



ФЕДЕРАЛЬНАЯ СЛУЖБА  
ПО ИНТЕЛЛЕКТУАЛЬНОЙ СОБСТВЕННОСТИ

(12) **ТИТУЛЬНЫЙ ЛИСТ ОПИСАНИЯ ПОЛЕЗНОЙ МОДЕЛИ К ПАТЕНТУ**

(21)(22) Заявка: 2014151263/03, 17.12.2014

(24) Дата начала отсчета срока действия патента:  
17.12.2014

Приоритет(ы):

(22) Дата подачи заявки: 17.12.2014

(45) Опубликовано: 10.09.2015 Бюл. № 25

Адрес для переписки:

173022, г. Великий Новгород, Кречевицы, 137,  
кв. 50, Попенко Татьяне Михайловне

(72) Автор(ы):

Глушаков Дмитрий Иванович (RU)

(73) Патентообладатель(и):

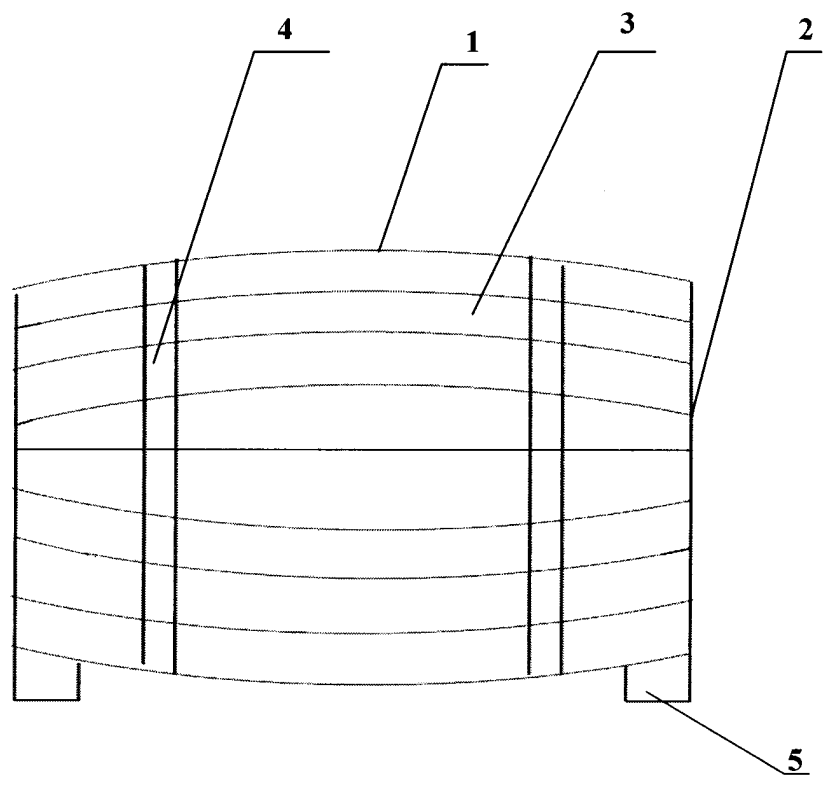
Глушаков Дмитрий Иванович (RU)

(54) **БАНЯ**

(57) Формула полезной модели

Баня, содержащая горизонтально ориентированный корпус и две торцевые стенки, присоединенные к корпусу и перпендикулярные ему с образованием между ними свободного пространства, в одной из торцевых стенок выполнен дверной проем, в котором установлена дверь, отличающаяся тем, что корпус образован условным вращением криволинейной образующей вокруг продольной оси, размер радиуса поперечного сечения которого плавно уменьшается по направлению от средней части корпуса к торцевым стенкам, и состоит из последовательно соединенных деревянных профильных элементов, которые выполнены с продольными сопрягаемыми выступами и пазами, стянуты, по меньшей мере, двумя обручами и точечно зафиксированы на боковой поверхности торцевых стенок посредством элементов крепления.

RU 154792 U1



RU 154792 U1