



(12) 实用新型专利

(10) 授权公告号 CN 205272927 U

(45) 授权公告日 2016. 06. 01

(21) 申请号 201520940503. 7

(22) 申请日 2015. 11. 18

(73) 专利权人 吕孟丽

地址 243032 安徽省马鞍山市雨山区马向路
新城东区安徽工业大学(秀山校区)商
学院

(72) 发明人 吕孟丽 祁如如 崔普远 陈昌兴

(51) Int. Cl.

B42F 7/14(2006. 01)

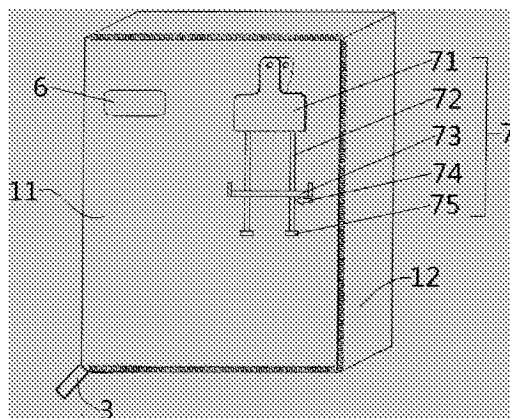
权利要求书1页 说明书4页 附图2页

(54) 实用新型名称

一种带有手机固定装置的文件盒

(57) 摘要

本实用新型公开了一种带有手机固定装置的文件盒,属于文件盒技术领域。本实用新型的一种带有手机固定装置的文件盒,所述的文件盒本体和手机固定装置,所述的文件盒本体包括文件盒盒盖和文件盒盒体;该文件盒盒盖上设置有手机固定装置,该手机固定装置包括手机夹、滑轨和固定部件;所述的文件盒盒盖上设置有手机夹,该手机夹下方设置有滑轨,滑轨上滑动配合有固定部件,所述的固定部件上设置有紧固螺钉,所述的滑轨的末端设置有限位部件。由于设置了手机固定装置,在办公的过程中,可以将手机夹持在手机夹上,而后利用固定部件顶在手机底部,从而固定手机,可将手机夹持在手机固定装置,使得职场工作人员方便携带手机。



1. 一种带有手机固定装置的文件盒,其特征在于:所述的文件盒本体和手机固定装置(7),所述的文件盒本体包括文件盒盒盖(11)和文件盒盒体(12);该文件盒盒盖(11)上设置有手机固定装置(7),该手机固定装置(7)包括手机夹(71)、滑轨(72)和固定部件(73);所述的文件盒盒盖(11)上设置有手机夹(71),该手机夹(71)下方设置有滑轨(72),滑轨(72)上滑动配合有固定部件(73),所述的固定部件(73)上设置有紧固螺钉(74)。

2. 根据权利要求1所述的一种带有手机固定装置的文件盒,其特征在于:所述的滑轨(72)的末端设置有限位部件(75)。

3. 根据权利要求1或2所述的一种带有手机固定装置的文件盒,其特征在于:所述的文件盒本体还包括拉链,所述的文件盒盒盖(11)与文件盒盒体(12)一端通过铰链转动连接,该文件盒盒盖(11)的边缘处设置有第一链带(21),所述的文件盒盒体(12)的对应位置处设置有与第一链带(21)相配合的第二链带(22),所述的第一链带(21)与第二链带(22)的连接处设置有拉链头(3),该第一链带(21)、第二链带(22)和拉链头(3)组成一个完整的拉链,所述的文件盒盒盖(11)与文件盒盒体(12)通过拉链密封。

4. 根据权利要求3所述的一种带有手机固定装置的文件盒,其特征在于:所述的固定部件(73)设置有与上述滑轨(72)相配合的滑块(76)。

一种带有手机固定装置的文件盒

技术领域

[0001] 本实用新型涉及文件盒技术领域,更具体地说,涉及一种带有手机固定装置的文件盒。

背景技术

[0002] 职场工作中需要办理各种事项,纸质文件是办理事项必不可少的因素之一,在办理过程中有时需要大量的文件,文件盒是人们日常工作中常用的文具,可以用于存放各类文件,为人们的生活带来了极大的方便。

[0003] 随着科技时代的到来,手机已是生活、办公过程中不可缺少的物品,由于手机屏幕越来越大,使得在办公场所,当工作人员拿着文件夹时,往往不方便携带手机;特别是职场女性穿裙子时,拿着较多的文件盒,使得手机往往无处可放,给职场女性办公带来了极大不便;而且,由于现在的手机屏幕越来越大,在开会或与同事交流的过程中,如果将手机放在口袋里则很不舒服,往往将手机放在桌子上,但在离开时却忘记携带手机,给人们的办公带来了极大不便,此问题有待解决。

[0004] 经检索,中国专利号:ZL201220149421.7,授权公告日为:2012年12月26日,发明创造的名称为:文件盒,该文件盒盒体上设计有可折叠盒盖,盒盖上设计有贴扣,用于贴扣盖紧盒体。该申请案虽然对现有技术进行了改进,能够使盒盖贴住盒体,但是并不能满足现在的需求,职场工作人员在携带文件盒时,不方便携带手机,此问题有待解决。

实用新型内容

[0005] 1.实用新型要解决的技术问题

[0006] 本实用新型的目的就是解决现有技术中,现有的职场工作人员在携带文件盒时,不方便携带手机的问题,提供了一种带有手机固定装置的文件盒,方便携带手机,提高办公效率,以解决以上问题。

[0007] 2.技术方案

[0008] 为达到上述目的,本实用新型提供的技术方案为:

[0009] 本实用新型的一种带有手机固定装置的文件盒,所述的文件盒本体和手机固定装置,所述的文件盒本体包括文件盒盒盖和文件盒盒体;该文件盒盒盖上设置有手机固定装置,该手机固定装置包括手机夹、滑轨和固定部件;所述的文件盒盒盖上设置有手机夹,该手机夹下方设置有滑轨,滑轨上滑动配合有固定部件,所述的固定部件上设置有紧固螺钉。由于设置了手机固定装置,在办公的过程中,可以将手机夹持在手机夹上,而后利用固定部件顶在手机底部,从而固定手机,可将手机夹持在手机固定装置,使得职场工作人员方便携带手机。

[0010] 更进一步地,所述的滑轨的末端设置有限位部件。由于在滑轨的末端设置有限位部件,使得在未拧紧紧固螺钉时,固定部件也不会从滑轨上脱落。

[0011] 更进一步地,所述的文件盒本体还包括拉链,所述的文件盒盒盖与文件盒盒体一

端通过铰链转动连接,该文件盒盒盖的边缘处设置有第一链带,所述的文件盒盒体的对应位置处设置有与第一链带相配合的第二链带,所述的第一链带与第二链带的连接处设置有拉链头,该第一链带、第二链带和拉链头组成一个完整的拉链,所述的文件盒盒盖与文件盒盒体通过拉链密封。本实用新型在文件盒中放入文件后,拉动拉链头,可通过拉链设置将文件盒盒盖与文件盒盒体通过拉链密封,防止文件从文件盒内无意间滑落,从而防止文件丢失

[0012] 更进一步地,所述的固定部件设置有与上述滑轨相配合的滑块。

[0013] 3.有益效果

[0014] 采用本实用新型提供的技术方案,与已有的公知技术相比,具有如下有益效果:

[0015] (1)本实用新型的一种带有手机固定装置的文件盒,由于文件盒盒盖上设置有手机固定装置,该手机固定装置包括手机夹、滑轨和固定部件设置了手机固定装置,在办公的过程中,可以将手机夹持在手机夹上,而后利用固定部件顶在手机底部,从而固定手机,可将手机夹持在手机固定装置,使得职场工作人员方便携带手机;

[0016] (2)本实用新型的一种带有手机固定装置的文件盒,由于文件盒盒盖与文件盒盒体一端通过铰链转动连接,且该文件盒盒盖的边缘处设置有第一链带,文件盒盒体的对应位置处设置有与第一链带相配合的第二链带,当放入文件后,可拉动拉链头将文件盒盒盖与文件盒盒体通过拉链密封,防止文件从文件盒内无意间滑落,为人们使用提供便利;

[0017] (3)本实用新型的一种带有手机固定装置的文件盒,由于在滑轨的末端设置有限位部件,使得在未拧紧紧固螺钉时,固定部件也不会从滑轨上脱落。

附图说明

[0018] 图1为本实用新型的一种带有手机固定装置的文件盒的整体结构示意图;

[0019] 图2为本实用新型的一种带有手机固定装置的文件盒打开文件盒的盒盖时的结构示意图;

[0020] 图3为本实用新型的实施例2的结构示意图;

[0021] 图4为本实用新型的手机固定装置结构示意图。

[0022] 示意图中的标号说明:

[0023] 11、文件盒盒盖;12、文件盒盒体;21、第一链带;22、第二链带;3、拉链头 4、USB接头;5、手机充电接头;51、充电接头灯;52、接头灯开关;6、电子表;7、手机固定装置;71、手机夹;72、滑轨;73、固定部件;74、紧固螺钉;75、限位部件;76、滑块;8、LED灯;9、控制开关;10、电源。

具体实施方式

[0024] 下面结合实施例和说明书附图,对本实用新型作详细描述。

[0025] 实施例1

[0026] 结合图1-4,本实施例的一种带有手机固定装置的文件盒,包括文件盒盒盖11、文件盒盒体12和拉链(如图2所示),所述的文件盒盒盖11与文件盒盒体12一端通过铰链转动连接,该文件盒盒盖11的边缘处设置有第一链带21,所述的文件盒盒体12的对应位置处设置有与第一链带21相配合的第二链带22,所述的第一链带21与第二链带22的连接处设置有

拉链头3,该第一链带21与第二链带22的一端固定连接,该第一链带21与第二链带22的连接处的另一端设置有拉链头3,该第一链带21、第二链带22和拉链头3组成一个完整的拉链,拉链头3可沿第一链带21与第二链带22的长度方向滑动,从而将拉链封闭,所述的文件盒盒盖11与文件盒盒体12通过拉链密封,从而达到密封文件盒的效果,反方向拉动拉链头3就可将拉链打开,方便使用者取用文件盒中的文件,所述的链头3的外部包覆有一层荧光层,方便使用者夜间寻找该文件盒,并能方便的将其打开。

[0027] 本实施例的一种带有手机固定装置的文件盒,所述的文件盒本体和手机固定装置7,所述的文件盒本体包括文件盒盒盖11和文件盒盒体12;该文件盒盒盖11上设置有手机固定装置7,该手机固定装置7包括手机夹71、滑轨72和固定部件73(如图1所示);所述的文件盒盒盖11上设置有手机夹71,该手机夹71下方设置有滑轨72,所述的滑轨72设置为2个。上述的滑轨72上滑动配合有固定部件73,该固定部件73为一个挡板,在用手机夹71夹持手机时,同时采用固定部件73进行固定,从而使得固定的更为可靠,其中固定部件73设置有与上述滑轨72相配合的滑块76,固定部件73可随滑块76沿着滑轨72的长度方向滑动,从而使得固定部件73沿着滑轨72的长度方向自由滑动。所述的固定部件73上设置有紧固螺钉74(如图4所示),将手机固定在手机固定装置7,可拧紧紧固螺钉74,从而防止手机脱落。由于设置了手机固定装置7,在办公的过程中,可以将手机夹持在手机夹71上,而后利用固定部件73顶在手机底部,然后拧紧紧固螺钉74,从而固定手机,可将手机固定在手机固定装置7,使得职场工作人员方便携带手机,且由于固定部件73可以调节,因此可以适用不同型号的手机。所述的滑轨72的末端设置有限位部件75,限位部件75挡在滑轨72的末端,可以有效的防止固定部件73从滑轨72上脱落。为使用者在工作时携带手机提供便利。

[0028] 实施例2

[0029] 本实施例的基本结构同实施例1,其不同之处在于:本实施例的文件盒本体的内部设置有电源10,该文件盒本体上设置有USB接头4,该USB接头4与电源10通过导线电连接,文件盒本体通过USB接头4与充电连接线相连,所述的充电连接线另一端设置有手机充电接头5,这样就可以使得文件盒本体内的电源10可以为手机充电(如图3所示),防止工作时,手机突然没电的情况。所述的手机充电接头5上设置有充电接头灯51和接头灯开关52,所述的充电接头灯51、USB接头4、接头灯开关52和电源10通过导线电连接,此时,电源10也可以同时为充电接头灯51提供电源,方便夜间时将手机充电接头5插到手机上,并为手机充电。

[0030] 实施例3

[0031] 本实施例的基本结构同实施例1,其不同之处在于:所述的手机夹71的外表面包覆有一层荧光层,方便在光线较差的情况下,寻找手机夹71,并将手机夹持在手机夹71。

[0032] 实施例4

[0033] 本实施例的基本结构同实施例1,其不同之处在于:所述的文件盒盒盖11的外表面上部设置有电子表6(如图1所示),方便使用者在工作时,及时确定时间,且电子表6具有计时,提高使用者的工作效率。

[0034] 实施例5

[0035] 本实施例的基本结构同实施例1,其不同之处在于:所述的文件盒盒体12的内部表面设置有一组LED灯8,文件盒盒体12安装有电源10,所述的LED灯8经控制开关9与电源10电

连接(如图2所示);此外,所述的控制开关9的表面包覆有一层荧光层,使用者在光线较差的情况下,可以准确及时的打开控制开关9。

[0036] 在光线较差的情况下查阅文件盒盒体12的文件时,使用者可以通过打开控制开关9,将LED灯8打开,从而提供照明,方便使用者在光线较差的情况下文件盒盒体12内的查阅文件。

[0037] 实施例1-5中,当在文件盒中放入文件后,拉动拉链头3,可通过拉链设置将文件盒盒盖11与文件盒盒体12通过拉链密封,防止文件从文件盒内无意间滑落,从而防止文件丢失;此外,在办公的过程中,可以将手机夹持在手机夹71上,而后利用固定部件73顶在手机底部,然后拧紧紧固螺钉74,从而固定手机,可将手机固定在手机固定装置7,使得职场工作人员方便携带手机,且由于固定部件73可以调节,因此可以适用不同型号的手机。为使用者在工作时携带手机提供便利。

[0038] 以上示意性的对本实用新型及其实施方式进行了描述,该描述没有限制性,附图中所示的也只是本实用新型的实施方式之一,实际的结构并不局限于此,而且,实施例2-5中的不同之处,同样可以应用于其他实施例。所以,如果本领域的普通技术人员受其启示,在不脱离本实用新型创造宗旨的情况下,不经创造性的设计出与该技术方案相似的结构方式及实施例,均应属于本实用新型的保护范围。

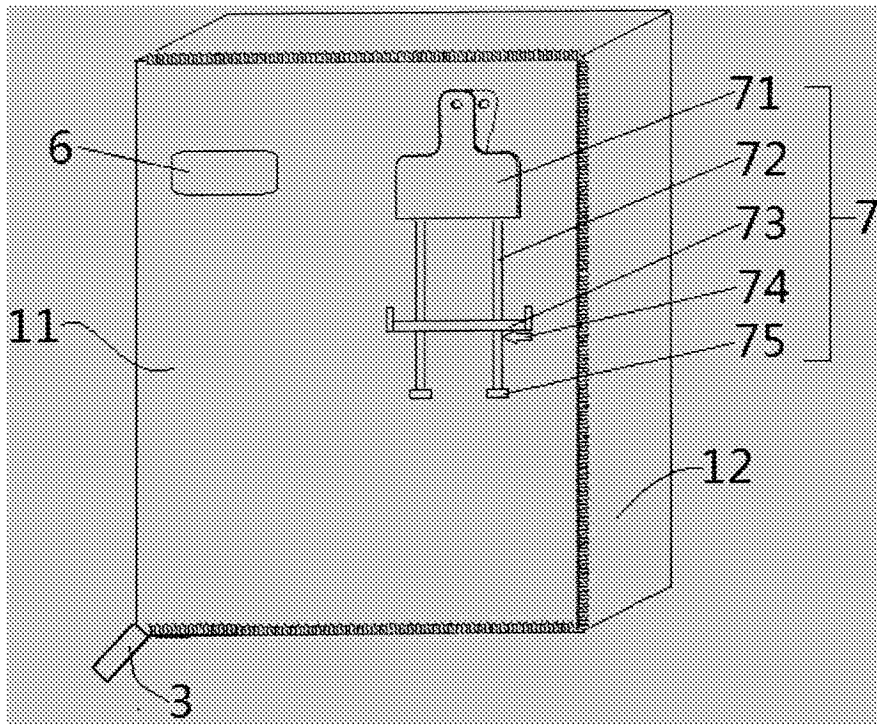


图1

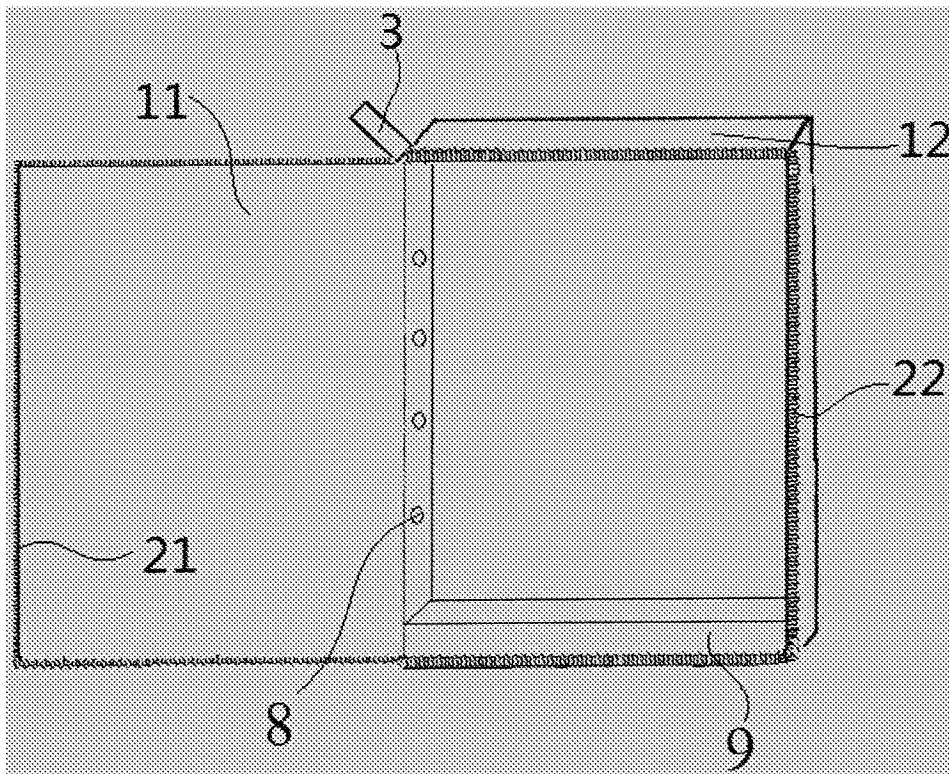


图2

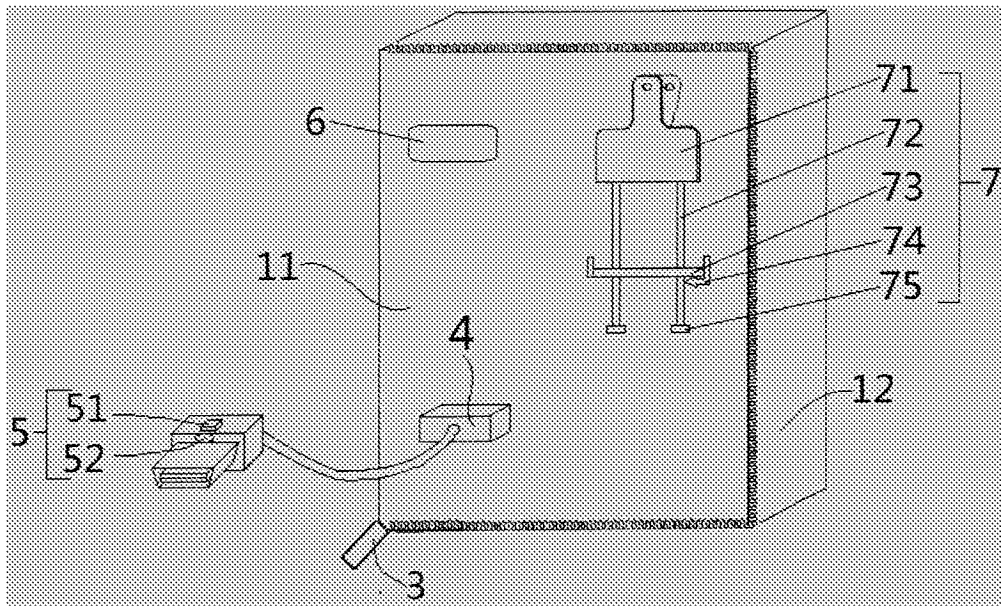


图3

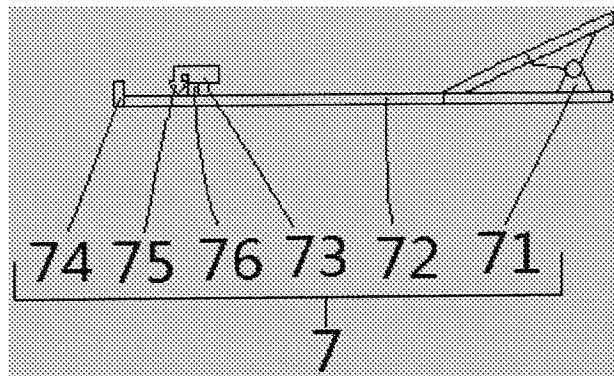


图4