



(12) 实用新型专利

(10) 授权公告号 CN 205093981 U

(45) 授权公告日 2016. 03. 23

(21) 申请号 201520827635. 9

(22) 申请日 2015. 10. 23

(73) 专利权人 林忠义

地址 226314 江苏省南通市通州区川姜镇三
合口村标准厂房二期 3 号楼东江苏省
可依家用纺织品有限公司

(72) 发明人 林忠义

(74) 专利代理机构 北京商专永信知识产权代理
事务所（普通合伙） 11400

代理人 邢若兰 高之波

(51) Int. Cl.

A47C 27/00(2006. 01)

A47C 21/00(2006. 01)

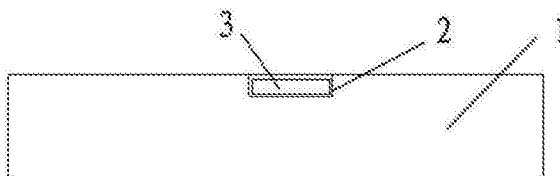
权利要求书1页 说明书3页 附图3页

(54) 实用新型名称

带药袋的床垫

(57) 摘要

本实用新型公开了一种带药袋的床垫,其包括垫体,垫体的表面设有至少一个凹孔,凹孔内设有袋体,袋体内设有药材。其有益效果是,因为袋体是位于垫体的凹孔内,可以在袋体内设置活血化瘀类的中药材料,通过中药材料的熏疗效果,可以有效的对躺在床垫上的人进行治疗和保健,从而使得使用者保持健康,可以有效的治疗腰痛、肩酸、脚冷等问题。



1. 带药袋的床垫,其特征在于,包括垫体(1),所述垫体(1)的表面设有至少一个凹孔(2),所述凹孔(2)内设有袋体(3),所述袋体(3)内设有药材。

2. 根据权利要求1所述的带药袋的床垫,其特征在于,所述垫体(1)的表面设有一个凹孔(2),所述凹孔(2)位于垫体(1)上且与人体的肩部或者腰部或者脚部相对应。

3. 根据权利要求1所述的带药袋的床垫,其特征在于,所述垫体(1)的表面设有两个凹孔(2),所述凹孔(2)位于垫体(1)上且与人体的肩部、腰部和脚部中的任意两个位置相对应。

4. 根据权利要求1所述的带药袋的床垫,其特征在于,所述垫体(1)的表面设有三个凹孔(2),所述凹孔(2)位于垫体(1)上且与分别人体的肩部、腰部和脚部相对应。

5. 根据权利要求1至4中任一项所述的带药袋的床垫,其特征在于,所述药袋为扁平状药袋。

6. 根据权利要求1至4中任一项所述的带药袋的床垫,其特征在于,所述凹孔(2)的深度为3CM至5CM。

7. 根据权利要求1至4中任一项所述的带药袋的床垫,其特征在于,所述袋体(3)的上表面刚好与垫体(1)的表面相平齐。

8. 根据权利要求1至4中任一项所述的带药袋的床垫,其特征在于,所述凹孔(2)的侧壁上设有凸肩(4),所述凸肩(4)上设有带网孔的挡板(5),所述挡板(5)与凹孔(2)的底部留有间隔,所述袋体(3)放置于所述带网孔的挡板(5)上。

带药袋的床垫

技术领域

[0001] 本实用新型属于床垫领域,尤其是涉及一种带有药袋的床垫。

背景技术

[0002] 正常人约有1/3的时间是在睡眠中度过,所以睡眠时的时间,可以有效的加以利用,对使用者进行相应的治疗和保健。

[0003] 当前,为了满足人们日益提高的健康意识,现在市场上出现了各式各样的保健床垫,其中以物理按摩床垫为主,物理按摩床垫能够在一定程度上缓解疲劳,但是并没有祛病保健的作用。

实用新型内容

[0004] 本实用新型的目的在于提供一种带药袋的床垫,能够解决上述问题中的至少一个的带药袋的床垫。

[0005] 根据本实用新型的一个方面,提供了一种带药袋的床垫,其包括垫体,垫体的表面设有至少一个凹孔,凹孔内设有袋体,袋体内设有药材。

[0006] 其有益效果是,因为袋体是位于垫体的凹孔内,可以在袋体内设置活血化淤类的中药材料,通过中药材料的熏疗效果,可以有效的对躺在床垫上的人进行治疗和保健,从而使得使用者保持健康,可以有效的治疗腰痛、肩酸、脚冷等问题。

[0007] 在一些实施方式中,垫体的表面设有一个凹孔,凹孔位于垫体上且与人体的肩部或者腰部或者脚部相对应。

[0008] 其有益效果是,通过在垫体上设置一个凹孔,从而可以通过袋体内的药材对人体的肩部或者腰部或者脚部中的任意一个位置进行熏疗。

[0009] 在一些实施方式中,垫体的表面设有两个凹孔,凹孔位于垫体上且与人体的肩部、腰部和脚部中的任意两个位置相对应。

[0010] 其有益效果是,通过在垫体上设置两个凹孔,从而可以通过袋体内的药材对人体的肩部或者腰部或者脚部中的任意两个位置进行熏疗

[0011] 在一些实施方式中,垫体的表面设有三个凹孔,凹孔位于垫体上且与分别人体的肩部、腰部和脚部相对应。

[0012] 其有益效果是,通过在垫体上设置三个凹孔,从而可以通过袋体内的药材同时对人体的肩部、腰部和脚部位置进行熏疗。

[0013] 在一些实施方式中,药袋为扁平状药袋。

[0014] 其有益效果是,药袋为扁平状,可以提高人躺在上面的舒适性。

[0015] 在一些实施方式中,凹孔的深度为3CM至5CM。

[0016] 其有益效果是,一方面,袋体位于凹孔内,所以不会顶到使用者,另一方面,凹孔的尝试不会太深,从而可以保证良好的熏疗效果。

[0017] 在一些实施方式中,袋体的上表面刚好与垫体的表面相平齐。

[0018] 其有益效果是,袋体与垫体表面平齐,所以不会顶到使用者。

[0019] 在一些实施方式中,凹孔的侧壁上设有凸肩,凸肩上设有带网孔的挡板,挡板与凹孔的底部留有间隔,袋体放置于带网孔的挡板上。

[0020] 其有益效果是,通过设置凸肩和带网孔的挡板,从而可以让装有药材的袋体悬空起来,从而方便让药材的药效散发出来,从而增强熏疗效果。

附图说明

[0021] 图1是本实用新型一种实施方式的带药袋的床垫的结构示意图;

[0022] 图2是本实用新型一种实施方式的带药袋的床垫的俯视结构示意图;

[0023] 图3是本实用新型一种实施方式的带药袋的床垫的凹孔的结构示意图;

[0024] 图4是本实用新型又一种实施方式的带药袋的床垫的结构示意图;

[0025] 图5是本实用新型又一种实施方式的带药袋的床垫的结构示意图;

[0026] 图6是本实用新型又一种实施方式的带药袋的床垫的结构示意图;

[0027] 图7是本实用新型又一种实施方式的带药袋的床垫的结构示意图;

[0028] 图8是本实用新型又一种实施方式的带药袋的床垫的结构示意图;

[0029] 图9是本实用新型又一种实施方式的带药袋的床垫的结构示意图。

具体实施方式

[0030] 下面结合附图1至9对本实用新型作进一步详细的说明。

[0031] 如图1和图2所示,本实用新型的一种实施方式的一种带药袋的床垫,其包括垫体1,垫体1的表面设有至少一个凹孔2,凹孔2内设有袋体3,袋体3内设有药材。

[0032] 因为袋体3是位于垫体1的凹孔2内,可以在袋体3内设置活血化淤类的中药材料,通过中药材料的熏疗效果,可以有效的对躺在床垫上的人进行治疗和保健,从而使得使用者保持健康。

[0033] 如图1、图4和图5所示,垫体1的表面设有一个凹孔2,凹孔2位于垫体1上且与人体的肩部或者腰部或者脚部相对应。

[0034] 通过在垫体1上设置一个凹孔2,从而可以通过袋体3内的药材对人体的肩部或者腰部或者脚部中的任意一个位置进行熏疗。

[0035] 如图6、图7和图8所示,垫体1的表面设有两个凹孔2,凹孔2位于垫体1上且与人体的肩部、腰部和脚部中的任意两个位置相对应。

[0036] 通过在垫体1上设置两个凹孔2,从而可以通过袋体3内的药材对人体的肩部或者腰部或者脚部中的任意两个位置进行熏疗

[0037] 如图9所示,在垫体1的表面设有三个凹孔2,凹孔2位于垫体1上且与分别人体的肩部、腰部和脚部相对应。

[0038] 通过在垫体1上设置三个凹孔2,从而可以通过袋体3内的药材同时对人体的肩部、腰部和脚部位置进行熏疗。

[0039] 其中,本实用新型的药袋为扁平状药袋。因为药袋为扁平状,可以提高人躺在上面的舒适性。同时,凹孔2的深度为3CM至5CM,一方面,袋体3位于凹孔2内,所以不会顶到使用者,另一方面,凹孔2的尝试不会太深,从而可以保证良好的熏疗效果。

[0040] 通常,袋体3的上表面刚好与垫体1的表面相平齐。因为袋体3与垫体1表面平齐,所以不会顶到使用者。

[0041] 如图3所示,为了更好的发挥熏疗效果,也可以在凹孔2的侧壁上设有凸肩4,凸肩4上设有带网孔的挡板5,挡板5与凹孔2的底部留有间隔,袋体3放置于带网孔的挡板5上。

[0042] 通过设置凸肩4和带网孔的挡板5,从而可以让装有药材的袋体3悬空起来,从而方便让药材的药效散发出来,从而增强熏疗效果。

[0043] 以上的仅是本实用新型的优选实施方式,应当指出,对于本领域的普通技术人员来说,在不脱离本实用新型创造构思的前提下,还可以做出若干变形和改进,这些都属于本实用新型的保护范围。

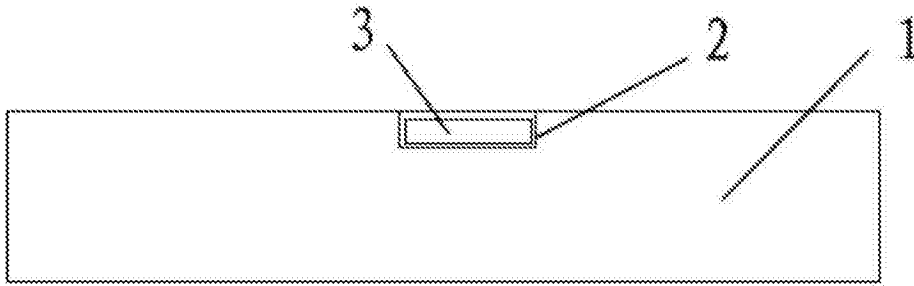


图1

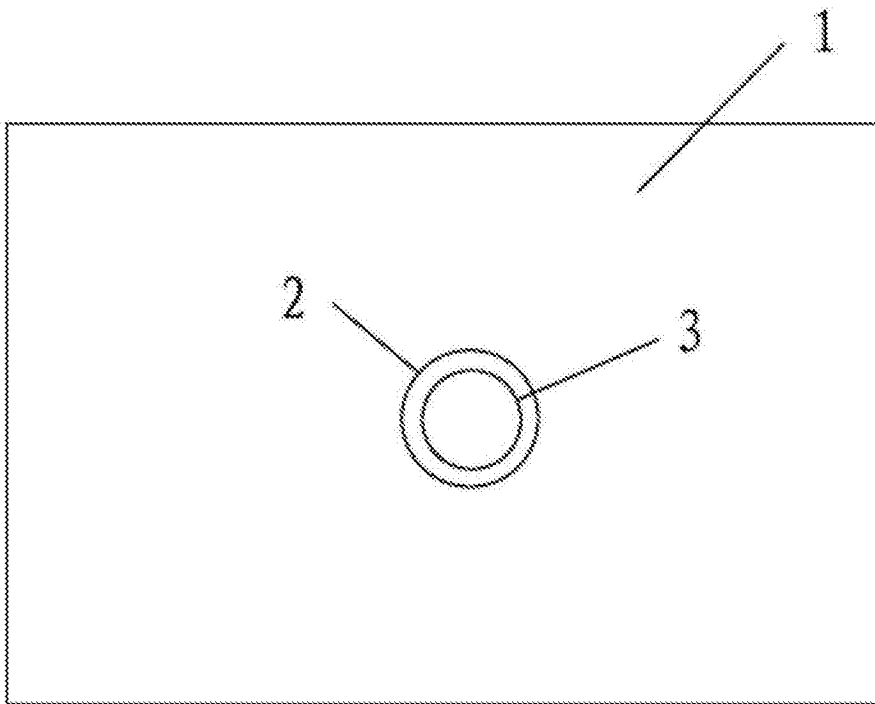


图2

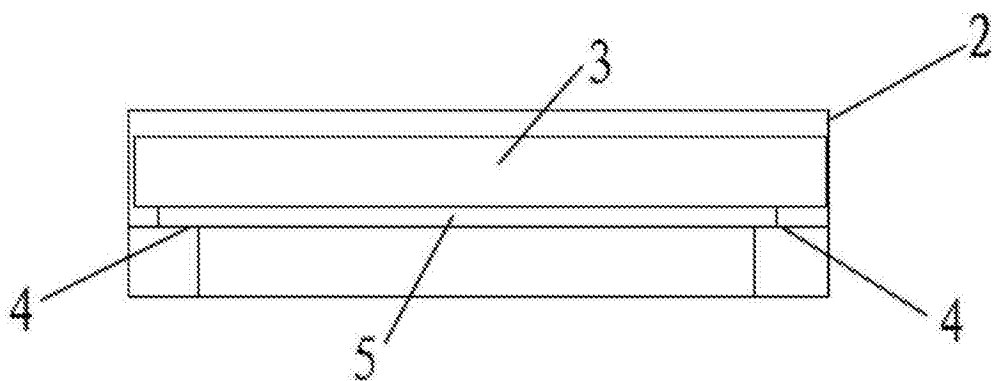


图3

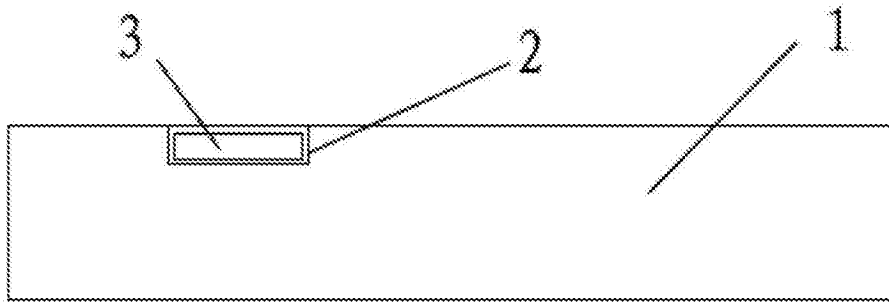


图4

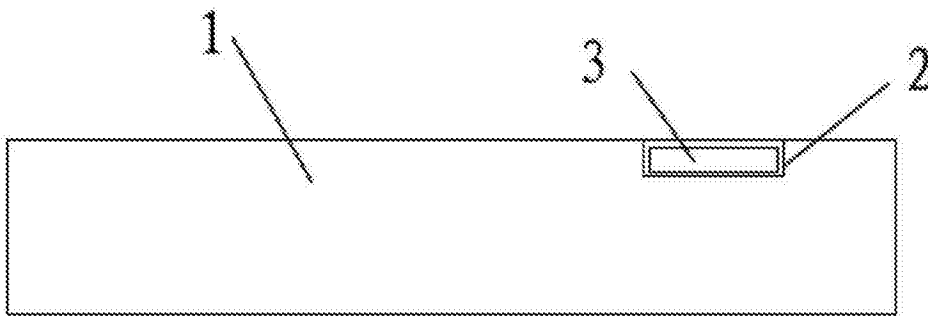


图5

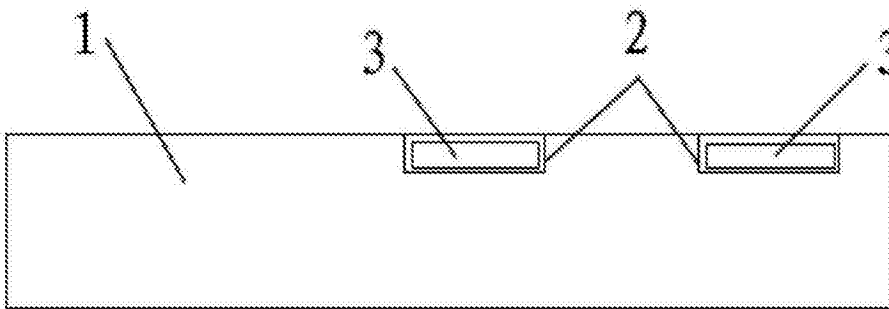


图6

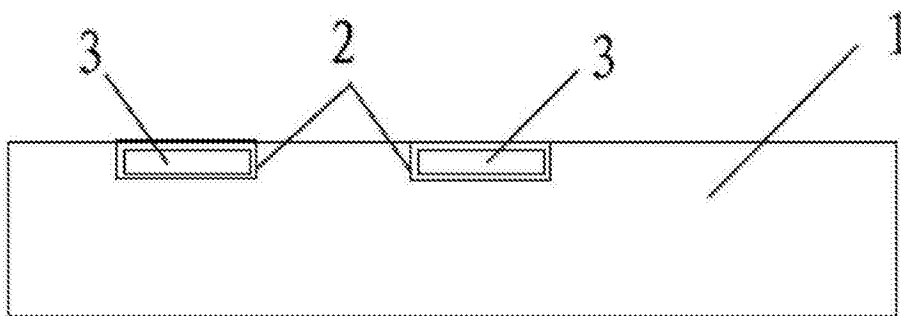


图7

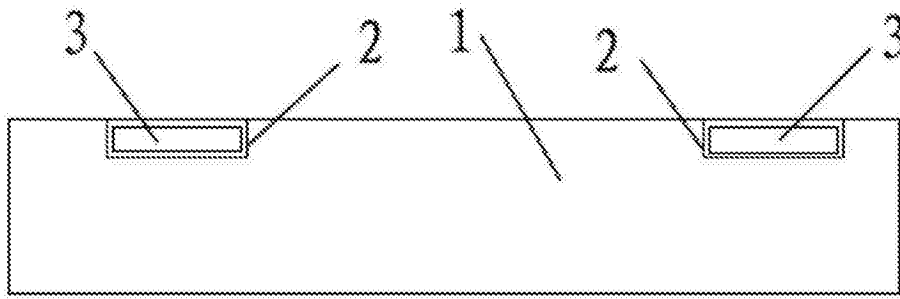


图8

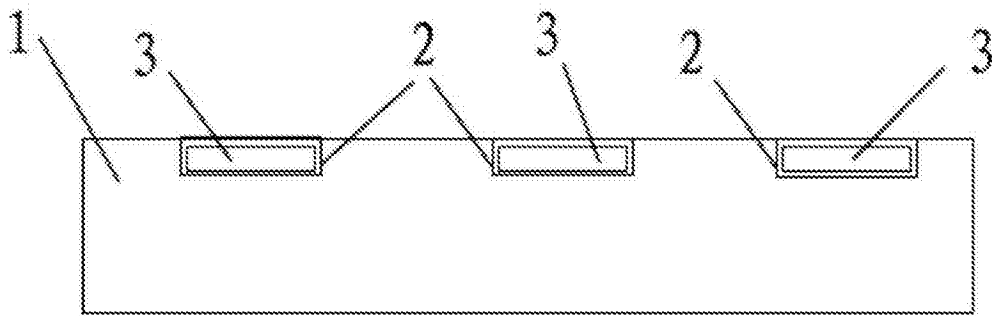


图9