

ČESKOSLOVENSKÁ
SOCIALISTICKÁ
REPUBLIKA
(19)



FEDERÁLNÍ ÚŘAD
PRO VYNÁLEZY

POPIS VYNÁLEZU 266 559

K PATENTU

(21) PV 8061-83
(22) Přihlášeno 02 11 83

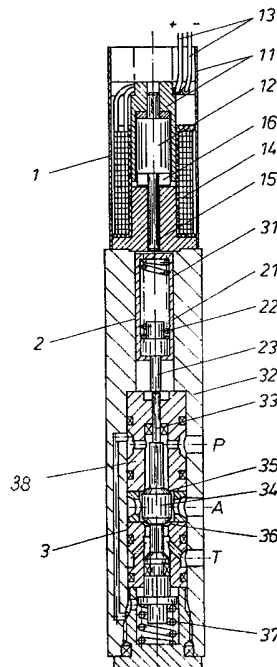
(40) Zveřejněno 11 04 89
(45) Vydáno 15 10 90

(11)
(13) B2
(51) Int. Cl.⁴
E 21 D 23/16

(72) Autor vynálezu GEUNS GUY, HEMHOFEN, KRIEGER KARL, WUPPERTAL (DE)
(73) Majitel patentu HERMANN HEMSCHIEDT MASCHINENFABRIK GmbH & Co., WUPPERTAL (DE)

(54) Ventilový třicestný dvoupolohový rozváděč

(57) Rozváděč ovládaný elektromagnetem a pružinou, určený zejména pro posuvnou důlní výztuž a spojený s obvodem zabráňujícím jiskření, má závěrné těleso, které ve spínací poloze spojuje přípojku pro spotřebič s vysokotlakou přípojkou. Mezi závěrným tělesem a kotvou elektromagnetu je tlumič s předpjatou pružinou a zdvihátkem. Celkový zdvih kotvy je delší než spínací zdvih závěrného tělesa o zdvih zdvihátka v pouzdru. V obvodu zabráňujícím jiskření je zapojeno zařízení ke snížení budicího napětí elektromagnetu v sepnuté poloze.



Obz.
1

CS 266 559 B2

Vynález se týká ventilového třícestného dvoupolohového rozváděče ovládaného elektromagnetem a pružinou, zejména pro hydraulickou kráčející důlní výztuž, opatřeného přípojkou k vysokotlakému potrubí, přípojkou k nízkotlakému potrubí a přípojkou pro spotřebič, s jednou základní polohou a jednou spínací polohou ke spojení přípojky pro spotřebič s vysokotlakou přípojkou, se závěrným tělesem a obvodem zabráňujícím jiskření.

Problém, který řeší vynález, bude vysvětlen na příkladě z oboru hornictví. V dolech se k dobývání ložisek na široké porubní frontě používá jednotek kráčivé důlní výztuže, které stojí vedle sebe, podpírají vyrubaný prostor a samočinně se přemísťují s postupem dobývání. K tomu účelu mají jednotky výztuže hydraulicky délkově stavitelné stojky, vratné válce a řadu dalších válců, které podle specifické konstrukce výztuže vykonávají různé funkce. Napájení těchto pístových pohonů tlakovým médiem se provádí přes řídicí ventily, které se zapínají hydraulicky nebo elektricky ovládanými předřazenými ventily. Při elektrickém řízení se musejí ovládací elektromagnety ventilů chránit elektrickými obvody zajištěnými proti jiskření, protože v dolech, zejména kamenouhelných hlubinných dolech, je neustále nebezpečí výskytu třaskavých plynů. Elektromagnety buzené takovým nízkým napětím však mají jen slabou spínací sílu, takže je třeba zajistit, aby jí byla přizpůsobena síla udržující ventil ve výchozí poloze. Protože k sepnutí ventilu během přitahování musí vždycky působit plný elektrický výkon, nedá se jedním ochranným obvodem proti jiskření současně spínat několik elektromagnetů. Právě to se však většinou při provozu výztuže žádá. Proto se musí použít několika takových obvodů, jejichž galvanické oddělení je spojeno se značnými nároky.

Z německého spisu DOS č. 2 923 719 je známý třícestný dvoupolohový ventil ovládaný elektromagnetem a pružinou, vhodný zejména pro hydraulickou výztuž a opatřený řídicím zařízením, které má za účel udržovat síly vyvozované elektromagnetem k ovládnutí ventilu na co nejnižší hodnotě, aby se stejnosměrný elektromagnet mohl napájet nízkým napětím v režimu zajišťujícím ochranu proti jiskření, jak je to v dolech nezbytné. Kotva elektromagnetu, která koná dlouhý zdvih, je spojena se závěrnými tělesy ventilu prostřednictvím pákového převodu, takže i poměrně slabý stejnosměrný elektromagnet dává dostatečnou sílu k ovládnutí ventilu. Pákovým převodem se tedy docílí příznivého mechanického přenosu síly, uvedený problém, týkající se současného buzení několika elektromagnetů jedním obvodem s nízkým napětím, se však neřeší.

Uvedené nedostatky odstraňuje ventilový třícestný dvoupolohový rozváděč, jehož podstata spočívá v tom, že mezi kotvou elektromagnetu a závěrným tělesem je uspořádán tlumič tvořený pouzdrem, předpjatou pružinou tlumiče a zdvihátkem, přičemž celkový zdvih s_1 kotvy je delší než spínací zdvih s_2 závěrného tělesa o zdvih s_2 zdvihátka v pouzdru pro dosednutí kotvy ve spínací poloze na skříň elektromagnetu. V obvodu zabráňujícím jiskření je zapojeno zařízení ke snížení budicího napětí elektromagnetu v sepnuté poloze.

Výhoda ventilového rozváděče spočívá v tom, že po přestavení rozváděče do spínací polohy se budicí napětí elektromagnetu může snížit bez nebezpečí, že by se závěrné těleso oddálilo od těsnicích ploch. Přebytkové energie obvodu zabráňujícího jiskření lze pak použít k sepnutí dalších rozváděčů, takže např. u hydraulické jednotky posuvné výztuže lze vykonávat současně několik funkcí. K přestavení rozváděče zpátky do základní polohy dojde až při odpojení tohoto sníženého budicího napětí silou vratné pružiny.

Vynález bude vysvětlen v souvislosti s výkresem, kde obr. 1 znázorňuje podélný řez ventilovým rozváděčem, obr. 2 schéma zapojení rozváděče a obr. 3 jeho výkonový diagram, kde na pořadnici je vynesena elektromagnetická síla F a na úsečce zdvih s .

Ve skříni 11 elektromagnetu 1 je uložena cívka 14 s proudovými přívody 13 a v ní pohyblivá kotva 12 zakončená kolíkem 15. Mezi kotvou 12 a skříní 11 je vzduchová mezera 16. Na skříni 11 elektromagnetu 1 navazuje v osovém směru skříň 32 rozváděče 3 s podélným vývrtem, ve kterém je upevněno těleso 38 rozváděče 3 s neoznačenými kanály. V tělese 38 je posuvně uloženo závěrné těleso 34 s tyčkou 33, přivrácenou k elektromagnetu 1. Skříň 32 rozváděče

3 je opatřena vysokotlakou přípojkou P, nízkotlakou přípojkou T a přípojkou A ke spotřebiči, které ústí do kanálu v tělese 38 rozváděče 3. Závěrné těleso 34 má tvar válce zakončeného z obou stran kuželovou plochou a je posuvné mezi horním sedlem 35 a dolním sedlem 36, přičemž z opačného konce než je tyčka 33 je zatíženo vratnou pružinou 37.

Mezi elektromagnet 1 a těleso 38 rozváděče je v podélném vývrtnu 31 vložen tlumič 2, sestávající z uzavřeného pouzdra 21 s předpjatou pružinou 22, dosedající na posuvné zdvihátko 23. Konec zdvihátka 23 vyčnívá z pouzdra 21 a dosedá na konec tyčky 33 závěrného tělesa 34.

Na obr. 2 je schematicky zakreslen elektromagnet 1, připojený k budicímu obvodu 4, spojenému přes spínač 6 se zdrojem 5 stejnosměrného napětí, dále tlumič 2 a rozváděč 3. Ke zdroji 5 mohou být dalšími spínači 6 připojeny další rozváděče 3.

Rozváděč je na obr. 1 zakreslen v základní uzavřené poloze, v níž závěrné těleso 34 dosedá posobením vratné pružiny 37 na horní sedlo 35, přípojka A pro spotřebič je propojena s nízkotlakou přípojkou T, zatímco vysokotlaká přípojka P je uzavřena a elektromagnet 2 není vybuzen. Když se na příklady 13 cívky 14 přiloží napětí, začne cívkou 14 protékat proud, kotva 12 je vtahována dovnitř a vzduchová mezera 16 se postupně zmenšuje. Pohyb kotvy 12 se přenáší na zdvihátko 23 a přes tyčku 15 na závěrné těleso 34, které se zdvihne od horního sedla 35, dosedne na dolní sedlo 36 a tím propojí přípojku A pro spotřebič s vysokotlakou přípojkou P. Po odpojení budicího napětí vrátí pružina 37 závěrné těleso 34 do základní polohy.

K přestavení ventilového rozváděče 3 se elektromagnet 1 vybudí plným elektrickým výkonem obvodu zabraňujícího jiskření. Ve výchozí poloze kotvy 12 je elektromagnetická síla F přibližně nulová, ale rychle vzrůstá se zdvihem kotvy 12 při zmenšující se vzduchové mezeře 16. Když elektromagnetická síla F vzroste nad hodnotu vratné síly F₆ vratné pružiny 37, závěrné těleso 34 se přestaví. Tlumič 2, jehož pružina 22 je předpjata větší silou F₁ než je vratná síla F₆, se přitom chová jako tuhé těleso a přenáší pohyb kotvy 12 na závěrné těleso 34, které vykoná spínací zdvih S₁. Podle vynálezu je spínací zdvih S₁ závěrného tělesa 34 kratší než celkový zdvih S kotvy 12, takže k přestavení závěrného tělesa 34 do spínací polohy dojde dřív, než kotva 12 narazí na skříň 11. Mezi těmito dvěma okamžiky vykoná kotva 12 další pohyb po dráze S₂, který se přenáší kolíkem 15 na pouzdro 21 tlumiče 2, stlačí pružinu 22 tlumiče na zvýšenou sílu F₂ předpětí a projeví se jako zdvih S₂ zdvihátka 23. Při dosednutí kotvy 12 na skříň 11 dosáhne elektromagnetická síla hodnoty F₃; současně vymizí vzduchová mezera 16 a vznikne remanentní síla F₄, která se přičítá k elektromagnetické síle F₃. Budicí napětí elektromagnetu 2 se pak může snížit na hodnotu, které odpovídá snížená elektromagnetická síla F₅, kdy součet snížené elektromagnetické síly F₅ a remanentní síly F₄ je větší než zvýšená síla F₂ předpětí pružiny 22 tlumiče 2, která má opačný směr. Závěrné těleso 34 je tedy udržováno ve spínací poloze při podstatně sníženém příkonu elektromagnetu 1 a ušetřenou energii lze využít k tomu, aby se současně přestavovalo několik ventilových rozváděčů připojených k obvodu zajištěnému proti jiskření. Síly působící v rozváděči vyhovují nerovnosti

$$F_5 < F_2 < (F_5 + F_4) < F_3$$

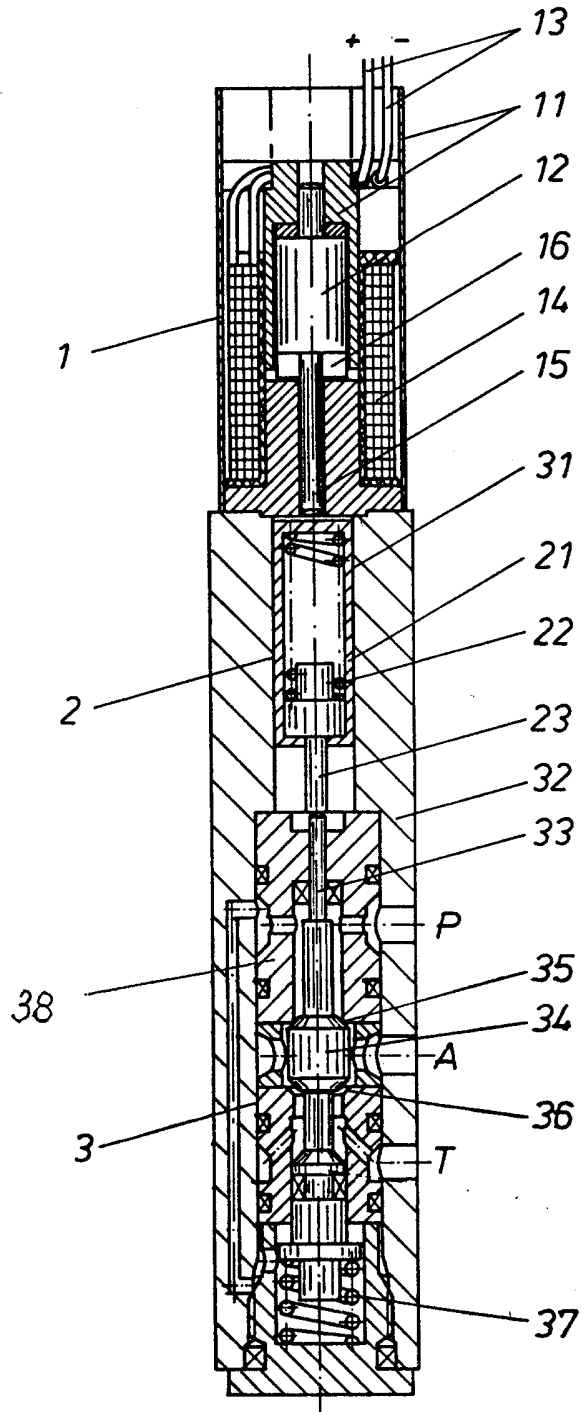
K přestavení rozváděče 3 zpátky do základní polohy se odpojí cívka 14 od budicího napětí, snížená elektromagnetická síla F₅ klesne na nulu a kotva 12, přidržovaná jen remanentní silou F₄, je nadzdvížena zvýšenou silou F₂ předpětí pružiny 22 od skříň 11. Tím vznikne znovu vzduchová mezera 16 a remanentní síla F₄ vymizí, takže na závěrné těleso 34 působí jen vratná síla F₆ vratné pružiny 37, která je vrátí do výchozí polohy.

V diagramu na obr. 3 značí horní křivka výkonovou charakteristiku při plném budicím napětí a dolní křivka charakteristiku při sníženém budicím napětí.

P R Ě D M Ě T V Y N Á L E Z U

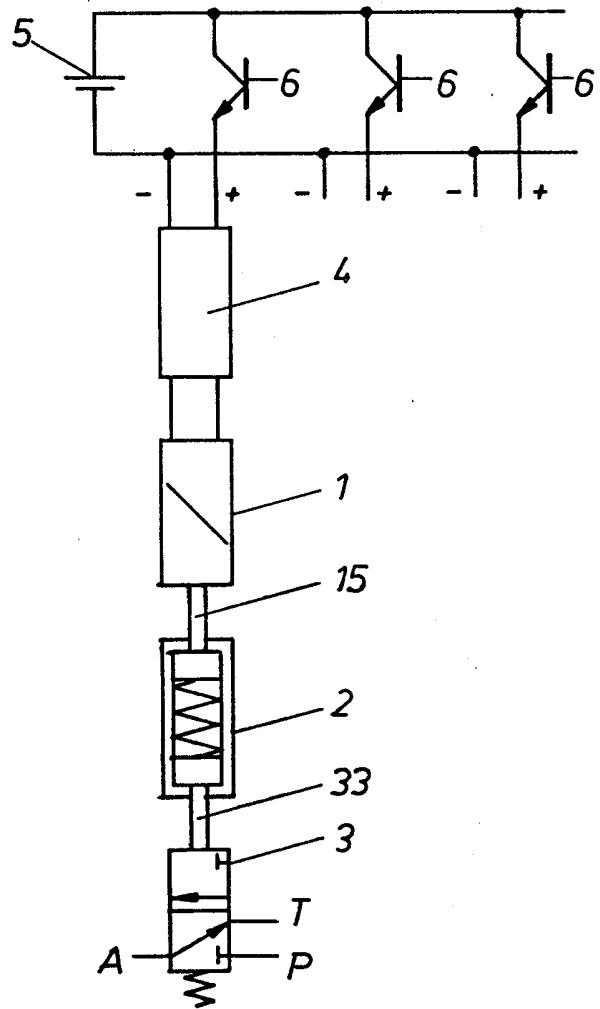
Ventilový třífázní dvoupolohový rozváděč ovládaný elektromagnetem a pružinou, opatřený přípojkou k vysokotlakému potrubí, přípojkou k nízkotlakému potrubí a přípojkou pro spotřebič, s jednou základní polohou a jednou spínací polohou ke spojení přípojky pro spotřebič s vysokotlakou přípojkou, se závěrným tělesem a obvodem zabraňujícím jiskření, vyznačený tím, že mezi kotvou (12) elektromagnetu (1) a závěrným tělesem (34) je uspořádán tlumič (2) tvořený pouzdrem (21), předpjatou pružinou (22) tlumiče (2) a zdvihátkem (23), přičemž celkový zdvih (S) kotvy (12) je delší než spínací zdvih (S_1) závěrného tělesa (34) o zdvih (S_2) zdvihátka (23) v pouzdru (21) pro dosednutí kotvy (12) ve spínací poloze na skříň (11) elektromagnetu (1), a v obvodu zabraňujícím jiskření je zapojeno zařízení ke snížení budicího napětí elektromagnetu (1) v sepnuté poloze.

2 výkresy



Obr.

1



obr

2

266559

