



(12)发明专利

(10)授权公告号 CN 103954668 B

(45)授权公告日 2016.11.23

(21)申请号 201410219207.8

(22)申请日 2005.05.20

(65)同一申请的已公布的文献号
申请公布号 CN 103954668 A

(43)申请公布日 2014.07.30

(30)优先权数据
60/521555 2004.05.21 US

(62)分案原申请数据
200580024249.5 2005.05.20

(73)专利权人 埃葛梅崔克斯股份有限公司
地址 美国新罕布什尔州

(72)发明人 I.哈丁 S.G.尹加 M.T.拉森
C.奥佩达尔

(74)专利代理机构 中国专利代理(香港)有限公司 72001

代理人 孙秀武 孟慧岚

(51)Int.Cl.
G01N 27/30(2006.01)
G01N 27/327(2006.01)

(56)对比文件
CN 1479095 A, 2004.03.03,
CN 1445540 A, 2003.10.01,
CN 1432132 A, 2003.07.23,
US 5437999 A, 1995.08.01,
JP 特开平5-196596 A, 1993.08.06,
US 5942102 A, 1999.08.24,

审查员 许静

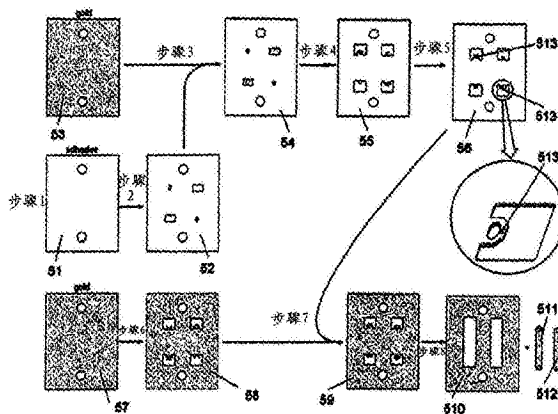
权利要求书2页 说明书12页 附图10页

(54)发明名称

电化学电池和生产电化学电池的方法

(57)摘要

本发明涉及电化学电池和生产电化学电池的方法。进一步涉及通过将具有约束口的电阻薄板粘附到第一导电薄板,生产出具有精度和准确性的电化学试验电池。然后,通过该电阻薄板和第一导电薄板冲缺口孔。该缺口孔与在该电阻薄板中的第一约束孔交叉,并且将第一约束孔转变成在该电阻薄板中的缺口。第二导电薄板进行冲孔而具有相应于第一导电薄板缺口孔的缺口孔,再将这个薄板如此粘附到该电阻薄板的另一面上,以致对准这些缺口孔。从周围材料分离这种结构形成电化学电池,它具有接受样品的样品空间,该样品空间是由第一和第二导电薄板与在该电阻薄板中的缺口确定的。



1. 具有样品接受末端和连接器末端的电化学器件,按顺序包括:

(a)第一基片,它具有施加到其第一表面上的导电材料层;

(b)电阻中间层,以及

(c)第二基片,它具有施加到其第一表面上的导电材料层;其中,

第一基片的第一表面和第二基片的第一表面附着到电阻中间层;

该器件有第一样品空间,所述第一样品空间通过电阻中间层,并被形成未图案化的第一电极的第一基片的导电材料的一部分和形成未图案化的第二电极的第二基片的导电材料的一部分在对侧限制,

该连接器末端包含第一和第二连接器,所述第一连接器在第一基片的导电材料上具有用于与仪表连接的两个分开的未图案化的接触区域,所述第二连接器在第二基片的导电材料上具有用于与仪表连接的未图案化的接触区域,

当由上向下观察电化学器件的平面时,该第二连接器的未图案化的接触区域在第一连接器的两个未图案化的接触区域之间可见,且

该电阻中间层在第一和第二基片之间延伸,直到第二连接器的未图案化的接触区域。

2. 具有样品接受末端和连接器末端的电化学器件,按顺序包括:

(a)第一基片,它具有施加到其第一表面上的导电材料层;

(b)电阻中间层,以及

(c)第二基片,它具有施加到其第一表面上的导电材料层;其中,

第一基片的第一表面和第二基片的第一表面附着到电阻中间层;

该器件有第一样品空间,所述第一样品空间通过电阻中间层,并被形成未图案化的第一电极的第一基片的导电材料的一部分和形成未图案化的第二电极的第二基片的导电材料的一部分在对侧限制,

该连接器末端包含第一和第二连接器,所述第一连接器在第一基片的导电材料上具有用于与仪表连接的两个分开的未图案化的接触区域,所述第二连接器在第二基片的导电材料上具有用于与仪表连接的未图案化的接触区域,

当由上向下观察电化学器件的平面时,该第二连接器的未图案化的接触区域在第一连接器的两个未图案化的接触区域之间可见,且

第二连接器的未图案化的接触区域延伸超过电阻中间层的边缘。

3. 根据权利要求1或2的器件,其进一步包括放置在样品空间内的试剂。

4. 根据权利要求3所述的器件,其中该试剂含有酶和氧化还原介质。

5. 根据权利要求4所述的器件,其中该酶是葡萄糖敏感酶,并选自葡萄糖氧化酶和葡萄糖脱氢酶。

6. 根据权利要求1或2所述的器件,其中在第一基片上的导电材料选自金、碳、银、钯和铂。

7. 根据权利要求1或2所述的器件,其中在第二基片上的导电材料与第一基片上的导电材料相同或不同,并且选自金、碳、银、钯和铂。

8. 根据权利要求1或2所述的器件,其中该中间层的厚度是50—500 μm 。

9. 根据权利要求1或2所述的器件,其中该样品空间的体积小于1 μl 。

10. 根据权利要求1或2所述的器件,其中该样品空间的体积小于500n1。

11. 根据权利要求1或2所述的器件,其中该样品空间的体积为100-300nl。
12. 根据权利要求1或2所述的器件,其中该样品空间具有由电阻中间层中冲出开口的相对侧确定的宽度尺寸,其中该相对侧基本上是直的并且彼此平行。

电化学电池和生产电化学电池的方法

[0001] 本申请是申请号为200580024249.5(国际申请日为2005年05月20日)、发明名称为“电化学电池和生产电化学电池的方法”的进入国家阶段的PCT申请的分案申请。

[0002] 本申请要求2004年3月21日提出的US临时申请序号60/521555的权益,本文将该专利申请作为参考文献加以引用。

[0003] 本发明的背景技术

[0004] 本发明涉及电化学电池和生产电化学电池的方法,这些电化学电池用于检测在液体样品中存在的一种或多种组分,测量它们的量和/或监测它们的水平。这些电池通过评价两个或两个以上与样品接触的电极之间的电化学参数(即电位、电流、电阻等)进行电化学测量。电极传感器典型地包括工作电极和反或参比/反(“参比”)电极。

[0005] 在化学工业中实施本发明时,特别遇到复杂混合物时(例如食品工业或生物化学工程中),电化学电池在生物研究和控制技术中是特别有价值的。更特别地它适合于动物或人药,并且特别适合于活体外测量或监测体液中的组分。为了方便起见,将就一个这样的方法,人体内葡萄糖测定方法描述本发明。

[0006] 为了进行人体内葡萄糖的测定,从试验受检者取血液样品,并将该样品与通常含有酶和氧化还原介质的试剂混合。以这样一种测量方法所采用的化学典型地是:

[0007] 葡萄糖+GOD_{ox}→葡糖酸内脂+GOD_{red}

[0008] GOD_{red}+2铁氰化物→GOD_{ox}+2亚铁氰化物

[0009] 式中GOD_{ox}是呈氧化态的酶葡萄糖氧化酶,而GOD_{red}是呈还原态的酶葡萄糖氧化酶。铁氰化物([Fe(CN)₆]³⁻)是氧化GOD_{red}的氧化介质,因此它可能还氧化葡萄糖分子。亚铁氰化物([Fe(CN)₆]⁴⁻)是该介质的还原形态,它把电子转移到电极上(从而再生铁氰化物)。因此,产生的亚铁氰化物(电化学方法测量的)显示样品中的葡萄糖浓度。也曾使用其它的酶,例如葡萄糖脱氢酶。

[0010] 因为对糖尿病患者的葡萄糖监测优选地是一天进行几次,还因为每次测试使用通常家用器械,这种测试需要由指尖得到血液或间质流体,所以发展的压力已变成对用户更加方便,成本更加低廉的器械。结果,曾公开测试样品体积很小的电化学电池。例如参见US专利6576101、6551494、6129823和5437999。随着样品池的尺寸变得更小,而由制造公差的小误差造成电极面积和电池体积的百分变化就变得更大。这是很重要的,因为信号大小可能取决于电极面积和电池体积。因此,为了达到必要的电池尺寸精度,可能需要更严格的生产控制,但是这些更严格的生产控制与降低成本的目标是不一致的。

[0011] 本发明的简要说明

[0012] 第一个方面,本发明提供一种生产电化学电池的简单方法,该方法特别可应用于生产样品体积和电极面积小而一致的电池。得到的电化学电池包括被电阻薄板分开的对置第一和第二电极。这种方法包括下述步骤:

[0013] (a)在电阻薄板中形成第一约束孔,从而形成冲孔电阻薄板;

[0014] (b)把该冲孔电阻薄板附着到第一导电薄板上,从而形成复合薄板,其中通过第一约束孔露出第一导电薄板的第一导电表面部分,以及或者通过在该电阻薄板中的第二约束

孔,或者作为超出该电阻薄板边缘的延伸部分,露出该导电薄板的第二导电表面部分;

[0015] (c)通过该复合薄板的电阻薄板和第一导电薄板冲缺口孔,其中该缺口孔与该电阻薄板中的第一约束孔相交,从而将第一约束孔转变成在该电阻薄板中的缺口,并冲通过该导电薄板的第二露出部分敞口可见的第一接触区域,以形成第一电接触,从而形成冲孔复合薄板;

[0016] (d)用一个或多个冲孔机将第二导电薄板冲孔,形成一种导电薄板,它具有相应于该冲孔复合薄板的缺口孔的缺口孔和该第二导电薄板中的第二接触区域,从而形成对置电极薄板;

[0017] (e)把该对置电极薄板附着到该冲孔复合薄板的电阻薄板部分上,使导电表面面向该电阻薄板,所述对置电极薄板如此附着,以致于让相应于该复合薄板中的缺口孔的缺口孔对准在该复合薄板中的缺口孔,并让该第二接触区域对准该第二约束孔,从而形成电化学薄板,以及

[0018] (f)分割该电化学薄板,从而形成废电化学薄板和自由电化学电池,该自由电化学电池有用于接受样品的样品空间,该样品空间是由该第一和第二导电薄板与在该电阻薄板中的缺口确定的,还有与在该样品空间中露出的该第一和第二导电薄板的电极部分导电性接触的第一和第二接触区域,用于所述第一和第二电极部分与仪表的连接。

[0019] 如果适合制成测试带,在构造如前面描述的测试带期间可以添加试剂。

[0020] 在优选的具体实施方案中,在步骤(c)中切割第一主要敞开区域的两端,形成在两端敞开而这些侧边被限定的样品空间。样品空间的一个孔是在该器件样品收集尖端的外边缘,而另一个孔与靠近器件尖端形成的孔相邻。

[0021] 本发明构造电化学电池的方法比现有技术有许多优点。首先,这种方法仅仅使用数量有限的材料薄板,它们的尺寸可以相同,但比最后制成电池明显大得多。第二,本发明的方法不需要任何印刷或平版印刷技术确定样品空间体积以及电极面积,或形成电极导线和连接件。第三,因为采用冲切或类似冲孔操作可以确定很大的器件尺寸,所以采用宏观方法时这种生产方法的准确性和精度都是很好的。这样允许生产使用非常小的样品体积,而生产费用没有明显增加的电化学电池。第四,采用本发明方法生产的电化学电池具有降低的电极“边缘”作用,这样的作用降低电池准确性。因此,本发明方法的电化学电池成本令人印象深刻,因此是可用的(单次使用),仅需要最少量样品时,证明这种电池具有显著的测量准确性。

[0022] 实施这种方法得到简单结构的电化学电池。因此,在本发明的另一个方面,提供具有样品接受末端和连接器末端的电化学电池,按顺序包括:

[0023] (a)第一基片,它具有施加到其第一表面上的未图案化的导电材料层;

[0024] (b)电阻中间层,以及

[0025] (c)第二基片,它具有施加到其第一表面上的未图案化的导电材料层;

[0026] 其中第一基片的第一表面和第二基片的第一表面附着到电阻中间层;

[0027] 其中该电池在靠近该样品接受端但远离该器件自由边一定距离处配置有孔,所述孔通过第一基片、电阻中间层和第二基片,

[0028] 其中该电池有样品空间,所述样品空间通过电阻中间层,并被第一基片的未图案化导电材料和第二基片的未图案化导电材料在对侧限制,所述样品空间从器件的该自由边

延伸到该孔,并且在两端是敞开的。适合于生产这种电池时,这种电化学电池还可以包括在样品空间中的试剂。

[0029] 附图简要说明

[0030] 图1A和B显示采用本发明方法生产的电化学电池等角投影图。

[0031] 图2A和B显示根据本发明生产的电化学电池另一个具体实施方案的样品接受末端和样品空间。

[0032] 图3A—D显示样品接受末端具体实施方案的顶视图。

[0033] 图4A—C显示根据本发明生产的电化学电池连接器末端的不同具体实施方案。

[0034] 图5显示本发明步骤的示意图。

[0035] 图6A和B显示有约束孔电阻薄板的具体实施方案。

[0036] 图7显示在本发明方法中形成的复合冲孔薄板详图。

[0037] 图8显示在本发明方法中形成的冲孔第二导电薄板详图。

[0038] 图9显示在本发明方法中使用的冲孔复合薄板详图。

[0039] 图10显示采用本发明方法形成的节段电极视图。

[0040] 图11说明采用本发明方法的多试验器件的组成。

[0041] 图12A和B显示通过如图11构成的多试验器件的截面。

[0042] 图13说明采用本发明方法的多试验器件另外具体实施方案的构成。

[0043] 图14显示另外的多测试器件。

[0044] 图15显示另外的多测试器件。

[0045] 本发明的详细描述

[0046] 根据本发明的具体实施方案,提供一种电化学电池的生产方法,该方法包括下述步骤:

[0047] (a)将电阻薄板冲一个或多个约束孔,从而形成冲孔电阻薄板,所述的一个或多个约束孔限定了第一和第二主要孔区域,

[0048] (b)将冲孔电阻薄板附着到第一导电薄板上,从而形成复合薄板,其中第一导电薄板的导电表面通过冲孔电阻薄板中的一个或多个孔是可见的,

[0049] (c)冲缺口孔,它通过该复合薄板的电阻薄板和第一导电薄板,其中该缺口孔与该电阻薄板中的第一主要区域相交,从而将第一主要敞开区区域转变成该电阻薄板的缺口,并冲通过该导电薄板的通过该电阻薄板的所述第二主要敞开区区域可见的那部分敞口的第一接触区域,以形成第一电接触,从而形成冲孔复合薄板;

[0050] (d)用一个或多个冲孔机将第二导电薄板冲孔,形成一种导电薄板,它具有相应于该冲孔复合薄板的缺口孔的缺口孔和该第二导电薄板中的第二接触区域,从而形成对置电极薄板;

[0051] (e)把该对置电极薄板附着到该冲孔复合薄板的电阻薄板部分上,使导电表面面向该电阻薄板,所述对置电极薄板如此附着,以致于让相应于该复合薄板中的缺口孔的缺口孔对准在该复合薄板中的缺口孔,并让该第二接触区域对准该第二约束孔,从而形成电化学薄板,以及

[0052] (f)分割该电化学薄板,从而形成废电化学薄板和自由电化学电池,该自由电化学电池有用于接受样品的样品空间,该样品空间是由该第一和第二导电薄板与在该电阻薄板

中的缺口确定的,还有与在该样品空间中露出的该第一和第二导电薄板的电极部分导电性接触的第一和第二接触区域,用于所述第一和第二电极部分与仪表的连接。

[0053] 定义

[0054] 本申请说明书和权利要求书中的数值应该理解包括降低到有效数字的相同数时相同的数值,和与指出值的差小于在本申请测量该值时所描述这类通常测量技术的实验误差的数值。

[0055] 如在本申请说明书和权利要求书中使用的,采用的下述术语应该理解如下:

[0056] 如在本申请说明书和权利要求书中使用的术语“分析物”表示待测量样品的组分。特定分析物的非限制性实例包括葡萄糖、血红蛋白、胆固醇和维生素C。

[0057] 如在本申请说明书和权利要求书中使用的术语“氧化还原介质”表示除分析物外的化学物种,它在将电子转移到电化学电池电极或从该分析物转移到电化学电池电极的多步骤过程中被氧化和/或被还原。介质的非限制性实例包括:

- [0058] • 铁氰化物
- [0059] • $[\text{FeIII}(\text{CN})_5(\text{ImH})]^{2-}$
- [0060] • $[\text{FeIII}(\text{CN})_5(\text{Im})]^{3-}$
- [0061] • $[\text{RuIII}(\text{NH}_3)_5(\text{ImH})]^{3+}$
- [0062] • $[\text{RuIII}(\text{NH}_3)_5(\text{Im})]^{2+}$
- [0063] • $[\text{FeII}(\text{CN})_5(\text{ImH})]^{3-}$
- [0064] • $[\text{RuII}(\text{NH}_3)_5(\text{Im})\text{H}]^{2+}$
- [0065] • $[(\text{NC})_5\text{FeII}(\text{Im})\text{RuIII}(\text{NH}_3)_5]^{-}$
- [0066] • $[(\text{NC})_5\text{FeIII}(\text{Im})\text{RuIII}(\text{NH}_3)_5]^0$
- [0067] • $[(\text{NC})_5\text{FeII}(\text{Im})\text{RuII}(\text{NH}_3)_5]^{2-}$
- [0068] • 二茂铁(Fc)及其衍生物,其中包括但不限于:
- [0069] • 一磺酸二茂铁
- [0070] • 二磺酸二茂铁
- [0071] • FcCO_2H
- [0072] • $\text{FcCH}_2\text{CO}_2\text{H}$
- [0073] • $\text{FcCH}:\text{CHCO}_2\text{H}$
- [0074] • $\text{Fc}(\text{CH}_2)_3\text{CO}_2\text{H}$
- [0075] • $\text{Fc}(\text{CH}_2)_4\text{CO}_2\text{H}$
- [0076] • $\text{FcCH}_2\text{CH}(\text{NH}_2)\text{CO}_2\text{H}$
- [0077] • $\text{FcCH}_2\text{SCH}_2\text{CH}(\text{NH}_2)\text{CO}_2\text{H}$
- [0078] • $\text{FcCH}_2\text{CONH}_2$
- [0079] • $\text{Fc}(\text{CH}_2)_2\text{CONH}_2$
- [0080] • $\text{Fc}(\text{CH}_2)_3\text{CONH}_2$
- [0081] • $\text{Fc}(\text{CH}_2)_4\text{CONH}_2$
- [0082] • FcOH
- [0083] • FcCH_2OH
- [0084] • $\text{Fc}(\text{CH}_2)_2\text{OH}$

- [0085] • $\text{FcCH}(\text{Me})\text{OH}$
- [0086] • $\text{FcCH}_2\text{O}(\text{CH}_2)_2\text{OH}$
- [0087] • $1,1'\text{-Fc}(\text{CH}_2\text{OH})_2$
- [0088] • $1,2\text{-Fc}(\text{CH}_2\text{OH})_2$
- [0089] • FcNH_2
- [0090] • FcCH_2NH_2
- [0091] • $\text{Fc}(\text{CH}_2)_2\text{NH}_2$
- [0092] • $\text{Fc}(\text{CH}_2)_3\text{NH}_2$
- [0093] • $1,1'\text{-Me}_2\text{FcCH}_2\text{NH}_2$
- [0094] • $\text{FcCH}_2\text{NMe}_2$
- [0095] • $(\text{R})\text{-FcCH}(\text{Me})\text{NMe}_2$
- [0096] • $(\text{S})\text{-FcCH}(\text{Me})\text{NMe}_2$
- [0097] • $1,2\text{-Me}_3\text{SiFcCH}_2\text{NMe}_2$
- [0098] • $\text{FcCH}_2\text{NMe}_3$
- [0099] • $\text{FcCH}_2\text{NH}(\text{CH}_2)_2\text{NH}_2$
- [0100] • $1,1'\text{-Me}_2\text{FcCH}(\text{OH})\text{CH}_2\text{NH}_2$
- [0101] • $\text{FcCH}(\text{OH})\text{CH}_2\text{NH}_2$
- [0102] • $\text{FcCH}:\text{CHCH}(\text{OH})\text{CH}_2\text{NH}_2$
- [0103] • $\text{Fc}(\text{CH}_2)_2\text{CH}(\text{OH})\text{CH}_2\text{NH}_2$
- [0104] • $\text{FcCH}_2\text{CH}(\text{NH}_2)\text{CH}_2\text{OH}$
- [0105] • $\text{FcCH}_2\text{CH}(\text{CH}_2\text{NH}_2)\text{CH}_2\text{OH}$
- [0106] • $\text{FcCH}_2\text{NH}(\text{CH}_2)_2\text{OH}$
- [0107] • $1,1'\text{-Me}_2\text{FcCHOCONHCH}_2$
- [0108] • $\text{FcCH}(\text{OH})(\text{CH}_2)_2\text{NH}_2$
- [0109] • $1,1'\text{-Me}_2\text{FcCH}(\text{OH})\text{CH}_2\text{NHAc}$
- [0110] • $\text{FcB}(\text{OH})_3$
- [0111] • $\text{FcC}_6\text{H}_4\text{OPO}_3\text{Na}_2$
- [0112] • 钌II和钌III三(二氮杂菲)(即Os-phen)配合物,包括但不限于:
- [0113] • $\text{Os}(4,7\text{-dmphen})_3$
- [0114] • $\text{Os}(3,4,7,8\text{-tmphen})_3$
- [0115] • $\text{Os}(5,6\text{-dmphen})_3$
- [0116] • $\text{Os}(\text{bpy})_3\text{Cl}_2$
- [0117] • $\text{Os}(5\text{-mphen})_3$
- [0118] • $\text{Os}(5\text{-Cl-phen})_3$
- [0119] • $\text{Os}(5\text{-NO}_2\text{-phen})_3$
- [0120] • $\text{Os}(5\text{-phphen})_3$
- [0121] • $\text{Os}(2,9\text{-dm-4,7-dpphen})_3$
- [0122] • 以及同结构的钌配合物,包括但不限于:
- [0123] • $\text{Ru}(4,7\text{-dmphen})_3$

- [0124] • Ru(3,4,7,8-tmphen)₃
- [0125] • Ru(5-mphen)₃
- [0126] • Ru(5,6-dmphen)₃
- [0127] • Ru(phen)₃
- [0128] • [Ru(4,4'-diNH₂-bipy)₃]²⁺
- [0129] • 铱II和铱III三(联吡啶基)配合物(即Os-(bpy)₃),包括但不限于:
- [0130] • Os(bpy)₃
- [0131] • Os(dmbpy)₃
- [0132] • 以及有关的钌配合物,例如:
- [0133] • Ru(bpy)₃
- [0134] • Ru(4,4'-diNH₂-bpy)₃
- [0135] • Ru(4,4'-diCO₂Et bpy)₃
- [0136] • 铱II和铱III双(联吡啶基)(即Os-(bpy)₂)配合物与其它配位体,包括但不限于:
- [0137] • Os(bpy)₂dmbpy
- [0138] • Os(bpy)₂(HIm)₂
- [0139] • Os(bpy)₂(2MeHIm)₂
- [0140] • Os(bpy)₂(4MeHIm)₂
- [0141] • Os(dmbpy)₂(HIm)₂
- [0142] • Os(bpy)₂Cl(HIm)
- [0143] • Os(bpy)₂Cl(1-MeIm)
- [0144] • Os(dmbpy)₂Cl(HIm)
- [0145] • Os(dmbpy)₂Cl(1-MeIm)
- [0146] • 以及有关的钌配合物,例如:
- [0147] • Ru(bpy)₂(5,5'-diNH₂-bpy)
- [0148] • Ru(bpy)₂(5,5'-diCO₂Et bpy)
- [0149] • Ru(bpy)₂(4,4'-diCO₂Et bpy)
- [0150] •

[0151] 其中Et是乙基、bpy是联吡啶基、dmbpy是二甲基联吡啶基、MeIm是N-甲基咪唑、MeHIm是甲基咪唑、Him是咪唑、phen是菲咯啉、mphen是甲基菲咯啉(phenantholine)、dmphen是二甲基菲咯啉、tmphen是四甲基菲咯啉、dmdpphen是二甲基二苯基菲咯啉、phphen是苯基菲咯啉。另外,应该理解可以使用这些介质的还原或氧化形态,它们单独或彼此混合使用。

[0152] 涉及特别介质的专利包括US4318784、4526661、4545382、4711245、5589326、5846702、6262264、6352824、6294062、4942127、5410059、

[0153] 5378628、5710011和6605201,本文将这些专利作为参考文献加以引用。

[0154] 如在本申请说明书和权利要求书中使用的术语“有直线截面的口”是有四个直边的口。参考直边只系指观察时没有明显弯曲的边,并不意味冲孔方法的完美线性临界。直线截面口的非限制性实施例是梯形、平行四边形、正方形和长方形。直线口的角理想地倒圆。这种形状的口是优选的,因为这种直边缘的切割误差小,而倒圆的角是不易于撕开的。

[0155] 术语“约束口”系指被该电阻薄板材料围绕的口,其中这个口与该电阻薄板周围之间没有任何连接。如下面更详细地描述的,约束口可以有单一主要敞开区,例如具有直线截面的口,或它可以有一个以上通过一般较狭窄连接部分连接的主要敞开区。

[0156] 术语“主要敞开区”系指将形成电化学电池样品空间或连接器中的约束口部分。

[0157] 术语“对置电极”系指放置在用于构成样品池的不同基片上的电极,以致于它们放置在池顶部和底部(或在两侧)上不同的平面中,以致于电荷载体以一般与该电极平面垂直的方向移动。“对置电极”因此不同于并行的电极,其中电极对放置在一个公共平面中的公共表面上,以及电荷载体移动一般平行于两个电极的平面。

[0158] 如本申请的说明书和权利要求书中使用的术语“冲孔”系指以基本垂直于该主要表面的方向通过材料薄板的切割。在这种情况下术语“基本”应认识到与绝对垂直可能有稍微的加工偏差,但这些偏差应该降至最小,以避免生成口尺寸从顶到底的不一致性。可以采用冲切器件或以物理方法将这些层切割成理想的形状的其他器件进行冲孔。也可以使用激光切割,其中不用关心产生热量和/或放出挥发物。也能采用通过这些材料的化学蚀刻。

[0159] 术语“未图案化的导电材料层”系指例如采用涂抹、溅射、蒸发、丝网印刷、化学汽相沉积或化学沉积将导电材料沉积在一种材料表面上,没有任何限定电极区域的图案装饰。图案装饰可以用于接触焊盘或连接器轨道,但是,所有导电元件都可以使用整个未图案化层,并且这是优选的,因为涉及不多的生产步骤。未图案化或整个未图案化层理想地是均匀涂层,尽管因处理或生产过程没有使导电材料有图案装饰而可能出现任意擦伤、疤痕或其它缺陷。

[0160] 电化学电池

[0161] 本发明方法用于生产电化学电池。图1A显示示意性表示的这样一种电池。该电池由底层130、顶层131和中间层132构成。至少在面向中间层132的表面上,顶层和底层是导电的。在优选的基片实施方案中,顶层和底层130、131是已涂布导电层的绝缘基片。如图1B更清楚地显示的,其中已除去顶层131,中间层132有一个在边缘形成的缺口133。该缺口133,而顶层和底层130、131一起确定了电化学电池使用时接受样品的空间。因此,这个空间的体积是由中间层132厚度和缺口尺寸确定的。这种电化学电池也有可与仪表连接的接触区域134和135,提供该仪表与在接受样品的空间中接触顶层和底层130、131部分之间的电连接。

[0162] 中间层132是电阻材料,它们使导电层绝缘并防止在导电顶层与底层130,131之间的导电性,除非它们通过置于接受样品的空间中的样品连接起来。用作这层的合适材料的非限制性实例包括聚酰亚胺、聚酯、聚对苯二甲酸乙二醇酯(PET)、聚碳酸酯、玻璃、玻璃纤维或其它提供希望载体的非导电材料。中间层132适宜厚度是500—50 μ m。可接受较大的样品体积时可以使用较厚的材料。可以使用较薄的材料,但可能在处理时出现许多困难,并且还增加了在把样品加到制成电池中的困难,因为这个厚度决定了样品空间的一个尺寸。在一个本发明的优选具体实施方案中,该样品空间体积是5 μ l以下,更优选地1 μ l以下。在本发明的特定具体实施方案中,样品空间体积是500、300、200、100或50nl。

[0163] 选择顶层和底层130,131的导电部分与该电化学电池打算检测的特定分析物一致。适合的导电电极材料的特定实例包括金、碳、银、钯和铂。用于顶层和底层130,131的导电材料可以是相同的,或它们可以彼此是不相同的。在本发明的优选具体实施方案中,这种导电材料是金。顶层和底层的导电部分合适地是在绝缘基片薄板的一个表面上的薄涂层。

中间层132使用的材料也可以用作薄基片。

[0164] 取决于待检测分析物,这种电化学电池可以包括放在接受样品的空间内的试剂组合物。在检测葡萄糖的电化学电池的情况下,这种试剂组合物适当地含有有效氧化葡萄糖的酶,例如葡萄糖氧化酶,和氧化还原介质,例如铁氰化物。用于这种目的的试剂组合物在本技术领域是已知的,例如Higgins等人的US4711245和Diebold等人的US5437999,本文将这些专利作为参考文献加以引用。该试剂的特别具体实施方案含有葡萄糖氧化酶和铁氰化物。

[0165] 除了其电化学功能外,该试剂组合物若存在时可能有助于克服该样品空间的疏水性,因此血液或其它含水样品可以因试剂的亲水性而加到该空间中。可以指出不使用试剂时,使用Triton或其它表面活性剂进行样品体积的表面处理,以降低疏水性,有利于加入样品。

[0166] 图2A—B显示根据本发明生产的电化学电池另外具体实施方案的样品接受末端和样品空间。在图2A中,这种器件是完全组装的。样品空间22由该器件尖23延伸到孔24。样品室长度1约1mm,例如1.5mm至0.5mm,尽管可以使用更长的长度使样品空间的体积较大。图2B显示图2A除去顶层的尖端部分。底层26的导电表面25是在样品空间底22中可见的。在底部由薄板26的导电表面25和在侧面由电阻薄板27确定了样品空间22。样品空间的端部在该器件末端并对着孔24是敞开的。

[0167] 图3A显示图2A样品接受尖端部分的变化顶视图。在这种情况下,至少孔34末端部分(即朝尖端的部分)的形状与该尖端的形状是互补的。术语“互补”意味着带36前面部分的轮廓与孔38前面部分的轮廓相同,前者按照样品空间或通道22长度的方向从后者开始移动。这种结构对于保持样品空间的稳定体积以及电极的稳定面积是理想的,甚至样品空间与该器件其余部分直线排列不好也如此(图3B)。这种结构也允许在该器件尖端有多个样品空间,具有同样的好处,如图3C和3D所示。

[0168] 图4A—C显示根据本发明生产的电化学电池连接器末端的不同具体实施方案。在图4A中,连接器突出物41由该器件末端以有导电表面的第一导电层42延伸而延伸,该导电表面以所示的方向朝下。连接器突出物43由该器件末端以有导电表面的第二导电层42延伸而延伸,该导电表面以所示的方向朝上。在导电层42,44之间示出电阻层45。图4B显示一个选择具体实施方案,其中两个位于边缘的突出物141,141'由顶导电层延伸,一个位于中心的突出物46由底导电层延伸。图4C显示另外一个选择具体实施方案,其中两个位于边缘的突出物141,141'由顶导电层延伸,而两个位于中心的突出物146,146'由底导电层延伸。

[0169] 本发明的方法

[0170] 根据本发明的方法,如前面描述的电化学电池是用往电阻薄板冲一个或多个约束孔,从而形成有至少一个约束口的冲孔电阻薄板构成的。在本发明的方法中优选这些约束孔,因为这样一些孔的尺寸稳定性比切到薄板边缘的缺口的高,并且因此接受样品的空间尺寸的生产变化不大。在本发明的具体实施方案中,该电阻薄板中的约束孔是“直线截面”。

[0171] 将冲孔电阻薄板附着到第一导电薄板上,从而形成复合薄板,其中通过冲孔电阻薄板中的第一和第二孔可见第一导电薄板的导电表面。用于实现这种附着作用的特定材料不是关键,尽管能够有助于改变接受样品的空间尺寸的厚粘合剂层是不理想的。涂布粘合剂的电阻薄板优选实例是涂布压敏丙烯酸粘合剂的电阻薄板,例如AdhesivesResearch生

产的ARCARE7841。涂布到聚酯基片的市售粘合剂的其它实例是3M生产的粘合剂:3M#444、3M#443和3M#1512。至少部分地通过希望的样品空间高度导出选择粘合剂产品,所述的高度是由基片加粘合剂涂层确定的。这种粘合剂适合涂布在整个电阻层上,形成均匀的涂层,如以商品双侧“带”获得的。热封也可以用作可以采用的例如超声波焊接的技术。

[0172] 下一个步骤是冲一个通过该复合薄板的电阻薄板和第一导电薄板的缺口。这个缺口与电阻材料中的第一约束孔横向相交,即它通过两侧,优选地在第一约束孔的直线第一约束孔中两个相反侧切割,从而将第一约束孔转变成该电阻薄板中的缺口。这样造成形成由该复合薄板缺口冲孔与由该电阻薄板中的缺口确定的第一电极区域。另外,第一电接触是由通过该电阻薄板第二约束孔可见的导电薄板部分冲孔构成的,形成第一电接触,从而形成冲孔的复合薄板。在优选的具体实施方案中,单个冲孔步骤用于形成缺口和第一电接触两者。

[0173] 使用一个冲压机或多个冲压机对第二导电薄板冲孔,形成有相应于冲孔复合薄板缺口孔的导电薄板,从而形成对置的电极薄板,它有第二电极区域和在第二导电薄板中的第二接触区域。如本申请的说明书和权利要求书中使用的,第二导电薄板附着到冲孔复合薄板上时,有相应于冲孔复合薄板缺口孔的导电薄板是其中在得到对置电极薄板中的孔应基本上与冲孔复合薄板的孔和缺口对准。确实,为了便于生产,相同的一个冲压机或多个冲压机(即相同的物理单元,或具有相同尺寸的单元)可以用于形成对置电极薄板,用于形成该冲孔复合薄板。但是,本发明不排除下述具体实施方案,其中对置电极薄板的尺寸有意地被制成不同,以便提供不同尺寸的工作和反电极。

[0174] 可以进行添加试剂的任选步骤。为了便于生产,可以把需要的试剂添加到冲孔复合薄板,其中电阻材料中的缺口用作装添加试剂的容器。选择性地,可以在冲孔前后把这种试剂加到第一或第二导电材料或其两者中。在另一个具体实施方案中,在生产电化学电池期间不加任何试剂。在这样一种情况下,若希望有试剂,则可以把试剂直接加到在电化学电池中的样品里,或在样品加到电池之前直接加到样品里。

[0175] 如果希望,两个对置电极可以施用不同的试剂。因为这些电极分开得很小,有样品时,试剂扩散是快速的,但这种途径允许两种反应试剂分开保存,直到添加样品。例如,如果酶抑制剂的存在是通过失去酶活性决定的,有含酶的单一试剂和基片应该是不合需要的,因为它们能够在沉积过程中进行反应。特别地,可以使用磷酸酶,例如碱金属磷酸盐,使磷酸盐基质分解,产生电活性可检测的产物(例如p-氨基酚)。用过量的磷酸盐、砷酸盐和贝壳毒素抑制这种反应,使它用于各种分析物—特定器件。也可以采用分离试剂沉积,将酶与缓冲试分离,因此,这种酶只是在加入样品和这些试剂并用后在一个合适的pH进行反应。

[0176] 在第二导电薄板中形成相应孔和第二电接触点后,把得到的对置电极薄板附着到冲孔复合薄板的电阻薄板部分,该冲孔复合薄板有面向该电阻薄板的导电表面。如此附着该对置电极薄板,以致在相应于该复合薄板缺口孔的对置电极薄板中的冲孔与该复合薄板中的缺口孔对准,而第二接触区域与该复合薄板第二约束孔对准。这样导致形成电化学薄板,其中第二电极区域在对置电极薄板上被该电阻薄板缺口和第二导电薄板冲孔尺寸限定。

[0177] 最后,电化学薄板分裂开,脱离周围材料形成废电化学薄板,和具有接受样品的空间的自由电化学电池,该空间由第一、第二电极和电阻材料中的缺口,和与第一和第二电极

电接触中的第一和第二导电接触区域限定,所述的第一和第二导电接触区域用于所述的第一和第二电极与仪表的连接。可以在某个时间在一个电池上,在某个时间在电池的一个薄板上,或在合并操作中在多个电池或薄板上进行这个步骤。

[0178] 应意识到,由材料的每个薄板,通过形成多组彼此相邻的冲孔可以形成多个电池。还应意识到,可以彼此紧密相邻地形成多个电池,因此它们分开时它们之间没有留下任何过量的材料。以“鼻对尾”或“鼻对鼻和尾对尾”这样的排列方式也可以由单一薄板形成多带,以致单一约束口的冲孔形成一个带的鼻和紧接下一个带的尾,或鼻和鼻,或尾和尾。

[0179] 在本发明的具体实施方案中,样品因干燥、可溶试剂的亲水性质而加到电化学电池中。为了防止空气封闭而会阻碍填充,把样品加到该电池时,常常需要排气孔排出电池的气体。对于这样一种情况,该冲孔复合薄板还可以包括通过该电阻薄板和第一导电薄板的排气孔,其中该排气孔与该电阻薄板缺口对准,形成与接受样品的空间内部连接的空气通道。

[0180] 选择性地,通过该复合薄板的第二导电薄板可以冲出该排气孔,其中该排气孔在组装电池中与该电阻薄板的缺口对准,形成与接受样品的空间内部连接的空气通道。在另一个具体实施方案中,可以冲出两排气孔。通过排气孔或通过该导电薄板之间的孔可以把样品加到样品区域中。

[0181] 在如图2A、2B和3说明的本发明的优选具体实施方案中,如此形成排气孔24,34,以致通过该缺口横向切割,并从而确定样品空间22的近端(即向内端)。在这种情况下,应意识到最接近的“排气孔”实际上可以起作样品加入点的作用,末端孔起到排气的功能。这类排气孔可以通过整个器件(即通过第一导电薄板、电阻薄板和第二导电薄板),或仅仅通过其中一个导电薄板和电阻薄板构成。

[0182] 图5示出本发明方法的特定具体实施方案。下面的步骤说明生产两种电化学电池的方法。但是,应意识到可以在某个时间改变这种方法生产一种电池,或整个生产操作采用同样的步骤生产两种以上的电化学电池。

[0183] 步骤一:提供电阻薄板。该电阻薄板51在其两个主要表面上涂布粘合剂。

[0184] 步骤二:如图6A详细地所显示的,为步骤一的电阻薄板51准备两个用于生产对准的定位孔61,它们不会成为最后器件的一部分。把该电阻薄板51放到模具(未绘出)中,其中该模具通过两个定位孔对准该电阻薄板。然后,该电阻薄板51进行冲孔,从而形成冲孔电阻薄板52,它有两个大的和两个小的通过该薄板的孔。该大孔62是将形成电连接器通过的孔。该小孔63是将形成确定样品空间的缺口孔和排气孔越过的孔。图6B显示一种选择的结构,其中该导电层延伸超过电阻层边缘,并且在这种延伸中形成连接器。因此,需要仅仅一个涉及形成样品空间约束口。

[0185] 步骤三:然后,把冲孔电阻薄板52附着到第一导电薄板53上,这样形成复合薄板54。该导电薄板有至少一个涂布导体(例如金)的表面,该表面面向冲孔电阻薄板52,并且它还包括两个与该电阻薄板52定位孔对准的定位孔。一旦形成该复合薄板54,第一导电薄板53的导电表面通过冲孔电阻薄板52的孔是可见的。

[0186] 步骤四:该复合薄板54进行冲孔,从而形成冲孔复合薄板55。图7更详细地显示这种冲孔复合薄板55。该冲孔复合薄板55如此切割,以致切下矩形孔63的最近和最远两端,留下通常矩形/正方形样品空间71的起点。步骤四的冲孔也确定了第一电连接器72,可以通过

该连接器让由第一导电薄板形成的电极与测量器件进行电连接。

[0187] 步骤五:把试剂513加到在样品空间71上的冲孔复合薄板55,从而形成试剂薄板56。对于葡萄糖传感器,添加到冲孔复合薄板55的试剂合适地含有葡萄糖氧化酶和含铁氰化物的氧化还原介质。优选地,把该介质加到液体载体中,它的体积足以充满至少50%,更优选地充满更大部分的样品空间。这样造成在样品空间壁上涂布的介质更高,因此更接近于第二电极。这样降低在使用期间介质到达第二电极的时间,于是改善该器件的响应时间。

[0188] 步骤六:第二导电材料薄板57备有两个定位孔。这两个定位孔是用于生产对准的,不会变成最后器件的一部分。把导电薄板57放进模具(未示出)中,再进行冲孔,从而形成对置电极薄板58。已用冲孔确定了样品空间的顶电极。因此,如图8所示,冲孔的孔81确定了器件尖82和排气孔83,它的形状与冲孔复合薄板55中的那些排气孔的形状相同。这种冲孔也确定了第二连接器区域84,用于连接由第二导电材料薄板构成的电极。形成第二连接器区域的冲孔84不需要与形成连接器区域的冲孔72相同。希望的是两组易接近接触点的基本原则为不造成彼此接触。

[0189] 第二导电薄板57合适地是与第一导电薄板53相同的材料和结构,尽管它可以用不同的材料制成,或包括标记物。

[0190] 步骤七:把对置电极薄板58附着到步骤五的试剂薄板56,从而形成电化学薄板59,其中该对置电极薄板的定位孔与该试剂薄板的定位孔对准。对置电极薄板58导电部分是与该试剂薄板6的电阻薄板接触的。这个步骤造成由在顶部和底部上的两个导电薄板和在这些侧面上的电阻薄板约束限定样品空间,在该样品空间的每端都有孔。

[0191] 步骤八:分开步骤七的电化学薄板59,从而形成废电化学薄板510和两个自由电化学电池511和512。可能意识到,如何改变这个具体实施方案的这些步骤,可以得到生产两个以上或两个以下电化学电池的方法。

[0192] 图9显示分割样品空间内没有形成电极表面的导电涂层,形成两个腿的机械。沿着金58的导电表面92拖曳铁笔91,形成非导电线或间隙93,它分割从排气孔94到连接器95带端的导电表面。使用这些定位孔作为保证所划线适当定位的导向器时,可以在通过冲孔确定这些连接器和排气孔后或其前,形成这种非导电线或间隙93。在后面的情况下,所划的线可以延伸到通过冲孔会除去的地方。该电阻薄板附着到第一导电薄板(步骤3)之前应该形成第一薄板的非导电线。除了在这个表面上拖曳铁笔外,形成这种非导电线或间隙93的其它方法包括使用可以通过整个导电层的切断轮、激光烧蚀和化学蚀刻。

[0193] 采用这种方法在一个或两个导电薄板上冲孔时,其结果是一种如图10说明的电池,该电池可以很容易进行作为质量控制方法一部分的电力连续性试验。如果使用如图9所示的冲孔图案和所划的线,图10正好显示电池的电极层。用虚线表示样品空间122的位置。如果评估连接器101与102之间的电连接(例如通过导电率测量),如果延伸通过电极层腿或环形部分的全部路径的导电薄板没有任何损伤,就能确定连接良好。例如,检测刮痕103或104应为不合格,而检测刮痕(例如105)应为不是不合格。由于样品空间122上的电极部分与连接器101或102之间的连接足以获得有效试验结果,这样提供一种易于达到的非破坏性的质量控制形式,它实际上比操作器件的要求更加严格。沿着这个表面的长度划如图9所示的中间线也可以形成两个中间连接器突出物,而不需要切割成突出物形状。

[0194] 本发明的方法也可以用于生产多电池器件。图11说明实现这个结果的第一种方

法,其中两个试验电池叠置。在这种方法中,如前面所描述的,形成两个冲孔复合薄板1101和1102。把试剂加到与待试验分析物相一致的每个冲孔复合薄板1101、1102中。加到薄板1101和1102的试剂可以是相同的,或它们可以是不同的,用于同时试验两种分析物。冲孔复合薄板1101和1102各有粘合剂内表面1103、1103',并且它们通过这个表面附着到中间冲孔薄板1104上,而冲孔薄板1104是由在其两面上涂布导电层的电绝缘材料制成的。在从该薄板除去该电池后,这种结果是有两个叠置试验电池的试验器件。图12A显示在远离样品空间和排气孔的点通过得到多电池器件的截面图。图12B显示在样品空间1222、1222'与排气孔1224相交的点通过得到多电池器件的截面图。在每个图中,这些导电表面用波状线表示。因为试验电池的尺寸小,以及这些孔接近,所以可以很容易并行地加入样品。

[0195] 图13说明了多试验电池器件生产方法的选择性具体实施方案。在这个具体实施方案中,形成两个或两个以上的相邻样品空间。如图13所描述的,形成两个孔代替单个第一约束孔,用于确定上述具体实施方案中的样品空间。在图13A所示的特定具体实施方案中,在该电阻薄板中形成两个与该器件长轴垂直的共一直线孔1301、1302。该复合带沿着虚线进行冲孔形成器件鼻1304和排气孔1305时,分开两个孔的端部,产生两个样品空间。在这种结构中,从排气孔适当地充满这些样品空间。在该导电薄板中,在组装前沿着虚线1306进行切割或划线,为两个样品空间提供电绝缘。应意识到,使用将孔1301和1302合并,并延伸越过它们之间排气孔的一个延长孔可以获得同样的结果。另外,应意识到,在这个具体实施方案中这些形成孔的相对特定位置不是关键的,并且还应意识到,它们不需要是共直线的(例如图3C),只要可以达到与每个样品空间是单独电连接的。

[0196] 在本发明方法的另外具体实施方案中,采用图11和12示出方法与图13说明方法的结合方法可以生产多试验器件。在这个具体实施方案中,得到的器件可以在每个叠置水平有一个或多个电池。

[0197] 在图13电池的本发明另外具体实施方案中,通过移动孔1301、1302和提供分离的排气孔,可以按照这样一种方式形成两个样品空间,以致仅仅一个样品空间是可由外边缘充满的,而另一个样品空间只是由内边缘充满的。没有切割1306时,就没有充满样品空间的问题。这样给用户带来更多的方便,因为样品收集点(使用带的方式)不影响其结果。充满两个空间可能与仅仅充满以确定有效电极面积为基的一个空间是不同的,例如像在US专利公开US2005-0069892A1和2005年4月15日提出的US专利申请号10/907813中所描述的,本文将它们作为参考文献加以引用。

[0198] 图14和15显示多电池试验器件的两个其它具体实施方案。在图14中,形成四个样品空间1401,它们都通过共同表面进入。由于充满(或部分充满)任何或所有这些样品空间是足以达到测量的,这种结构降低了对将器件尖的特定部分对准血液/流体滴1402的要求。在图15中,将六个样品空间1501对准了六边形多带周围的环,并且从环外延伸到排气空间1502。这些器件被划线15-3分开,它们有朝向中心轴的连接器突出物1504。在图15中,示出了仅仅一个导电层和间隔片层。有导电表面的顶层应与其它电极及其相关的一个或多个连接器突出物完成该器件。

[0199] 因此,可以看出,本发明的方法在形成有多个样品空间的电化学试验电池时有灵活性。这些样品空间可以是共平面的,在这种情况下它们可以平行排列,可以是首尾相连排列,像轮幅,以轮或任何其它希望结构方式排列。样品空间也可以占有多个平面。

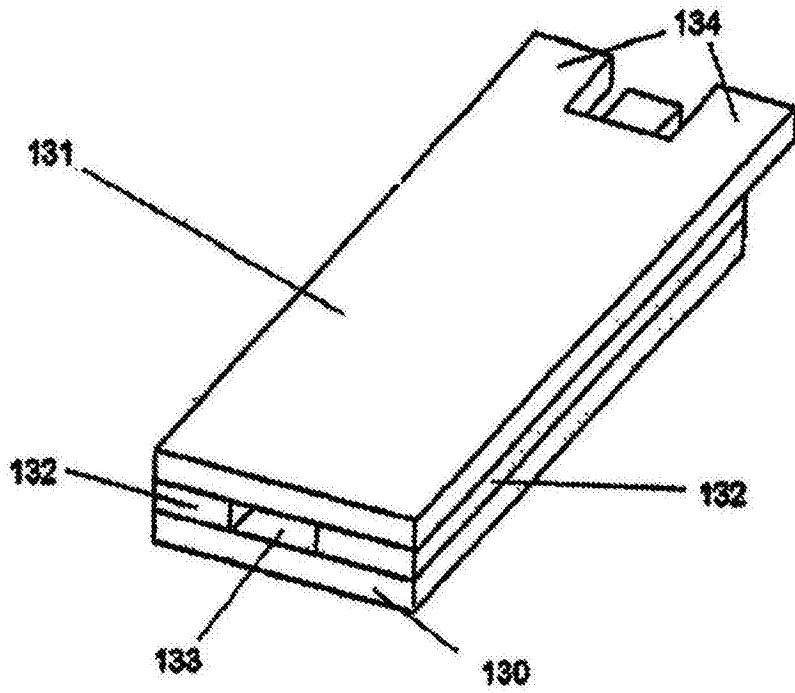


图1A

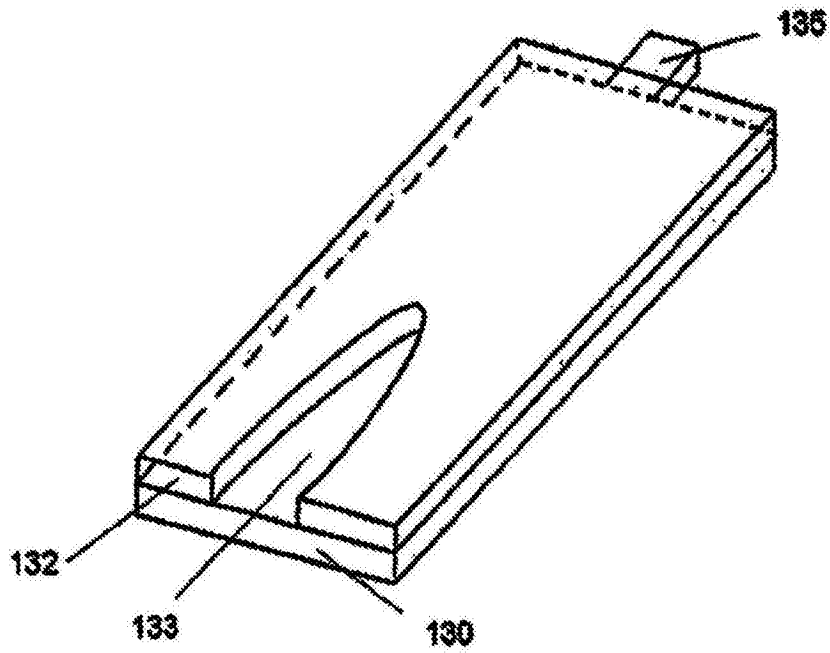


图1B

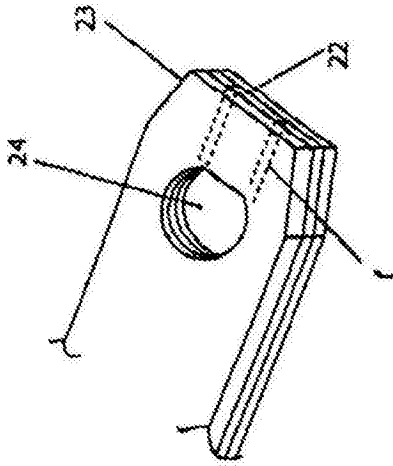


图2A

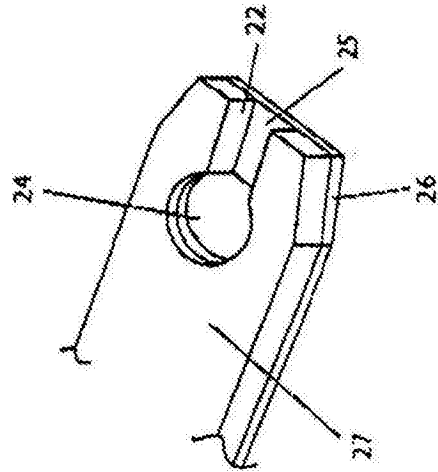


图2B

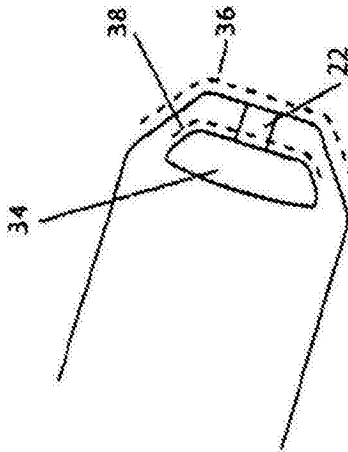


图3A

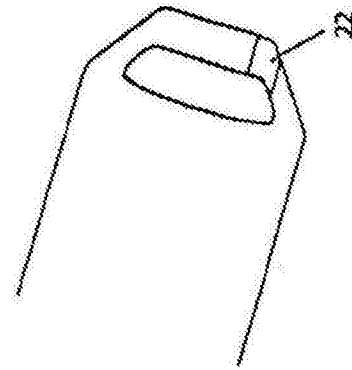


图3B

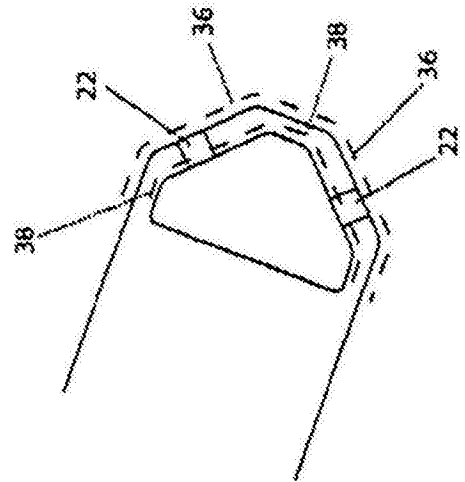


图3C

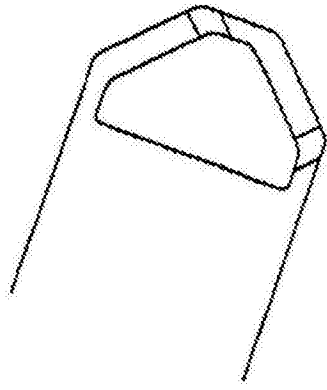


图3D

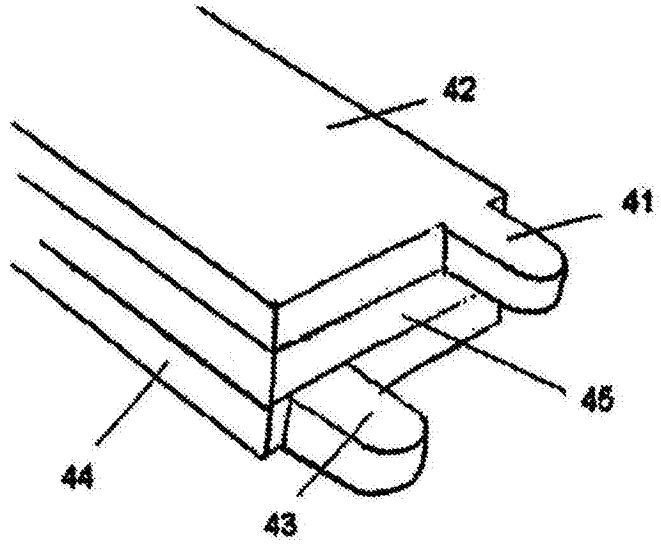


图4A

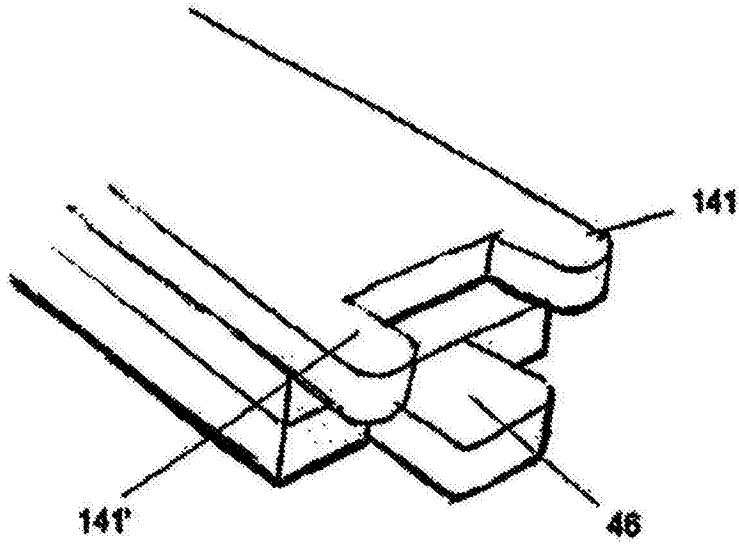


图4B

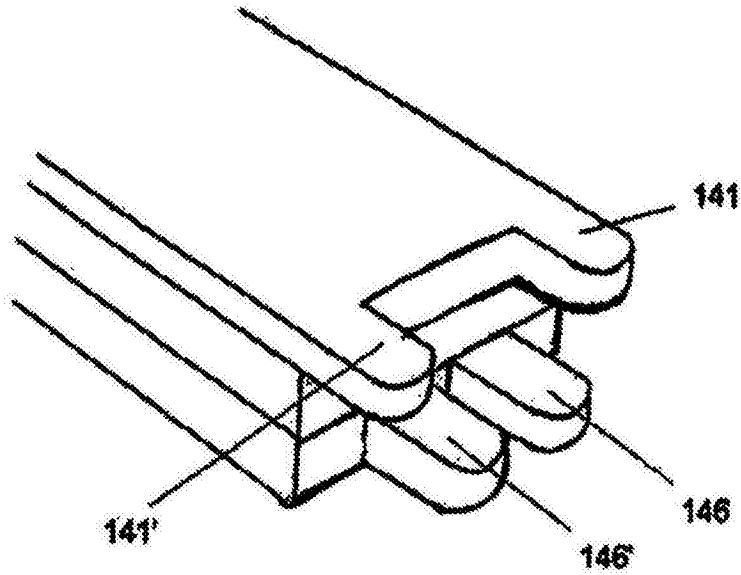


图4C

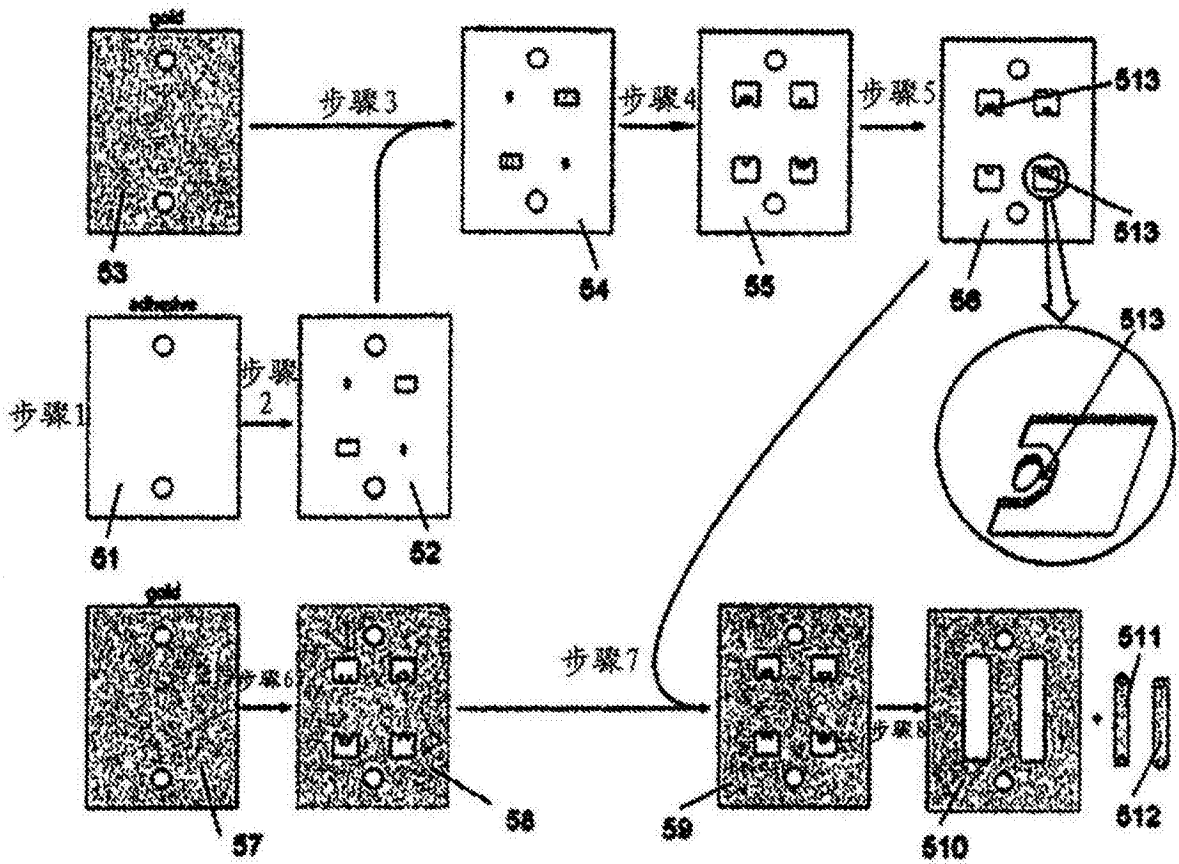


图5

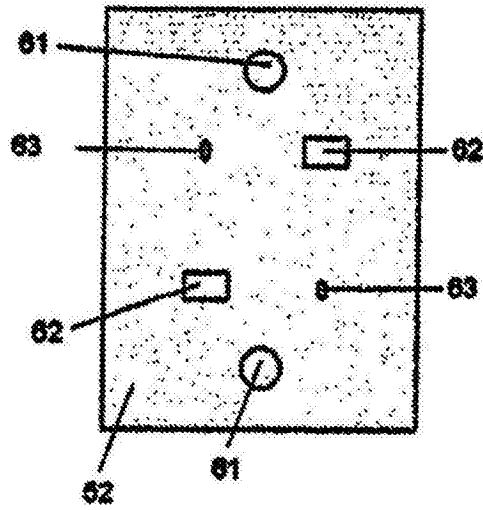


图6A

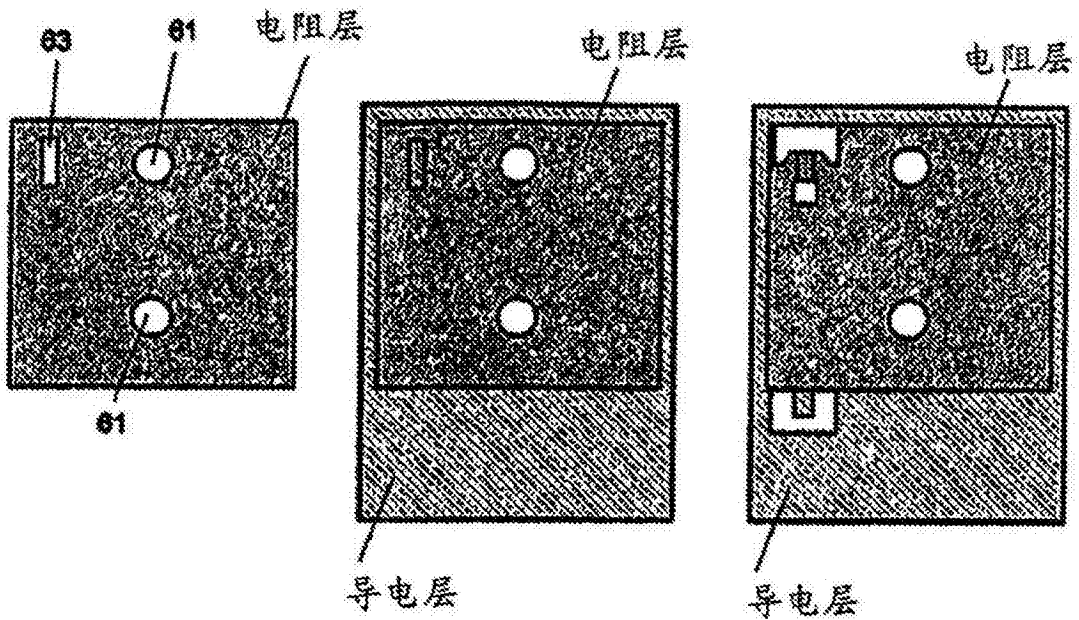


图6B

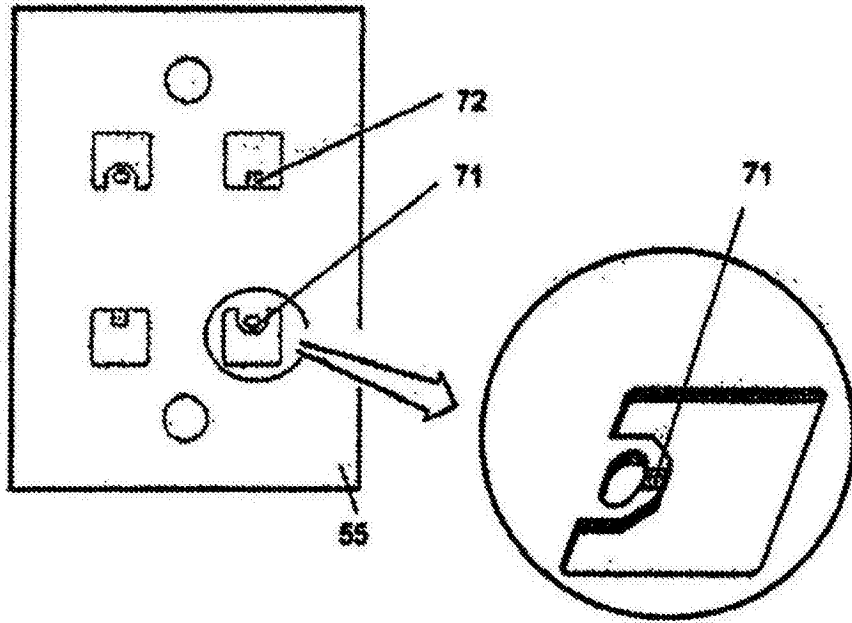


图7

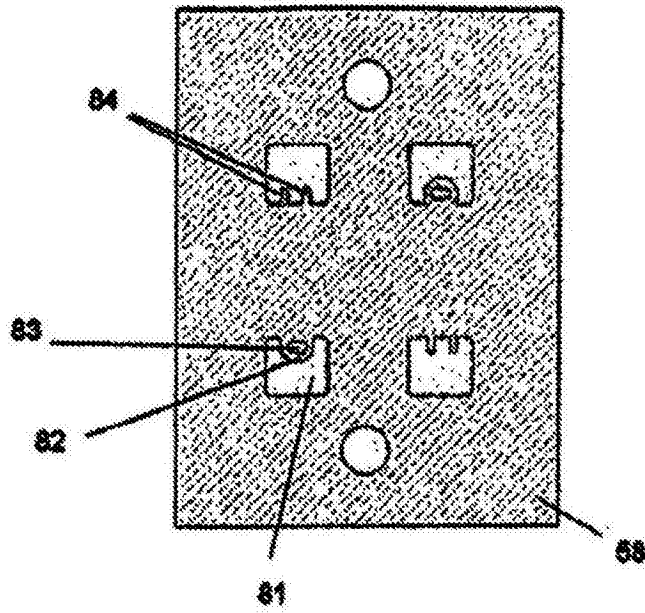


图8

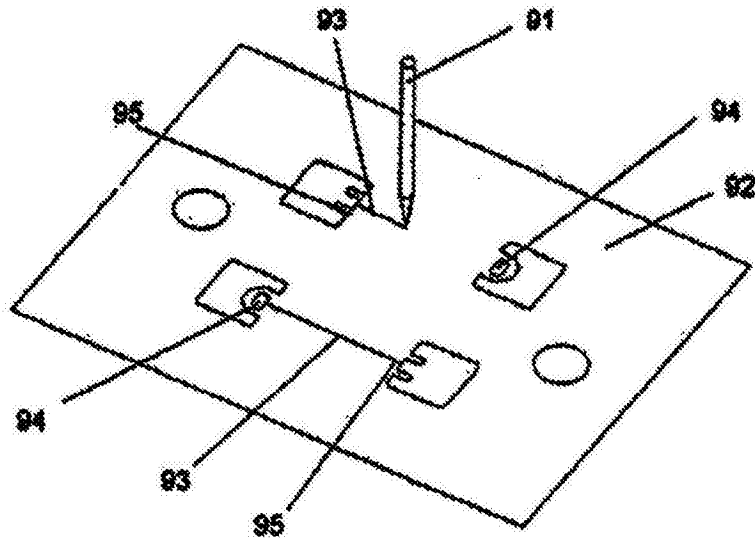


图9

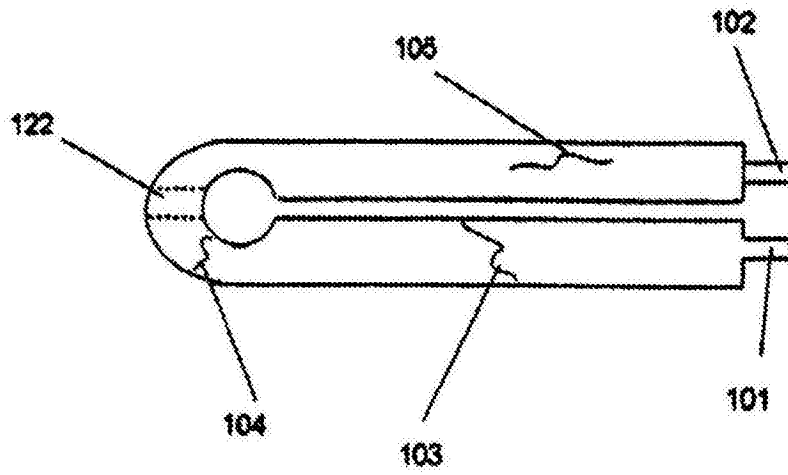


图10

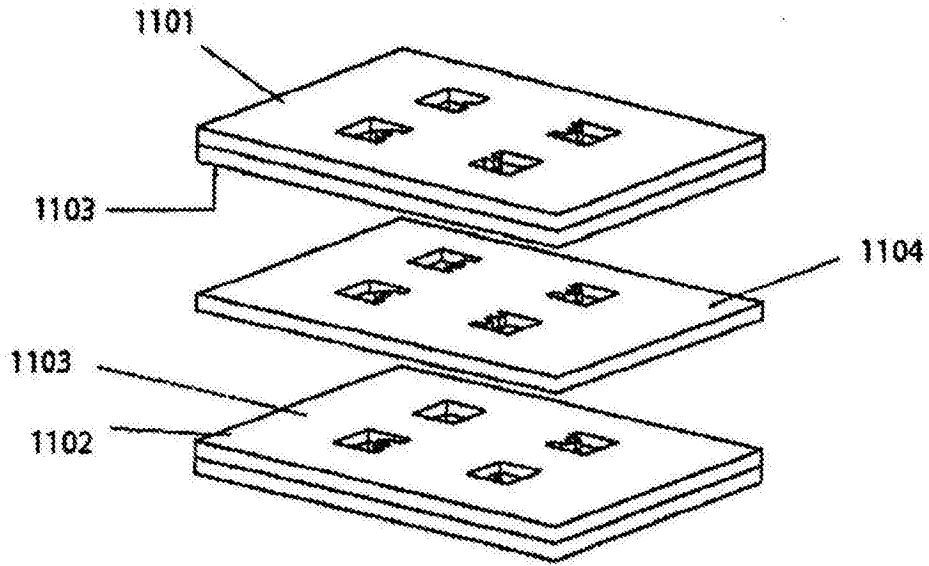


图11

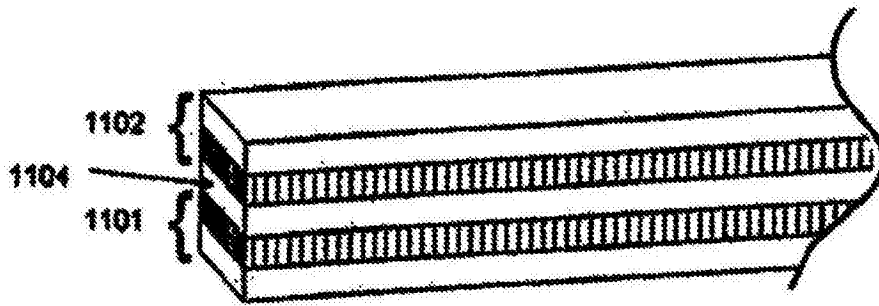


图12A

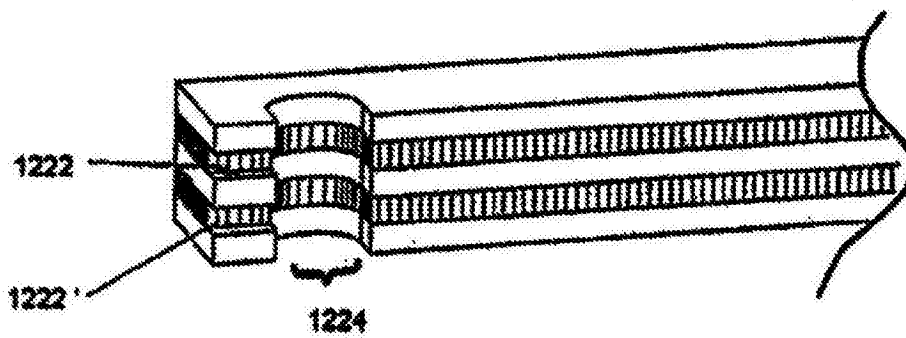


图12B

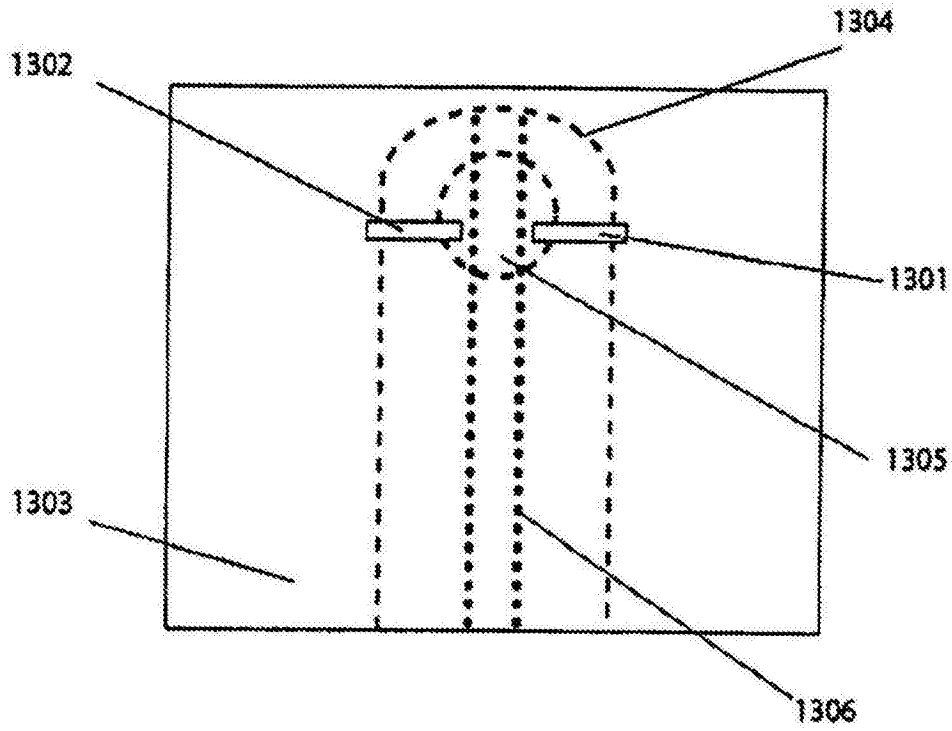


图13

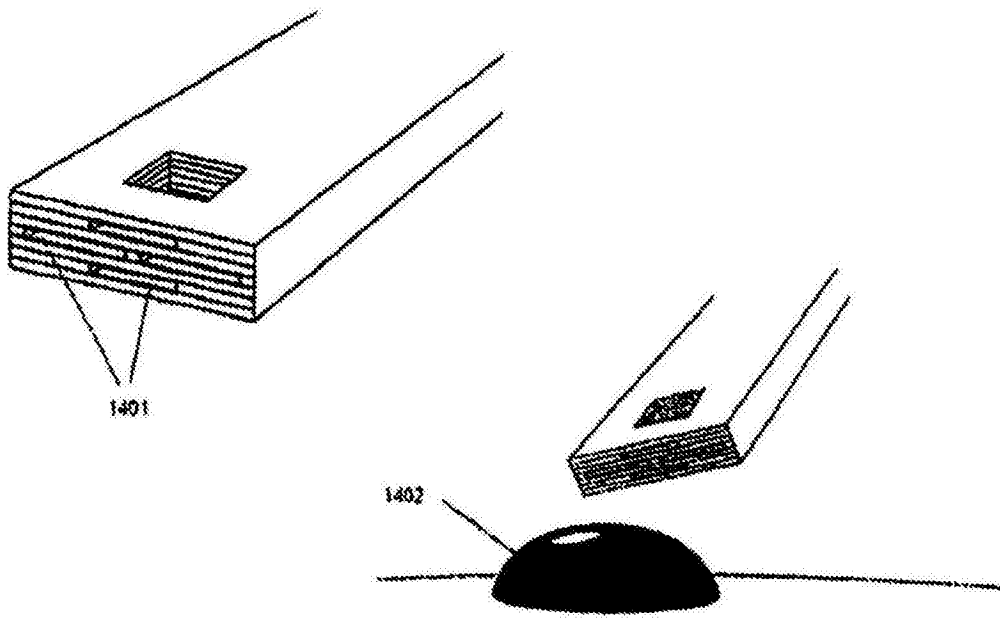


图14

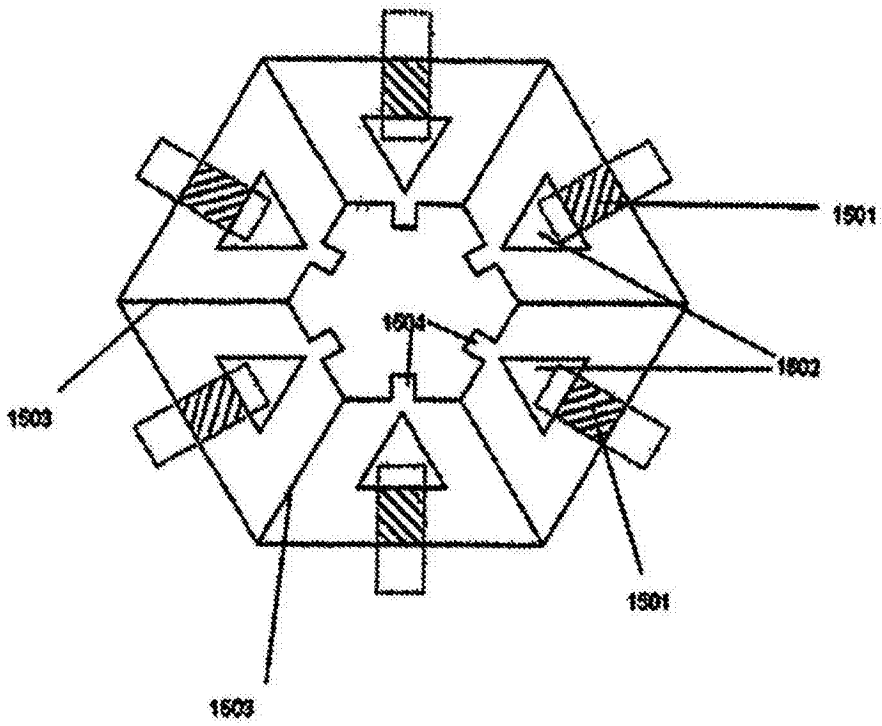


图15