



(12) 实用新型专利

(10) 授权公告号 CN 203134305 U

(45) 授权公告日 2013.08.14

(21) 申请号 201320163316.3

(22) 申请日 2013.04.03

(73) 专利权人 吴陆宁

地址 276700 山东省临沂市临沭县苍马西街
19号25号楼2单元301室

(72) 发明人 吴陆宁

(51) Int. Cl.

G09F 19/00 (2006.01)

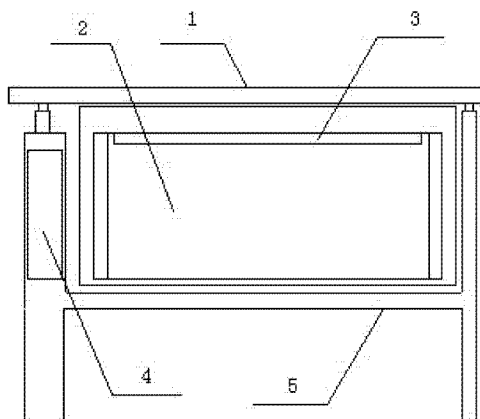
权利要求书1页 说明书2页 附图2页

(54) 实用新型名称

一种电子广告海报播放装置

(57) 摘要

本实用新型提供一种电子广告海报播放装置，其结构包括H形支架、安装在支架上的显示屏、设置在支架顶部的太阳能电池板，所述显示屏的顶侧和左右两侧设置有三个颜色不同的LED灯，在支架的一侧设置有控制显示屏的触摸屏，在支架的内侧还设置有与太阳能电池板相连通、可连接触摸屏与LED灯的控制机构。该一种电子广告海报播放装置和现有技术相比，内容更新快，美观大方，设计更加人性化，实用性强，适用范围广泛。



1. 一种电子广告海报播放装置,其特征在于:其结构包括H形支架、安装在支架上的显示屏、设置在支架顶部的太阳能电池板,所述显示屏的顶侧和左右两侧设置有三个颜色不同的LED灯,在支架的一侧设置有控制显示屏的触摸屏,在支架的内侧还设置有与太阳能电池板相连通、可连接触摸屏与LED灯的控制机构。

2. 根据权利要求1所述的一种电子广告海报播放装置,其特征在于:该装置的侧面由支架与太阳能电池板配合形成T形。

3. 根据权利要求1或2所述的一种电子广告海报播放装置,其特征在于:所述控制机构包括处理芯片、供电装置、广告海报接收装置及LED灯声光控装置,所述处理芯片还连接有触摸屏和显示屏。

4. 根据权利要求3所述的一种电子广告海报播放装置,其特征在于:所述供电装置包括安装在支架上的太阳能电池板、与太阳能电池板和处理芯片均连接的蓄电池。

5. 根据权利要求3所述的一种电子广告海报播放装置,其特征在于:所述广告海报接收装置包括与处理芯片相连接的无线接收模块。

6. 根据权利要求3所述的一种电子广告海报播放装置,其特征在于:所述LED灯声光控装置包括与处理芯片相连接的亮度传感器和光控芯片,该光控芯片顺序串联有缓冲芯片、计时芯片、声控开关、LED灯,其中每个LED灯对应连接一个独立的声控开关。

一种电子广告海报播放装置

技术领域

[0001] 本实用新型涉及一种电子广告灯技术,具体的说是一种结构简单、电子广告海报播放装置。

背景技术

[0002] 随着社会发展的信息化,广告宣传已经成为人们认知一新事物的有效辅助手段,广告不仅能推动商业的发展,而且能推动人类文明的进步。现有的广告灯箱一般采用市电的电网供电,虽然能在夜晚带来广告宣传的效果,但长年累月消耗了大量的电能,不利于节能且功能单一;现有电子广告海报播放装置内容固定,更新不及时,容易使观看人群产生厌烦感;由于光线强弱不一,晚上难以对人们产生吸引力,长时间观看海报还使人们眼睛格外疲劳。

发明内容

[0003] 本实用新型的技术任务是解决现有技术的不足,提供一种结构简单、电子广告海报播放装置。

[0004] 本实用新型的技术方案是按以下方式实现的,该一种电子广告海报播放装置,其结构包括H形支架、安装在支架上的显示屏、设置在支架顶部的太阳能电池板,所述显示屏的顶侧和左右两侧设有三个颜色不同的LED灯,在支架的一侧设有控制显示屏的触摸屏,在支架的内侧还设有与太阳能电池板相连通、可连接触摸屏与LED灯的控制机构。在上述技术方案中,显示屏用于显示电子广告或海报的内容,而LED灯的设置则是为了增加海报远距离的美观性,吸引人群前来欣赏。

[0005] 作为优选,该装置的侧面由支架与太阳能电池板配合形成T形。该结构的太阳能电池板可作为遮阳棚或遮雨棚来使用,为人们观看广告海报提供良好的环境。

[0006] 作为优选,所述控制机构包括处理芯片、供电装置、广告海报接收装置及LED灯声光控装置,所述处理芯片还连接有触摸屏和显示屏。该技术方案中的

[0007] 处理芯片作为核心部分,用来控制处理广告内容的显示与否,决定是否启动LED灯,该处理芯片可以是负载处理功能的微处理器或单片机。

[0008] 作为优选,所述供电装置包括安装在支架上的太阳能电池板、与太阳能电池板和处理芯片均连接的蓄电池。该技术方案使得整个广告显示及处理都通过太阳能供电,节能环保且可重复循环使用。

[0009] 进一步的,所述广告海报接收装置包括与处理芯片相连接的无线接收模块。该无线接收模块用于通过无线网络远程接收海报或广告内容,为方便其使用,可在接收模块上设置蓝牙和GPS功能,进而完善其功能。

[0010] 作为优选,所述LED灯声光控装置包括与处理芯片相连接的亮度传感器和光控芯片,该光控芯片顺序串联有缓冲芯片、计时芯片、声控开关、LED灯,其中每个LED灯对应连接一个独立的声控开关。

[0011] 在上述技术方案中,亮度传感器感应到光线变暗,将相关信息发送给处理芯片,缓冲芯片处于待机状态,待有人靠近发出声音时,声控开关启动,计时芯片计时,一定时间周期内三种 LED 灯变换颜色,进一步提高其观赏性,吸引人们在视线较暗的情况下靠近观看海报。

[0012] 本实用新型与现有技术相比所产生的有益效果是:

[0013] 本实用新型的一种电子广告海报播放装置具有结构简单、设计合理、构思巧妙等特点,远程实现自动更换海报内容,与时俱进;其电源采用太阳能供电,节能低碳环保,可循环使用;设计有三色 LED 灯,美观大方,实用性强;适用范围广泛,可用于广告宣传或海报宣传,因而本实用新型具有很好的推广使用价值。

附图说明

[0014] 附图 1 是本实用新型的正面结构示意图。

[0015] 附图 2 是本实用新型的侧面结构示意图。

[0016] 附图 3 是本实用新型的内部结构框图。

[0017] 附图中的标记分别表示:

[0018] 1、太阳能电池板,2、显示屏,3、LED 灯,4、触摸屏,5、支架,6、蓄电池,7、无线接收模块,8、处理芯片,9、亮度传感器,10、光控芯片,11、缓冲芯片,12、计时芯片,13、声控开关。

具体实施方式

[0019] 下面结合附图对本实用新型的一种电子广告海报播放装置作以下详细说明。

[0020] 如附图 1、图 2、图 3 所示,该一种电子广告海报播放装置,其结构包括 H 形支架 5、安装在支架 5 上的显示屏 2、设置在支架 5 顶部的太阳能电池板 1,所述显示屏 2 的顶侧和左右两侧设置有颜色不同的 LED 灯 3,为方便使用,一般将这三个 LED 灯 3 分别设计成红黄蓝三种颜色,在支架的一侧设置有控制显示屏 2 的触摸屏 4,在支架 5 的内侧还设置有与太阳能电池板 1 相连通、可连接触摸屏 4 与 LED 灯 3 的控制机构。

[0021] 该装置的侧面由支架 5 与太阳能电池板 1 配合形成 T 形。

[0022] 所述控制机构包括处理芯片 8、供电装置、广告海报接收装置及 LED 灯声光控装置,所述处理芯片 8 还连接有触摸屏 4 和显示屏 2。

[0023] 所述供电装置包括安装在支架上的太阳能电池板 1、与太阳能电池板 1 和处理芯片 8 均连接的蓄电池 6。

[0024] 所述广告海报接收装置包括与处理芯片 8 相连接的无线接收模块 7。

[0025] 所述 LED 灯声光控装置包括与处理芯片 8 相连接的亮度传感器 9 和光控芯片 10,该光控芯片 10 顺序串联有缓冲芯片 11、计时芯片 12、声控开关 13、LED 灯 3,其中每个 LED 灯 3 对应连接一个独立的声控开关 13,也就是说,声控开关 13 设有三个。

[0026] 除说明书所述的技术特征外,均为本专业技术人员的公知技术。

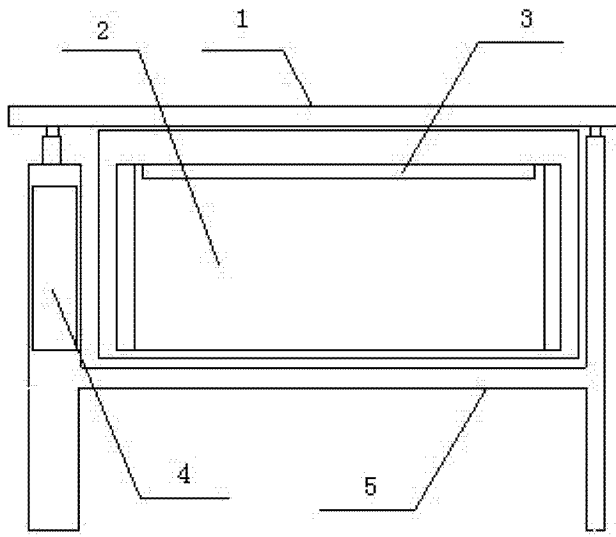


图 1

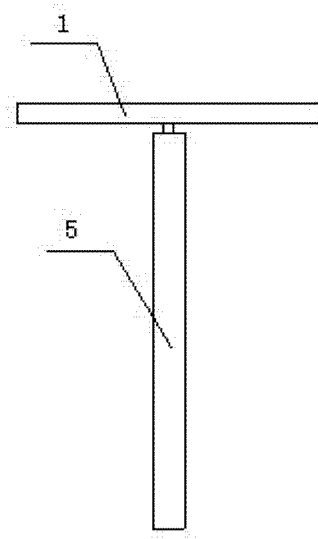


图 2

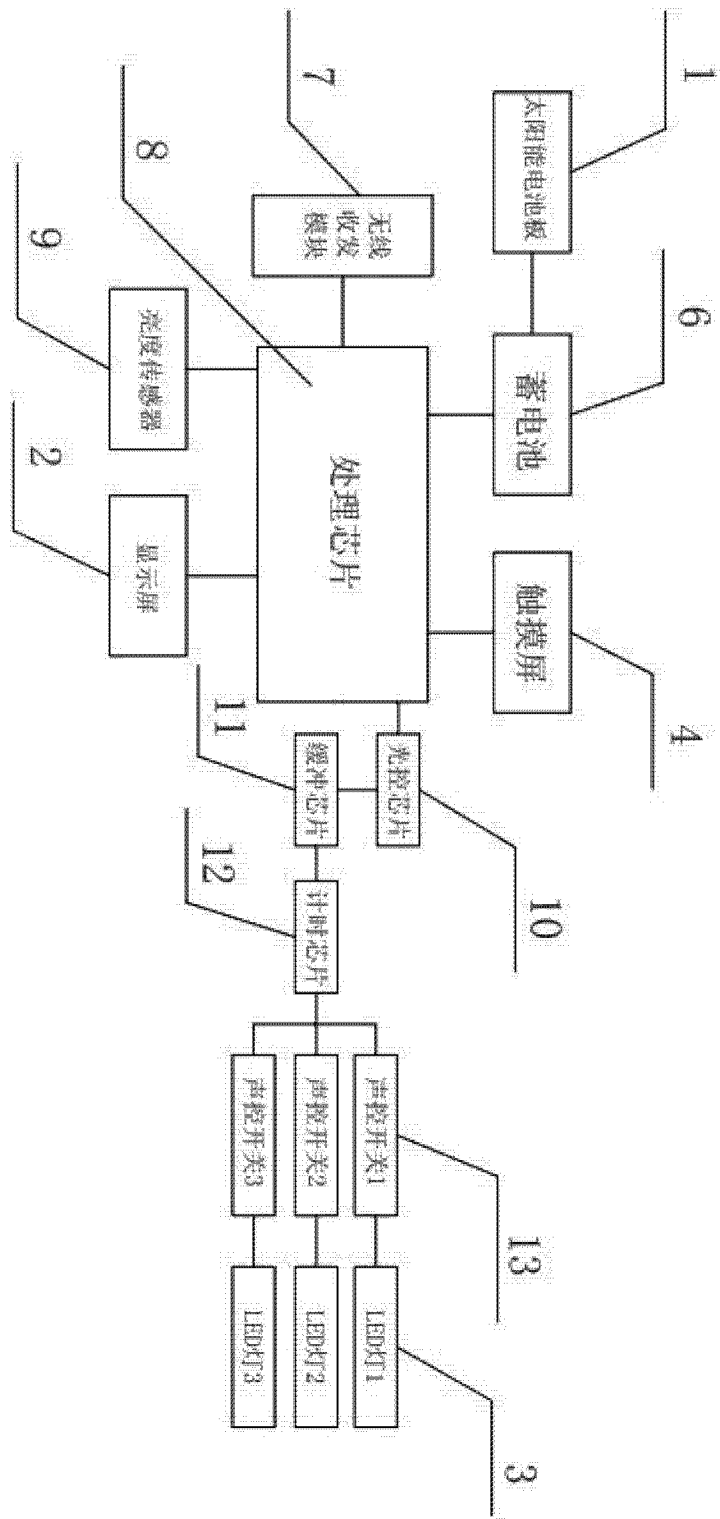


图 3