



(12) 实用新型专利

(10) 授权公告号 CN 203856095 U

(45) 授权公告日 2014. 10. 01

(21) 申请号 201420220989. 2

(22) 申请日 2014. 04. 30

(73) 专利权人 常州市盈能电气有限公司

地址 213164 江苏省常州市武进区湖塘镇鸣
新西路 128 号湖塘科创园 1C

(72) 发明人 庄孟文

(74) 专利代理机构 常州市维益专利事务所

32211

代理人 王凌霄

(51) Int. Cl.

E04B 2/00 (2006. 01)

E06B 1/56 (2006. 01)

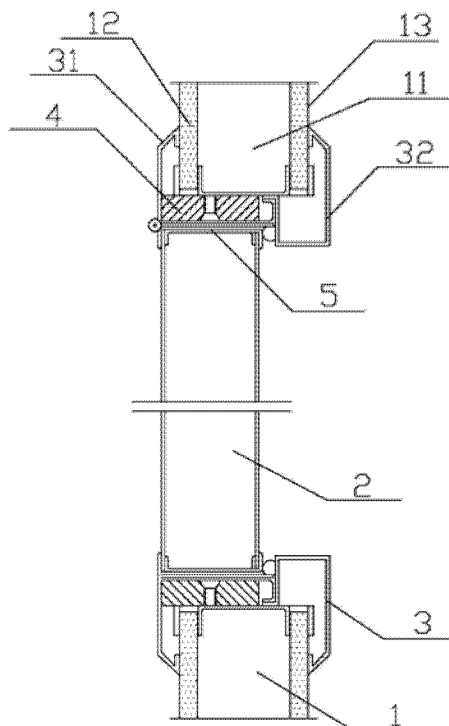
权利要求书1页 说明书2页 附图1页

(54) 实用新型名称

电力厂房带门墙体的安装结构

(57) 摘要

本实用新型涉及电力厂房的硬件设施, 尤其是一种电力厂房带门墙体的安装结构。一种电力厂房带门墙体的安装结构, 由并排连接的方形墙单元组成, 所述方形墙单元上安装有门体, 所述门体包括门板和门框, 所述门板和方形墙单元之间设有预埋件, 所述门框包括第一门框和第二门框, 所述第一门框包围预埋件的外侧后与方形墙单元的一侧紧密贴合, 所述第二门框的一端与方形墙单元的另一侧紧密贴合。本实用新型保证带门墙体的牢固性和稳定性, 安装施工方便、快捷, 可多次拆卸, 可变换地点重复安装, 有较高的持久性, 使产品达到了较好的美观度, 延长了产品使用寿命, 可循环使用, 减少了废弃材料对环境的污染。



1. 一种电力厂房带门墙体的安装结构,由并排连接的方形墙单元(1)组成,其特征在于:所述方形墙单元(1)上安装有门体,所述门体包括门板(2)和门框(3),所述门板(2)和方形墙单元(1)之间设有预埋件(4),所述门框(3)包括第一门框(31)和第二门框(32),所述第一门框(31)包围预埋件(4)的外侧后与方形墙单元(1)的一侧紧密贴合,所述第二门框(32)的一端与方形墙单元(1)的另一侧紧密贴合。

2. 根据权利要求1所述的电力厂房带门墙体的安装结构,其特征在于:所述方形墙单元(1)由自内向外的基板(11)、石膏板(12)和彩钢板(13)构成。

3. 根据权利要求1或2所述的电力厂房带门墙体的安装结构,其特征在于:所述预埋件(4)通过螺栓与方形墙单元(1)的基板(11)连接。

4. 根据权利要求1所述的电力厂房带门墙体的安装结构,其特征在于:所述门板(2)的两端设置有马槽(5)。

电力厂房带门墙体的安装结构

技术领域

[0001] 本实用新型涉及电力厂房的硬件设施,尤其是一种电力厂房带门墙体的安装结构。

背景技术

[0002] 目前,传统的墙体建筑方法是使墙体经过砌筑、梁柱体的支模浇注、内外面墙体装饰等几大工序后形成砌体结构,这样就需要耗费大量砖,现有的砖有红砖、水泥、空心砖和膨化砖等等,都需要通过灰浆将其累积起来砌筑成砌体墙,由于砖的使用量大而提高了施工用料的费用,提高了整体建筑的成本,且劳动强度大,用工量大,工作效率低。

[0003] 由于现有的电力厂房的墙体在产品的设计方面还存在一些不完善之处,例如:墙体相互间的拼接设计上采用连接件连接的技术方案,而导致拼缝处有缝隙、无法补充中间填充物,保温、隔音效果差的技术缺陷;其二是墙体的内墙板、中间填充物、外墙板的设计应根据使用要求而选定材料复合而成的,特别是内墙板与外墙板之间应该是选择的组合,而不是内外一致。另外,带门墙体的牢固、稳定性还需更一步完善。

实用新型内容

[0004] 本实用新型要解决的技术问题是:基于上述问题,提供一种电力厂房带门墙体的安装结构。

[0005] 本实用新型解决其技术问题所采用的技术方案是:一种电力厂房带门墙体的安装结构,由并排连接的方形墙单元组成,所述方形墙单元上安装有门体,所述门体包括门板和门框,所述门板和方形墙单元之间设有预埋件,所述门框包括第一门框和第二门框,所述第一门框包围预埋件的外侧后与方形墙单元的一侧紧密贴合,所述第二门框的一端与方形墙单元的另一侧紧密贴合。

[0006] 进一步地,所述方形墙单元由自内向外的基板、石膏板和彩钢板构成。墙体的内墙板、中间填充物、外墙板是根据使用要求而选定材料复合而成的。

[0007] 更进一步地,所述预埋件通过螺栓与方形墙单元的基板连接。

[0008] 进一步地,所述门板的两端设置有马槽。安装马槽可以防止门体的移动。

[0009] 本实用新型的有益效果是:本实用新型保证带门墙体的牢固性和稳定性,安装施工方便、快捷,可多次拆卸,可变换地点重复安装,有较高的持久性,使产品达到了较好的美观度,延长了产品使用寿命,可循环使用,减少了废弃材料对环境的污染。

附图说明

[0010] 下面结合附图和实施例对本实用新型进一步说明。

[0011] 图1是本实用新型的结构示意图。

[0012] 图中:1. 方形墙单元,2. 门板,3. 门框,4. 预埋件,5. 马槽,11. 基板,12. 石膏板,13. 彩钢板,31. 第一门框,32. 第二门框。

具体实施方式

[0013] 现在结合附图对本实用新型作进一步详细的说明。这些附图均为简化的示意图，仅以示意方式说明本实用新型的基本结构，因此其仅显示与本实用新型有关的构成。

[0014] 如图 1 所示，一种电力厂房带门墙体的安装结构，由并排连接的方形墙单元 1 组成，方形墙单元 1 上安装有门体，门体包括门板 2 和门框 3，门板 2 和方形墙单元 1 之间设有预埋件 4，门框 3 包括第一门框 31 和第二门框 32，第一门框 31 包围预埋件 4 的外侧后与方形墙单元 1 的一侧紧密贴合，第二门框 32 的一端与方形墙单元 1 的另一侧紧密贴合。

[0015] 进一步地，方形墙单元 1 由自内向外的基板 11、石膏板 12 和彩钢板 13 构成。墙体的内墙板、中间填充物、外墙板是根据使用要求而选定材料复合而成的。

[0016] 更进一步地，预埋件 4 通过螺栓与方形墙单元 1 的基板 11 连接。

[0017] 进一步地，门板 2 的两端设置有马槽 5。安装马槽 5 可以防止门体的移动。

[0018] 以上述依据本实用新型的理想实施例为启示，通过上述的说明内容，相关工作人员完全可以在不偏离本项实用新型技术思想的范围内，进行多样的变更以及修改。本项实用新型的技术性范围并不局限于说明书上的内容，必须要根据权利要求范围来确定其技术性范围。

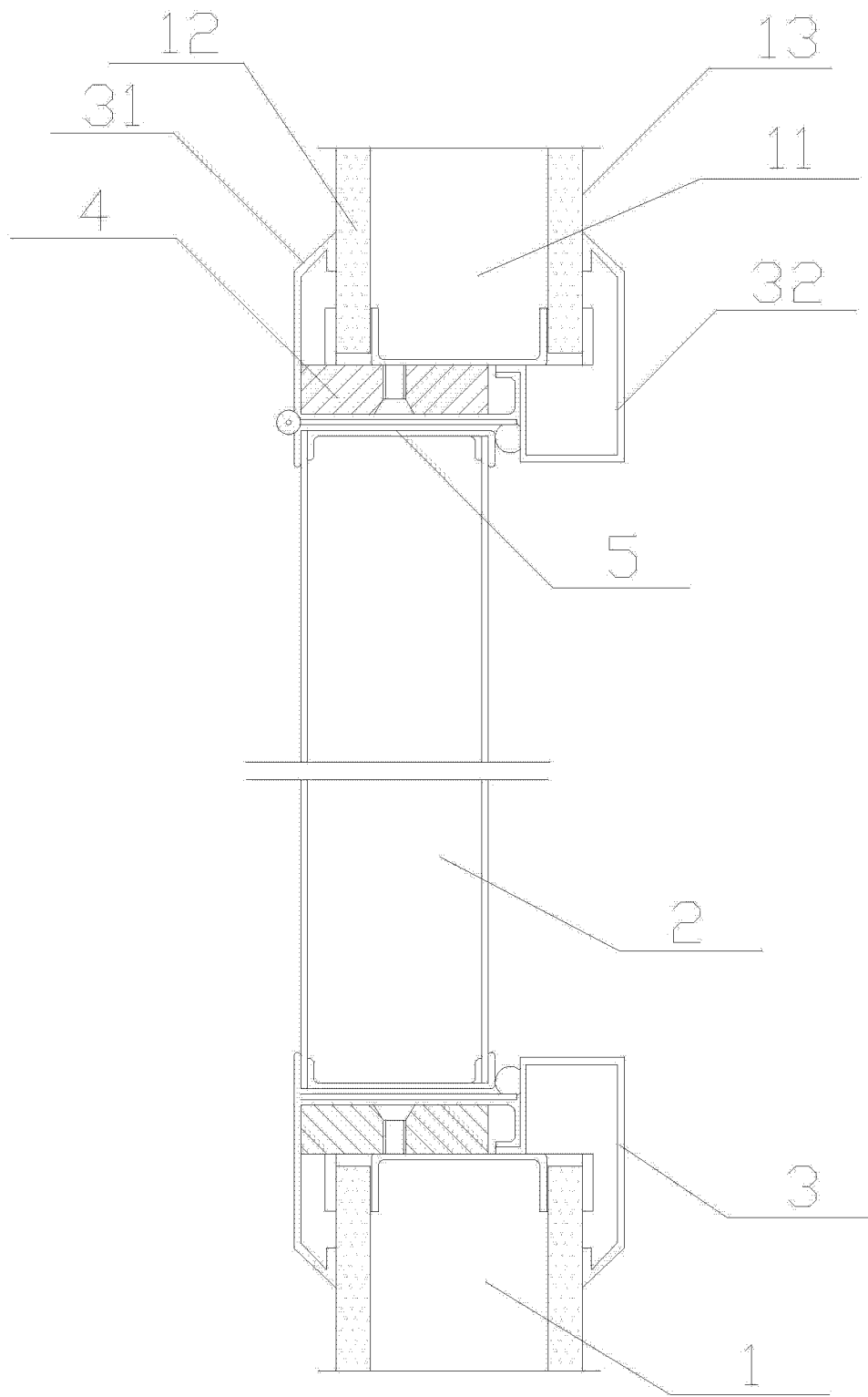


图 1