



(12) 实用新型专利

(10) 授权公告号 CN 213096323 U

(45) 授权公告日 2021.05.04

(21) 申请号 202021814061.9

(22) 申请日 2020.08.26

(73) 专利权人 首都医科大学附属北京潞河医院
地址 101149 北京市通州区新华南路82号

(72) 发明人 李纯

(74) 专利代理机构 北京细软智谷知识产权代理
有限责任公司 11471

代理人 刘业芳

(51) Int. Cl.

A41D 13/12 (2006.01)

A41D 13/05 (2006.01)

A41D 13/06 (2006.01)

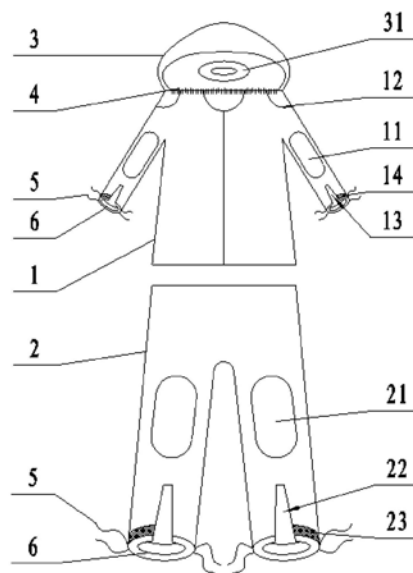
权利要求书1页 说明书4页 附图1页

(54) 实用新型名称

一种安全型病号服

(57) 摘要

本实用新型涉及一种安全型病号服,属于医疗用品技术领域,该安全型病号服包括病号衣、病号裤和病号帽,病号帽连接在病号衣的衣领处,病号帽上设有第一缓冲垫,病号衣的手肘处设有第二缓冲垫且肩部设有第三缓冲垫,病号裤的膝盖处设有第四缓冲垫,采用该结构,通过在病号衣衣领处设置一个病号帽,病号帽上设置第一缓冲垫,戴在患者头上时第一缓冲垫垫在后脑部位或头侧面,对患者头部起着缓冲保护的作用,避免患者意外倒摔伤及头部,手肘处的第二缓冲垫对患者肘部进行缓冲保护,肩部的第三缓冲垫对患者肩部进行缓冲保护,膝盖处的第四缓冲垫对患者膝盖进行缓冲保护,全面保护患者的头、肘、膝,使患者可以更安全的接受治疗。



CN 213096323 U

1. 一种安全型病号服,其特征在於:包括病号衣、病号裤和病号帽,所述病号帽连接在所述病号衣的衣领处,所述病号帽上设有第一缓冲垫,所述病号衣的手肘处设有第二缓冲垫且肩部设有第三缓冲垫,所述病号裤的膝盖处设有第四缓冲垫。
2. 根据权利要求1所述的一种安全型病号服,其特征在於:所述病号衣的衣领处设有拉链,所述病号帽通过拉链与病号衣可拆卸连接。
3. 根据权利要求2所述的一种安全型病号服,其特征在於:所述第一缓冲垫为充气圈,所述充气圈的外边缘设有连接边,所述连接边与所述病号帽缝合连接。
4. 根据权利要求3所述的一种安全型病号服,其特征在於:所述充气圈的中心孔贯通所述病号帽的内外两侧。
5. 根据权利要求4所述的一种安全型病号服,其特征在於:所述病号衣的袖口为开口式袖口,所述开口式袖口上设有第一魔术贴。
6. 根据权利要求5所述的一种安全型病号服,其特征在於:所述病号裤的裤脚为开口式裤脚,所述开口式裤脚上设有第二魔术贴。
7. 根据权利要求6所述的一种安全型病号服,其特征在於:还包括约束带,所述开口式袖口的开口两侧以及所述开口式裤脚的开口两侧均连接有一根所述约束带。
8. 根据权利要求7所述的一种安全型病号服,其特征在於:所述开口式袖口的内侧以及所述开口式裤脚的内侧还设有第五缓冲垫。
9. 根据权利要求8所述的一种安全型病号服,其特征在於:所述第一缓冲垫、第二缓冲垫、第三缓冲垫、第四缓冲垫和第五缓冲垫均为加厚海绵垫。
10. 根据权利要求1-9中任一项所述的一种安全型病号服,其特征在於:所述病号衣、病号裤和病号帽采用纯棉面料制成。

一种安全型病号服

技术领域

[0001] 本实用新型属于医疗用品技术领域,特别涉及一种安全型病号服。

背景技术

[0002] 病号服,是病员或伤员在医院或康复机构住院时穿的服装,穿脱清洗方便,也方便医院管理。然后,对于身体协调能力差、有神经精神类疾病的特殊患者,临床上所使用的病号服已远远不能满足他们的需求,跌倒、坠床、意外伤害在这类人群里发生率很高,传统病号服设计简单,缺少一些必要的保护措施,欠缺安全防护,对于患者的保护不够。

[0003] 因此,一种能满足特殊病患需求、保护更加全面的安全型病号服亟待出现。

实用新型内容

[0004] 本实用新型提供一种安全型病号服,用以解决现有技术中的普通病号服不能不满特殊病患的安全保护需求的技术问题。

[0005] 本实用新型通过下述技术方案实现:一种安全型病号服,包括病号衣、病号裤和病号帽,所述病号帽连接在所述病号衣的衣领处,所述病号帽上设有第一缓冲垫,所述病号衣的手肘处设有第二缓冲垫且肩部设有第三缓冲垫,所述病号裤的膝盖处设有第四缓冲垫。

[0006] 进一步地,为了更好地实现本实用新型,所述病号衣的衣领处设有拉链,所述病号帽通过拉链与病号衣可拆卸连接。

[0007] 进一步地,为了更好地实现本实用新型,所述第一缓冲垫为充气圈,所述充气圈的外边缘设有连接边,所述连接边与所述病号帽缝合连接。

[0008] 进一步地,为了更好地实现本实用新型,所述充气圈的中心孔贯通所述病号帽的内外两侧。

[0009] 进一步地,为了更好地实现本实用新型,所述病号衣的袖口为开口式袖口,所述开口式袖口上设有第一魔术贴。

[0010] 进一步地,为了更好地实现本实用新型,所述病号裤的裤脚为开口式裤脚,所述开口式裤脚上设有第二魔术贴。

[0011] 进一步地,为了更好地实现本实用新型,还包括约束带,所述开口式袖口的开口两侧以及所述开口式裤脚的开口两侧均连接有一根所述约束带。

[0012] 进一步地,为了更好地实现本实用新型,所述开口式袖口的内侧以及所述开口式裤脚的内侧还设有第五缓冲垫。

[0013] 进一步地,为了更好地实现本实用新型,所述第一缓冲垫、第二缓冲垫、第三缓冲垫、第四缓冲垫和第五缓冲垫均为加厚海绵垫。

[0014] 进一步地,为了更好地实现本实用新型,所述病号衣、病号裤和病号帽采用纯棉面料制成。

[0015] 本实用新型相较于现有技术具有以下有益效果:

[0016] 本实用新型提供的安全型病号服包括病号衣、病号裤和病号帽,病号帽连接在病

号衣的衣领处,病号帽上设有用以防摔倒冲击头部的第一缓冲垫,病号衣的手肘处和肩部分别设有第二缓冲垫和第三缓冲垫,病号裤的膝盖处设有用以防摔倒冲击膝盖的第四缓冲垫,采用该结构,通过在病号衣衣领处设置一个病号帽,病号帽上设置第一缓冲垫,戴在患者头上时第一缓冲垫垫在后脑部位或头侧面,对患者头部起着缓冲保护的作用,避免患者意外倒摔伤及头部,手肘处的第二缓冲垫和膝盖处的第三缓冲垫分别对患者肘部和膝盖进行缓冲保护,全面保护患者的头、肘、肩、膝,使患者可以更安全的接受治疗,保护身体协调能力差的患者,使得本实用新型的实用性更强。

附图说明

[0017] 为了更清楚地说明本实用新型实施例或现有技术中的技术方案,下面将对实施例或现有技术描述中所需要使用的附图作简单地介绍,显而易见地,下面描述中的附图仅仅是本实用新型的一些实施例,对于本领域普通技术人员来讲,在不付出创造性劳动的前提下,还可以根据这些附图获得其他的附图。

[0018] 图1是本实用新型中的安全型病号服的结构示意图;

[0019] 图2是本实用新型中的第一缓冲垫的示意图。

[0020] 图中:

[0021] 1-病号衣;11-第二缓冲垫;12-第三缓冲垫;13-开口式袖口;14-第一魔术贴;2-病号裤;21-第四缓冲垫;22-开口式裤脚;23-第二魔术贴;3-病号帽;31-第一缓冲垫;311-连接边;4-拉链;5-约束带;6-第五缓冲垫。

具体实施方式

[0022] 为使本实用新型的目的、技术方案和优点更加清楚,下面将对本实用新型的技术方案进行详细的描述。显然,所描述的实施例仅仅是本实用新型一部分实施例,而不是全部的实施例。基于本实用新型中的实施例,本领域普通技术人员在没有做出创造性劳动的前提下所得到的所有其它实施方式,都属于本实用新型所保护的范围。

[0023] 在本实用新型的描述中,需要说明的是,除非另有说明,“多个”的含义是两个或两个以上;术语“上”、“下”、“左”、“右”、“内”、“外”、“前端”、“后端”、“头部”、“尾部”等指示的方位或位置关系为基于附图所示的方位或位置关系,仅是为了便于描述本实用新型和简化描述,而不是指示或暗示所指的装置或元件必须具有特定的方位、以特定的方位构造和操作,因此不能理解为对本实用新型的限制。此外,术语“第一”、“第二”、“第三”等仅用于描述目的,而不能理解为指示或暗示相对重要性。

[0024] 在本实用新型的描述中,还需要说明的是,除非另有明确的规定和限定,术语“安装”、“相连”、“连接”应做广义理解,例如,可以是固定连接,也可以是可拆卸连接,或一体地连接;可以是机械连接,也可以是电连接;可以是直接相连,也可以通过中间媒介间接相连。对于本领域的普通技术人员而言,可视具体情况理解上述术语在本实用新型中的具体含义。

[0025] 实施例1:

[0026] 本实施例中,一种安全型病号服,如图1所示,包括病号衣1、病号裤2和病号帽3,上述病号衣1、病号裤2和病号帽3采用纯棉面料制成,舒适透气,上述病号帽3连接在上述病号

衣1的衣领处,可以为一体式结构或可拆卸连接,上述病号帽3上设有有用以防摔倒冲击头部的第一缓冲垫31,上述病号衣1的手肘处设有有用以防摔倒冲击肘部的第二缓冲垫11,上述病号衣1的肩部设有有用以防摔倒冲击肩部的第三缓冲垫12,上述病号裤2的膝盖处设有有用以防摔倒冲击膝盖的第四缓冲垫21。

[0027] 采用该结构,通过在上述病号衣1衣领处设置一个病号帽3,上述病号帽3上设置上述第一缓冲垫31,戴在患者头上时上述第一缓冲垫31垫在后脑部位或头侧面,对患者头部起着缓冲保护的作用,避免患者意外倒摔伤及头部,手肘处的上述第二缓冲垫11对患者肘部进行缓冲保护,肩部的上述第三缓冲垫12对患者肩部进行缓冲保护,膝盖处的上述第四缓冲垫21对患者膝盖进行缓冲保护,全面保护患者的头、肘、肩、膝,使患者可以更安全的接受治疗,保护身体协调能力差的患者,使得本实用新型的实用性更强。

[0028] 实施例2:

[0029] 本实施例在实施例1的基础上做进一步优化,本实施例中,上述病号衣1的衣领处设有拉链4,上述病号帽3通过上述拉链4与上述病号衣1可拆卸连接,方便摘脱,上述拉链4优选为可拆式拉链4,一侧缝合在上述病号帽3衣领处,另一侧缝合在上述病号帽3的边缘位置上。

[0030] 本实施例中,上述第一缓冲垫31优选为充气圈,上述充气圈具有充气阀,可手动充气,缓冲减震效果良好,从而保护患者头部,上述充气圈的外边缘设有连接边311,上述连接边311与上述病号帽3缝合连接,从而将上述充气圈固定在上述病号帽3上。

[0031] 作为优化,上述充气圈的中心孔贯通上述病号帽3的内外两侧,穿戴的时候可以保持良好的散热和通风,提高患者的舒适感。

[0032] 作为本实施例的一种具体实施方式,上述病号衣1的袖口为开口式袖口13,上述开口式袖口13上设有第一魔术贴14,从而可通过上述第一魔术贴14根据患者的体型调节袖口的大小,现有的病号衣1较为宽松,使患者行动较为不便,可通过上述第一魔术贴14调节大小的开口式袖口13收放自如,给患者提供日常便利。

[0033] 进一步的,上述病号裤2的裤脚为开口式裤脚22,上述开口式裤脚22上设有第二魔术贴23,从而可通过上述第二魔术贴23根据患者的体型调节裤脚的大小,现有的病号裤2裤腿肥大且过长,增加患者行动时跌倒的几率,通过上述第二魔术贴23收紧上述开口式裤脚22,降低跌倒的几率。

[0034] 实施例3:

[0035] 本实施例在实施例2的基础上做进一步优化,本实施例中,还包括约束带5,上述开口式袖口13的开口两侧以及上述开口式裤脚22的开口两侧均连接有一根上述约束带5,对于抽搐、癫痫及精神异常等患者在特殊时段需要进行紧急的行为约束,设置在袖口和裤脚位置的上述约束带5可以方便医务人员在第一时间快速的对患者四肢进行简单的绑结约束,无需到处需要约束装备,方便后续治疗。

[0036] 本实施例中,上述开口式袖口13的内侧以及上述开口式裤脚22的内侧还固定有第五缓冲垫6,上述第五缓冲垫6用于保护患者的手腕和脚腕,防止在绑结约束过程中勒伤患者。

[0037] 作为优选,上述第一缓冲垫31、第二缓冲垫11、第三缓冲垫12、第四缓冲垫21和第五缓冲垫6均为加厚海绵垫,缓冲、保护的效果更好。

[0038] 以上所述,仅为本实用新型的具体实施方式,但本实用新型的保护范围并不局限于此,任何熟悉本技术领域的技术人员在本实用新型揭露的技术范围内,可轻易想到变化或替换,都应涵盖在本实用新型的保护范围之内。因此,本实用新型的保护范围应以所述权利要求要求的保护范围为准。

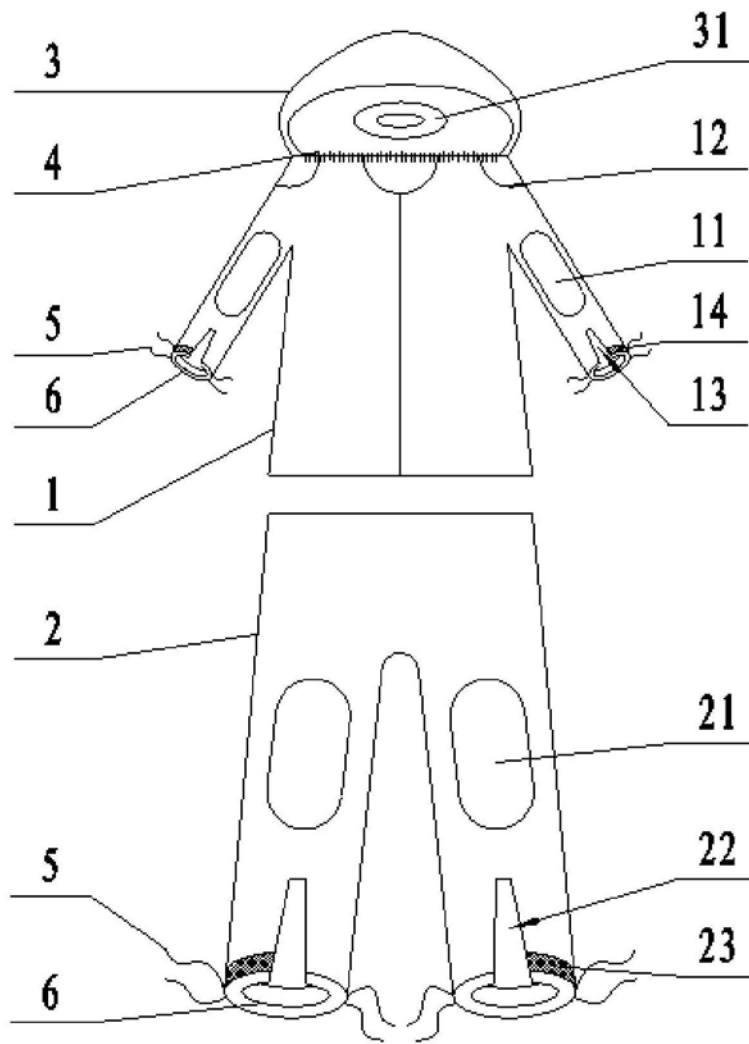


图1

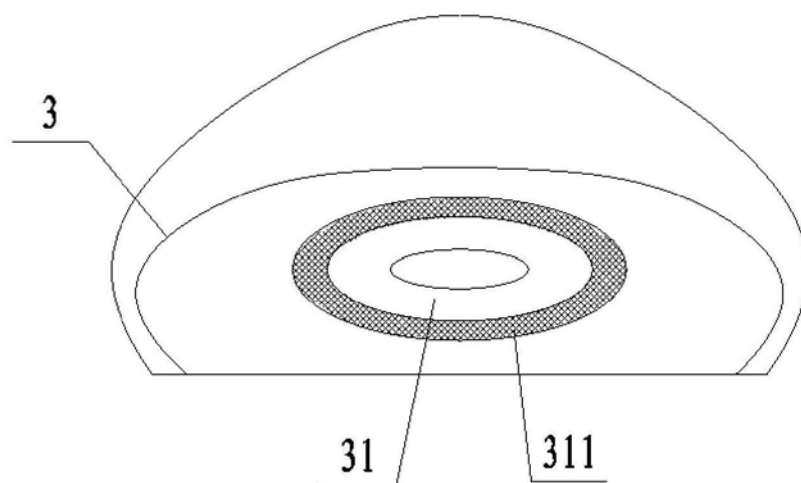


图2