



(12) 实用新型专利

(10) 授权公告号 CN 202635468 U

(45) 授权公告日 2013. 01. 02

(21) 申请号 201220345493. 9

(22) 申请日 2012. 07. 17

(73) 专利权人 东山县东亚水产有限公司

地址 363400 福建省漳州市东山县陈城镇后姚村

(72) 发明人 姚亚甘

(74) 专利代理机构 福州元创专利商标代理有限公司 35100

代理人 蔡学俊

(51) Int. Cl.

A22C 25/02 (2006. 01)

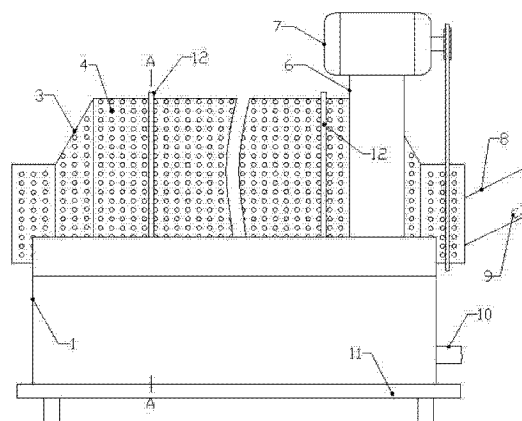
权利要求书 1 页 说明书 2 页 附图 2 页

(54) 实用新型名称

鱼肉清洗装置

(57) 摘要

本实用新型涉及一种鱼肉清洗装置,包括用于盛装清洗用水的水槽,其特征在于:位于水槽前后的内侧壁上安装有至少两对支撑导轮,所述支撑导轮上设置有与其配合的滚筒,所述滚筒上均布有小孔,所述水槽后侧设置有往水槽内加水的加水管,位于滚筒进鱼肉端上方设置有与水槽相联接的支撑架,所述支撑架上设置有用于带动滚筒旋转的驱动电机,该装置可以快速的对鱼肉进行清洗工作,而且清洗的效率高。



1. 一种鱼肉清洗装置,包括用于盛装清洗用水的水槽,其特征在于:位于水槽前后的内侧壁上安装有至少两对支撑导轮,所述支撑导轮上设置有与其配合的滚筒,所述滚筒上均布有小孔,所述水槽后侧设置有往水槽内加水的加水管,位于滚筒进鱼肉端上方设置有与水槽相联接的支撑架,所述支撑架上设置有用于带动滚筒旋转的驱动电机。

2. 根据权利要求1所述的鱼肉清洗装置,其特征在于:所述滚筒外周设置有与支撑导轮的环形件。

3. 根据权利要求1所述的鱼肉清洗装置,其特征在于:所述滚筒的断面呈圆形或正六边形。

4. 根据权利要求1所述的鱼肉清洗装置,其特征在于:所述滚筒进鱼肉端设置有利于鱼肉导入滚筒内部的导料斗,所述导料斗上设置有喷水管。

5. 根据权利要求1所述的鱼肉清洗装置,其特征在于:所述水槽位于滚筒进鱼肉端设置有排水管。

6. 根据权利要求1所述的鱼肉清洗装置,其特征在于:所述水槽底端设置有底架。

7. 根据权利要求1所述的鱼肉清洗装置,其特征在于:所述驱动电机经链传动机构用于带动滚筒旋转。

鱼肉清洗装置

技术领域

[0001] 本实用新型涉及一种鱼肉清洗装置。

背景技术

[0002] 在对鱼肉进行在加工的时候,因这些鱼肉大多是刚宰杀或者其他原因,它们都不是很干净,为了生产产品的卫生,都需要对这些鱼肉进行清洗工作,而往常对鱼肉清洗均使用人工清洗,这样的清洗方式不仅浪费大量的时候,清洗效率也低,不适合大批量的清洗。

发明内容

[0003] 本实用新型的目的在于提供一种可以高效且快速对鱼肉清洗的鱼肉清洗装置。

[0004] 本实用新型的技术方案在于:一种鱼肉清洗装置,包括用于盛装清洗用水的水槽,其特征在于:位于水槽前后的内侧壁上安装有至少两对支撑导轮,所述支撑导轮上设置有与其配合的滚筒,所述滚筒上均布有小孔,所述水槽后侧设置有往水槽内加水的加水管,位于滚筒进鱼肉端上方设置有与水槽相联接的支撑架,所述支撑架上设置有用于带动滚筒旋转的驱动电机。

[0005] 所述滚筒外周设置有与支撑导轮的环形件。

[0006] 所述滚筒的断面呈圆形或正六边形。

[0007] 所述滚筒进鱼肉端设置有利于鱼肉导入滚筒内部的导料斗,所述导料斗上设置有喷水管。

[0008] 所述水槽位于滚筒进鱼肉端设置有排水管。

[0009] 所述水槽底端设置有底架。

[0010] 所述驱动电机经链传动机构用于带动滚筒旋转。

[0011] 本实用新型的优点在于:

[0012] 第一,结构构造简单、合理,整体布局清晰,装拆快速利于维修;

[0013] 第二,可以快速的对鱼肉进行清洗工作,节约清洗的时间,挺高了清洗的工作效率,得到干净的鱼肉,生产出令消费者放心的产品。

附图说明

[0014] 图1为本实用新型的主视图。

[0015] 图2为图1中的A—A断面图。

[0016] 附图说明:

[0017] 1—水槽 2—支撑导轮 3—滚筒 4—小孔 5—加水管 6—支撑架
7—驱动电机 8—导料斗 9—喷水管 10—排水管 11—底架 12—环形件。

具体实施方式

[0018] 为了让本实用新型的上述特征和优点能更明显易懂,下文特举实施例,并配合附图,

作详细说明如下,但本实用新型并不限于此。

[0019] 参考图例,一种鱼肉清洗装置,包括用于盛装清洗用水的水槽 1,其特征在于:位于水槽 1 前后的内侧壁上安装有至少两对支撑导轮 2,所述支撑导轮 2 上设置有与其配合的滚筒 3,所述滚筒 3 上均布有小孔 4,所述水槽 1 后侧设置有往水槽 1 内加水的加水管 5,位于滚筒 3 进鱼肉端上方设置有与水槽 1 相联接的支撑架 6,所述支撑架 6 上设置有用于带动滚筒 3 旋转的驱动电机 7。

[0020] 所述滚筒 3 外周设置有与支撑导轮 2 的环形件 12。

[0021] 所述滚筒 3 的断面呈圆形或正六边形。

[0022] 所述滚筒 3 进鱼肉端设置有利于鱼肉导入滚筒内部的导料斗 8,所述导料斗 8 上设置有喷水管 9。

[0023] 所述水槽 1 位于滚筒 3 进鱼肉端设置有排水管 10。

[0024] 所述水槽 1 底端设置有底架 11。

[0025] 所述驱动电机经链传动机构用于带动滚筒旋转。

[0026] 本实用新型一较佳实施例中,滚筒的断面呈圆形,详见图 2。

[0027] 本实用新型的工作过程为:将鱼肉通过导料斗放入滚筒内,当鱼肉较多时可以通过喷水管喷水,这样可以加快鱼肉进入滚筒内的速度,然后开启驱动电机带动滚筒旋转,而水槽内注有水,鱼肉在滚筒的带动下,完成清洗的工作,清洗完成后,打开排水管将水槽内的水排干净后再注入水直到将鱼肉清洗干净。

[0028] 以上所述仅为本实用新型的较佳实施例,凡依本实用新型申请专利范围所做的均等变化与修饰,皆应属本实用新型的涵盖范围。

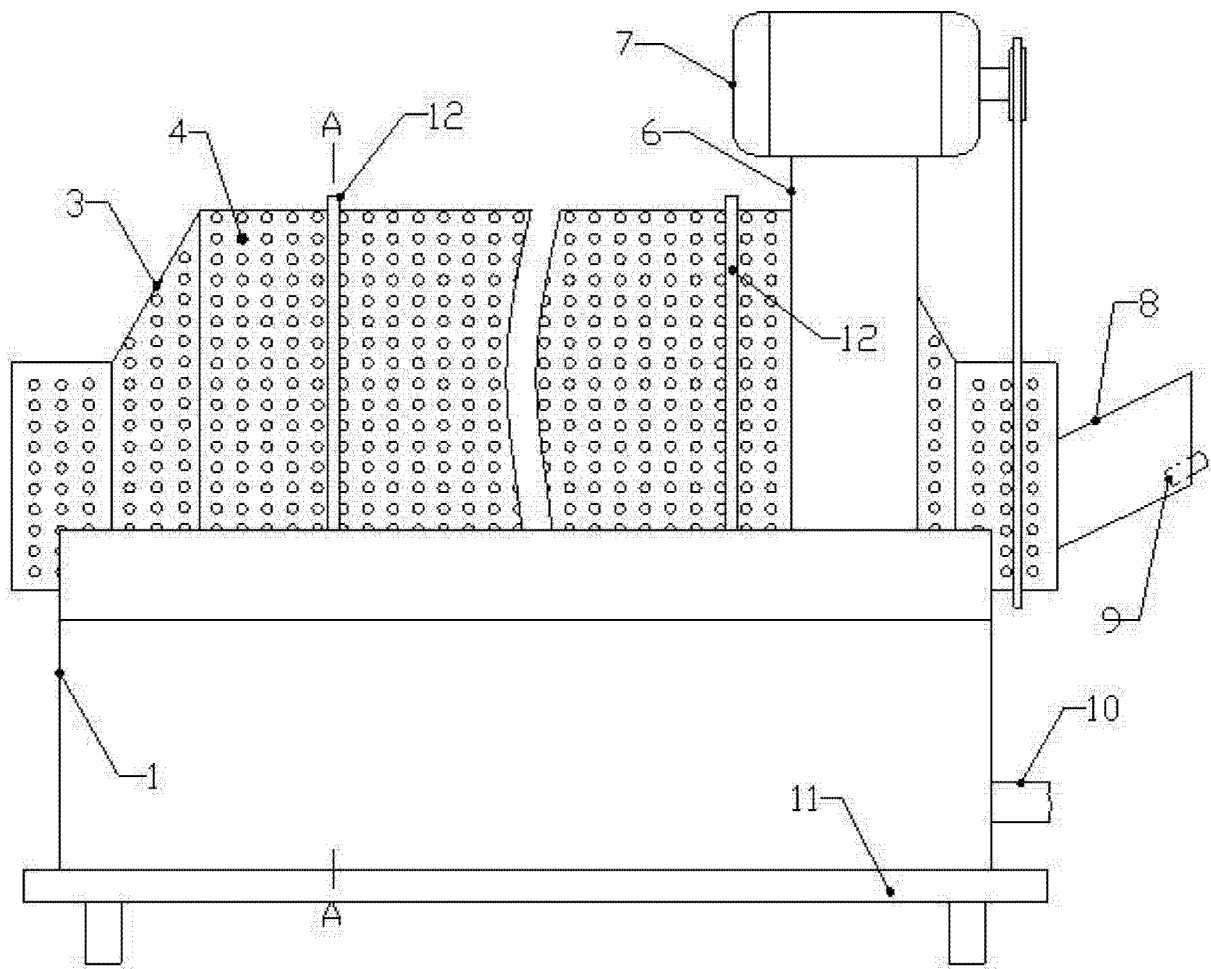


图 1

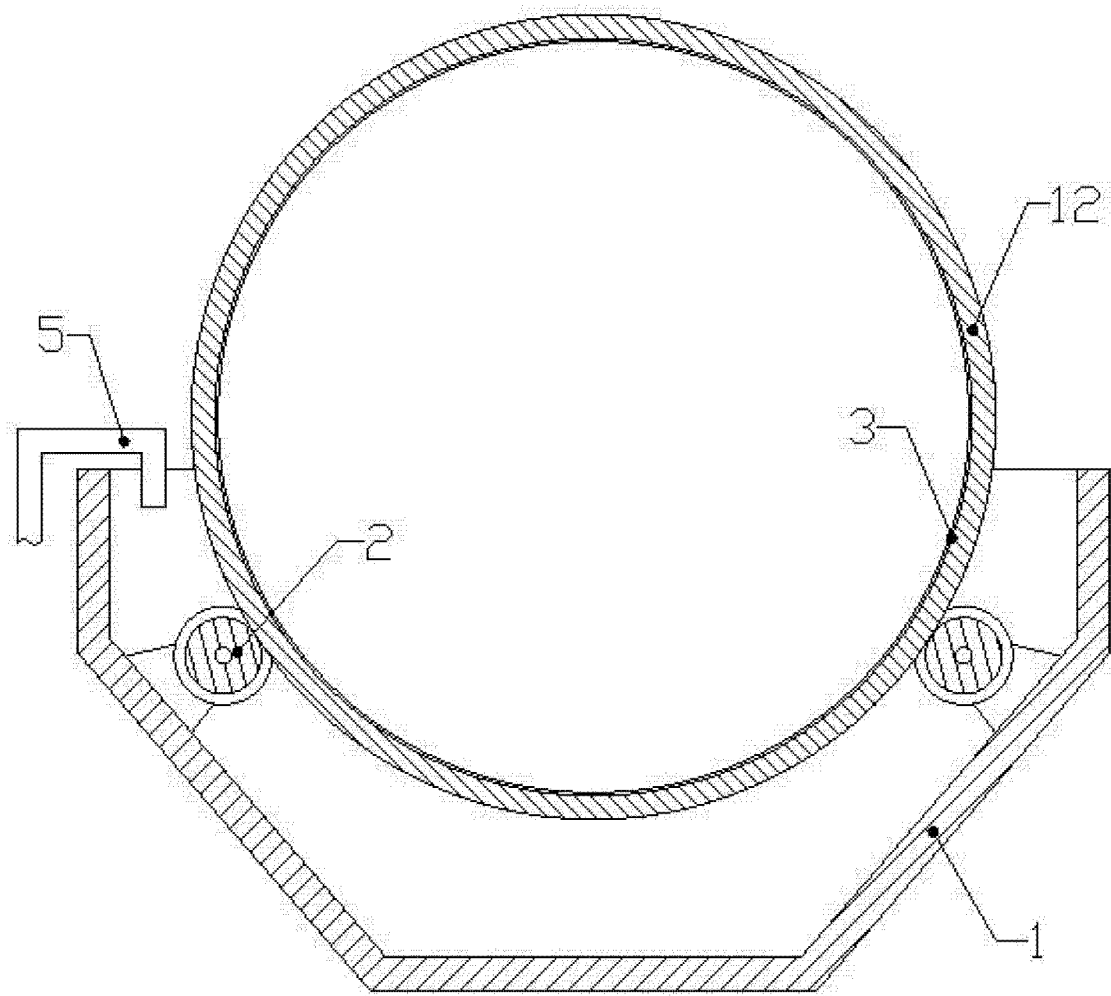


图 2