



CONFÉDÉRATION SUISSE  
INSTITUT FÉDÉRAL DE LA PROPRIÉTÉ INTELLECTUELLE

(11) CH 717 048 B1

(51) Int. Cl.: A44C 5/24 (2006.01)  
A44C 5/02 (2006.01)

**Brevet d'invention délivré pour la Suisse et le Liechtenstein**

Traité sur les brevets, du 22 décembre 1978, entre la Suisse et le Liechtenstein

(12) **FASCICULE DU BREVET**

(21) Numéro de la demande: 000678/2021

(22) Date de dépôt: 10.12.2019

(43) Demande publiée: 18.06.2020

(30) Priorité: 10.12.2018 EP 18211364.7

(24) Brevet délivré: 30.06.2023

(45) Fascicule du brevet publié: 30.06.2023

(73) Titulaire(s):  
PATEK PHILIPPE SA GENEVE, Rue du Rhône 41  
1204 Genève (CH)

(72) Inventeur(s):  
Eric Le Gall, 1260 Nyon (CH)

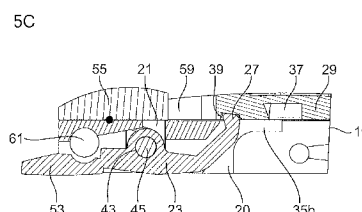
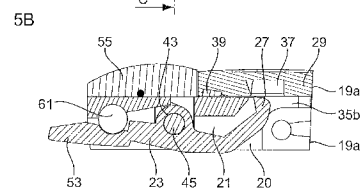
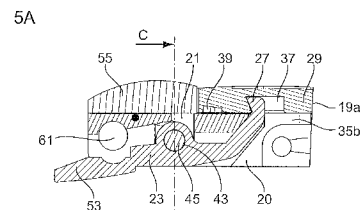
(74) Mandataire:  
MICHELI & CIE SA, 122, Rue de Genève Case postale 61  
1226 Thônex (CH)

(86) Demande internationale:  
PCT/IB 2019/060611

(87) Publication internationale:  
WO 2020/121191

(54) **Dispositif de réglage fin de la longueur d'un bracelet et bracelet comportant un tel dispositif au moins.**

(57) Le dispositif de réglage fin de la longueur d'un bracelet selon l'invention est destiné à être inséré entre deux éléments du bracelet et comprend une partie externe agencée pour être attachée à l'un des deux éléments, une partie interne agencée pour être attachée à l'autre élément et pour coulisser dans la partie externe parallèlement à la direction longitudinale du bracelet de façon à faire varier la longueur du bracelet, et des moyens de butées (35b) agencés pour limiter la course de la partie interne relativement à la partie externe de sorte que le bracelet ne puisse pas s'allonger au-delà d'une longueur maximum. La partie externe comporte une paroi (29) présentant un trou d'immobilisation (37) et un trou auxiliaire (39) sur son côté intérieur, et la partie interne comporte des moyens d'accrochage (23, 27) agencés pour coopérer sélectivement avec le trou d'immobilisation et le trou auxiliaire, de manière à immobiliser la partie interne par rapport à la partie externe, la partie interne comportant encore un organe de commande (53) qu'il est nécessaire d'actionner manuellement pour désolidariser la partie interne de la partie externe.



## Description

**[0001]** Conformément à un premier aspect de la présente invention, cette dernière concerne un dispositif de réglage fin de la longueur d'un bracelet, le dispositif étant destiné à être inséré entre deux éléments du bracelet, le dispositif de réglage fin possédant un axe longitudinal destiné à être confondu avec l'axe longitudinal du bracelet et comprenant une partie externe agencée pour être attachée à l'un des deux éléments, une partie interne agencée pour être attachée à l'autre élément du bracelet et pour coulisser dans la partie externe parallèlement à l'axe longitudinal du dispositif de réglage fin de façon à faire varier la longueur du bracelet, et des moyens de butées agencés pour limiter la course de la partie interne relativement à la partie externe de sorte que le bracelet ne puisse pas s'allonger au-delà d'une longueur maximum, la partie externe comportant en outre une paroi présentant au moins un trou d'immobilisation et un trou auxiliaire sur son côté intérieur, et la partie interne comportant des moyens d'accrochage agencés pour coopérer sélectivement avec ledit au moins un trou d'immobilisation et ledit trou auxiliaire, de manière à permettre d'immobiliser la partie interne par rapport à la partie externe dans au moins deux positions relatives pour conférer au bracelet des longueurs déterminées différentes. La présente invention concerne notamment un tel dispositif de réglage fin destiné à être inséré entre deux éléments d'un bracelet de montre, et elle concerne en particulier un tel dispositif de réglage fin destiné à faire partie d'un bracelet pourvu d'un fermoir de type déployant comportant au moins un capot d'ouverture et de fermeture.

**[0002]** Conformément à un second aspect, la présente invention concerne un bracelet comportant au moins un dispositif de réglage fin de sa longueur.

## ART ANTERIEUR

**[0003]** On connaît déjà des dispositifs de réglage fin de la longueur d'un bracelet qui correspondent à la définition donnée ci-dessus. Le document de brevet CH 699 067 B1 notamment décrit un dispositif de réglage fin pour un bracelet pourvu d'un fermoir de type déployant comportant au moins un couvercle d'ouverture et de fermeture comprenant une face supérieure et deux faces latérales qui sont symétriques l'une par rapport à l'autre et présentent chacune deux perçages. Le couvercle d'ouverture et de fermeture du fermoir fait simultanément partie du fermoir et du dispositif de réglage fin, et ce dernier comporte également un support de base agencé pour être logé de manière coulissante à l'intérieur du couvercle d'ouverture et de fermeture. Le support de base comporte des moyens de fixation agencés pour coopérer sélectivement avec un des deux perçages que présente chacune des faces latérales. Comme chaque face latérale comporte deux perçages, on comprendra que le dispositif de réglage fin permet de choisir entre deux longueurs de bracelet différentes. Les moyens de fixation comportent une barrette qui sert à attacher un brin du bracelet au support de base et dont les deux extrémités sont en outre munies chacune d'un cliquet à bille. La barrette est montée dans le support de base de manière à ce que les deux billes dépassent de part et d'autre par des ouvertures aménagées dans les côtés de ce dernier. Comme le support de base est logé dans le couvercle d'ouverture et de fermeture de manière à coulisser entre les deux faces latérales, on comprendra que les billes des deux cliquets sont poussées en permanence par leur ressort respectif en direction des côtés intérieurs des deux faces latérales du couvercle. Lorsque la position du support de base dans le couvercle est telle que les deux billes se trouvent chacune en regard d'un perçage, elles s'engagent partiellement dans ces perçages de sorte que le support de base est immobilisé relativement au couvercle. Lorsque les billes sont engagées dans la paire de perçages associée à la longueur de bracelet la plus courte. Il suffit de tirer sur un des brins du bracelet pour que les billes sortent des perçages dans lesquels elles sont engagées et roulent contre l'intérieur des faces latérales du couvercle pour venir s'engager dans l'autre paire de perçages. Un avantage de ce dispositif de réglage fin connu est qu'il permet au porteur d'un bracelet d'augmenter la longueur de ce dernier en se servant d'une seule main et sans enlever le bracelet. On comprendra toutefois que la caractéristique qui vient d'être décrite n'est pas toujours avantageuse. En effet, le porteur d'un bracelet équipé de ce dispositif de réglage fin connu court le risque de déclencher involontairement l'allongement du bracelet suite à un impact ou même en fléchissant simplement le poignet.

**[0004]** Le document de brevet EP 2 875 747 A1 propose de remédier à ce problème. Il décrit un dispositif de réglage fin de la longueur d'un bracelet qui est conforme à la définition donnée en préambule. La partie externe de ce dispositif comporte une crémaillère agencée à l'intérieur de sa face supérieure, et la partie interne comprend des moyens d'accrochage sous la forme d'un cliquet, ainsi qu'un ressort agencé pour rappeler le cliquet contre la crémaillère. La denture de la crémaillère est asymétrique. Lorsque le porteur du bracelet exerce une force sur le brin de bracelet solidaire de la partie interne, de manière à enfoncer cette dernière plus profondément dans la partie externe, une des dents de la crémaillère repousse le cliquet en le faisant pivoter à l'encontre du ressort, de sorte que le cliquet se trouve désengagé de la crémaillère. La partie interne est alors libre de coulisser dans un sens correspondant à un raccourcissement du bracelet. A l'inverse, si le porteur du bracelet exerce une force sur le brin de bracelet dans le sens correspondant à l'allongement du bracelet, cette force est sans effet. En effet, le cliquet assure alors le verrouillage entre la partie interne et la partie externe en coopérant avec l'autre côté d'une des dents asymétriques de la crémaillère. On comprendra que la caractéristique qui vient d'être décrite n'est pas toujours avantageuse. En effet, si le porteur d'un bracelet équipé de ce dispositif de réglage fin n'est pas assez précis dans ses manipulations, il risque de trop raccourcir le bracelet et de devoir ensuite ouvrir le fermoir pour le desserrer.

## BREF EXPOSE DE L'INVENTION

[0005] Un but de la présente invention est de remédier aux inconvénients de l'art antérieur qui viennent d'être expliqués. La présente invention atteint ce but ainsi que d'autres en fournissant un dispositif de réglage fin de la longueur d'un bracelet selon la revendication 1 annexée.

[0006] Dans la présente description, on désigne par l'expression „axe longitudinal“ (du dispositif de réglage fin de la longueur d'un bracelet) un axe du dit dispositif, qui est confondu avec l'axe longitudinal du bracelet lorsque le dispositif est inséré entre deux éléments de celui-ci. De même, certaines parties du dit dispositif peuvent être qualifiées de „supérieures“ et „d'inférieures“ en référence respectivement aux côtés externe et interne du bracelet.

[0007] Conformément à l'invention, les moyens d'accrochage comprennent une première extrémité qui est agencée pour coopérer sélectivement avec ledit au moins un trou d'immobilisation et ledit trou auxiliaire pour solidariser la partie interne et la partie externe. De plus, la partie interne comporte un organe de commande qu'il est nécessaire d'actionner manuellement pour désolidariser la partie interne de la partie externe.

[0008] On comprendra donc notamment que selon l'invention, la partie externe comporte au moins un trou d'immobilisation et un trou auxiliaire, mais qu'elle n'est pas équipée d'une crémaillère. De plus, la partie interne et la partie externe sont solidaires l'une de l'autre tant que les moyens d'accrochage coopère avec le trou d'immobilisation ou le trou auxiliaire. Pour désolidariser la partie interne de la partie externe, il est nécessaire d'actionner manuellement l'organe de commande de façon à écarter la première extrémité des moyens d'accrochage du trou d'immobilisation. Un premier avantage de l'invention est donc qu'un impact accidentel ou une flexion énergique du poignet ne risque pas de provoquer un allongement involontaire du bracelet. Un deuxième avantage est que le porteur de la montre ne peut pas changer la longueur du bracelet lorsque ce dernier est fermé. Il ne risque donc pas de devoir le rouvrir parce qu'il l'a trop serré.

[0009] Conformément à un mode de réalisation particulier de l'invention, la paroi de la partie externe comporte une face supérieure dans laquelle est formé ledit au moins un trou d'immobilisation et ledit trou auxiliaire. De plus, les moyens d'accrochage comportent un levier qui est agencé pour pivoter dans un plan qui est normal à la face supérieure et qui contient l'axe longitudinal du dispositif de réglage fin. Les moyens d'accrochage comportent également un ressort agencé pour rappeler une première extrémité du levier en direction de la paroi de la partie externe de façon à amener le levier à coopérer sélectivement avec ledit au moins un trou d'immobilisation et ledit trou auxiliaire, ladite première extrémité du levier constituant la première extrémité des moyens d'accrochage.

[0010] Conformément à un autre mode de réalisation particulier de l'invention, la partie interne comporte une butée auxiliaire agencée pour coopérer avec un bord de la partie externe de manière à limiter la course de la partie interne relativement à la partie externe de façon que la longueur du bracelet ne puisse pas se raccourcir au-dessous d'une longueur minimum, et selon une variante avantageuse de ce dernier mode de réalisation, une des dites longueurs déterminées différentes est égale à la longueur minimum. On comprendra donc que conformément à cette variante avantageuse, la butée auxiliaire agit de concert avec les moyens d'accrochage et un des dits au moins un trou d'immobilisation pour immobiliser la partie interne par rapport à la partie externe dans une position relative conférant au bracelet une longueur minimum. Un avantage de ce mode de réalisation est qu'il donne la possibilité d'optimiser la conformation du trou d'immobilisation et de ladite première extrémité des moyens d'accrochage de manière à ce que la partie interne soit positionnée sans jeu longitudinal relativement à la partie externe.

[0011] Conformément à une autre variante avantageuse du mode de réalisation susmentionné, la partie interne présente deux perçages agencés de part et d'autre et en regard l'un de l'autre, et la butée auxiliaire comporte au moins un bras de fixation muni d'un trou traversant qui est agencé coaxialement entre les deux perçages. Enfin, la butée auxiliaire est fixée à la partie interne à l'aide d'une goupille qui est orientée perpendiculairement à l'axe longitudinal du dispositif de réglage fin et qui est insérée à travers le trou traversant et les deux perçages. On comprendra que la butée auxiliaire doit pouvoir être séparée du reste de la partie interne de manière à permettre de démonter le dispositif de réglage fin. Un avantage associé à la variante susmentionnée est que l'assemblage et le désassemblage de la butée auxiliaire et de la partie interne est particulièrement aisé. Enfin, dans le cas où les moyens d'accrochage comportent un levier agencé pour pivoter autour d'un axe perpendiculaire à l'axe longitudinal du dispositif de réglage fin, la goupille remplit de préférence également la fonction d'axe de pivotement pour le levier. Un avantage de cette dernière variante est qu'elle simplifie encore d'avantage la tâche d'assembler ou de désassembler le dispositif de réglage fin.

## BREVE DESCRIPTION DES FIGURES

[0012] D'autres caractéristiques et avantages de la présente invention apparaîtront à la lecture de la description qui va suivre, donnée uniquement à titre d'exemple non limitatif, et faite en référence aux dessins annexés dans lesquels :

- les figures 1A et 1B sont des vues en perspectives du côté extérieur d'un bracelet équipé d'un fermoir à boucle déployante papillon et d'une paire de dispositifs de réglage fin conformes à un premier mode de réalisation de l'invention, les figures 1A et 1B montrant respectivement les dispositifs de réglage fin dans une configuration courte et dans une configuration longue du bracelet;

## CH 717 048 B1

- les figures 2A et 2B sont des vues en perspectives du côté intérieur du bracelet des figures 1A et 1B, et qui représentent la boucle du fermoir du bracelet en configuration déployée, les figures 2A et 2B montrant respectivement les dispositifs de réglage fin dans une configuration courte et dans une configuration longue du bracelet;
- les figures 3A et 3B sont des vues en perspectives depuis dessous montrant respectivement le capot et le coulisseau d'un des dispositifs de réglage fin des figures 1A, 1B, 2A et 2B;
- les figures 4A et 4B sont des vues écorchées en perspective d'un des dispositifs de réglage fin des figures 1A, 1B, 2A et 2B, la couche extérieure de la face supérieure du capot ayant été omise, et les figures 4A et 4B montrant respectivement le dispositif de réglage fin dans une configuration courte et une configuration longue du bracelet;
- les figures 5A et 5B sont deux vues en coupe transversale d'un des deux dispositifs de réglage fin du bracelet des figures 1A, 1B, 2A et 2B, la coupe étant réalisée au niveau du plan de pivotement du levier, et les figures 5A et 5B montrant la première extrémité du levier respectivement engagée dans, et écartée du, trou d'immobilisation;
- la figure 5C est une vue en coupe transversale semblable à celles des figures 5A et 5B; la figure 5C montrant la première extrémité du levier engagée dans le trou auxiliaire;
- la figure 6 est une vue en coupe transversale selon le plan B-B de la figure 4B;
- La figure 7 est une vue en coupe transversale selon le plan D-D de la figure 6;
- les figures 8A et 8B sont deux vues en coupe transversale selon le plan E-E de la figure 6; les figures 8A et 8B montrant respectivement le dispositif de réglage fin dans une configuration courte et dans une configuration longue du bracelet;
- les figures 9A, 9B et 9C sont trois vues en coupe transversale d'un dispositif de réglage fin conforme à un deuxième mode de réalisation de l'invention, la coupe étant réalisée au niveau du plan de pivotement du levier, et les figures 9A, 9B et 9C montrant respectivement le dispositif de réglage fin dans une configuration courte, une configuration moyenne, et une configuration longue du bracelet ;
- les figures 10A et 10B sont des vues en perspectives semblables à celles des figures 1A et 1B du côté extérieur d'un bracelet, le bracelet étant d'un modèle différent, et les deux dispositifs de réglage fin étant conformes à une variante du premier mode de réalisation de l'invention.

### DESCRIPTION DETAILLEE D'UN MODE DE REALISATION

[0013] Les figures 1A, 1B, 2A et 2B sont des vues en perspectives d'un bracelet 1 équipé d'un fermoir 3 à boucle déployante papillon. Le fermoir 3 est représenté en position fermée dans les figures 1A et 1B et en position ouverte dans les figures 2A et 2B. Il comporte, de manière classique, deux lames pivotantes symétriques articulées sur une lame de base, deux demi-capots d'ouverture et de fermeture (référéncés respectivement 5 et 7) montés pivotant sur les extrémités des deux lames pivotantes, et un verrouillage de sécurité qui peut être actionné au moyen de deux poussoirs (référéncés 9). De façon tout-à-fait classique, les deux demi-capots 5, 7 sont agencés pour venir se positionner face-à-face, l'un contre l'autre, lorsqu'on ferme le bracelet. On appellera ci-après „bord de fermeture“ 19a (ou respectivement 19b) le bord, de l'un ou l'autre des demi-capots, qui fait face au bord de fermeture de l'autre demi-capot dans les figures 1A et 1B. Les fermoirs du type déployant sont bien connus de l'homme du métier. C'est la raison pour laquelle le fermoir 3 du présent exemple ne sera pas décrit plus en détail. Un exemple de fermoir de sécurité à boucle déployante est décrit dans le document de brevet EP 3 162 241 A1. Ce document est incorporé par référence dans la présente description.

[0014] Dans l'exemple illustré, les deux demi-capots 5 et 7 sont en outre attachés respectivement à deux brins 11, 13 du bracelet par l'intermédiaire d'un premier et d'un deuxième dispositif de réglage fin (référéncés respectivement 15 et 17) qui sont tous les deux conformes à un premier mode de réalisation de l'invention. Les deux dispositifs de réglage fin peuvent être identiques et, conformément à ce qui sera décrit plus en détail plus loin, leur présence permet de régler la longueur du bracelet 1 entre une longueur de base (courte) et une longueur de mise à l'aise (plus longue). Les figures 1A et 2A montrent le bracelet avec les deux dispositifs de réglage fin 15, 17 dans la configuration associée à la longueur de base du bracelet, alors que les figures 1B et 2B le montrent avec les deux dispositifs dans la configuration associée à sa longueur de mise à l'aise. Comme on peut s'en rendre compte à la vue des figures, les dimensions des dispositifs de réglage fin 15 et 17 sont sensiblement les mêmes que celles des maillons du bracelet 1. Cette uniformité des dimensions permet de réaliser des bracelets formés d'éléments homogènes, et donc des bracelets homogènes également.

[0015] Les figures 3A à 8B sont des vues qui montrent plus en détail un des deux dispositifs de réglage fin 15 et 17 du bracelet 1 des figures 1A, 1B, 2A et 2B. Conformément à l'invention, le dispositif de réglage fin comporte une partie externe et une partie interne qui est agencée pour coulisser dans la partie externe, parallèlement à la direction longitudinale du bracelet. Conformément au mode de réalisation qui fait l'objet du présent exemple, les deux demi-capots d'ouverture et de fermeture 5, 7 du fermoir 3 remplissent chacun la fonction de partie externe pour le dispositif de réglage fin (respectivement

15 et 17) auquel ils sont associés. Conformément à l'invention, la partie interne du dispositif de réglage fin représenté comprend un coulisseau 20 comportant un logement 21, et comprend en outre un levier 23 (montré dans les figures 5A, 5B et 5C) et un ressort 25 (montré dans les figures 6 et 7) agencés dans le logement 21, le levier présentant une première extrémité 27 qui, comme on le verra plus en détail plus loin, est agencée pour permettre d'immobiliser la partie interne par rapport à la partie externe.

**[0016]** La figure 3A est une vue en perspective depuis dessous de la partie externe 5. En se référant notamment à cette figure, on peut voir que la partie externe possède généralement un profil en „U“ inversé, sa section transversale étant sensiblement uniforme. La base du U inversé est constituée par la face supérieure 29 du demi-capot et les deux montants sont constitués par deux faces latérales opposées 31a et 31b. On peut voir que le côté intérieur de la face supérieure 29 du demi-capot 5 présente une surépaisseur dans laquelle on a formé un certain nombre de structures en creux. Parmi celles-ci, on peut voir tout d'abord une alvéole 33a présentant une forme allongée dans la direction longitudinale du bracelet. Une des extrémités allongées de l'alvéole 33a est une extrémité fermée constituant un fond, alors que l'extrémité opposée est ouverte et débouche sur l'extérieur à travers le bord de fermeture 19a. On peut voir encore que l'alvéole 33a jouxte le côté intérieur de la face latérale 31a du demi-capot, et qu'elle s'étend même sur une courte distance sous la face latérale de façon à former à la base de cette dernière une rainure de guidage latérale. Conformément au présent exemple, le demi-capot 5 est symétrique. On comprendra donc que le côté intérieur de la face supérieure 29 présente également une deuxième alvéole 33b (visible notamment dans les figures 4A et 4B) de forme allongée qui jouxte la face latérale 31b, de sorte qu'elle n'est pas visible dans la figure 3A. La figure 3A montre encore un premier trou borgne 37 appelé ci-après „trou d'immobilisation 37“ et un deuxième trou borgne 39, plus petit, appelé ci-après „trou auxiliaire 39 “ qui sont formés dans le côté intérieur de la face supérieure 29, les trous 37 et 39 présentant une forme allongée transversalement à la direction longitudinale du bracelet. On peut voir en outre que la face supérieure du capot 5 présente également une échancrure rectangulaire 59 qui est aménagée dans le bord opposé au bord de fermeture 19a.

**[0017]** La figure 3B est une vue en perspective depuis dessous du coulisseau 20 de la partie interne du dispositif de réglage fin. On peut voir que le coulisseau comporte une partie principale dimensionnée de manière à pouvoir s'insérer entre les deux faces latérales 31a, 31b de la partie externe, et une partie de liaison (référéncée 60) plus étroite. On peut voir encore que le coulisseau 20 est symétrique par rapport à un plan de symétrie qui est parallèle à l'axe longitudinal du bracelet, et que le logement 21, qui est agencé au centre du coulisseau, s'ouvre du côté inférieur de ce dernier. En se référant toujours à la même figure, on peut voir que le bord de la partie principale du coulisseau 20 comporte encore une encoche centrale 51 qui est agencée dans le prolongement du logement 21. On comprendra que l'encoche 51 est traversée en son milieu par le plan de symétrie du coulisseau 20. Comme on le verra plus en détail plus loin, l'encoche 51 constitue une ouverture destinée à permettre le passage de la première extrémité 27 du levier 23. On peut voir de plus que la partie principale du coulisseau comporte deux perçages 41a, 41b agencés coaxialement de part et d'autre du logement 21, et que la partie de liaison 60 présente un perçage transversal 61 qui s'étend parallèlement à l'axe commun aux perçages 41a et 41b. Enfin, le coulisseau 20 présente encore deux patins latéraux 35a et 35b agencés respectivement pour coulisser à l'intérieur des alvéoles 33a et 33b de la partie externe. On comprendra notamment que, lors de l'assemblage du dispositif de réglage fin, pour faire entrer la partie interne dans la partie externe 5, on introduit les patins latéraux 35a, 35b par leur extrémité arrondie dans les extrémités ouvertes des alvéoles 33a, 33b. Une fois les patins latéraux 35a, 35b insérés dans les alvéoles, le coulisseau 20 est maintenu latéralement et verticalement à l'intérieur de la partie externe par les alvéoles. Le coulisseau est toutefois libre de coulisser parallèlement à la direction longitudinale du bracelet. En se référant simultanément aux figures 3A et 3B on peut observer en outre que la forme des extrémités arrondies des patins 35a et 35b est complémentaire de la forme du fond des alvéoles 33a, 33b de sorte que le fond de chaque alvéole constitue une butée prévue pour arrêter le coulisseau 20. Il est ainsi important de noter que, conformément au mode de réalisation qui fait l'objet du présent exemple, les butées prévues pour arrêter le coulisseau 20 ne sont pas des pièces rapportées, mais qu'elles viennent au contraire de matière avec le demi-capot 5. De même, les patins 35a, 35b ne sont pas des pièces rapportées. Ils viennent en effet de matière avec le coulisseau 20. On comprendra que ces caractéristiques contribuent à accroître la robustesse du dispositif et qu'elles le rendent ainsi plus sûr.

**[0018]** Les figures 4A et 4B sont des vues en perspective du dispositif de réglage fin du présent exemple. Les figures montrent le dispositif dans deux configurations associées respectivement aux longueurs de base et de mise à l'aise du bracelet. On notera que les vues des figures 4A et 4B sont écorchées. En effet, dans le but de faciliter la compréhension du fonctionnement du dispositif, on n'a pas représenté le côté extérieur de la face supérieure 29 du capot. Cette omission permet de rendre visible les structures formées en creux dans le côté intérieur de la face supérieure.

**[0019]** Les figures 5A, 5B et 5C sont trois vues en coupe transversale d'un des deux dispositifs de réglage fin du bracelet des figures 1A, 1B, 2A et 2B, la coupe étant réalisée selon le plan A-A des figures 4A et 4B. On peut voir que conformément au mode de réalisation qui fait l'objet du présent exemple, la première extrémité 27 du levier 23 est recourbée et elle est agencée pour coopérer sélectivement avec le trou d'immobilisation 37 ou le trou auxiliaire 39 de manière à permettre d'immobiliser la partie interne du dispositif de réglage fin, par rapport à sa partie externe, dans l'une ou l'autre de deux positions relatives associées respectivement à la longueur de base du bracelet et à sa longueur de mise à l'aise. À cet égard, on peut voir que les figures 5A et 5B montrent l'extrémité recourbée 27 du levier 23 respectivement engagée dans, et écartée du, trou d'immobilisation 37. Quant à la figure 5C, elle montre la première extrémité du levier engagée dans le trou auxiliaire 39. Conformément à l'invention, la partie interne comporte en outre un organe de commande agencé

pour permettre de commander manuellement le levier 23 pour écarter la première extrémité 27 du trou d'immobilisation, de manière à désolidariser la partie interne de la partie externe du dispositif de réglage fin. Conformément au mode de réalisation qui fait l'objet du présent exemple, le levier 23 comporte deux extrémités opposées l'une à l'autre. La première de ces extrémités est l'extrémité recourbée 27, et la seconde de ces extrémités est une extrémité plane 53. Cette dernière est agencée pour servir d'organe de commande actionnable manuellement, de sorte qu'un utilisateur peut faire pivoter le levier 23 en pressant sur l'extrémité plane 53 de façon à contraindre le ressort 25 (figure 7) et à dégager l'extrémité recourbée 27 du trou d'immobilisation 37 ou du trou auxiliaire 39. On comprendra que lorsque le dispositif de réglage fin est amené dans la configuration illustrée par la figure 5B avec le levier 23 relâché, le ressort 25 rabat soudainement l'extrémité 27 du levier 23 dans le trou d'immobilisation 37, si bien qu'il se produit un „clic“ audible susceptible d'avertir l'utilisateur que le levier est revenu en position initiale tel qu'illustré dans la figure 5A.

**[0020]** Selon une variante avantageuse (non illustrée), la paroi du trou auxiliaire 39 est inclinée de manière à permettre de retenir l'extrémité 27 du levier 23 à l'intérieur du trou auxiliaire 39 lorsqu'une éventuelle force agissant sur le brin de bracelet qui est solidaire de la partie interne serait susceptible d'enfoncer cette dernière plus profondément dans la partie externe, de sorte que le bracelet s'en trouverait raccourci. La forme du trou auxiliaire selon cette variante permet d'éviter tout risque de raccourcissement involontaire.

**[0021]** La figure 6 est une vue en coupe transversale selon le plan B-B de la figure 4B. En se référant simultanément à la figure 6 et à l'une quelconque des figures 5A, 5B et 5C, on peut voir que l'axe autour duquel le levier 23 est agencé pour pivoter est formé par l'assemblage d'une goupille 45 et d'un tube réducteur encochés 47. Le tube réducteur est chassé dans le perçage 41b du coulisseau 20, et la goupille encochée 45 est agencée de manière à traverser le coulisseau de part en part. Elle s'étend ainsi transversalement à travers le perçage 41a, le logement 21 et le tube réducteur 47 qui est chassé dans le perçage 41b. La tête de la goupille encochée 45 est logée dans le perçage 41a, et de l'autre côté, l'extrémité opposée de la goupille est retenue à l'intérieur du tube encoche 47. De plus, comme le montre les figures, à l'intérieur du logement 21, la goupille 45 traverse successivement une première de deux portions hélicoïdales du ressort 25, puis un perçage 43 à travers le levier 23, et puis encore l'autre portion hélicoïdale du ressort 25. Conformément au mode de réalisation qui fait l'objet du présent exemple, l'extrémité recourbée 27 du levier 23 est agencée pour coopérer sélectivement avec le trou d'immobilisation 37 ou le trou auxiliaire 39 de manière à permettre d'immobiliser la partie interne par rapport à la partie externe dans l'une ou l'autre de deux positions relatives associées respectivement à la longueur de base du bracelet et à sa longueur de mise à l'aise.

**[0022]** La figure 7 est une vue en coupe transversale selon le plan D-D de la figure 6. Les figures 6 et 7 montrent notamment le ressort 25 du dispositif de réglage fin. Comme déjà mentionné, le levier 23 et le ressort 25 sont agencés dans le logement du coulisseau 20. En se référant plus particulièrement à la figure 6, on peut voir que le levier 23 est monté sur un axe constitué par la goupille encochée 45 et qu'il présente également deux supports latéraux 49a, 49b qui sont agencés parallèlement de part et d'autre du levier proprement dit. On peut comprendre également que le ressort 25 comporte deux portions hélicoïdales espacées l'une de l'autre par une distance qui correspond sensiblement à la largeur de la partie centrale du levier 23, et qui sont également traversée par la goupille encochée 45. Les deux portions hélicoïdales du ressort 25 sont reliées l'une à l'autre par une portion intermédiaire coudée (non visible) qui dessine une forme de „U“. De plus, le ressort 25 comporte également deux portions terminales droites qui s'étendent parallèlement l'une à l'autre et transversalement à l'axe des portions hélicoïdales. En se référant toujours aux figures 6 et 7, on peut comprendre que le ressort 25 est monté de manière à chevaucher le levier 23, ses deux portions terminales étant respectivement calées sur les deux supports latéraux 49a, 49b. On comprendra de plus que, lorsque le ressort 25 est monté sur le levier 23, sa portion intermédiaire en forme de „U“ est agencée pour venir en appui contre le côté intérieur d'une portion de paroi constituant la face supérieure du coulisseau 20. On comprendra que la force de réaction exercée par la portion de paroi sur la partie en U du ressort 25 se transmet au levier 23 par l'intermédiaire des parties terminales du ressort, de sorte que l'extrémité recourbée 27 du levier est rappelée en direction de la face supérieure 29 de la partie externe 5, au travers de l'ouverture constituée par l'encoche 51.

**[0023]** Les figures 8A et 8B sont deux vues en coupe transversale selon le plan E-E de la figure 6, et qui montrent le dispositif de réglage fin dans deux configurations associées respectivement à la longueur de base et à la longueur de mise à l'aise du bracelet. On peut observer tout d'abord que les figures 8A et 8B montrent également le maillon d'extrémité 63 du brin de bracelet 11 (figures 1A, 1B, 2A et 2B), et on peut voir également que le coulisseau 20 du dispositif de réglage fin et le maillon d'extrémité 63 sont articulés l'un sur l'autre. Conformément au mode de réalisation illustré, le coulisseau 20 comporte la partie principale agencée pour s'insérer entre les deux faces latérales 31a, 31b de la partie externe (figure 6), et la partie de liaison 60 plus étroite. L'articulation entre le maillon d'extrémité 63 et le coulisseau 20 est réalisée de manière classique au moyen d'une goupille 65 et d'un tube (non représenté) qui sont insérés dans le perçage transversal 61 que présente la partie de liaison 60 du coulisseau.

**[0024]** En se référant à nouveau aux figures 4A, 4B, 5A, 5B, 5C et 6, on peut voir que la partie interne comporte encore une butée auxiliaire. La butée auxiliaire est essentiellement formée d'une plaque rectangulaire 55 dont l'épaisseur avoisine celle de la face supérieure 29 de la partie externe, et de deux bras de fixation 57a, 57b (figure 6) agencés perpendiculairement à la plaque et présentant chacun un trou traversant. Comme le montrent les figures 4A et 4B, la plaque rectangulaire 55 est posée sur la face supérieure du coulisseau 20 et les deux bras de fixation 57a, 57b pénètrent dans le logement 21 par une ouverture dans la face supérieure du coulisseau 20. On peut voir dans la figure 6 que les extrémités des bras de fixation

viennent se loger chacune dans un espace existant entre une des portions hélicoïdales du ressort 25 et une des deux parois latérales du logement 21. On peut voir en outre que la goupille 45 passe à travers les deux trous traversants, de sorte que la butée auxiliaire 55 est maintenue en place sur le coulisseau grâce à la goupille et aux deux bras de fixation 57a, 57b. En se référant notamment aux figures 4A et 4B ou à la figure 1B, on peut voir que la largeur de l'échancrure 59 de la face supérieure 29 de la partie externe est adaptée pour permettre de recevoir la plaque rectangulaire 55 constituant la butée auxiliaire. Dans ces conditions, on comprendra que lorsqu'on fait coulisser la partie interne dans la partie externe, en direction du bord de fermeture 19a, la plaque rectangulaire 55 s'insère de plus en plus profondément dans l'échancrure 59 et vient finalement buter contre le fond de cette dernière, de sorte que la partie interne n'a pas la possibilité de sortir complètement de la partie externe. On comprendra donc que, conformément au mode de réalisation qui fait l'objet du présent exemple, pour désassembler la partie interne de la partie externe, il faut d'abord retirer la goupille 45 de manière à libérer les deux bras de fixation 57a, 57b de la butée auxiliaire. Une fois les bras fixation libérés, il est possible de séparer la plaque rectangulaire 55 du coulisseau 20, de façon à permettre finalement de retirer la partie interne de la partie externe.

**[0025]** Comme déjà mentionné, la partie externe du dispositif de réglage fin est articulée sur une des lames pivotantes du fermoir, alors que la partie interne du dispositif est, pour sa part, attachée par sa partie de liaison 60 à un brin du bracelet. On peut donc comprendre, en se référant notamment aux figures 8A et 8B, que la longueur du bracelet 1 diminue lorsqu'on fait coulisser la partie interne dans la partie externe en direction du bord de fermeture 19a, et qu'à l'inverse, la longueur du bracelet augmente lorsqu'on fait coulisser la partie interne du dispositif de réglage fin dans l'autre sens. De plus, la course de la partie interne à l'intérieur de la partie externe est limitée dans les deux sens. Comme le montre la figure 8B, la position occupée par la partie interne relativement à la partie externe lorsque les extrémités arrondies des deux patins 35a et 35b butent contre le fond des alvéoles 33a, 33b correspond à la configuration du dispositif de réglage fin pour laquelle la longueur du bracelet 1 est maximum. Inversement, la position occupée par la partie interne relativement à la partie externe lorsque le bord de la plaque rectangulaire 55 vient buter contre le fond de l'échancrure 59 (figure 1A) correspond à la configuration du dispositif de réglage fin dans laquelle la longueur du bracelet est minimum. En se référant maintenant également à la figure 5A, on peut voir que, conformément au mode de réalisation qui fait l'objet du présent exemple, la plaque rectangulaire 55 se trouve en butée contre le fond de l'échancrure 59 lorsque l'extrémité recourbée 27 du levier 23 est engagée dans le trou d'immobilisation 37. On comprendra de plus, en se référant simultanément aux figures 4B et 5C, que les deux patins 35a et 35b se trouvent en butée contre le fond des alvéoles 33a, 33b lorsque l'extrémité recourbée 27 du levier 23 est engagée dans le trou auxiliaire 39. On peut donc comprendre que, conformément au premier mode de réalisation exemplaire de l'invention, la longueur de base du bracelet correspond à sa longueur minimum, et que la longueur de mise à l'aise correspond à la longueur maximum du bracelet. Conformément au présent exemple, le dispositif de réglage ne dispose donc que de deux configurations stables associées respectivement à deux longueurs de bracelet différentes.

**[0026]** Les figures 9A, 9B et 9C sont trois vues en coupe transversale d'un dispositif de réglage fin conforme à un deuxième mode de réalisation de l'invention. Ce deuxième mode de réalisation comporte beaucoup de caractéristiques en commun avec le premier mode de réalisation décrit plus haut en relation avec les figures 1A à 8B. Les éléments du dispositif de réglage fin des figures 9A, 9B et 9C qui sont identiques ou analogues à des éléments du premier mode de réalisation sont désignés par le même numéro de référence augmenté de 100.

**[0027]** On peut considérer que, parmi le nombre limité de caractéristiques qui distinguent le dispositif de réglage fin du présent exemple de celui qui a été décrit en relation avec les figures 1A à 8B, la plus significative est que, conformément au présent exemple, le côté intérieur de la face supérieure 129 de la partie externe du dispositif présente trois trous borgnes (au lieu de deux). On peut donc comprendre que, comme on va le voir plus en détail plus loin, le dispositif de réglage fin du présent exemple possède trois configurations stables associées respectivement à trois longueurs de bracelet différentes. En se référant toujours aux figures 9A, 9B et 9C, on peut voir deux premiers trous borgnes qui ont sensiblement la même profondeur et qui seront appelés ci-après „premier trou d'immobilisation 137a“ et „deuxième trou d'immobilisation 137b“. On peut voir en outre un troisième trou borgne qui est moins profond et qui sera appelé ci-après „trou auxiliaire 139“.

**[0028]** Conformément au deuxième mode de réalisation, la première extrémité 127 du levier 123 est agencée pour coopérer sélectivement avec l'un des deux trous d'immobilisation 137a et 137b, ou avec le trou auxiliaire 139, de manière à permettre d'immobiliser la partie interne du dispositif de réglage fin, par rapport à sa partie externe, dans une ou une autre de trois positions relatives associées respectivement à une longueur courte, à une longueur moyenne, et à une longueur longue du bracelet. En se référant maintenant plus particulièrement à la figure 9A, on peut voir que, conformément au mode de réalisation qui fait l'objet du présent exemple, la plaque rectangulaire 155 se trouve en butée contre le fond de l'échancrure 159 lorsque l'extrémité recourbée 127 du levier 123 est engagée dans le premier trou d'immobilisation 137a. On comprendra de plus, que lorsque l'extrémité recourbée 127 du levier 123 est engagée dans le trou auxiliaire 139 (figure 9C), ce sont les deux patins 135a, 135b qui se trouvent en butée contre le fond des alvéoles 133a, 133b. Ainsi, conformément au deuxième mode de réalisation, la configuration du dispositif de réglage fin dans laquelle le levier 123 coopère avec le trou auxiliaire 139 est associée à la longueur maximum du bracelet, et la configuration dans laquelle le levier coopère avec le premier trou d'immobilisation 137a est associée à la longueur minimum du bracelet. Enfin, la configuration du dispositif de réglage fin dans laquelle le levier coopère avec le deuxième trou d'immobilisation 137b est associée à une longueur intermédiaire du bracelet.

**[0029]** Les figures 10A et 10B sont des vues en perspectives semblables à celles des figures 1A et 1B du côté extérieur d'un bracelet, le bracelet n'étant pas du même modèle que dans les figures 1A et 1B, alors que les deux dispositifs de réglage fin sont également conformes au premier mode de réalisation de l'invention. Les figures 10A et 10B illustrent comment le dispositif de réglage fin de l'invention peut être adapté à un autre modèle de bracelet en nécessitant un minimum de modifications.

**[0030]** On comprendra en outre que diverses modifications et/ou améliorations évidentes pour un homme du métier peuvent être apportées au mode de réalisation qui fait l'objet de la présente description sans sortir du cadre de la présente invention définie par les revendications annexées.

## Revendications

1. Dispositif de réglage fin (15, 17) de la longueur d'un bracelet (1) destiné à être inséré entre deux éléments du bracelet, le dispositif de réglage fin possédant un axe longitudinal destiné à être confondu avec l'axe longitudinal du bracelet (1) et comprenant une partie externe (5) agencée pour être attachée à l'un des deux éléments, une partie interne agencée pour être attachée à l'autre élément et pour coulisser dans la partie externe parallèlement à l'axe longitudinal du dispositif de réglage fin de façon à faire varier la longueur du bracelet, et des moyens de butées (33a, 35a, 33b, 35b; 133a, 135a, 133b, 135b) agencés pour limiter la course de la partie interne relativement à la partie externe (5) de sorte que le bracelet ne puisse pas s'allonger au-delà d'une longueur maximum, la partie externe comportant une paroi présentant au moins un trou d'immobilisation (37 ; 137a, 137b) et un trou auxiliaire (39; 139) sur son côté intérieur, la partie interne comportant des moyens d'accrochage (23, 27 ; 123, 127) agencés pour coopérer sélectivement avec ledit au moins un trou d'immobilisation (37 ; 137a, 137b) et ledit trou auxiliaire (39 ; 139), de manière à immobiliser la partie interne par rapport à la partie externe dans au moins deux positions relatives pour conférer au bracelet des longueurs déterminées différentes ; caractérisé en ce que les moyens d'accrochage comprennent une première extrémité (27 ; 127) agencée pour coopérer sélectivement avec ledit au moins un trou d'immobilisation (37 ; 137a, 137b) et ledit trou auxiliaire (39 ; 139) pour solidariser la partie interne et la partie externe, et en ce que la partie interne comporte un organe de commande (53 ; 153) qu'il est nécessaire d'actionner manuellement pour désolidariser la partie interne de la partie externe.
2. Dispositif de réglage fin selon la revendication 1, caractérisé en ce que l'organe de commande (53 ; 153) est agencé pour être actionné par pression d'un doigt.
3. Dispositif de réglage fin selon la revendication 1 ou 2, caractérisé en ce que la paroi de la partie externe (5) comporte une face supérieure (29 ; 129) dans laquelle sont formés ledit au moins un trou d'immobilisation (37 ; 137a, 137b) et ledit trou auxiliaire (39 ; 139), et en ce que les moyens d'accrochage comportent un levier (23 ; 123) agencé pour pivoter dans un plan qui est normal à la face supérieure et qui contient l'axe longitudinal du dispositif de réglage fin et un ressort (25) agencé pour rappeler une première extrémité du levier en direction de la paroi de la partie externe (5) de façon à amener le levier (23 ; 123) à coopérer sélectivement avec ledit au moins un trou d'immobilisation (37 ; 137a, 137b) et ledit trou auxiliaire (39; 139), ladite première extrémité du levier constituant la première extrémité des moyens d'accrochage.
4. Dispositif de réglage fin selon la revendication 3, caractérisé en ce que l'organe de commande est constitué par une deuxième extrémité (53 ; 153) du levier (23 ; 123) opposée à la première extrémité (27 ; 127).
5. Dispositif de réglage fin selon la revendication 4, caractérisé en ce qu'il comporte un côté inférieur, et en ce que le levier (23 ; 123) est agencé dans un logement (21 ; 121) de la partie interne de manière à dépasser du côté inférieur lorsque la première extrémité (27 ; 127) du levier (23; 123) est engagée dans ledit au moins un trou d'immobilisation (37 ; 137a, 137b) ou dans ledit trou auxiliaire (39 ; 139).
6. Dispositif de réglage fin selon l'une des revendications 3, 4 et 5, caractérisé en ce que la première extrémité (27 ; 127) du levier (23 ; 123) est recourbée de sorte qu'elle présente un angle de dépouille négatif.
7. Dispositif de réglage fin selon l'une des revendications précédentes, caractérisé en ce que la partie interne comporte une butée auxiliaire (55 ; 155) agencée pour coopérer avec un bord (59 ; 159) de la partie externe de manière à limiter la course de la partie interne relativement à la partie externe pour que le bracelet (1) ne puisse pas se raccourcir au-dessous d'une longueur minimum.
8. Dispositif de réglage fin selon la revendication 7, caractérisé en ce que la partie interne présente deux perçages (41a, 41b) agencés de part et d'autre et en regard l'un de l'autre, et en ce que la butée auxiliaire (55 ; 155) comporte au moins un bras de fixation (57a, 57b) muni d'un trou traversant agencé coaxialement entre les deux perçages (41a, 41b), la butée auxiliaire (55 ; 155) étant fixée à la partie interne au moyen d'une goupille (45 ; 145) orientée perpendiculairement à l'axe longitudinal du dispositif de réglage fin et insérée à travers le trou traversant et les deux perçages.
9. Dispositif de réglage fin selon la revendication 7 ou 8, caractérisé en ce que, lorsque la butée auxiliaire (55 ; 155) se trouve en appui contre un bord (59 ; 159) de la partie externe, les positions relatives de la partie interne et de la partie externe sont telles que la première extrémité (27 ; 127) du levier (23 ; 123) coopère avec un des dits au moins un trou

d'immobilisation (37 ; 137a, 137b) pour immobiliser la partie interne relativement à la partie externe, lesdites positions relatives étant agencées pour conférer au bracelet (1) une longueur déterminée égale à la longueur minimum.

10. Dispositif de réglage fin selon l'une des revendications 3 à 6, caractérisé en ce que, lorsque les moyens de butée (33a, 35a, 33b, 35b ; 135b) sont en position de coopérer pour empêcher le bracelet (1) de s'allonger davantage, les positions relatives de la partie interne et de la partie externe sont telles que la première extrémité (27 ; 127) du levier (23 ; 123) coopère avec le trou auxiliaire (39; 139) pour immobiliser la partie interne relativement à la partie externe, lesdites positions relatives étant agencées pour conférer au bracelet (1) la longueur maximum.
11. Dispositif de réglage fin selon l'une des revendications précédentes, caractérisé en ce que la partie externe (5) possède un profil en „U“ inversé, sa section transversale étant sensiblement uniforme.
12. Dispositif de réglage fin selon la revendication 11, caractérisé en ce que la paroi de la partie externe (5) comporte une face supérieure (29 ; 129) dans laquelle sont formés ledit au moins un trou d'immobilisation (37 ; 137a, 137b) et ledit trou auxiliaire (39 ; 139), et deux faces latérales (31a, 31b) opposées, les faces supérieure et latérales s'étendant dans des plans parallèles à la direction de l'axe longitudinal du dispositif de réglage fin.
13. Dispositif de réglage fin selon la revendication 12, caractérisé en ce que la partie interne est munie de deux patins latéraux (35a, 35b; 135b) agencés de part et d'autre de façon à pouvoir coopérer avec deux rainures de guidage formées à l'intérieur des deux faces latérales (31a, 31b) de la paroi de la partie externe (5).
14. Dispositif de réglage fin selon l'une des revendications précédentes, caractérisé en ce que ledit au moins un trou d'immobilisation (37 ; 137a, 137b) et ledit trou auxiliaire (39 ; 139) sont des trous borgnes.
15. Bracelet (1) comportant au moins un dispositif de réglage fin selon l'une des revendications 1 à 14.
16. Bracelet (1) selon la revendication 15, caractérisé en qu'il s'agit d'un bracelet à maillons, et en ce que les dimensions du dit au moins un dispositif de réglage fin sont sensiblement les mêmes que les dimensions des maillons du bracelet.
17. Bracelet (1) selon la revendication 15 ou 16, caractérisé en ce qu'il comprend un fermoir (3) déployant comportant au moins un capot (5) d'ouverture et de fermeture, en ce que les deux éléments du bracelet (1) entre lesquels le dispositif de réglage fin est inséré sont le fermoir (3) et une extrémité (63 ; 163) d'un brin (11) du bracelet, en ce que l'extrémité (63 ; 163) du brin (11) est attachée à la partie interne de dispositif de réglage fin par des moyens de fixation (60, 61, 65, 67 ; 161, 165) que comporte ce dernier, et en ce que le capot d'ouverture et de fermeture du fermoir est constitué par la partie externe (5) du dispositif de réglage fin.
18. Bracelet (1) selon l'une des revendications 15, 16 et 17, caractérisé en ce qu'il est d'un bracelet de montre.
19. Bracelet (1) selon la revendication 18, caractérisé en ce que la première extrémité (27 ; 127) des moyens d'accrochage (23 ; 123) et ledit au moins un trou d'immobilisation (37 ; 137a, 137b) de la partie externe (5) du dit au moins un dispositif de réglage fin sont conformés de manière à ce que la partie interne soit positionnée sans jeu longitudinal relativement à la partie externe (5).
20. Bracelet (1) selon l'une des revendications 15 à 19, caractérisé en ce qu'il comporte deux dispositifs de réglage fin.

Fig.1A

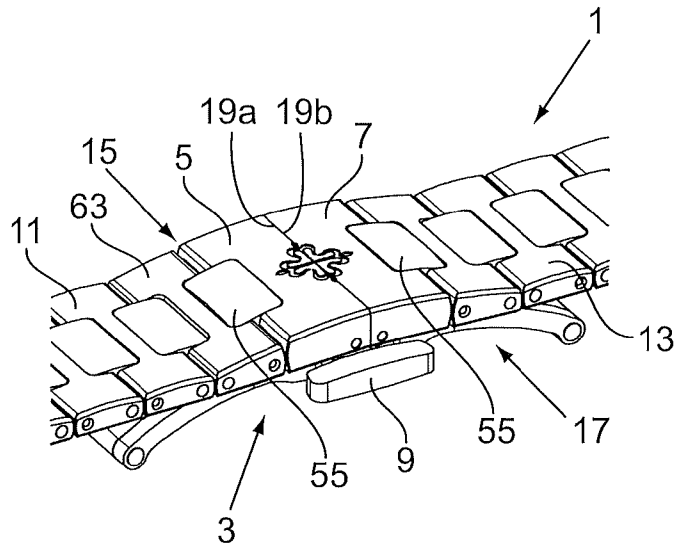


Fig.1B

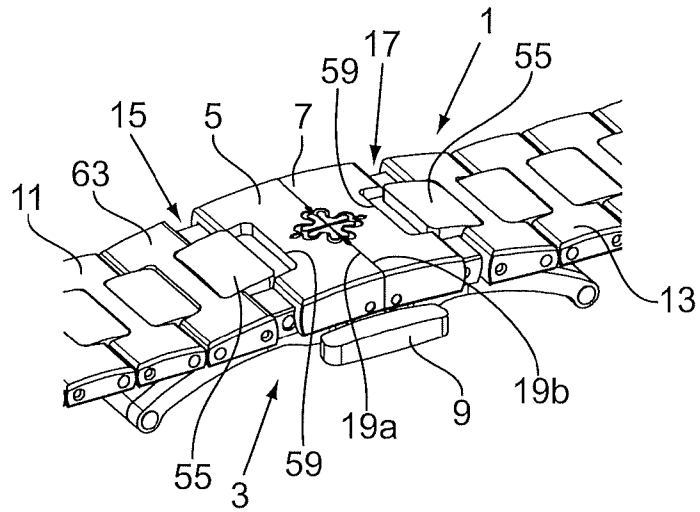


Fig.2A

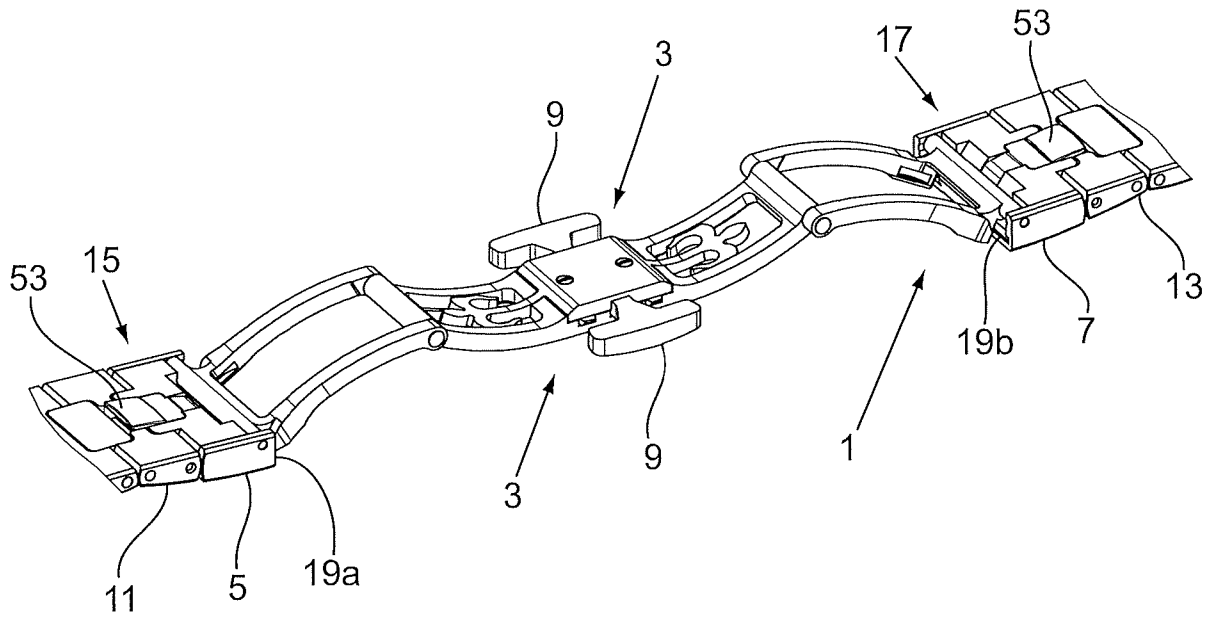


Fig.2B

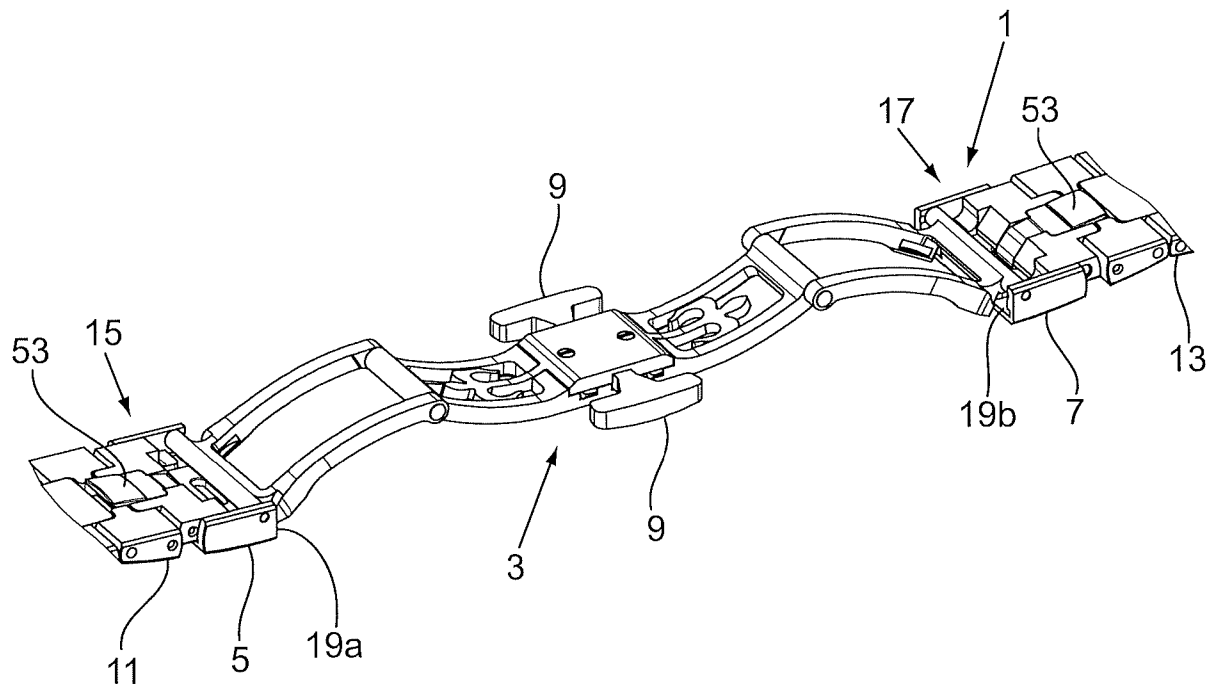


Fig.3A

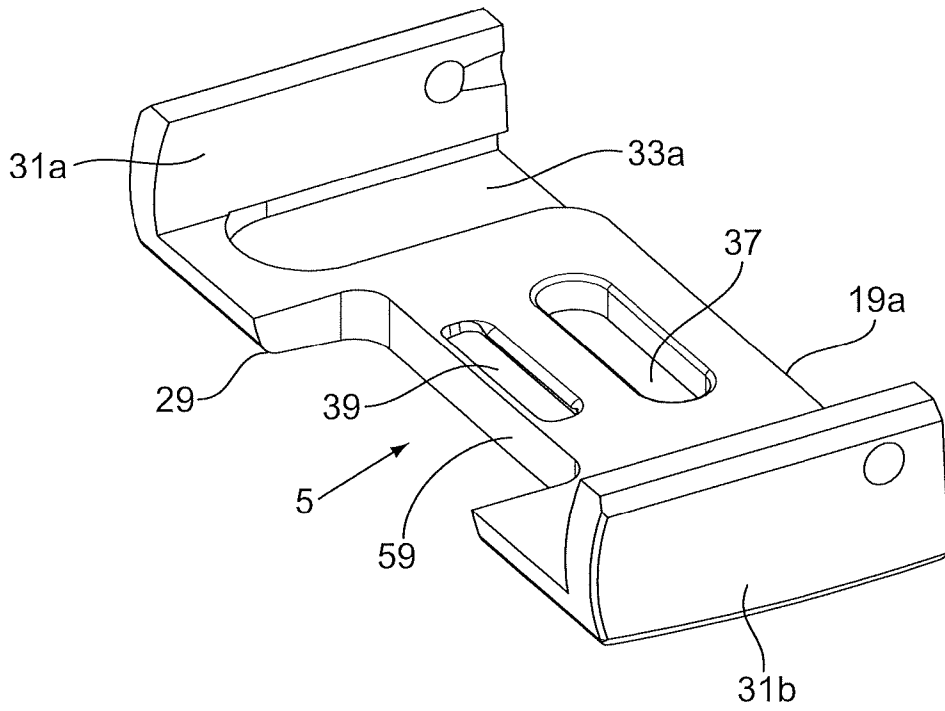


Fig.3B

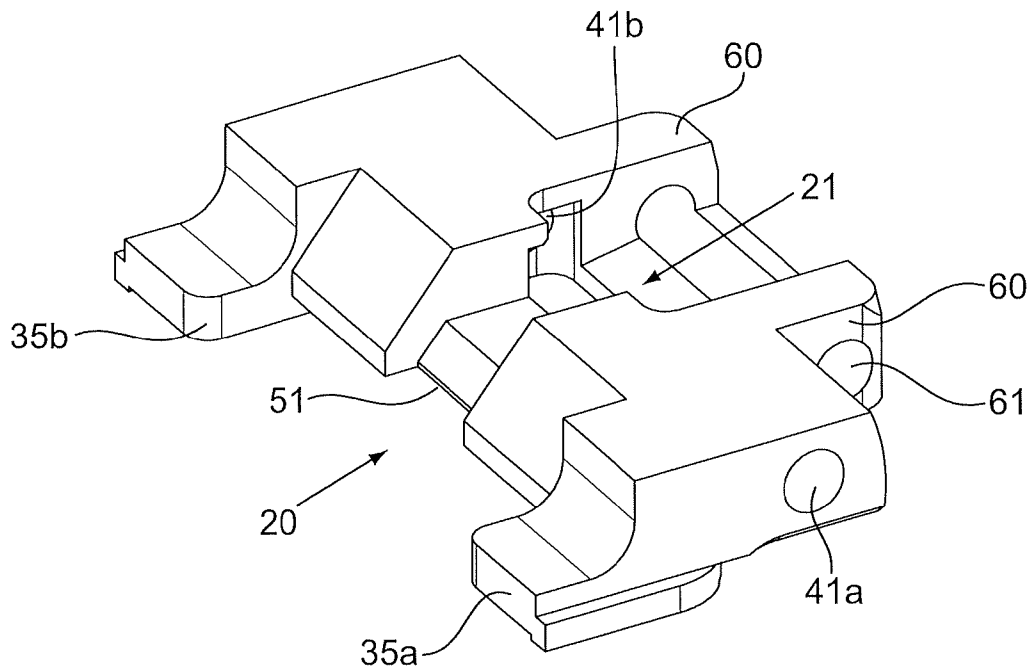


Fig.4A

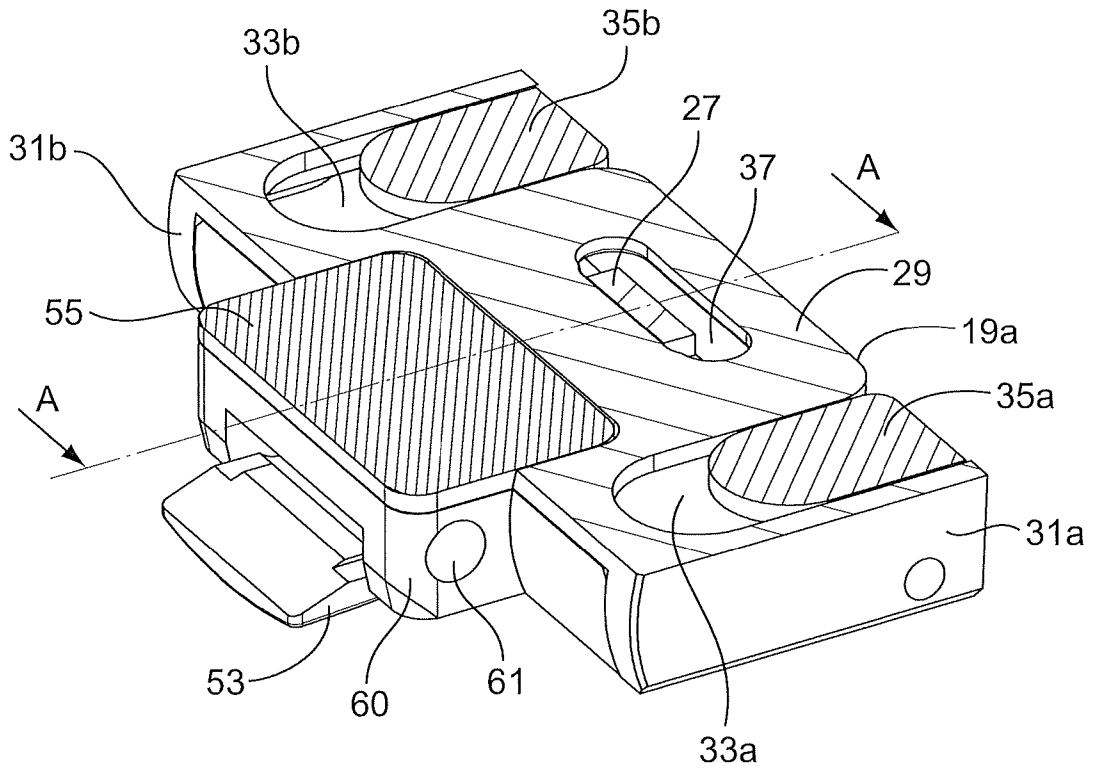


Fig.4B

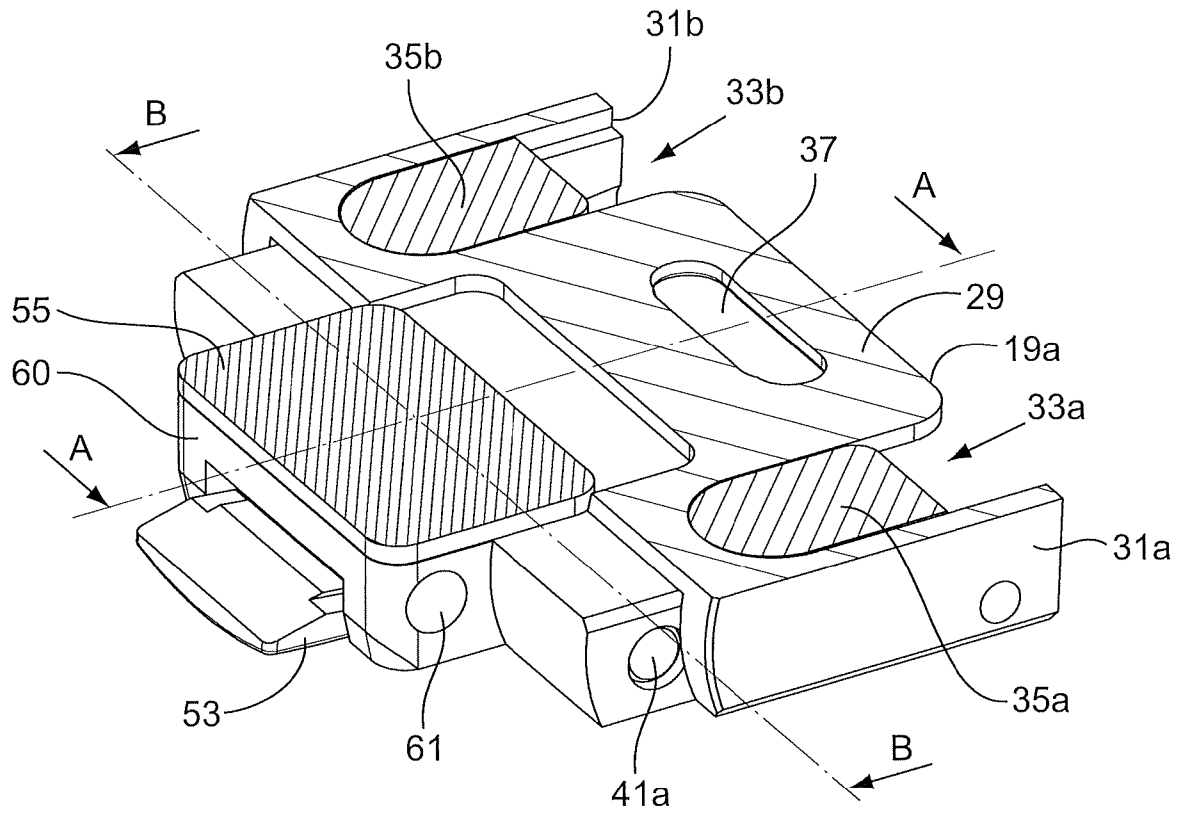


Fig.5A

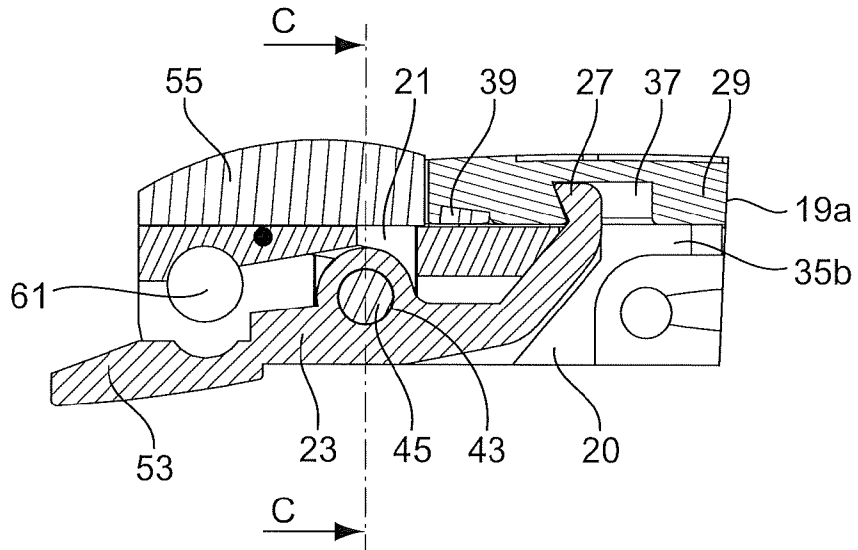


Fig.5B

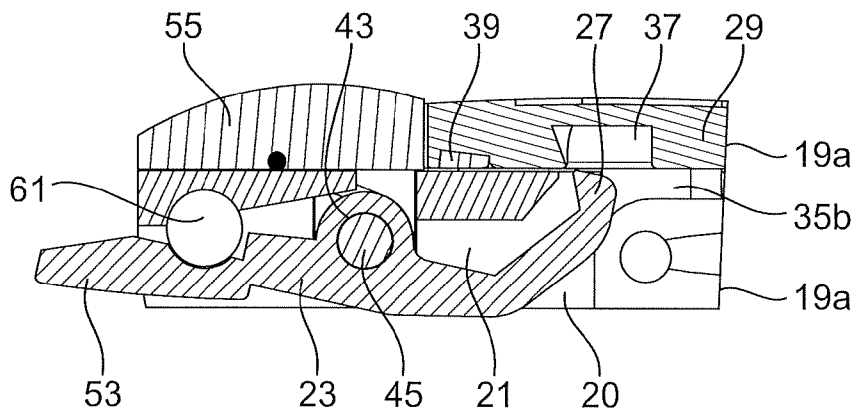


Fig.5C

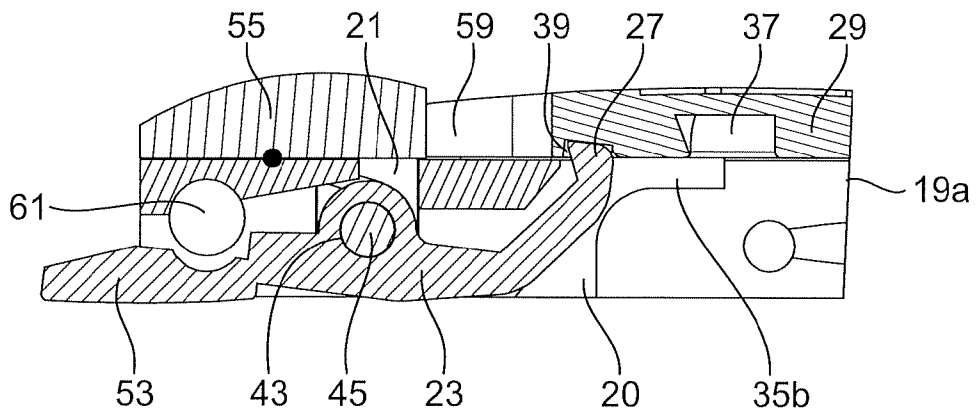


Fig.6

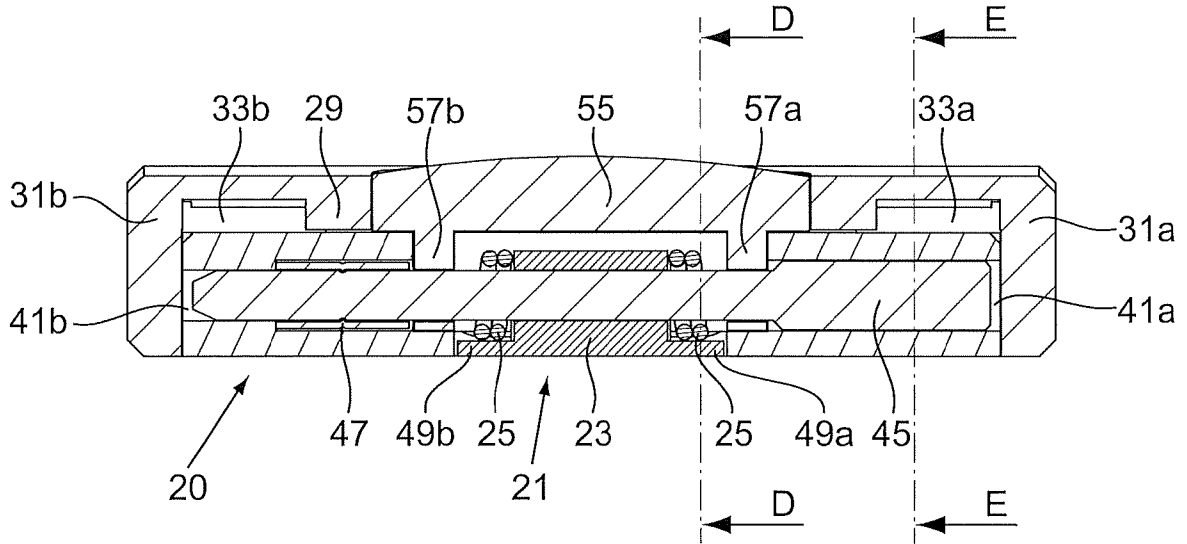


Fig.7

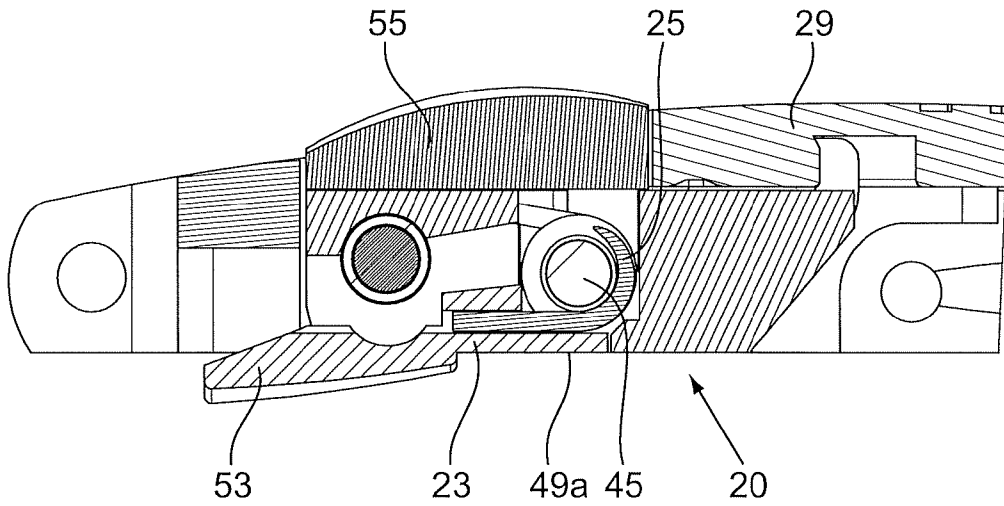


Fig.8A

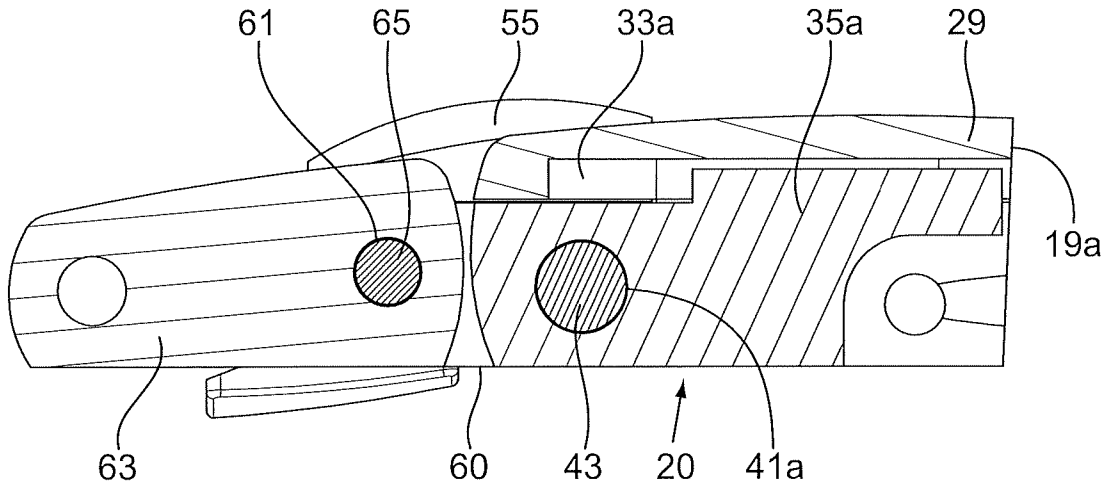


Fig.8B

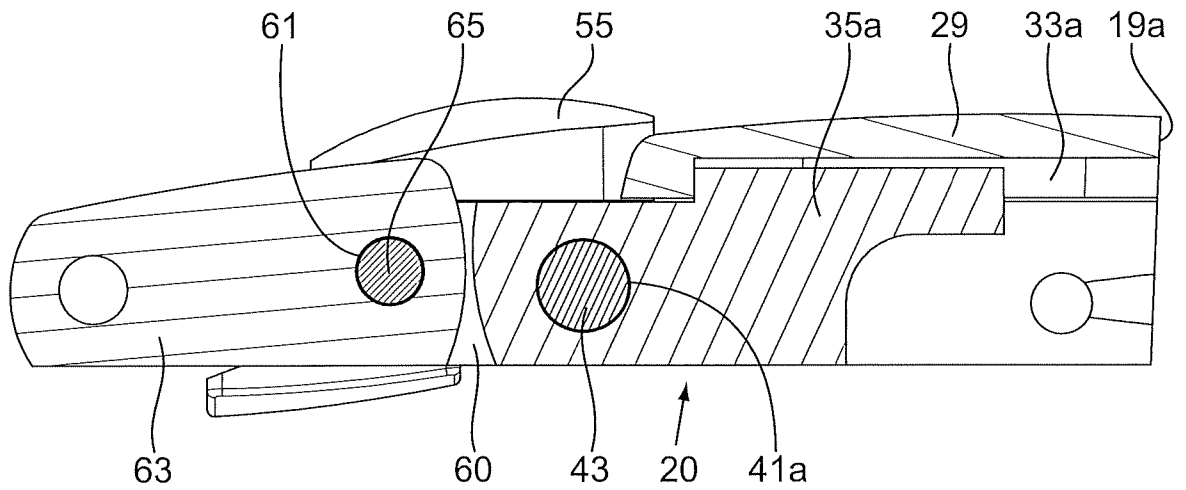


Fig.9A

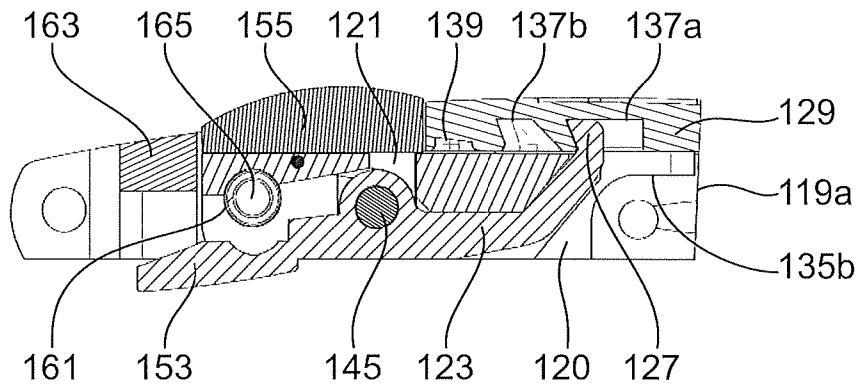


Fig.9B

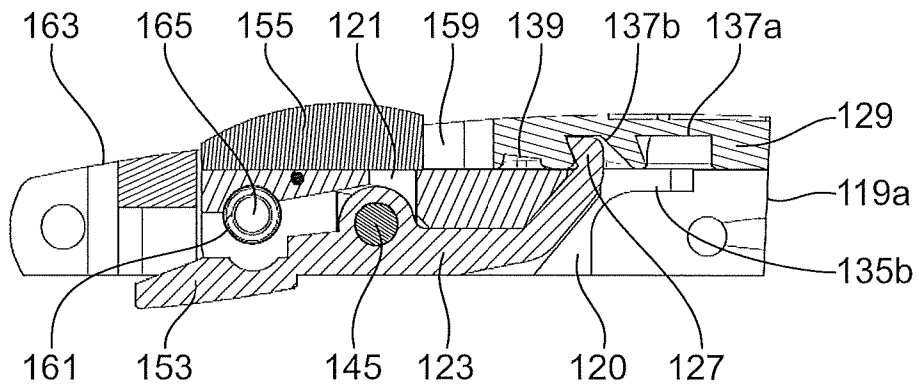


Fig.9C

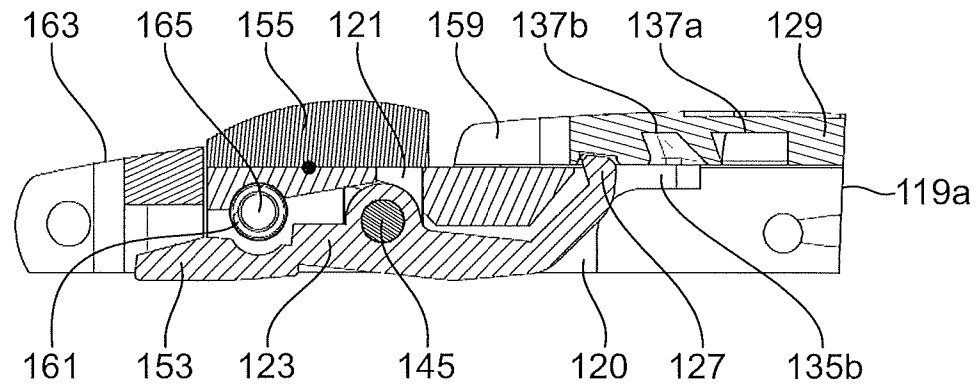


Fig.10A

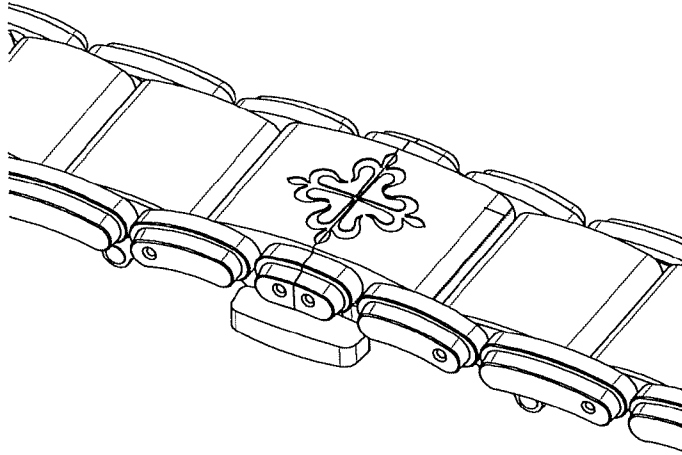


Fig.10B

