



(19)中華民國智慧財產局

(12)設計說明書公告本

(11)證書號數：TW D219026 S

(45)公告日：中華民國 111 (2022) 年 05 月 21 日

(21)申請案號：110305226

(22)申請日：中華民國 110 (2021) 年 09 月 28 日

(51)LOC.(13)Cl.：15-05

(30)優先權：2021/03/29 中國大陸 202130173073.1

(71)申請人：大陸商北京小米移動軟件有限公司(中國大陸) BEIJING XIAOMI MOBILE SOFTWARE CO., LTD. (CN)

中國大陸

(72)設計人：張磊 ZHANG, LEI (CN)；李寧寧 LI, NINGNING (CN)

(74)代理人：吳宏亮；邱謙成

(56)參考文獻：

CN 305003950

CN 305196442

CN 305307879

CN 305948389

CN 306053469

CN 306336770

KR 3010691890001

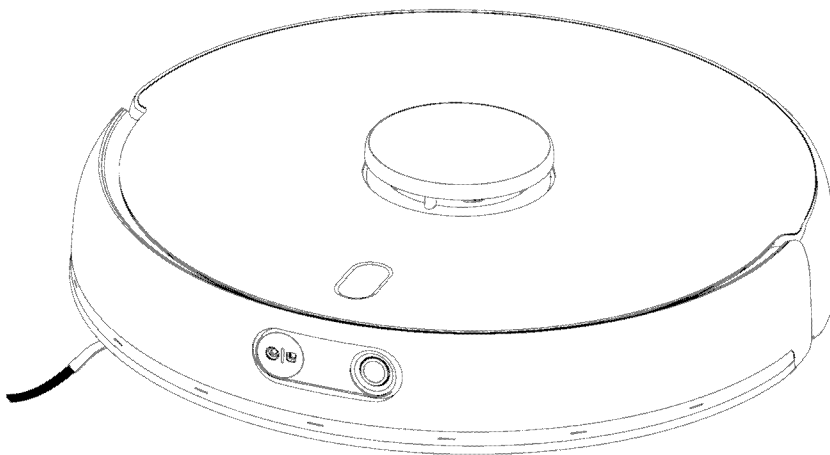
審查人員：張玉玫

圖式數：7 共 8 頁

(54)名稱

掃地機

代表圖：



【立體圖】



D219026

【設計說明書】公告本

【中文設計名稱】掃地機

【英文設計名稱】Cleaning Robot

【物品用途】

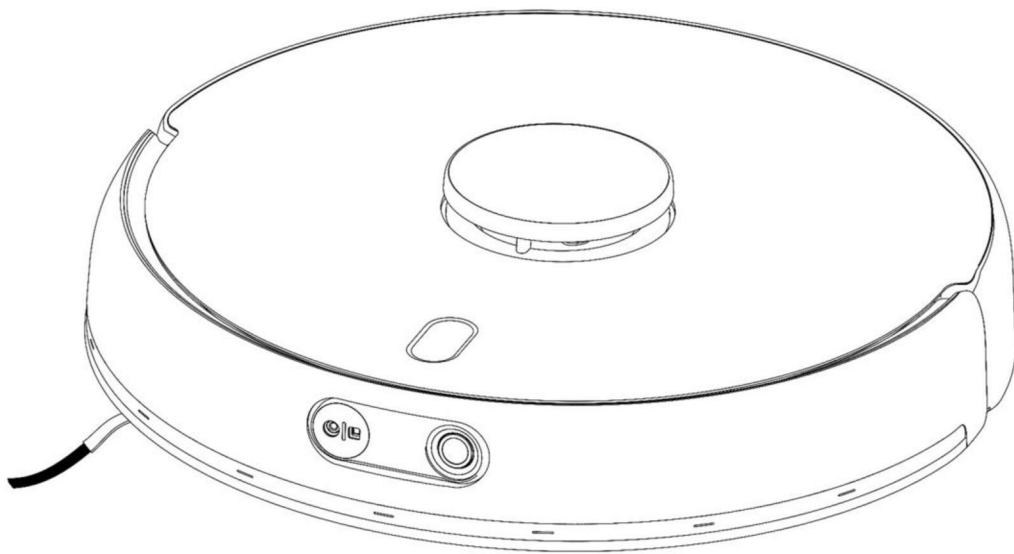
【0001】本設計用於智能掃除室內垃圾、清潔室內衛生。

【設計說明】

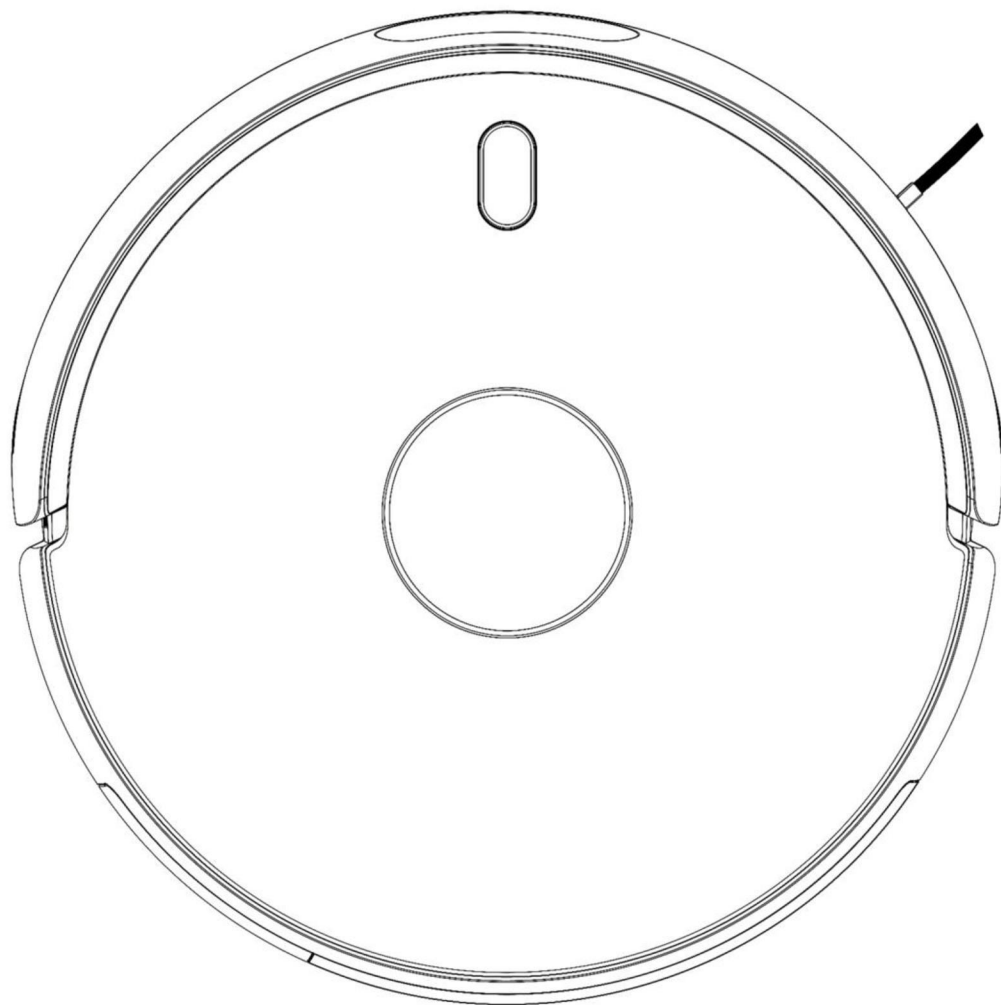
【0002】本設計具有如圖式所示的特殊設計。

【設計圖式】

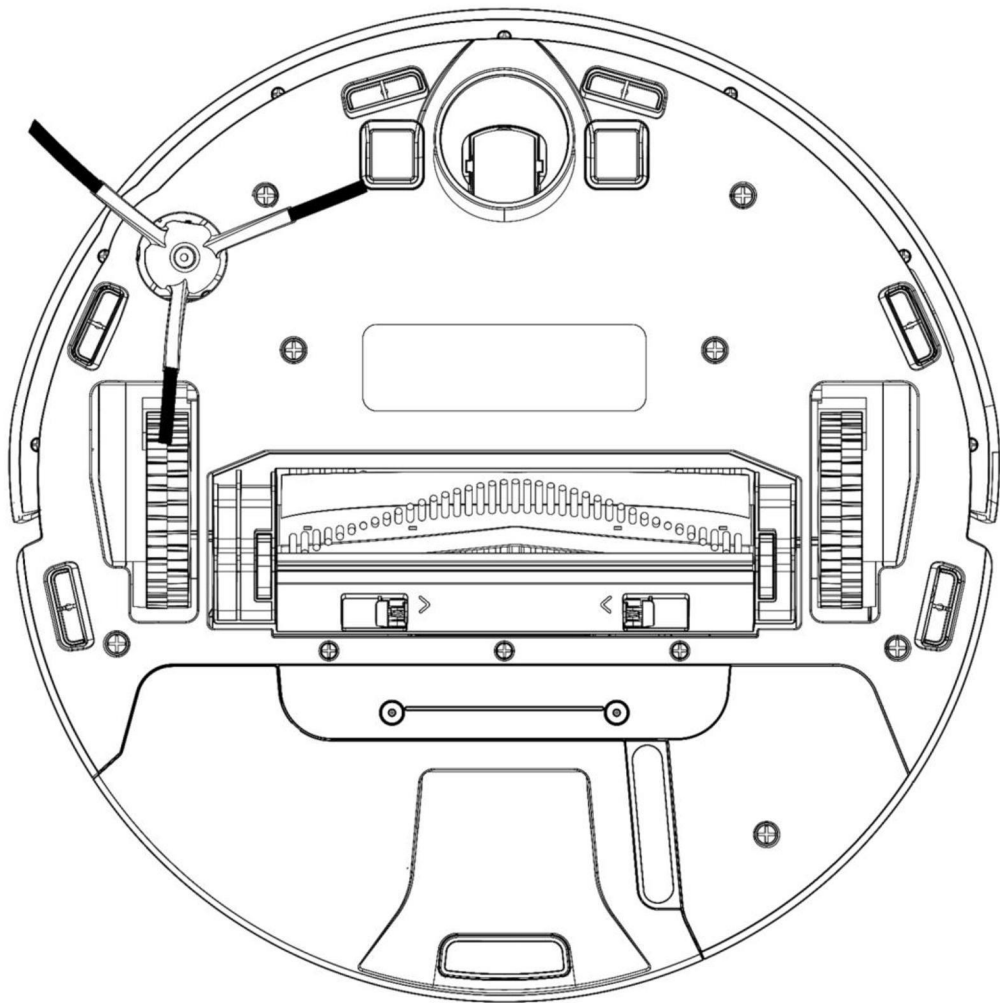
(指定代表圖)



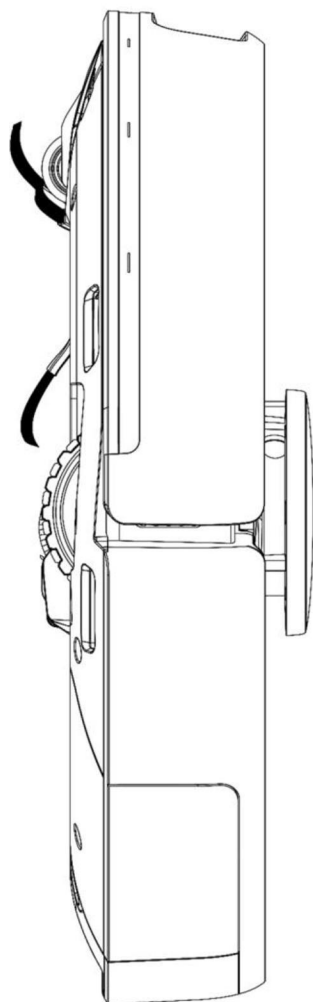
【立體圖】



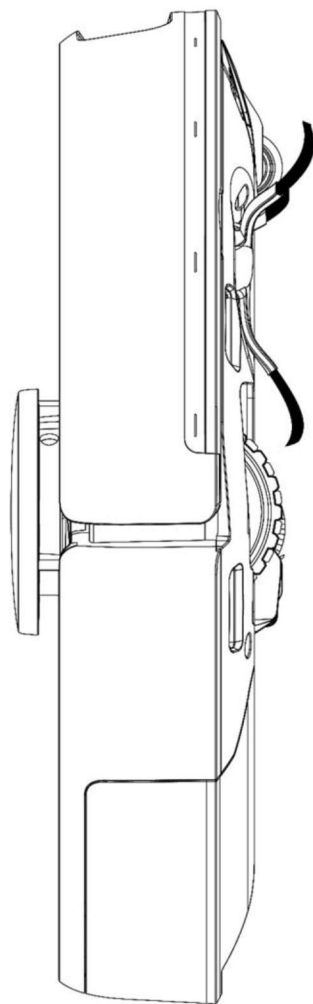
【前視圖】



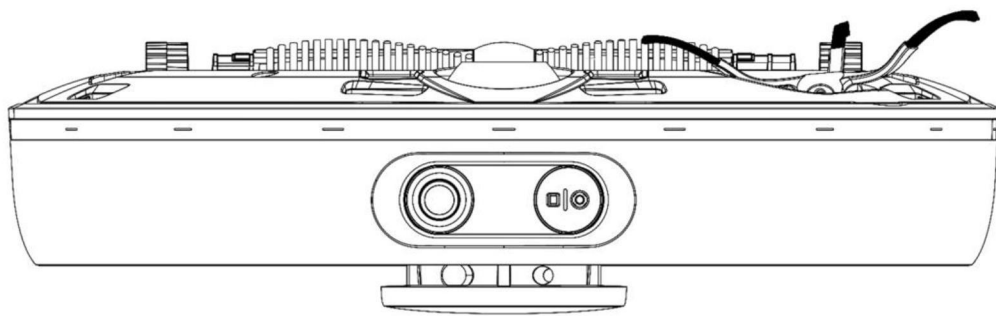
【後視圖】



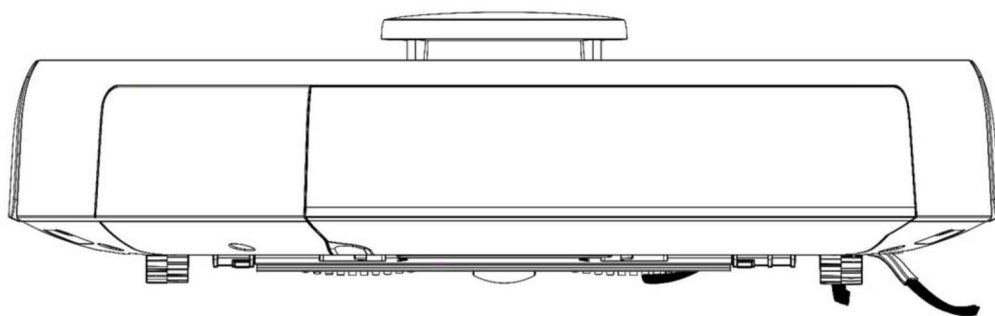
【左側視圖】



【右側視圖】



【俯視圖】



【仰視圖】