

(12) NACH DEM VERTRAG ÜBER DIE INTERNATIONALE ZUSAMMENARBEIT AUF DEM GEBIET DES PATENTWESENS (PCT) VERÖFFENTLICHTE INTERNATIONALE ANMELDUNG

(19) Weltorganisation für geistiges Eigentum  
Internationales Büro



(43) Internationales Veröffentlichungsdatum  
17. April 2003 (17.04.2003)

PCT

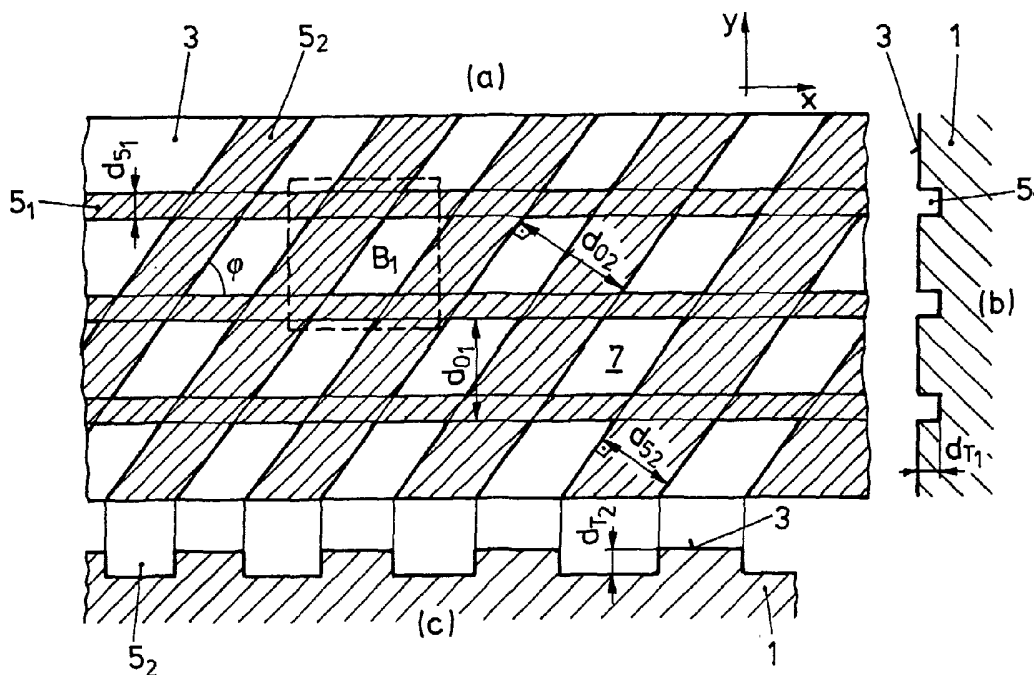
(10) Internationale Veröffentlichungsnummer  
WO 03/032042 A3

- (51) Internationale Patentklassifikation<sup>7</sup>: G02B 5/18, 6/34, G01N 21/64 (72) Erfinder; und (75) Erfinder/Anmelder (nur für US): WIKI, Max [CH/CH]; Minervastrasse 128, CH-8032 Zürich (CH). MAISEN-HÖLDER, Bernd [DE/CH]; Schindlersteig 1, CH-8006 Zürich (CH).
- (21) Internationales Aktenzeichen: PCT/CH02/00517 (74) Anwalt: TROESCH, Jacques; Patentanwaltsbüro, Troesch Scheidegger Werner AG, Schwänthenmos 14, CH-8126 Zumikon (CH).
- (22) Internationales Anmeldedatum: 20. September 2002 (20.09.2002) (81) Bestimmungsstaaten (national): AE, AG, AL, AM, AT, AU, AZ, BA, BB, BG, BR, BY, BZ, CA, CH, CN, CO, CR, CU, CZ, DE, DK, DM, DZ, EC, EE, ES, FI, GB, GD, GE, GH, GM, HR, HU, ID, IL, IN, IS, JP, KE, KG, KP, KR, KZ, LC, LK, LR, LS, LT, LU, LV, MA, MD, MG, MK, MN, MW, MX, MZ, NO, NZ, OM, PH, PL, PT, RO, RU, SD, SE, SG, SI, SK, SL, TJ, TM, TN, TR, TT, TZ, UA, UG, US, UZ, VC, VN, YU, ZA, ZM, ZW.
- (25) Einreichungssprache: Deutsch
- (26) Veröffentlichungssprache: Deutsch
- (30) Angaben zur Priorität: 1887/01 12. Oktober 2001 (12.10.2001) CH
- (71) Anmelder (für alle Bestimmungsstaaten mit Ausnahme von US): UNAXIS BALZERS AKTIENGESELLSCHAFT [LI/LI]; FL-9496 Balzers (LI).

[Fortsetzung auf der nächsten Seite]

(54) Title: LIGHT COUPLING ELEMENT

(54) Bezeichnung: LICHTKOPPELELEMENT



(57) Abstract: Disclosed is a light coupling element comprising a surface (3) which is made of a material which is transparent with respect to light of a given wavelength  $\lambda$ . Equidistantly parallel linear mouldings or recesses ( $5_1$ ,  $5_2$ ) intersecting each other at a given angle  $\phi$  are provided on the surface of the light coupling elements to enable the light coupling element to operate independently of the direction of vectorial variables of the light such as polarization, for example.

[Fortsetzung auf der nächsten Seite]

WO 03/032042 A3



**(84) Bestimmungsstaaten (regional):** ARIPO-Patent (GH, GM, KE, LS, MW, MZ, SD, SL, SZ, TZ, UG, ZM, ZW), eurasisches Patent (AM, AZ, BY, KG, KZ, MD, RU, TJ, TM), europäisches Patent (AT, BE, BG, CH, CY, CZ, DE, DK, EE, ES, FI, FR, GB, GR, IE, IT, LU, MC, NL, PT, SE, SK, TR), OAPI-Patent (BF, BJ, CF, CG, CI, CM, GA, GN, GQ, GW, ML, MR, NE, SN, TD, TG).

**(88) Veröffentlichungsdatum des internationalen  
Recherchenberichts:**

24. Juli 2003

*Zur Erklärung der Zweibuchstaben-Codes und der anderen Abkürzungen wird auf die Erklärungen ("Guidance Notes on Codes and Abbreviations") am Anfang jeder regulären Ausgabe der PCT-Gazette verwiesen.*

**Veröffentlicht:**

- mit internationalem Recherchenbericht
- vor Ablauf der für Änderungen der Ansprüche geltenden Frist; Veröffentlichung wird wiederholt, falls Änderungen eintreffen

---

**(57) Zusammenfassung:** Es wird ein Lichtkoppellement vorgeschlagen mit einer Oberfläche (3) aus einem Material, welches für Licht einer gegebenen Wellenlänge  $\lambda$  transparent ist. Damit das Lichtkoppellement unabhängig von der Richtung vektorieller Grössen des Lichtes, wie insbesondere der Polarisierung, wirkt, werden an der Oberfläche des Lichtkoppellementes linienförmige Ein- oder Ausformungen ( $5_1, 5_2$ ) vorgesehen, die äquidistant parallel sind, und die sich unter vorgegebenen Winkel  $\phi$  kreuzen.

## INTERNATIONAL SEARCH REPORT

International Application No

PCT/CH 02/00517

A. CLASSIFICATION OF SUBJECT MATTER  
 IPC 7 G02B5/18 G02B6/34 G01N21/64

According to International Patent Classification (IPC) or to both national classification and IPC

## B. FIELDS SEARCHED

Minimum documentation searched (classification system followed by classification symbols)  
 IPC 7 G02B

Documentation searched other than minimum documentation to the extent that such documents are included in the fields searched

Electronic data base consulted during the international search (name of data base and, where practical, search terms used)

EPO-Internal

## C. DOCUMENTS CONSIDERED TO BE RELEVANT

Category °	Citation of document, with indication, where appropriate, of the relevant passages	Relevant to claim No.
X	US 5 755 501 A (AOYAMA SHIGERU ET AL) 26 May 1998 (1998-05-26) column 9, line 59 -column 10, line 18 column 11, line 50 - line 62 ---	1,2,4-6, 11,18,21
X	GRANN E B ET AL: "ARTIFICIAL UNIAXIAL AND BIAXIAL DIELECTRICS WITH USE OF TWO- DIMENSIONAL SUBWAVELENGTH BINARY GRATINGS" JOURNAL OF THE OPTICAL SOCIETY OF AMERICA - A, OPTICAL SOCIETY OF AMERICA, WASHINGTON, US, vol. 11, no. 10, 1 October 1994 (1994-10-01), pages 2695-2703, XP002070085 ISSN: 0740-3232 the whole document --- -/--	1,2,4-6, 8,10-12, 18,22

Further documents are listed in the continuation of box C.

Patent family members are listed in annex.

° Special categories of cited documents:

- \*A\* document defining the general state of the art which is not considered to be of particular relevance
- \*E\* earlier document but published on or after the international filing date
- \*L\* document which may throw doubts on priority claim(s) or which is cited to establish the publication date of another citation or other special reason (as specified)
- \*O\* document referring to an oral disclosure, use, exhibition or other means
- \*P\* document published prior to the international filing date but later than the priority date claimed

- \*T\* later document published after the international filing date or priority date and not in conflict with the application but cited to understand the principle or theory underlying the invention
- \*X\* document of particular relevance; the claimed invention cannot be considered novel or cannot be considered to involve an inventive step when the document is taken alone
- \*Y\* document of particular relevance; the claimed invention cannot be considered to involve an inventive step when the document is combined with one or more other such documents, such combination being obvious to a person skilled in the art.
- \*&\* document member of the same patent family

Date of the actual completion of the international search

19 May 2003

Date of mailing of the international search report

30/05/2003

Name and mailing address of the ISA

European Patent Office, P.B. 5818 Patentlaan 2  
 NL - 2280 HV Rijswijk  
 Tel. (+31-70) 340-2040, Tx. 31 651 epo nl,  
 Fax: (+31-70) 340-3016

Authorized officer

Mollenhauer, R

## INTERNATIONAL SEARCH REPORT

 International Application No  
 PCT/CH 02/00517

## C.(Continuation) DOCUMENTS CONSIDERED TO BE RELEVANT

Category °	Citation of document, with indication, where appropriate, of the relevant passages	Relevant to claim No.
X	EP 1 096 274 A (HAVIT CO LTD) 2 May 2001 (2001-05-02) column 5, line 12 - line 42; figures 2,11 ---	1-6
X	EP 0 509 342 A (ANT NACHRICHTENTECH) 21 October 1992 (1992-10-21) column 4, line 10 - line 16 column 4, line 35 - line 46 ---	1,2,21
X	DE 20 50 652 A (BALZERS HOCHVAKUUM GMBH) 20 April 1972 (1972-04-20) page 2, paragraph 1 page 3, paragraph 2 -page 4, paragraph 2 ---	2,4,5
X	US 6 031 951 A (STIENS JOHAN) 29 February 2000 (2000-02-29) column 7, line 7 - line 58 ---	1
A	WO 01 02839 A (NOVARTIS AG ;NEUSCHAEFER DIETER (CH); BUDACH WOLFGANG ERNST GUSTAV) 11 January 2001 (2001-01-11) cited in the application abstract ---	1,2,20
A	US 5 694 247 A (OPHEY WILLEM G ET AL) 2 December 1997 (1997-12-02) column 1, line 55 -column 3, line 25 ---	22
A	EP 1 040 874 A (CREAVIS TECH & INNOVATION GMBH) 4 October 2000 (2000-10-04) cited in the application abstract ---	23
X	US 3 354 022 A (JOHNSON JR RULON EDWARD ET AL) 21 November 1967 (1967-11-21) the whole document ---	23
X	WO 96 04123 A (BARTHLOTT WILHELM) 15 February 1996 (1996-02-15) abstract ---	23

## INTERNATIONAL SEARCH REPORT

Information on patent family members

International Application No

PCT/CH 02/00517

Patent document cited in search report		Publication date	Patent family member(s)	Publication date
US 5755501	A	26-05-1998	JP 8122709 A	17-05-1996
EP 1096274	A	02-05-2001	KR 2001038829 A CN 1294307 A EP 1096274 A2 JP 2001133616 A TW 468071 B US 6404554 B1	15-05-2001 09-05-2001 02-05-2001 18-05-2001 11-12-2001 11-06-2002
EP 0509342	A	21-10-1992	DE 4111783 C1 DE 59205061 D1 DK 509342 T3 EP 0509342 A2 ES 2083014 T3	27-05-1992 29-02-1996 15-07-1996 21-10-1992 01-04-1996
DE 2050652	A	20-04-1972	DE 2050652 A1	20-04-1972
US 6031951	A	29-02-2000	NONE	
WO 0102839	A	11-01-2001	AU 5824300 A CN 1369059 T WO 0102839 A1 EP 1192448 A1 JP 2003503732 T US 2002135780 A1	22-01-2001 11-09-2002 11-01-2001 03-04-2002 28-01-2003 26-09-2002
US 5694247	A	02-12-1997	EP 0730746 A1 WO 9530163 A1 JP 9500459 T	11-09-1996 09-11-1995 14-01-1997
EP 1040874	A	04-10-2000	DE 19914007 A1 CA 2302118 A1 EP 1040874 A2 JP 2000336194 A	05-10-2000 29-09-2000 04-10-2000 05-12-2000
US 3354022	A	21-11-1967	NONE	
WO 9604123	A	15-02-1996	AT 174837 T AU 3165595 A CZ 9700245 A3 DE 59504640 D1 DK 772514 T3 WO 9604123 A1 EP 0772514 A1 ES 2128071 T3 HU 75807 A2 JP 10507695 T PL 318260 A1	15-01-1999 04-03-1996 14-05-1997 04-02-1999 23-08-1999 15-02-1996 14-05-1997 01-05-1999 28-05-1997 28-07-1998 26-05-1997

A. KLASSIFIZIERUNG DES ANMELDUNGSGEGENSTANDES  
 IPK 7 G02B5/18 G02B6/34 G01N21/64

Nach der Internationalen Patentklassifikation (IPK) oder nach der nationalen Klassifikation und der IPK

B. RECHERCHIERTE GEBIETE

Recherchierter Mindestprüfstoff (Klassifikationssystem und Klassifikationssymbole)  
 IPK 7 G02B

Recherchierte aber nicht zum Mindestprüfstoff gehörende Veröffentlichungen, soweit diese unter die recherchierten Gebiete fallen

Während der internationalen Recherche konsultierte elektronische Datenbank (Name der Datenbank und evtl. verwendete Suchbegriffe)

EPO-Internal

C. ALS WESENTLICH ANGESEHENE UNTERLAGEN

Kategorie*	Bezeichnung der Veröffentlichung, soweit erforderlich unter Angabe der in Betracht kommenden Teile	Betr. Anspruch Nr.
X	US 5 755 501 A (AOYAMA SHIGERU ET AL) 26. Mai 1998 (1998-05-26) Spalte 9, Zeile 59 - Spalte 10, Zeile 18 Spalte 11, Zeile 50 - Zeile 62 ---	1,2,4-6, 11,18,21
X	GRANN E B ET AL: "ARTIFICIAL UNIAXIAL AND BIAXIAL DIELECTRICS WITH USE OF TWO- DIMENSIONAL SUBWAVELENGTH BINARY GRATINGS" JOURNAL OF THE OPTICAL SOCIETY OF AMERICA - A, OPTICAL SOCIETY OF AMERICA, WASHINGTON, US, Bd. 11, Nr. 10, 1. Oktober 1994 (1994-10-01), Seiten 2695-2703, XP002070085 ISSN: 0740-3232 das ganze Dokument --- -/--	1,2,4-6, 8,10-12, 18,22

Weitere Veröffentlichungen sind der Fortsetzung von Feld C zu entnehmen

Siehe Anhang Patentfamilie

\* Besondere Kategorien von angegebenen Veröffentlichungen :

\*A\* Veröffentlichung, die den allgemeinen Stand der Technik definiert, aber nicht als besonders bedeutsam anzusehen ist

\*E\* älteres Dokument, das jedoch erst am oder nach dem internationalen Anmeldedatum veröffentlicht worden ist

\*L\* Veröffentlichung, die geeignet ist, einen Prioritätsanspruch zweifelhaft erscheinen zu lassen, oder durch die das Veröffentlichungsdatum einer anderen im Recherchenbericht genannten Veröffentlichung belegt werden soll oder die aus einem anderen besonderen Grund angegeben ist (wie ausgeführt)

\*O\* Veröffentlichung, die sich auf eine mündliche Offenbarung, eine Benutzung, eine Ausstellung oder andere Maßnahmen bezieht

\*P\* Veröffentlichung, die vor dem internationalen Anmeldedatum, aber nach dem beanspruchten Prioritätsdatum veröffentlicht worden ist

\*T\* Spätere Veröffentlichung, die nach dem internationalen Anmeldedatum oder dem Prioritätsdatum veröffentlicht worden ist und mit der Anmeldung nicht kollidiert, sondern nur zum Verständnis des der Erfindung zugrundeliegenden Prinzips oder der ihr zugrundeliegenden Theorie angegeben ist

\*X\* Veröffentlichung von besonderer Bedeutung; die beanspruchte Erfindung kann allein aufgrund dieser Veröffentlichung nicht als neu oder auf erfinderischer Tätigkeit beruhend betrachtet werden

\*Y\* Veröffentlichung von besonderer Bedeutung; die beanspruchte Erfindung kann nicht als auf erfinderischer Tätigkeit beruhend betrachtet werden, wenn die Veröffentlichung mit einer oder mehreren anderen Veröffentlichungen dieser Kategorie in Verbindung gebracht wird und diese Verbindung für einen Fachmann naheliegend ist

\*G\* Veröffentlichung, die Mitglied derselben Patentfamilie ist

Datum des Abschlusses der internationalen Recherche

19. Mai 2003

Absenddatum des internationalen Recherchenberichts

30/05/2003

Name und Postanschrift der Internationalen Recherchenbehörde  
 Europäisches Patentamt, P.B. 5818 Patentlaan 2  
 NL - 2280 HV Rijswijk  
 Tel. (+31-70) 340-2040, Tx. 31 651 epo nl,  
 Fax: (+31-70) 340-3016

Bevollmächtigter Bediensteter

Mollenhauer, R

C.(Fortsetzung) ALS WESENTLICH ANGESEHENE UNTERLAGEN		
Kategorie°	Bezeichnung der Veröffentlichung, soweit erforderlich unter Angabe der in Betracht kommenden Teile	Betr. Anspruch Nr.
X	EP 1 096 274 A (HAVIT CO LTD) 2. Mai 2001 (2001-05-02) Spalte 5, Zeile 12 - Zeile 42; Abbildungen 2,11 ---	1-6
X	EP 0 509 342 A (ANT NACHRICHTENTECH) 21. Oktober 1992 (1992-10-21) Spalte 4, Zeile 10 - Zeile 16 Spalte 4, Zeile 35 - Zeile 46 ---	1,2,21
X	DE 20 50 652 A (BALZERS HOCHVAKUUM GMBH) 20. April 1972 (1972-04-20) Seite 2, Absatz 1 Seite 3, Absatz 2 -Seite 4, Absatz 2 ---	2,4,5
X	US 6 031 951 A (STIENS JOHAN) 29. Februar 2000 (2000-02-29) Spalte 7, Zeile 7 - Zeile 58 ---	1
A	WO 01 02839 A (NOVARTIS AG ;NEUSCHAEFER DIETER (CH); BUDACH WOLFGANG ERNST GUSTAV) 11. Januar 2001 (2001-01-11) in der Anmeldung erwähnt Zusammenfassung ---	1,2,20
A	US 5 694 247 A (OPHEY WILLEM G ET AL) 2. Dezember 1997 (1997-12-02) Spalte 1, Zeile 55 -Spalte 3, Zeile 25 ---	22
A	EP 1 040 874 A (CREAVIS TECH & INNOVATION GMBH) 4. Oktober 2000 (2000-10-04) in der Anmeldung erwähnt Zusammenfassung ---	23
X	US 3 354 022 A (JOHNSON JR RULON EDWARD ET AL) 21. November 1967 (1967-11-21) das ganze Dokument ---	23
X	WO 96 04123 A (BARTHLOTT WILHELM) 15. Februar 1996 (1996-02-15) Zusammenfassung -----	23

## INTERNATIONALER RECHERCHENBERICHT

Angaben zu Veröffentlichungen, die zur selben Patentfamilie gehören

Internationales Aktenzeichen

PCT/CH 02/00517

Im Recherchenbericht angeführtes Patentdokument		Datum der Veröffentlichung	Mitglied(er) der Patentfamilie	Datum der Veröffentlichung
US 5755501	A	26-05-1998	JP 8122709 A	17-05-1996
EP 1096274	A	02-05-2001	KR 2001038829 A	15-05-2001
			CN 1294307 A	09-05-2001
			EP 1096274 A2	02-05-2001
			JP 2001133616 A	18-05-2001
			TW 468071 B	11-12-2001
			US 6404554 B1	11-06-2002
EP 0509342	A	21-10-1992	DE 4111783 C1	27-05-1992
			DE 59205061 D1	29-02-1996
			DK 509342 T3	15-07-1996
			EP 0509342 A2	21-10-1992
			ES 2083014 T3	01-04-1996
DE 2050652	A	20-04-1972	DE 2050652 A1	20-04-1972
US 6031951	A	29-02-2000	KEINE	
WO 0102839	A	11-01-2001	AU 5824300 A	22-01-2001
			CN 1369059 T	11-09-2002
			WO 0102839 A1	11-01-2001
			EP 1192448 A1	03-04-2002
			JP 2003503732 T	28-01-2003
			US 2002135780 A1	26-09-2002
US 5694247	A	02-12-1997	EP 0730746 A1	11-09-1996
			WO 9530163 A1	09-11-1995
			JP 9500459 T	14-01-1997
EP 1040874	A	04-10-2000	DE 19914007 A1	05-10-2000
			CA 2302118 A1	29-09-2000
			EP 1040874 A2	04-10-2000
			JP 2000336194 A	05-12-2000
US 3354022	A	21-11-1967	KEINE	
WO 9604123	A	15-02-1996	AT 174837 T	15-01-1999
			AU 3165595 A	04-03-1996
			CZ 9700245 A3	14-05-1997
			DE 59504640 D1	04-02-1999
			DK 772514 T3	23-08-1999
			WO 9604123 A1	15-02-1996
			EP 0772514 A1	14-05-1997
			ES 2128071 T3	01-05-1999
			HU 75807 A2	28-05-1997
			JP 10507695 T	28-07-1998
			PL 318260 A1	26-05-1997