



(12)发明专利

(10)授权公告号 CN 103874043 B

(45)授权公告日 2017. 12. 08

(21)申请号 201210533817.6

审查员 孙凤

(22)申请日 2012.12.11

(65)同一申请的已公布的文献号

申请公布号 CN 103874043 A

(43)申请公布日 2014.06.18

(73)专利权人 阿尔卡特朗讯

地址 法国巴黎市

(72)发明人 李向阳 胡永培 鄢婉滨

(74)专利代理机构 北京汉昊知识产权代理事务所(普通合伙) 11370

代理人 罗朋 周建华

(51)Int.Cl.

H04W 4/24(2009.01)

H04W 8/02(2009.01)

权利要求书3页 说明书14页 附图7页

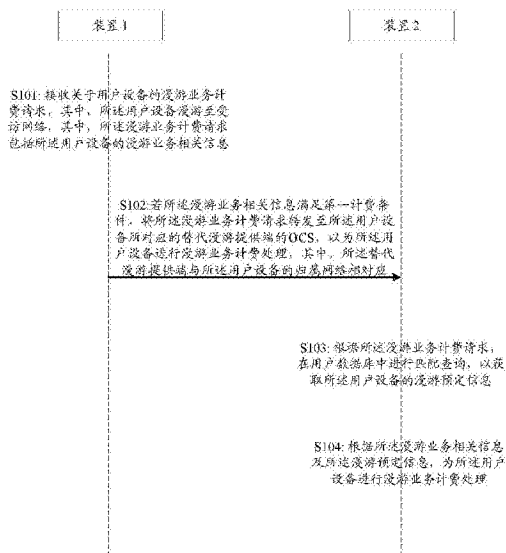
(54)发明名称

一种用于为用户设备进行漫游业务计费的方法与装置

(57)摘要

本发明的目的是提供一种用于为用户设备进行漫游业务计费的方法与设备;接收关于用户设备的漫游业务计费请求,其中,该用户设备漫游至受访网络,其中,该漫游业务计费请求包括该用户设备的漫游业务相关信息;若该漫游业务相关信息满足第一计费条件,将该漫游业务计费请求转发至该用户设备所对应的替代漫游提供端的OCS,以为该用户设备进行漫游业务计费处理,其中,该替代漫游提供端与该用户设备的归属网络相对应。与现有技术相比,本发明提供了一种创新的在线计费方案,以支持基于新EU漫游规则政策的、独立于H-MNO的替代漫游提供端进行漫游计费;使得运营商能够支持新的EU漫游规则,及履行大多数欧盟委员会的期望,而不对核心网络产生大的影响。

CN 103874043 B



1. 一种用于为用户设备进行漫游业务计费的方法,其中,该方法包括以下步骤:

a接收关于用户设备的漫游业务计费请求,其中,所述用户设备漫游至受访网络,其中,所述漫游业务计费请求包括所述用户设备的漫游业务相关信息;

b若所述漫游业务相关信息满足第一计费条件,将所述漫游业务计费请求转发至所述用户设备所对应的、用户所选择的替代漫游提供端的OCS,以为所述用户设备进行漫游业务计费处理,其中,所述替代漫游提供端与所述用户设备的归属网络相对应;

其中,所述第一计费条件包括以下至少任一项:

-所述用户设备漫游至成员国受访网络,且所述用户设备的呼叫/短信/彩信接收端也位于所述成员国受访网络;

-所述用户设备漫游至所述成员国受访网络,且所述用户设备接收呼叫/短信/彩信;

-所述用户设备漫游至所述成员国受访网络,且所述用户设备具有分组数据连接;

其中,所述成员国受访网络与所述用户设备的归属网络具有成员协议。

2. 根据权利要求1所述的方法,其中,所述步骤b包括:

-若所述漫游业务相关信息满足所述第一计费条件,在地址信息库中进行匹配查询,以确定所述用户设备所对应的、用户所选择的替代漫游提供端的OCS的地址信息;

-根据所述地址信息,将所述漫游业务计费请求转发至所述替代漫游提供端的OCS,以为所述用户设备进行漫游业务计费处理,其中,所述替代漫游提供端与所述用户设备的归属网络相对应。

3. 根据权利要求1所述的方法,其中,所述步骤b还包括:

-若所述漫游业务相关信息满足第二计费条件,在所述用户设备的归属网络的OCS中为所述用户设备进行漫游业务计费处理;

其中,所述第二计费条件包括以下至少任一项:

-所述用户设备漫游至所述成员国受访网络以外的受访网络;

-所述用户设备漫游至所述成员国受访网络,但所述用户设备的呼叫/短信/彩信接收端位于所述成员国受访网络以外的受访网络;

-所述用户设备漫游至所述成员国受访网络以访问内容服务;

其中,所述成员国受访网络与所述用户设备的归属网络具有成员协议。

4. 一种在替代漫游提供端为用户设备进行漫游业务计费的方法,其中,所述替代漫游提供端与所述用户设备的归属网络相对应,其中,该方法包括以下步骤:

A接收为用户设备进行漫游业务计费处理的漫游业务计费请求,其中,所述漫游业务计费请求包括所述用户设备的漫游业务相关信息;

B根据所述漫游业务计费请求,在用户数据库中进行匹配查询,以获取所述用户设备的漫游预定信息;

C根据所述漫游业务相关信息及所述漫游预定信息,为所述用户设备进行漫游业务计费处理;

其中,所述漫游业务相关信息满足第一计费条件,所述第一计费条件包括以下至少任一项:

-所述用户设备漫游至成员国受访网络,且所述用户设备的呼叫/短信/彩信接收端也位于所述成员国受访网络;

- 所述用户设备漫游至所述成员国受访网络,且所述用户设备接收呼叫/短信/彩信;
  - 所述用户设备漫游至所述成员国受访网络,且所述用户设备具有分组数据连接;
- 其中,所述成员国受访网络与所述用户设备的归属网络具有成员协议。

5. 根据权利要求4所述的方法,其中,该方法还包括:

- 获取候选用户设备的候选漫游预定信息;
- 根据所述候选漫游预定信息,建立或更新所述用户数据库。

6. 根据权利要求5所述的方法,其中,该方法还包括:

- 根据所述候选用户设备与所述替代漫游提供端的映射关系,建立或更新地址信息库,
- 其中,所述地址信息库存储有所述替代漫游提供端的OCS的地址信息。

7. 一种用于为用户设备进行漫游业务计费的装置,其中,该装置包括:

第一接收装置,用于接收关于用户设备的漫游业务计费请求,其中,所述用户设备漫游至受访网络,其中,所述漫游业务计费请求包括所述用户设备的漫游业务相关信息;

请求转发装置,用于若所述漫游业务相关信息满足第一计费条件,将所述漫游业务计费请求转发至所述用户设备所对应的、用户所选择的替代漫游提供端的OCS,以为所述用户设备进行漫游业务计费处理,其中,所述替代漫游提供端与所述用户设备的归属网络相对应;

其中,所述第一计费条件包括以下至少任一项:

-所述用户设备漫游至成员国受访网络,且所述用户设备的呼叫/短信/彩信接收端也位于所述成员国受访网络;

- 所述用户设备漫游至所述成员国受访网络,且所述用户设备接收呼叫/短信/彩信;
  - 所述用户设备漫游至所述成员国受访网络,且所述用户设备具有分组数据连接;
- 其中,所述成员国受访网络与所述用户设备的归属网络具有成员协议。

8. 根据权利要求7所述的装置,其中,所述请求转发装置用于:

-若所述漫游业务相关信息满足所述第一计费条件,在地址信息库中进行匹配查询,以确定所述用户设备所对应的、用户所选择的替代漫游提供端的OCS的地址信息;

-根据所述地址信息,将所述漫游业务计费请求转发至所述替代漫游提供端的OCS,以为所述用户设备进行漫游业务计费处理,其中,所述替代漫游提供端与所述用户设备的归属网络相对应。

9. 根据权利要求7所述的装置,其中,所述请求转发装置还用于:

-若所述漫游业务相关信息满足第二计费条件,在所述用户设备的归属网络的OCS中为所述用户设备进行漫游业务计费处理;

其中,所述第二计费条件包括以下至少任一项:

- 所述用户设备漫游至所述成员国受访网络以外的受访网络;
- 所述用户设备漫游至所述成员国受访网络,但所述用户设备的呼叫/短信/彩信接收端位于所述成员国受访网络以外的受访网络;

-所述用户设备漫游至所述成员国受访网络以访问内容服务;其中,所述成员国受访网络与所述用户设备的归属网络具有成员协议。

10. 一种在替代漫游提供端为用户设备进行漫游业务计费的装置,其中,所述替代漫游提供端与所述用户设备的归属网络相对应,其中,该装置包括:

第二接收装置,用于接收为用户设备进行漫游业务计费处理的漫游业务计费请求,其中,所述漫游业务计费请求包括所述用户设备的漫游业务相关信息;

信息匹配装置,用于根据所述漫游业务计费请求,在用户数据库中进行匹配查询,以获取所述用户设备的漫游预定信息;

计费处理装置,用于根据所述漫游业务相关信息及所述漫游预定信息,为所述用户设备进行漫游业务计费处理;

其中,所述漫游业务相关信息满足第一计费条件,所述第一计费条件包括以下至少任一项:

-所述用户设备漫游至成员国受访网络,且所述用户设备的呼叫/短信/彩信接收端也位于所述成员国受访网络;

-所述用户设备漫游至所述成员国受访网络,且所述用户设备接收呼叫/短信/彩信;

-所述用户设备漫游至所述成员国受访网络,且所述用户设备具有分组数据连接;

其中,所述成员国受访网络与所述用户设备的归属网络具有成员协议。

11. 根据权利要求10所述的装置,其中,该装置还包括第一更新装置,用于:

-获取候选用户设备的候选漫游预定信息,

-根据所述候选漫游预定信息,建立或更新所述用户数据库。

12. 根据权利要求11所述的装置,其中,该装置还包括:

第二更新装置,用于根据所述候选用户设备与所述替代漫游提供端的映射关系,建立或更新地址信息库,其中,所述地址信息库存储有所述替代漫游提供端的OCS的地址信息。

13. 一种用于为用户设备进行漫游业务计费的OCS,包括如权利要求7至12中任一项所述的装置。

## 一种用于为用户设备进行漫游业务计费的方法与装置

### 技术领域

[0001] 本发明涉及通信技术领域,尤其涉及一种用于为用户设备进行漫游业务计费的技术。

### 背景技术

[0002] 在2012年五月和六月,欧洲议会和理事会的代表和欧盟委员会已达成一项新的欧盟(European Union,EU)漫游规则初步协议,该协议将从根本上改变国际漫游市场,以使到外地度假者和商业用户受益:

[0003] 自2014年7月1日起,用户将可以选择签署一份更便宜的移动漫游合同,该合同独立于该用户在自己国家的归属移动服务合同,而保持手机号码不变。用户随后将能够容易地比较所提供的漫游服务(独立于其他移动服务),并从更低的价格中获益。

[0004] 欧盟委员会建议更多的竞争,以为出国漫游的终端用户提供更多的选择和更低的价格。该方案将同样能够提供给移动运营商(包括所谓的虚拟移动运营商,该虚拟移动运营商没有自己的网络)权力,以规定的批发价格,使用其他成员国中其他运营商的网络,因此能够鼓励更多运营商在漫游市场竞争。为覆盖直至结构措施完全生效且竞争使得零售价格下降的期间,该方案将逐渐降低现有的语音和短信(Short Messaging Service, SMS)服务的零售价格上限(retail price cap),并为移动数据服务引入新的零售价格上限。

[0005] 为支持该新EU漫游规则,大多数欧洲运营商迫切地请求用户提供支持该新规则的解决方案,因此,人们将可以自2014年7月1日起,立即选择替代漫游提供端(Alternative Roaming Provider, ARP)。

[0006] 目前,对终端用户的移动漫游合同仍然由归属移动网络运营商(Home Mobile Network Operator, H-MNO)规定,漫游收费计划与归属收费计划紧密相连。

[0007] 现有的漫游计费方案不支持新的EU漫游规则的需求。由于新的EU漫游规则的需要,移动漫游合同应与用户的归属移动服务的合同相分开,同时保持电话号码不变,该移动漫游服务和支付合同可以自不同的替代漫游提供端被提供。

### 发明内容

[0008] 本发明的目的是提供一种用于为用户设备进行漫游业务计费的方法与设备。

[0009] 根据本发明的一个方面,提供了一种用于为用户设备进行漫游业务计费的方法,其中,该方法包括以下步骤:

[0010] a接收关于用户设备的漫游业务计费请求,其中,所述用户设备漫游至受访网络,其中,所述漫游业务计费请求包括所述用户设备的漫游业务相关信息;

[0011] b若所述漫游业务相关信息满足第一计费条件,将所述漫游业务计费请求转发至所述用户设备所对应的替代漫游提供端的OCS(Online Charging System, 在线计费系统),以为所述用户设备进行漫游业务计费处理,其中,所述替代漫游提供端与所述用户设备的归属网络相对应。

[0012] 根据本发明的另一个方面,还提供了一种在替代漫游提供端为用户设备进行漫游业务计费的方法,其中,所述替代漫游提供端与所述用户设备的归属网络相对应,其中,该方法包括以下步骤:

[0013] A接收为用户设备进行漫游业务计费处理的漫游业务计费请求,其中,所述漫游业务计费请求包括所述用户设备的漫游业务相关信息;

[0014] B根据所述漫游业务计费请求,在用户数据库中进行匹配查询,以获取所述用户设备的漫游预定信息;

[0015] C根据所述漫游业务相关信息及所述漫游预定信息,为所述用户设备进行漫游业务计费处理。

[0016] 根据本发明的又一个方面,还提供了一种用于为用户设备进行漫游业务计费的装置,其中,该装置包括:

[0017] 第一接收装置,用于接收关于用户设备的漫游业务计费请求,其中,所述用户设备漫游至受访网络,其中,所述漫游业务计费请求包括所述用户设备的漫游业务相关信息;

[0018] 请求转发装置,用于若所述漫游业务相关信息满足第一计费条件,将所述漫游业务计费请求转发至所述用户设备所对应的替代漫游提供端的OCS,以为所述用户设备进行漫游业务计费处理,其中,所述替代漫游提供端与所述用户设备的归属网络相对应。

[0019] 根据本发明的再一个方面,还提供了一种在替代漫游提供端为用户设备进行漫游业务计费的装置,其中,所述替代漫游提供端与所述用户设备的归属网络相对应,其中,该装置包括:

[0020] 第二接收装置,用于接收为用户设备进行漫游业务计费处理的漫游业务计费请求,其中,所述漫游业务计费请求包括所述用户设备的漫游业务相关信息;

[0021] 信息匹配装置,用于根据所述漫游业务计费请求,在用户数据库中进行匹配查询,以获取所述用户设备的漫游预定信息;

[0022] 计费处理装置,用于根据所述漫游业务相关信息及所述漫游预定信息,为所述用户设备进行漫游业务计费处理。

[0023] 根据本发明的再一个方面,还提供了一种用于为用户设备进行漫游业务计费的OCS,包括如上述的装置。

[0024] 与现有技术相比,本发明对用户设备的漫游业务相关信息进行判断,当其满足第一计费条件,将该用户设备的漫游业务计费请求转发至该用户设备所对应的替代漫游提供端的OCS,以为该用户设备进行漫游业务计费处理,提升了用户的使用体验。本发明提供了一种创新的在线计费方案,以支持基于新的EU漫游规则的、独立于H-MNO的替代漫游提供端进行漫游计费。本发明使得运营商能够支持新的EU漫游规则,及履行大多数欧盟委员会的期望(特别是2014年的时间表),而不对核心网络产生大的影响。

## 附图说明

[0025] 通过阅读参照以下附图所作的对非限制性实施例所作的详细描述,本发明的其它特征、目的和优点将会变得更明显:

[0026] 图1示出根据本发明一个方面的用于为用户设备进行漫游业务计费的方法流程图;

- [0027] 图2示出根据本发明一个优选实施例的用于为用户设备进行漫游业务计费的示意图；
- [0028] 图3示出根据本发明一个优选实施例的用于为用户设备进行漫游业务计费的示意图；
- [0029] 图4示出根据本发明另一个方面的用于为用户设备进行漫游业务计费的设备示意图；
- [0030] 图5示出一种传统语音呼叫的用户设备始呼场景示意图；
- [0031] 图6示出一种传统语音呼叫的用户设备始呼场景示意图；
- [0032] 图7示出一种传统语音呼叫的用户设备被呼场景示意图；
- [0033] 图8示出一种传统语音呼叫的用户设备被呼场景示意图；
- [0034] 图9示出一种IP多媒体子系统网络语音电话呼叫(IP MultimediaSubsystem Voice over Internet Phone Call,IMS VoIP Call)的用户设备始呼/被呼场景示意图；
- [0035] 图10示出一种用户设备始呼短信(Short Messaging Service,SRS)/用户设备被呼短信/短信状态报告的场景示意图；
- [0036] 图11示出一种用户设备始呼多媒体短信服务(MultimediaMessaging Service,MMS)/用户设备被呼多媒体短信服务/多媒体短信服务状态报告的场景示意图；
- [0037] 图12示出一种用户设备在受访网络中使用LTE/UMTS/GPRS分组数据的场景示意图。
- [0038] 附图中相同或相似的附图标记代表相同或相似的部件。

### 具体实施方式

- [0039] 下面结合附图对本发明作进一步详细描述。
- [0040] 图1示出根据本发明一个方面的用于为用户设备进行漫游业务计费的方法流程图。
- [0041] 在步骤S101中,装置1接收关于用户设备的漫游业务计费请求,其中,所述用户设备漫游至受访网络,其中,所述漫游业务计费请求包括所述用户设备的漫游业务相关信息。
- [0042] 在此,该装置1既可以位于该用户设备1所对应的归属网络(Home Public Land Mobile Network,HPLMN)的OCS中,也可以独立于该归属网络的OCS。
- [0043] 例如,用户设备漫游至一受访网络(Visited Public Land MobileNetwork,VPLMN),当该装置1位于该用户设备1所对应的归属网络的OCS中,该装置1直接接收自该受访网络发送的漫游业务计费请求,如接收自该受访网络中的受访移动交换中心(Visited MobileSwitching Center,V-MSC)、入口移动交换局(Gateway MobileSwitching Centre,G-MSC)、服务呼叫会话控制功能(Serving CallSession Control Function,S-CSCF)、短消息服务中心(Short MessageService Center,SMSC)、多媒体信息服务中心(Multimedia MessageService Center,MMSC)、通用分组无线业务网关支持节点(GatewayGPRS Support Node,GGSN)/分组数据网关(Packet Gateway,PGW)等网元所发送的漫游业务计费请求,其中,该漫游业务计费请求包括该用户设备的漫游业务相关信息,如该用户设备在该受访网络中所进行的呼叫、短信、彩信或分组数据等信息。
- [0044] 在此,漫游业务相关信息包括但不限于该用户设备在该受访网络中的移动台漫游

号 (Mobile Station Roaming Number, MSRN)、国际终端用户识别码 (International Mobile Subscriber Identity, IMSI)、移动台国际ISDN号码 (Mobile Station ISDN Number, MSISDN)、来电者电话号码、通话计时、短信、彩信或分组数据等信息。

[0045] 本领域技术人员应能理解上述漫游业务相关信息仅为举例,其他现有或可能出现的漫游业务相关信息如可适用于本发明,也应包含在本发明的保护范围之内,并通过引用的方式包含于此。

[0046] 又如,当该装置1独立于该归属网络OCS时,该装置1也可直接接收自受访网络发送的漫游业务计费请求,如接收自该受访网络中的上述任一网元所发送的漫游业务计费请求,其中,该漫游业务计费请求包括该用户设备的漫游业务相关信息。

[0047] 在步骤S102中,若所述漫游业务相关信息满足第一计费条件,该装置1将所述漫游业务计费请求转发至所述用户设备所对应的替代漫游提供端 (Alternative Roaming Provider, ARP) 的OCS,以为所述用户设备进行漫游业务计费处理,其中,所述替代漫游提供端与所述用户设备的归属网络相对应;其中,所述第一计费条件包括以下至少任一项:

[0048] -所述用户设备漫游至成员国受访网络,且所述用户设备的呼叫/短信/彩信接收端也位于所述成员国受访网络;

[0049] -所述用户设备漫游至所述成员国受访网络,且所述用户设备接收呼叫/短信/彩信;

[0050] -所述用户设备漫游至所述成员国受访网络,且所述用户设备具有分组数据连接;

[0051] 其中,所述成员国受访网络与所述用户设备的归属网络具有成员协议。

[0052] 在此,该成员协议如前所述的EU漫游规则;该成员国受访网络如满足该EU漫游规则的国家的移动网络。

[0053] 在此,如图2所示,替代漫游提供端 (ARP) 与该用户设备的归属网络相对应,该归属网络的运营商将漫游服务批发至不同的替代漫游提供端;替代漫游提供端再以自己的名义和折扣,将漫游服务转售至终端用户;该归属网络也将其漫游服务提供至该终端用户;终端用户从该多个替代漫游提供端及该归属网络中选择一种漫游服务,如选择最便宜的一种漫游服务;移动终端用户将保持相同的号码,即,当该终端用户漫游时,不改变移动终端设备和SIM卡。

[0054] 当该终端用户漫游至一受访网络,并在该受访网络中使用了漫游服务时,该受访网络中的网元向该装置1发送漫游业务计费请求,该装置1接收到该漫游业务计费请求,并根据该计费请求中所包括的漫游业务相关信息,确认将该漫游业务计费请求转发至哪个OCS,如转发至该终端用户所选择的替代漫游提供端的OCS,或者转发至该终端用户的归属网络中的OCS。例如,该装置1根据该计费请求中所包括的该用户设备在该受访网络中的呼叫/短信/彩信的接收端,确认该接收端也位于成员国受访网络中,则该装置1判断该漫游业务相关信息满足第一计费条件,该装置1将该漫游业务计费请求转发至该用户设备事先所选择的替代漫游提供端的OCS;又如,该装置1根据该计费请求,确认该用户设备在该成员国受访网络中接收呼叫/短信/彩信,则判断满足该第一计费条件;再如,该装置1根据该计费请求,确认该用户设备在该成员国受访网络中具有分组数据连接,则判断满足第一计费条件。

[0055] 若该漫游业务相关信息不满足第一计费条件,则在该用户设备的归属网络的OCS



中为该用户设备进行漫游业务计费处理,如当该装置1位于该归属网络的OCS中时,该归属网络的OCS直接为该用户设备进行计费处理;当该装置1独立于该归属网络的OCS时,该装置1将该漫游业务计费请求转发至该归属网络的OCS,以为该用户设备进行漫游业务计费处理。

[0056] 本领域技术人员应能理解上述第一计费条件仅为举例,其他现有或可能出现的第一计费条件如可适用于本发明,也应包含在本发明保护范围之内,并通过引用的方式包含于此。

[0057] 在此,替代漫游提供端的OCS管理和计费由该新EU漫游规则所规定的漫游业务,如前所述满足第一计费条件的漫游业务,因此,替代漫游提供端将能够提供漫游计费规则至终端用户,如在该终端用户漫游至其他国家之前,先从替代漫游提供端的客户关系管理(Customer Relationship Management, CRM)系统/用户网站定制漫游服务,如5天漫游合同、10天漫游合同等。

[0058] 归属网络的OCS将管理和计费非漫游业务和不在EU漫游规则保护范围内的漫游业务,例如,欧洲用户漫游至美国,或欧洲用户在另一个欧洲国家漫游,但其打电话至另一个非欧洲国家的用户,这种漫游呼叫不在EU漫游规则的保护范围之内,并仍然由归属网络的OCS进行计费处理。

[0059] 优选地,在步骤S102中,若所述漫游业务相关信息满足所述第一计费条件,装置1在地址信息库中进行匹配查询,以确定所述用户设备所对应的替代漫游提供端的OCS的地址信息;根据所述地址信息,将所述漫游业务计费请求转发至所述替代漫游提供端的OCS,以为所述用户设备进行漫游业务计费处理,其中,所述替代漫游提供端与所述用户设备的归属网络相对应。

[0060] 具体地,在步骤S102中,若该漫游业务相关信息满足该第一计费条件,即,当该用户设备漫游至成员国受访网络,且所述用户设备的呼叫/短信/彩信接收端也位于所述成员国受访网络;或者,该用户设备漫游至成员国受访网络,且该用户设备接收呼叫/短信/彩信;或者,该用户设备漫游至成员国受访网络,且该用户设备具有分组数据连接;其中,该成员国受访网络与该用户设备的归属网络具有成员协议,该成员协议如前述的EU漫游规则;装置1根据该用户设备的相关信息,如该用户设备的国际终端用户识别码(IMSI)、移动台国际ISDN号码等信息,在地址信息库,如存储在H-MNO端的ARP数据库中,进行匹配查询,以确定该用户设备所对应的替代漫游提供端的OCS的地址信息,如根据该用户设备在漫游至该受访网络之前所选择的替代漫游提供端,在该地址信息库中进行匹配查询,以确定该替代漫游提供端的OCS的地址信息;进而,根据该地址信息,将该漫游业务计费请求转发至该替代漫游提供端的OCS,以为该用户设备进行漫游业务计费处理,其中,该替代漫游提供端与该用户设备的归属网络相对应。

[0061] 在此,该地址信息库中存储有用户设备与替代漫游提供端的映射关系,如用户设备的国际终端用户识别码、移动台国际ISDN号码等与替代漫游提供端的OCS地址的映射关系等。该地址信息库例如位于该用户设备对应的归属网络中,由该归属网络进行管理,由该替代漫游提供端根据终端用户的选择进行更新。

[0062] 例如,当用户选择一个替代漫游提供端的漫游服务时,本发明使得该替代漫游提供端将该终端用户的选择更新至该归属网络中的地址信息库,如前所述的ARP数据库,如将

该终端用户对应的用户设备的国际终端用户识别码、移动台国际ISDN号码等信息,及其所选择的替代漫游提供端的OCS的地址信息等,提供至该ARP数据库进行更新。基于该用户设备的漫游业务计费请求中所包括的漫游业务相关信息,该装置1将知道将该漫游业务计费请求路由至哪个ARP的OCS,或路由至该归属网络的OCS。

[0063] 例如,如图3所示,当终端用户选择旅行至EU国家的漫游国家,其将选择替代漫游提供端,该提供端将提供最好的漫游计划给该终端用户;该终端用户将从替代漫游提供端的CRM系统/用户网站定制漫游服务,替代漫游提供端的OCS中的该漫游服务放置了该用户的漫游订购和计费计划(例如5天漫游合同、10天漫游合同);替代漫游提供端的供应系统(provisioning system)将发送请求至在H-MNO的ARP管理系统;H-MNO的ARP管理系统将提供至ARP数据库,如前所述的地址信息库,以保存每个用户所选择的替代漫游提供端及该替代漫游提供端的OCS的地址,及漫游服务的起始和终止时期;随后,该终端用户开始旅行至该EU国家;该终端用户在EU漫游国家时进行了呼叫或接听电话;该受访网络将关于该终端用户的漫游服务计费请求发送至该装置1,如在该H-MNO中的OCS中的装置1或独立于该OCS的装置1,该装置1将在ARP数据库中确认该漫游服务,并确定将该计费请求转发至哪个替代漫游提供端的OCS,或直接发送至归属网络的OCS;随后,该计费请求将被转发至该替代漫游提供端的OCS,或直接发送至归属网络的OCS。

[0064] 对应地,在替代漫游提供端,装置2接收为用户设备进行漫游业务计费处理的漫游业务计费请求,其中,所述漫游业务计费请求包括所述用户设备的漫游业务相关信息;在步骤S103中,该装置2根据所述漫游业务计费请求,在用户数据库中进行匹配查询,以获取所述用户设备的漫游预定信息;在步骤S104中,该装置2根据所述漫游业务相关信息及所述漫游预定信息,为所述用户设备进行漫游业务计费处理。在此,该替代漫游提供端与所述用户设备的归属网络相对应。

[0065] 具体地,在替代漫游提供端中的装置2接收装置1所转发的漫游业务计费请求,在步骤S103中,该装置2根据该漫游业务计费请求,在用户数据库中进行匹配查询,以获取该用户设备的漫游预定信息,例如,该装置2根据该漫游业务计费请求中所包括的该用户设备在该受访网络中的移动台漫游号、国际终端用户识别码、移动台国际ISDN号码等,在用户数据库中进行匹配查询,确定该用户设备所选择的漫游套餐,如5天漫游合同、10天漫游合同等漫游预定信息;进而,在步骤S104中,该装置2,如该替代漫游提供端中的OCS,根据该漫游业务计费请求中所包括的漫游业务相关信息,如通话计时、短信、彩信或分组数据等信息,及该终端用户所选择的漫游套餐等漫游预定信息,为该用户设备进行漫游业务计费处理,如在该用户设备的账户中为其进行扣费处理等。

[0066] 优选地,该装置2对该用户设备进行漫游业务计费处理之后,获得相应的计费结果信息,如账户扣除金额、账户余额等信息,进而,通过与该装置1间的预定接口,如CAP接口、DCCA接口等,将该计费结果信息发送至该装置1。

[0067] 在此,该用户数据库中存储有该用户设备的国际终端用户识别码、移动台国际ISDN号码等与其所选择的漫游套餐信息的映射关系,并可根终端用户所选择漫游套餐进行建立或更新。

[0068] 本发明提供了一种创新的在线计费方案,以支持基于新EU漫游规则政策的、独立于H-MNO的替代漫游提供端进行漫游计费。本发明使得运营商能够支持新的EU漫游规则,及

履行大多数欧盟委员会的期望(特别是2014年的时间表),而不对核心网络产生大的影响。同时,本发明减少了核心网络实现的影响,不改变现有的CAMEL协议,极大地简化了核心网络的实现,使得该方案更易实现。

[0069] 在另一优选实施例中,在步骤S102中,若所述漫游业务相关信息满足第二计费条件,在所述用户设备的归属网络的OCS中为所述用户设备进行漫游业务计费处理;其中,所述第二计费条件包括以下至少任一项:

[0070] -所述用户设备漫游至所述成员国受访网络以外的受访网络;

[0071] -所述用户设备漫游至所述成员国受访网络,但所述用户设备的呼叫/短信/彩信接收端位于所述成员国受访网络以外的受访网络;

[0072] -所述用户设备漫游至所述成员国受访网络以访问内容服务。

[0073] 例如,该装置1根据该计费请求中所包括的漫游业务相关信息,确认该用户设备漫游至所述成员国受访网络以外的受访网络,或者,该用户设备虽然漫游至成员国受访网络,但该用户设备的呼叫/短信/彩信接收端位于成员国受访网络以外的受访网络,或者,该用户设备虽然漫游至成员国受访网络,但其在该成员国受访网络中进行访问内容服务,如进行下载、网上订票等,则该装置1判断满足第二计费条件,由该用户设备的归属网络中的OCS为该用户设备进行漫游业务计费处理。

[0074] 在此,当该用户设备位于该归属网络中时,仍由该归属网络的OCS为该用户设备进行计费处理。

[0075] 在此,当该装置1位于该归属网络的OCS中,则当漫游业务相关信息满足第二计费条件,该归属网络的OCS直接为该用户设备进行漫游业务计费处理。

[0076] 当该装置1独立于该归属网络的OCS时,当漫游业务相关信息满足第二计费条件,该装置1将该漫游业务计费请求转发至该归属网络的OCS,以由该归属网络的OCS为该用户设备进行计费处理。

[0077] 本领域技术人员应能理解上述第二计费条件仅为举例,其他现有或可能出现的第二计费条件如可适用于本发明,也应包含在本发明保护范围之内,并通过引用的方式包含于此。

[0078] 优选地,在替代漫游提供端中的装置2还可以获取候选用户设备的候选漫游预定信息;根据所述候选漫游预定信息,建立或更新所述用户数据库。

[0079] 具体地,替代漫游提供端中的装置2获取候选用户设备的候选漫游预定信息,例如,终端用户在漫游至受访网络之前所选择的漫游套餐等信息,该装置2根据该终端用户的选择,确定该候选漫游预定信息,进而,将该候选漫游预定信息存入用户数据库中,以实现对该用户数据库的建立或更新。

[0080] 例如,该终端用户在漫游至受访网络之前,从替代漫游提供端的CRM系统/用户网站定制漫游服务,如5天漫游合同、10天漫游合同等,该装置2根据该终端用户的选择,确定该终端用户对应的候选用户设备的候选漫游预定信息,并将该候选漫游预定信息存入该用户数据库中,如将候选漫游预定信息与该候选用户设备的国际终端用户识别码、移动台国际ISDN号码等的映射关系存入该用户数据库中,以对该用户数据库进行建立或更新。

[0081] 优选地,该替代漫游提供端中的装置2根据所述候选用户设备与所述替代漫游提供端的映射关系,建立或更新地址信息库,其中,所述地址信息库存储有所述替代漫游提供

端的OCS的地址信息。

[0082] 具体地,当终端用户选择了一个替代漫游提供端,该替代漫游提供端随即将其与该终端用户对应的候选用户设备的映射关系存入该地址信息库中,以实现对该地址信息库的建立与更新。该地址信息库例如放置在该终端用户对应的归属网络中,则该装置2根据该终端用户的选择,与该归属网络进行通信,以将该映射关系存入该地址信息库中,实现对该地址信息库的建立与更新。

[0083] 图4示出根据本发明另一个方面的用于为用户设备进行漫游业务计费的设备示意图。该装置1包括第一接收装置401和请求转发装置402;该装置2包括第二接收装置403、信息匹配装置404和计费处理装置405。

[0084] 该装置1中的第一接收装置401接收关于用户设备的漫游业务计费请求,其中,所述用户设备漫游至受访网络,其中,所述漫游业务计费请求包括所述用户设备的漫游业务相关信息。

[0085] 在此,该装置1既可以位于该用户设备1所对应的归属网络的OCS中,也可以独立于该归属网络的OCS。

[0086] 例如,用户设备漫游至一受访网络,当该装置1位于该用户设备1所对应的归属网络的OCS中,该装置1中的第一接收装置401直接接收自该受访网络发送的漫游业务计费请求,如接收自该受访网络中的受访移动交换中心、入口移动交换局、服务呼叫会话控制功能、短消息服务中心、多媒体信息服务中心、通用分组无线业务网关支持节点/分组数据网关等网元所发送的漫游业务计费请求,其中,该漫游业务计费请求包括该用户设备的漫游业务相关信息,如该用户设备在该受访网络中所进行的呼叫、短信、彩信或分组数据等信息。

[0087] 在此,漫游业务相关信息包括但不限于该用户设备在该受访网络中的移动台漫游号、国际终端用户识别码、移动台国际ISDN号码、来电者电话号码、通话计时、短信、彩信或分组数据等信息。

[0088] 本领域技术人员应能理解上述漫游业务相关信息仅为举例,其他现有或可能出现的漫游业务相关信息如可适用于本发明,也应包含在本发明的保护范围之内,并通过引用的方式包含于此。

[0089] 又如,当该装置1独立于该归属网络OCS时,该装置1中的第一接收装置401也可直接接收自受访网络发送的漫游业务计费请求,如接收自该受访网络中的上述任一网元所发送的漫游业务计费请求,其中,该漫游业务计费请求包括该用户设备的漫游业务相关信息。

[0090] 若所述漫游业务相关信息满足第一计费条件,该装置1中的请求转发装置402将所述漫游业务计费请求转发至所述用户设备所对应的替代漫游提供端(Alternative Roaming Provider,ARP)的OCS,以为所述用户设备进行漫游业务计费处理,其中,所述替代漫游提供端与所述用户设备的归属网络相对应;其中,所述第一计费条件包括以下至少任一项:

[0091] -所述用户设备漫游至成员国受访网络,且所述用户设备的呼叫/短信/彩信接收端也位于所述成员国受访网络;

[0092] -所述用户设备漫游至所述成员国受访网络,且所述用户设备接收呼叫/短信/彩信;

[0093] 一所述用户设备漫游至所述成员国受访网络,且所述用户设备具有分组数据连接;

[0094] 其中,所述成员国受访网络与所述用户设备的归属网络具有成员协议。

[0095] 在此,该成员协议如前所述的EU漫游规则;该成员国受访网络如满足该EU漫游规则的国家的移动网络。

[0096] 在此,如图2所示,替代漫游提供端(ARP)与该用户设备的归属网络相对应,该归属网络的运营商将漫游服务批发至不同的替代漫游提供端;替代漫游提供端再以自己的名义和折扣,将漫游服务转售至终端用户;该归属网络也将其漫游服务提供至该终端用户;终端用户从该多个替代漫游提供端及该归属网络中选择一种漫游服务,如选择最便宜的一种漫游服务;移动终端用户将保持相同的号码,即,当该终端用户漫游时,不改变移动终端设备和SIM卡。

[0097] 当该终端用户漫游至一受访网络,并在该受访网络中使用了漫游服务时,该受访网络中的网元向该装置1发送漫游业务计费请求,该装置1接收到该漫游业务计费请求,并根据该计费请求中所包括的漫游业务相关信息,确认将该漫游业务计费请求转发至哪个OCS,如转发至该终端用户所选择的替代漫游提供端的OCS,或者转发至该终端用户的归属网络中的OCS。例如,该装置1根据该计费请求中所包括的该用户设备在该受访网络中的呼叫/短信/彩信的接收端,确认该接收端也位于成员国受访网络中,则该装置1判断该漫游业务相关信息满足第一计费条件,该装置1将该漫游业务计费请求转发至该用户设备事先所选择的替代漫游提供端的OCS;又如,该装置1根据该计费请求,确认该用户设备在该成员国受访网络中接收呼叫/短信/彩信,则判断满足该第一计费条件;再如,该装置1根据该计费请求,确认该用户设备在该成员国受访网络中具有分组数据连接,则判断满足第一计费条件。

[0098] 若该漫游业务相关信息不满足第一计费条件,则在该用户设备的归属网络的OCS中为该用户设备进行漫游业务计费处理,如当该装置1位于该归属网络的OCS中时,该归属网络的OCS直接为该用户设备进行计费处理;当该装置1独立于该归属网络的OCS时,该装置1将该漫游业务计费请求转发至该归属网络的OCS,以为该用户设备进行漫游业务计费处理。

[0099] 本领域技术人员应能理解上述第一计费条件仅为举例,其他现有或可能出现的的第一计费条件如可适用于本发明,也应包含在本发明保护范围之内,并通过引用的方式包含于此。

[0100] 在此,替代漫游提供端的OCS管理和计费由该新EU漫游规则所规定的漫游业务,如前所述满足第一计费条件的漫游业务,因此,替代漫游提供端将能够提供漫游计费规则至终端用户,如在该终端用户漫游至其他国家之前,先从替代漫游提供端的客户关系管理(Customer Relationship Management, CRM)系统/用户网站定制漫游服务,如5天漫游合同、10天漫游合同等。

[0101] 归属网络的OCS将管理和计费非漫游业务和不在EU漫游规则保护范围内的漫游业务,例如,欧洲用户漫游至美国,或欧洲用户在另一个欧洲国家漫游,但其打电话至另一个非欧洲国家的用户,这种漫游呼叫不在EU漫游规则的保护范围之内,并仍然由归属网络的OCS进行计费处理。

[0102] 优选地,若所述漫游业务相关信息满足所述第一计费条件,装置1中的请求转发装

置402在地址信息库中进行匹配查询,以确定所述用户设备所对应的替代漫游提供端的OCS的地址信息;根据所述地址信息,将所述漫游业务计费请求转发至所述替代漫游提供端的OCS,以为所述用户设备进行漫游业务计费处理,其中,所述替代漫游提供端与所述用户设备的归属网络相对应。

[0103] 具体地,若该漫游业务相关信息满足该第一计费条件,即,当该用户设备漫游至成员国受访网络,且所述用户设备的呼叫/短信/彩信接收端也位于所述成员国受访网络;或者,该用户设备漫游至成员国受访网络,且该用户设备接收呼叫/短信/彩信;或者,该用户设备漫游至成员国受访网络,且该用户设备具有分组数据连接;其中,该成员国受访网络与该用户设备的归属网络具有成员协议,该成员协议如前述的EU漫游规则;装置1中的请求转发装置402根据该用户设备的相关信息,如该用户设备的国际终端用户识别码(IMSI)、移动台国际ISDN号码等信息,在地址信息库,如存储在H-MNO端的ARP数据库中,进行匹配查询,以确定该用户设备所对应的替代漫游提供端的OCS的地址信息,如根据该用户设备在漫游至该受访网络之前所选择的替代漫游提供端,在该地址信息库中进行匹配查询,以确定该替代漫游提供端的OCS的地址信息;进而,根据该地址信息,将该漫游业务计费请求转发至该替代漫游提供端的OCS,以为该用户设备进行漫游业务计费处理,其中,该替代漫游提供端与该用户设备的归属网络相对应。

[0104] 在此,该地址信息库中存储有用户设备与替代漫游提供端的映射关系,如用户设备的国际终端用户识别码、移动台国际ISDN号码等与替代漫游提供端的OCS地址的映射关系等。该地址信息库例如位于该用户设备对应的归属网络中,由该归属网络进行管理,由该替代漫游提供端根据终端用户的选择进行更新。

[0105] 例如,当用户选择一个替代漫游提供端的漫游服务时,本发明使得该替代漫游提供端将该终端用户的选择更新至该归属网络中的地址信息库,如前所述的ARP数据库,如将该终端用户对应的用户设备的国际终端用户识别码、移动台国际ISDN号码等信息,及其所选择的替代漫游提供端的OCS的地址信息等,提供至该ARP数据库进行更新。基于该用户设备的漫游业务计费请求中所包括的漫游业务相关信息,该装置1将知道将该漫游业务计费请求路由至哪个ARP的OCS,或路由至该归属网络的OCS。

[0106] 例如,如图3所示,当终端用户选择旅行至EU国家的漫游国家,其将选择替代漫游提供端,该提供端将提供最好的漫游计划给该终端用户;该终端用户将从替代漫游提供端的CRM系统/用户网站定制漫游服务,替代漫游提供端的OCS中的该漫游服务放置了该用户的漫游订购和计费计划(例如5天漫游合同、10天漫游合同);替代漫游提供端的供应系统(provisioning system)将发送请求至在H-MNO的ARP管理系统;H-MNO的ARP管理系统将提供至ARP数据库,如前所述的地址信息库,以保存每个用户所选择的替代漫游提供端及该替代漫游提供端的OCS的地址,及漫游服务的起始和终止时期;随后,该终端用户开始旅行至该EU国家;该终端用户在EU漫游国家时进行了呼叫或接听电话;该受访网络将关于该终端用户的漫游服务计费请求发送至该装置1,如在该H-MNO中的OCS中的装置1或独立于该OCS的装置1,该装置1将在ARP数据库中确认该漫游服务,并确定将该计费请求转发至哪个替代漫游提供端的OCS,或直接发送至归属网络的OCS;随后,该计费请求将被转发至该替代漫游提供端的OCS,或直接发送至归属网络的OCS。

[0107] 对应地,在替代漫游提供端,装置2中的第二接收装置403接收为用户设备进行漫

游业务计费处理的漫游业务计费请求,其中,所述漫游业务计费请求包括所述用户设备的漫游业务相关信息;该装置2中的信息匹配装置404根据所述漫游业务计费请求,在用户数据库中匹配查询,以获取所述用户设备的漫游预定信息;该装置2中的计费处理装置405根据所述漫游业务相关信息及所述漫游预定信息,为所述用户设备进行漫游业务计费处理。在此,该替代漫游提供端与所述用户设备的归属网络相对应。

[0108] 具体地,在替代漫游提供端中的装置2中的第二接收装置403接收装置1中的请求转发装置402所转发的漫游业务计费请求,随后,该装置2中的信息匹配装置404根据该漫游业务计费请求,在用户数据库中进行匹配查询,以获取该用户设备的漫游预定信息,例如,该装置2根据该漫游业务计费请求中所包括的该用户设备在该受访网络中的移动台漫游号、国际终端用户识别码、移动台国际ISDN号码等,在用户数据库中进行匹配查询,确定该用户设备所选择的漫游套餐,如5天漫游合同、10天漫游合同等漫游预定信息;进而,该装置2中的计费处理装置405,如该替代漫游提供端中的OCS,根据该漫游业务计费请求中所包括的漫游业务相关信息,如通话计时、短信、彩信或分组数据等信息,及该终端用户所选择的漫游套餐等漫游预定信息,为该用户设备进行漫游业务计费处理,如在该用户设备的账户中为其进行扣费处理等。

[0109] 优选地,该装置2对该用户设备进行漫游业务计费处理之后,获得相应的计费结果,如账户扣除金额、账户余额等信息,进而,通过与该装置1间的预定接口,如CAP接口、DCCA接口等,将该计费结果发送至该装置1。

[0110] 在此,该用户数据库中存储有该用户设备的国际终端用户识别码、移动台国际ISDN号码等与其所选择的漫游套餐信息的映射关系,并可根据终端用户所选择漫游套餐进行建立或更新。

[0111] 本发明提供了一种创新的在线计费方案,以支持基于新EU漫游规则政策的、独立于H-MNO的替代漫游提供端进行漫游计费。本发明使得运营商能够支持新的EU漫游规则,及履行大多数欧盟委员会的期望(特别是2014年的时间表),而不对核心网络产生大的影响。同时,本发明减少了核心网络实现的影响,不改变现有的CAMEL协议,极大地简化了核心网络的实现,使得该方案更易实现。

[0112] 在另一优选实施例中,若所述漫游业务相关信息满足第二计费条件,在所述用户设备的归属网络的OCS中为所述用户设备进行漫游业务计费处理;其中,所述第二计费条件包括以下至少任一项:

[0113] -所述用户设备漫游至所述成员国受访网络以外的受访网络;

[0114] -所述用户设备漫游至所述成员国受访网络,但所述用户设备的呼叫/短信/彩信接收端位于所述成员国受访网络以外的受访网络;

[0115] -所述用户设备漫游至所述成员国受访网络以访问内容服务。

[0116] 例如,该装置1根据该计费请求中所包括的漫游业务相关信息,确认该用户设备漫游至所述成员国受访网络以外的受访网络,或者,该用户设备虽然漫游至成员国受访网络,但该用户设备的呼叫/短信/彩信接收端位于成员国受访网络以外的受访网络,或者,该用户设备虽然漫游至成员国受访网络,但其在该成员国受访网络中进行访问内容服务,如进行下载、网上订票等,则该装置1判断满足第二计费条件,由该用户设备的归属网络中的OCS为该用户设备进行漫游业务计费处理。

[0117] 在此,当该用户设备位于该归属网络中时,仍由该归属网络的OCS为该用户设备进行计费处理。

[0118] 在此,当该装置1位于该归属网络的OCS中,则当漫游业务相关信息满足第二计费条件,该归属网络的OCS直接为该用户设备进行漫游业务计费处理。

[0119] 当该装置1独立于该归属网络的OCS时,当漫游业务相关信息满足第二计费条件,该装置1中的请求转发装置402将该漫游业务计费请求转发至该归属网络的OCS,以由该归属网络的OCS为该用户设备进行计费处理。

[0120] 本领域技术人员应能理解上述第二计费条件仅为举例,其他现有或可能出现的第二计费条件如可适用于本发明,也应包含在本发明保护范围之内,并通过引用的方式包含于此。

[0121] 优选地,在替代漫游提供端中的装置2还包括第一更新装置(未示出),该第一更新装置获取候选用户设备的候选漫游预定信息;根据所述候选漫游预定信息,建立或更新所述用户数据库。

[0122] 具体地,替代漫游提供端中的装置2中的第一更新装置获取候选用户设备的候选漫游预定信息,例如,终端用户在漫游至受访网络之前所选择的漫游套餐等信息,该第一更新装置根据该终端用户的选择,确定该候选漫游预定信息,进而,将该候选漫游预定信息存入用户数据库中,以实现对该用户数据库的建立或更新。

[0123] 例如,该终端用户在漫游至受访网络之前,从替代漫游提供端的CRM系统/用户网站定制漫游服务,如5天漫游合同、10天漫游合同等,该装置2中的第一更新装置根据该终端用户的选择,确定该终端用户对应的候选用户设备的候选漫游预定信息,并将该候选漫游预定信息存入该用户数据库中,如将候选漫游预定信息与该候选用户设备的国际终端用户识别码、移动台国际ISDN号码等的映射关系存入该用户数据库中,以对该用户数据库进行建立或更新。

[0124] 优选地,该替代漫游提供端中的装置2还包括第二更新装置(未示出),该第二更新装置根据所述候选用户设备与所述替代漫游提供端的映射关系,建立或更新地址信息库,其中,所述地址信息库存储有所述替代漫游提供端的OCS的地址信息。

[0125] 具体地,当终端用户选择了一个替代漫游提供端,该替代漫游提供端中的装置2中的第二更新装置随即将其与该终端用户对应的候选用户设备的映射关系存入该地址信息库中,以实现对该地址信息库的建立与更新。该地址信息库例如放置在该终端用户对应的归属网络中,则该装置2中的第二更新装置根据该终端用户的选择,与该归属网络进行通信,以将该映射关系存入该地址信息库中,实现对该地址信息库的建立与更新。

[0126] 图5至图12示出由新的EU漫游规则规定的不同的漫游业务场景的示意图。

[0127] 图5示出一种传统语音呼叫的用户设备始呼场景。

[0128] 其中,该装置1和装置2间的接口基于CAP接口,或者,当该装置1位于该归属网络的OCS中,该装置2位于该替代漫游提供端的OCS中,则该归属网络OCS与该替代漫游提供端的OCS间的接口基于CAP接口。该用户设备的受访网络中的网元,受访移动交换中心(V-MSC)向装置1发送漫游业务计费请求,该漫游业务计费请求包括该用户设备在该受访网络中的漫游业务相关信息;该装置1根据该漫游业务计费请求,在ARP数据库中,即,如前所述的地址信息库中,进行匹配查询,以验证该用户设备及确定为该用户设备进行漫游业务计费的



OCS;该ARP数据库向该装置1返回为该用户设备进行漫游业务计费的替代漫游提供端的OCS的地址信息;该装置1根据该地址信息,基于CAP接口,向该替代漫游提供端的装置2转发该漫游业务计费请求,该漫游业务计费请求包括该用户设备在该受访网络中的漫游业务相关信息;该替代漫游提供端的OCS为该用户设备进行计费处理,并基于CAP接口,向该装置1返回计费结果信息;该装置1再将该计费结果信息返回至该受访网络中的受访移动交换中心。

[0129] 在此,该装置1既可以位于该用户设备1所对应的归属网络的OCS中,也可以独立于该归属网络的OCS。

[0130] 下图6至图12中的计费过程与图5所示相同或基本相同,故以下不再赘述,并通过引用的方式包含于此。

[0131] 图6示出一种传统语音呼叫的用户设备始呼场景。其中,在替代漫游提供端OCS和装置1间的接口基于DCCA接口。

[0132] 图7示出一种传统语音呼叫的用户设备被呼场景。其中,在替代漫游提供端OCS和装置1间的接口基于CAP接口。其中,该用户设备的受访网络中的网元,入口移动交换局(G-MSC)向装置1发送漫游业务计费请求。

[0133] 图8示出一种传统语音呼叫的用户设备被呼场景。其中,在替代漫游提供端OCS和装置1间的接口基于DCCA接口。其中,该用户设备的受访网络中的网元,入口移动交换局(G-MSC)向装置1发送漫游业务计费请求。

[0134] 图9示出一种IP多媒体子系统网络语音电话呼叫(IP MultimediaSubsystem Voice over Internet Phone Call,IMS VoIP Call)的用户设备始呼/被呼场景。其中,该用户设备的受访网络中的网元,服务呼叫会话控制功能(S-CSCF)向装置1发送漫游业务计费请求。

[0135] 图10示出一种用户设备始呼短信(Short Messaging Service,SMS)/用户设备被呼短信/短信状态报告的场景。其中,该用户设备的受访网络中的网元,短消息服务中心(SMSC)向装置1发送漫游业务计费请求。

[0136] 图11示出一种用户设备始呼多媒体短信服务(MultimediaMessaging Service,MMS)/用户设备被呼多媒体短信服务/多媒体短信服务状态报告的场景。其中,该用户设备的受访网络中的网元,多媒体信息服务中心(MMSC)向装置1发送漫游业务计费请求。

[0137] 图12示出一种用户设备在受访网络中使用LTE/UMTS/GPRS分组数据的场景。其中,该用户设备的受访网络中的网元,通用分组无线业务网关支持节点(GGSN)/分组数据网关(PGW)向装置1发送漫游业务计费请求。

[0138] 需要注意的是,本发明可在软件和/或软件与硬件的组合体中被实施,例如,可采用专用集成电路(ASIC)、通用目的计算机或任何其他类似硬件设备来实现。在一个实施例中,本发明的软件程序可以通过处理器执行以实现上文所述步骤或功能。同样地,本发明的软件程序(包括相关的数据结构)可以被存储到计算机可读记录介质中,例如,RAM存储器,磁或光驱动器或软磁盘及类似设备。另外,本发明的一些步骤或功能可采用硬件来实现,例如,作为与处理器配合从而执行各个步骤或功能的电路。

[0139] 另外,本发明的一部分可被应用为计算机程序产品,例如计算机程序指令,当其被计算机执行时,通过该计算机的操作,可以调用或提供根据本发明的方法和/或技术方案。而调用本发明的方法的程序指令,可能被存储在固定的或可移动的记录介质中,和/或通过

广播或其他信号承载媒体中的数据流而被传输,和/或被存储在根据所述程序指令运行的计算机设备的工作存储器中。在此,根据本发明的一个实施例包括一个装置,该装置包括用于存储计算机程序指令的存储器和用于执行程序指令的处理器,其中,当该计算机程序指令被该处理器执行时,触发该装置运行基于前述根据本发明的多个实施例的方法和/或技术方案。

[0140] 对于本领域技术人员而言,显然本发明不限于上述示范性实施例的细节,而且在不背离本发明的精神或基本特征的情况下,能够以其他的具体形式实现本发明。因此,无论从哪一点来看,均应将实施例看作是示范性的,而且是非限制性的,本发明的范围由所附权利要求而不是上述说明限定,因此旨在将落在权利要求的等同要件的含义和范围内的所有变化涵括在本发明内。不应将权利要求中的任何附图标记视为限制所涉及的权利要求。此外,显然“包括”一词不排除其他单元或步骤,单数不排除复数。装置权利要求中陈述的多个单元或装置也可以由一个单元或装置通过软件或者硬件来实现。第一,第二等词语用来表示名称,而并不表示任何特定的顺序。

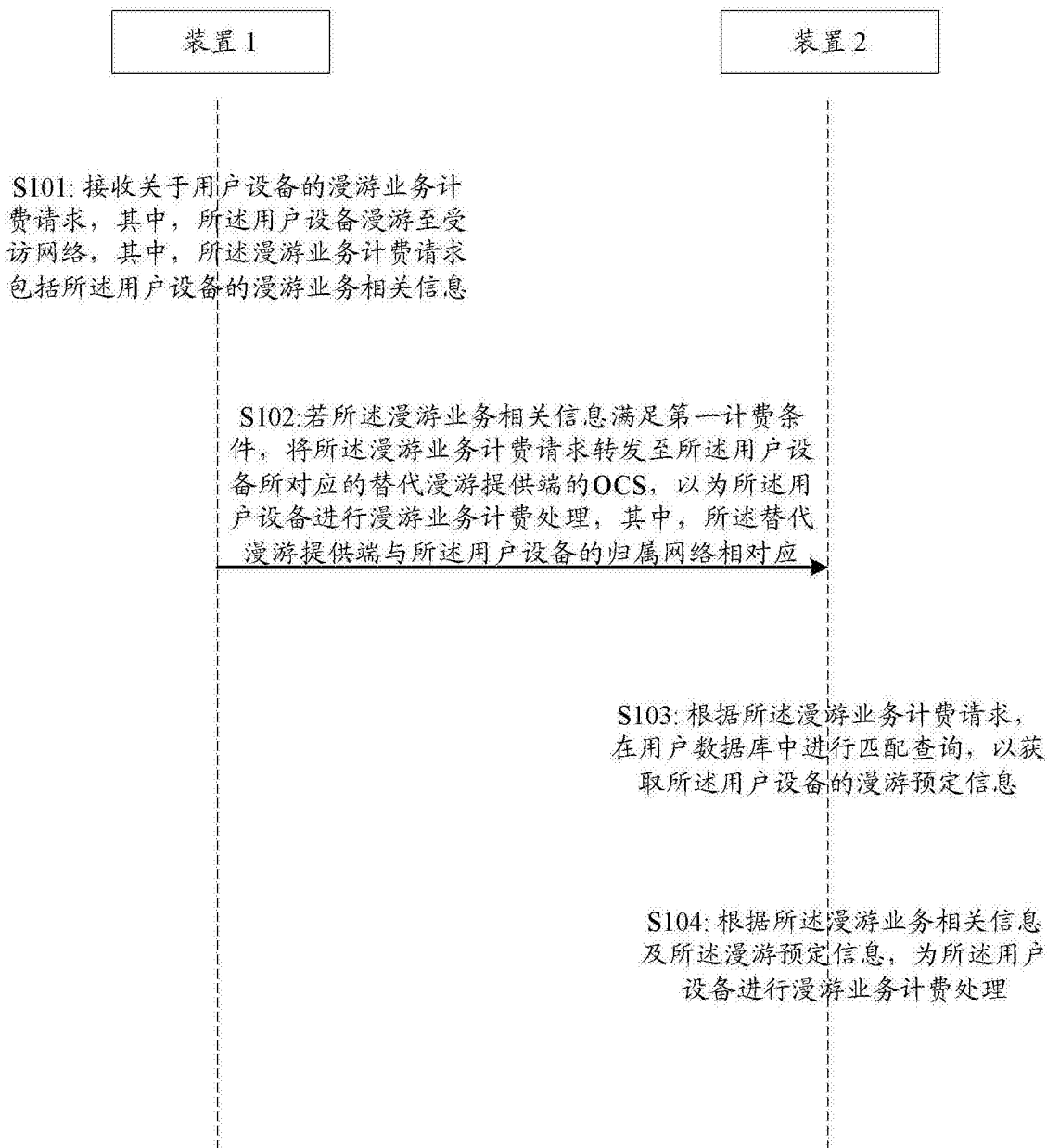


图1

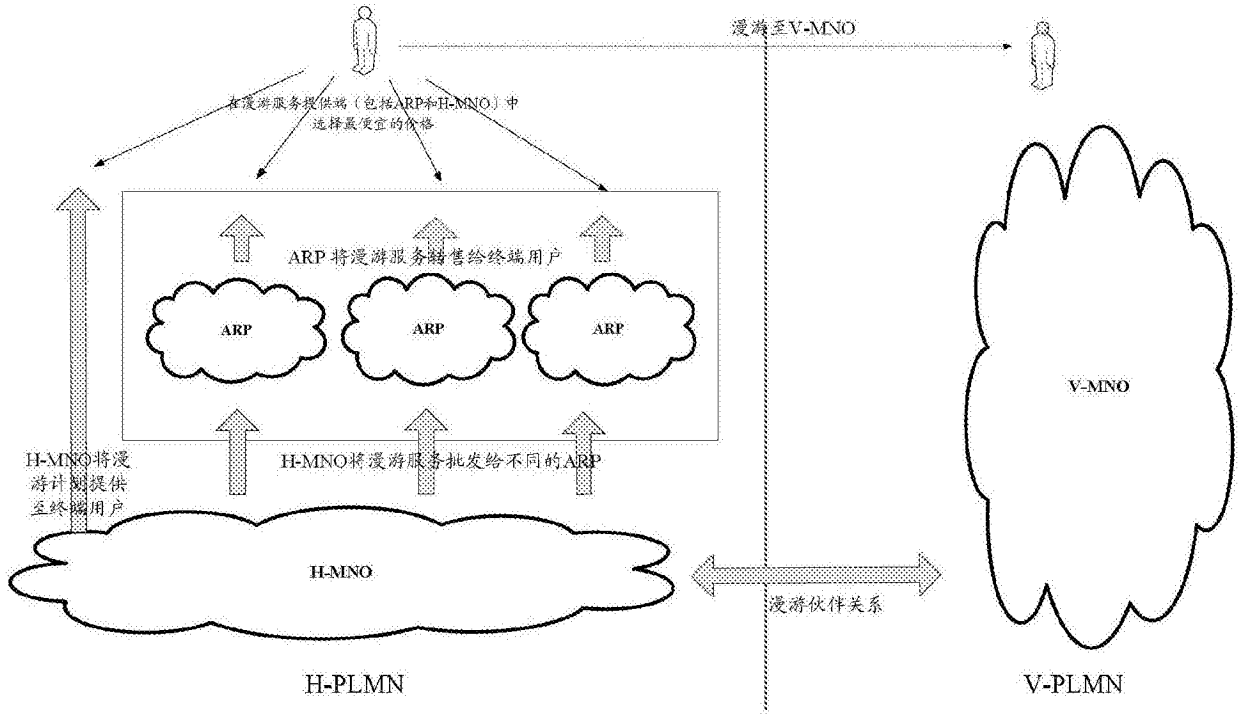


图2

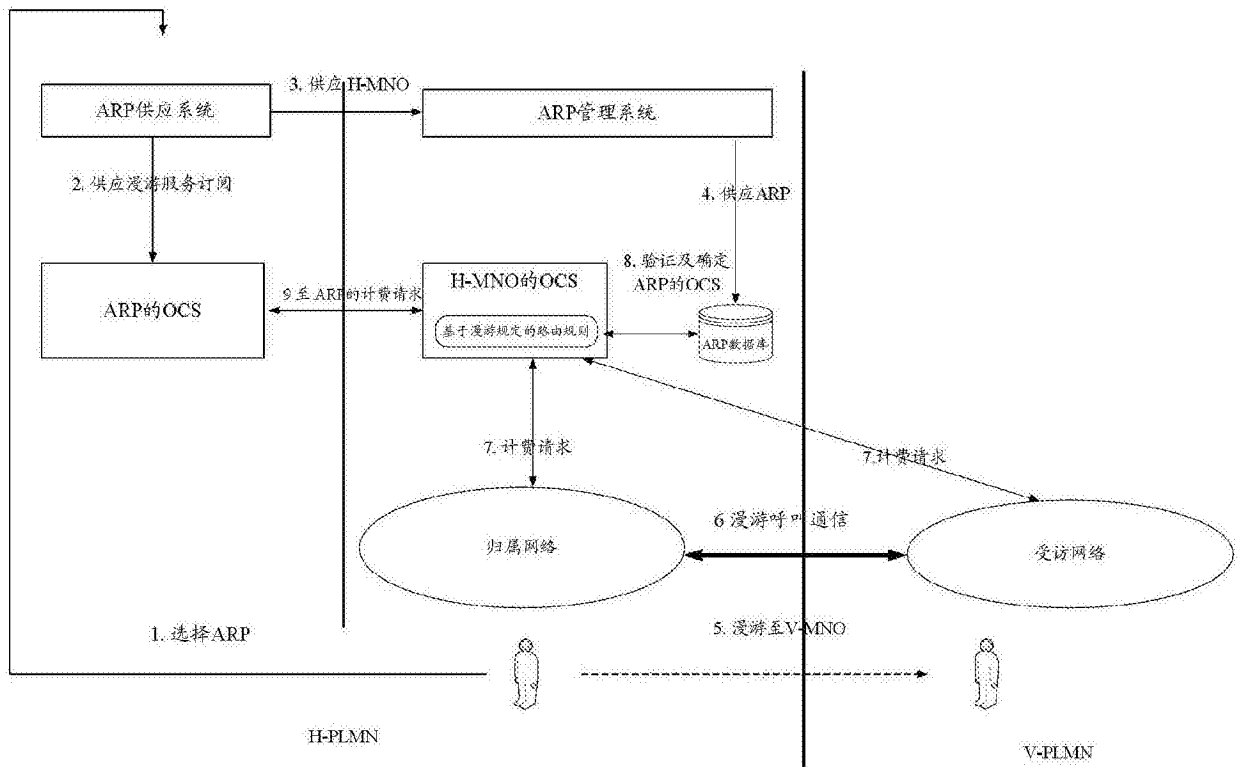


图3

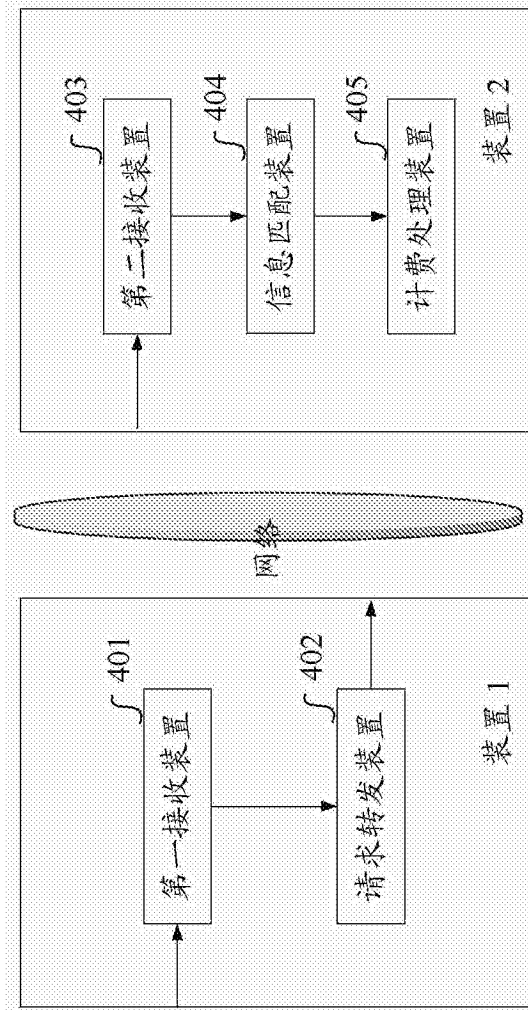


图4

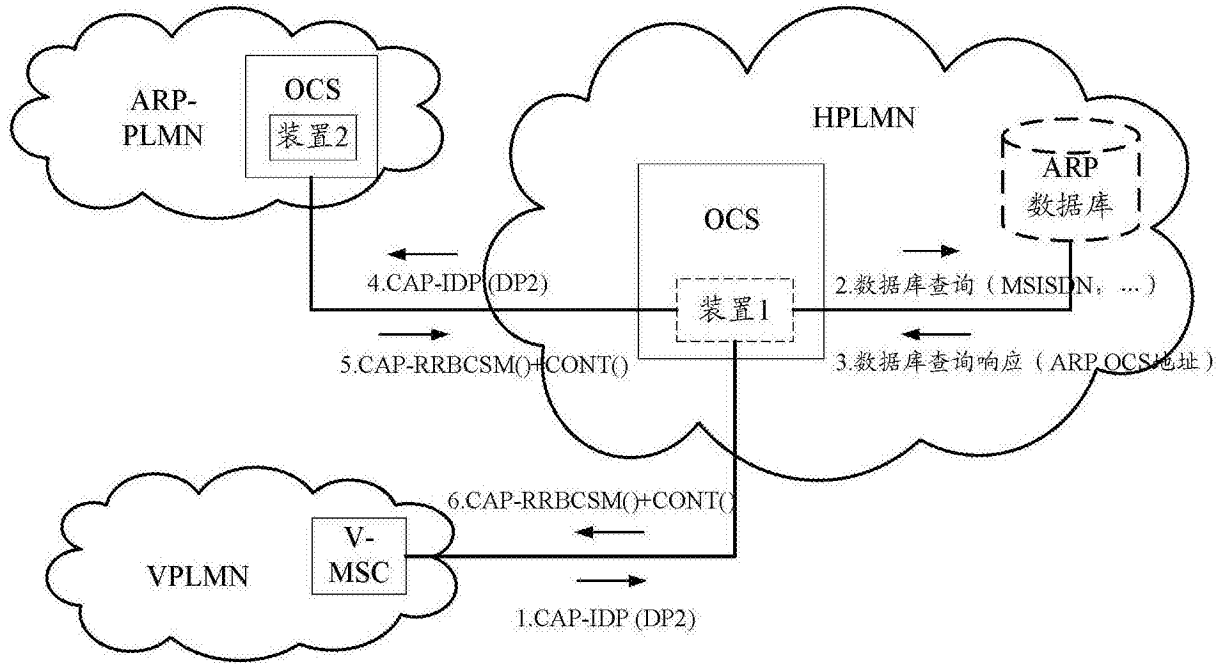


图5

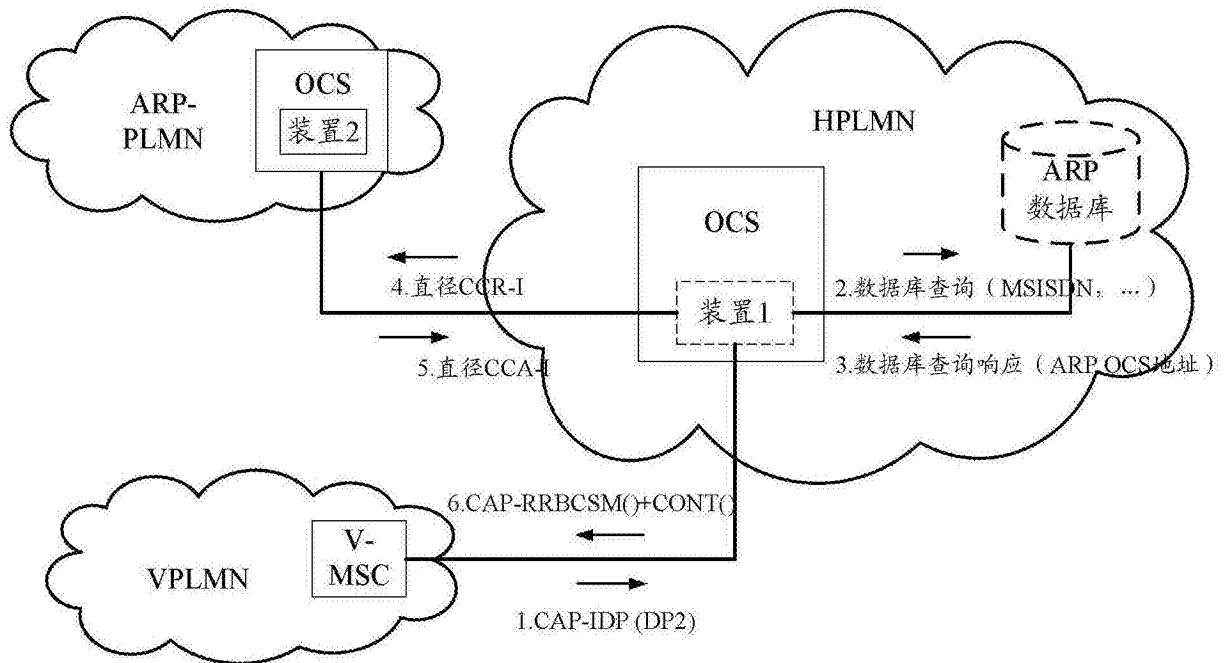


图6

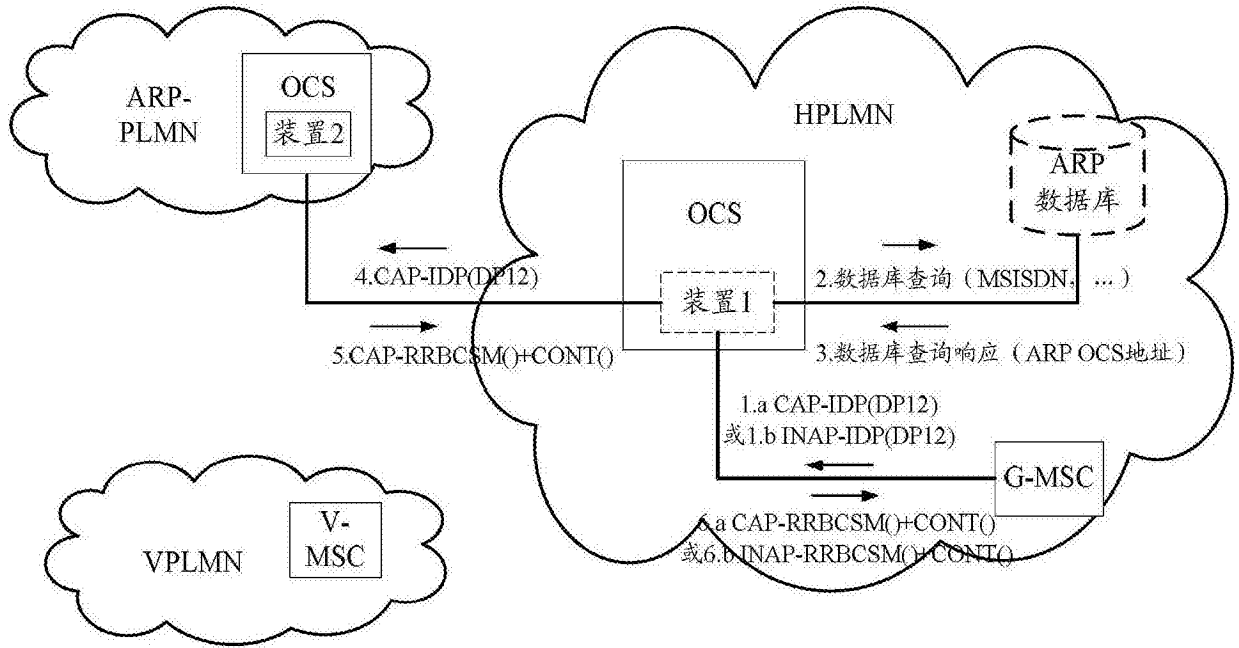


图7

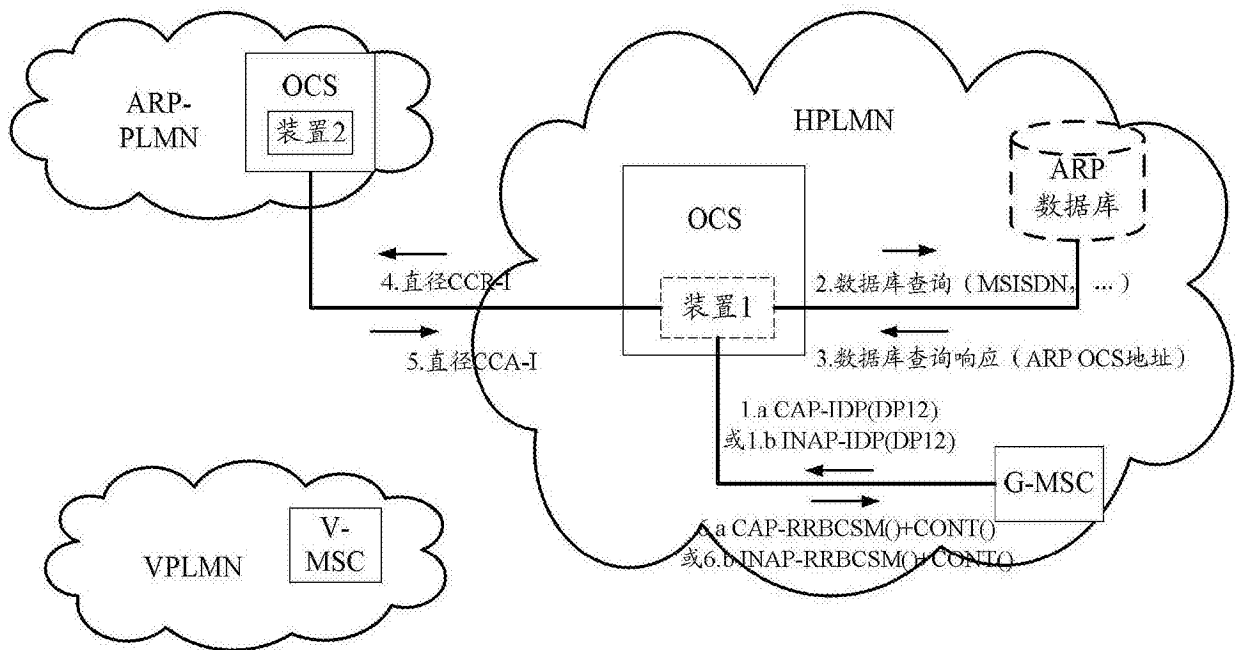


图8

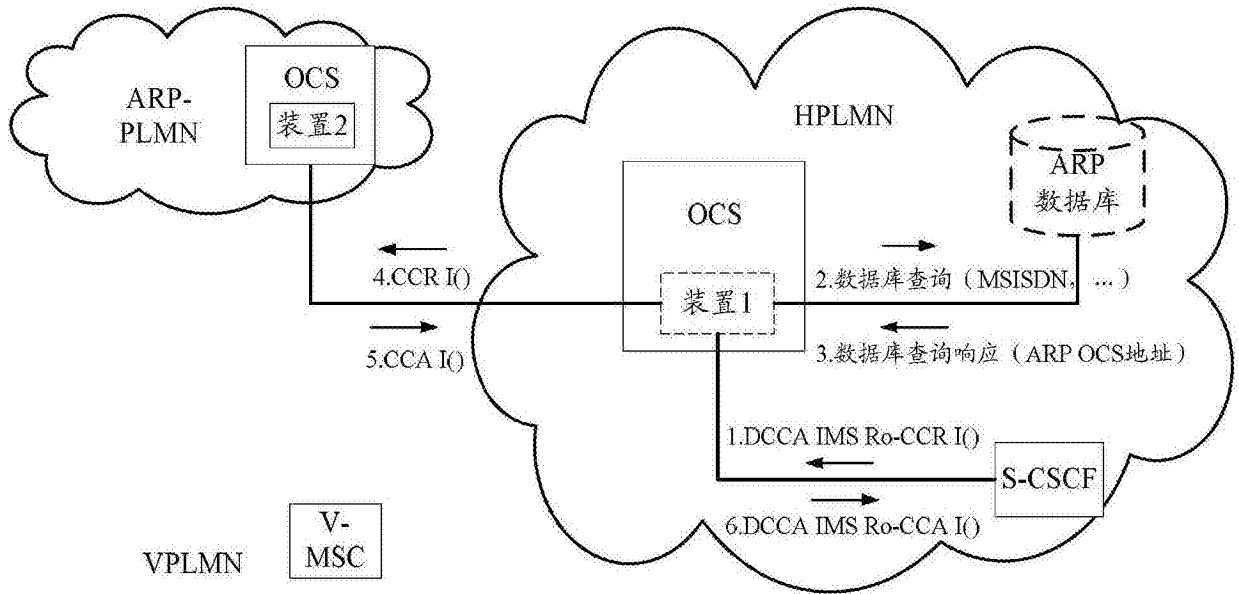


图9

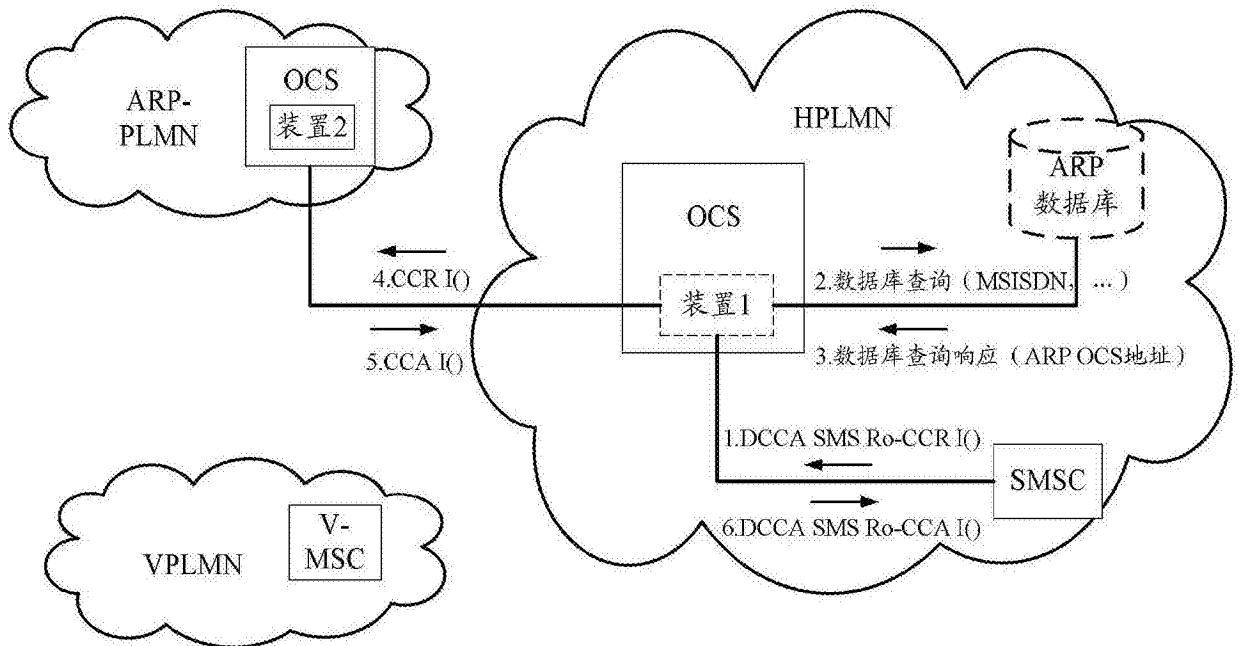


图10



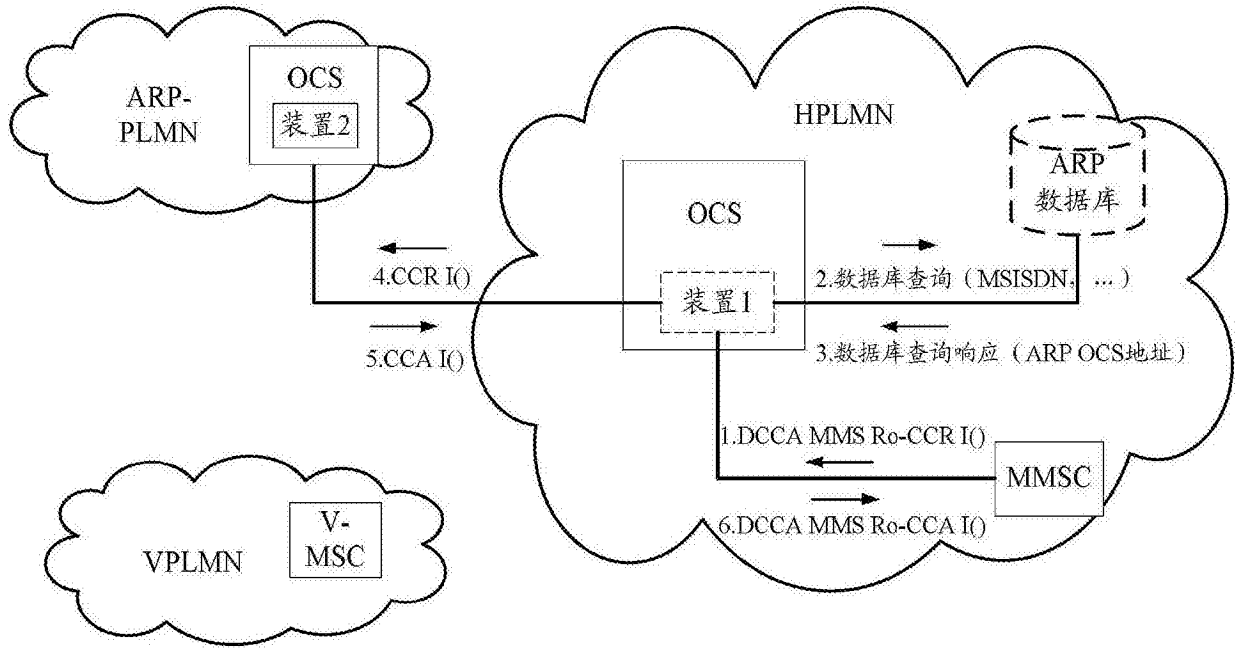


图11

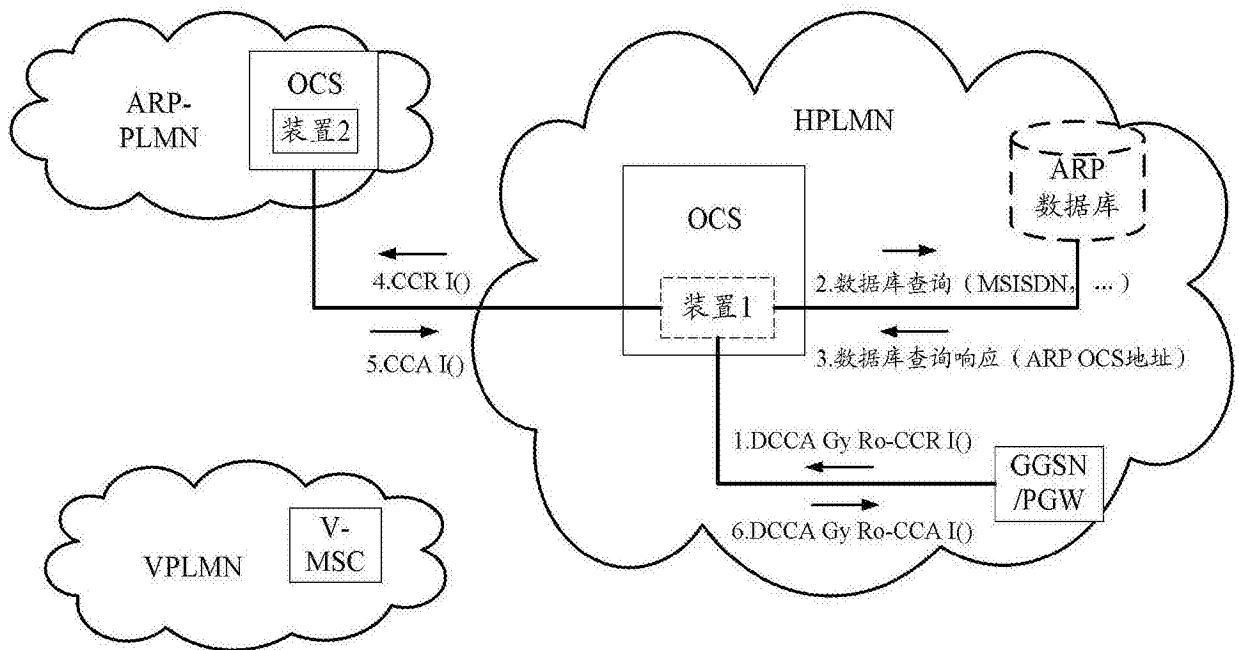


图12