

(12) NACH DEM VERTRAG ÜBER DIE INTERNATIONALE ZUSAMMENARBEIT AUF DEM GEBIET DES PATENTWESENS (PCT) VERÖFFENTLICHTE INTERNATIONALE ANMELDUNG

(19) Weltorganisation für geistiges Eigentum  
Internationales Büro



(43) Internationales Veröffentlichungsdatum  
3. September 2009 (03.09.2009)

(10) Internationale Veröffentlichungsnummer  
**WO 2009/106431 A3**

- (51) Internationale Patentklassifikation:  
*H01L 35/30* (2006.01) *F24D 17/00* (2006.01)
- (21) Internationales Aktenzeichen: PCT/EP2009/051625
- (22) Internationales Anmeldedatum:  
12. Februar 2009 (12.02.2009)
- (25) Einreichungssprache: Deutsch
- (26) Veröffentlichungssprache: Deutsch
- (30) Angaben zur Priorität:  
102008011984.9 29. Februar 2008 (29.02.2008) DE
- (71) Anmelder (für alle Bestimmungsstaaten mit Ausnahme von US): **O-Flexx Technologies GmbH** [DE/DE]; Eutelis-Platz 1 - 3 (D2 Park), 40878 Ratingen (DE).
- (72) Erfinder; und
- (75) Erfinder/Anmelder (nur für US): **BISGES, Michael** [DE/DE]; Laberstraße 40a, 93161 Sinzing (DE).
- (74) Anwalt: **KOHLMANN, Kai**; Donatusstraße 1, 52078 Aachen (DE).
- (81) Bestimmungsstaaten (soweit nicht anders angegeben, für jede verfügbare nationale Schutzrechtsart): AE, AG, AL, AM, AO, AT, AU, AZ, BA, BB, BG, BH, BR, BW, BY,

BZ, CA, CH, CN, CO, CR, CU, CZ, DK, DM, DO, DZ, EC, EE, EG, ES, FI, GB, GD, GE, GH, GM, GT, HN, HR, HU, ID, IL, IN, IS, JP, KE, KG, KM, KN, KP, KR, KZ, LA, LC, LK, LR, LS, LT, LU, LY, MA, MD, ME, MG, MK, MN, MW, MX, MY, MZ, NA, NG, NI, NO, NZ, OM, PG, PH, PL, PT, RO, RS, RU, SC, SD, SE, SG, SK, SL, SM, ST, SV, SY, TJ, TM, TN, TR, TT, TZ, UA, UG, US, UZ, VC, VN, ZA, ZM, ZW.

(84) Bestimmungsstaaten (soweit nicht anders angegeben, für jede verfügbare regionale Schutzrechtsart): ARIPO (BW, GH, GM, KE, LS, MW, MZ, NA, SD, SL, SZ, TZ, UG, ZM, ZW), eurasisches (AM, AZ, BY, KG, KZ, MD, RU, TJ, TM), europäisches (AT, BE, BG, CH, CY, CZ, DE, DK, EE, ES, FI, FR, GB, GR, HR, HU, IE, IS, IT, LT, LU, LV, MC, MK, MT, NL, NO, PL, PT, RO, SE, SI, SK, TR), OAPI (BF, BJ, CF, CG, CI, CM, GA, GN, GQ, GW, ML, MR, NE, SN, TD, TG).

Erklärungen gemäß Regel 4.17:

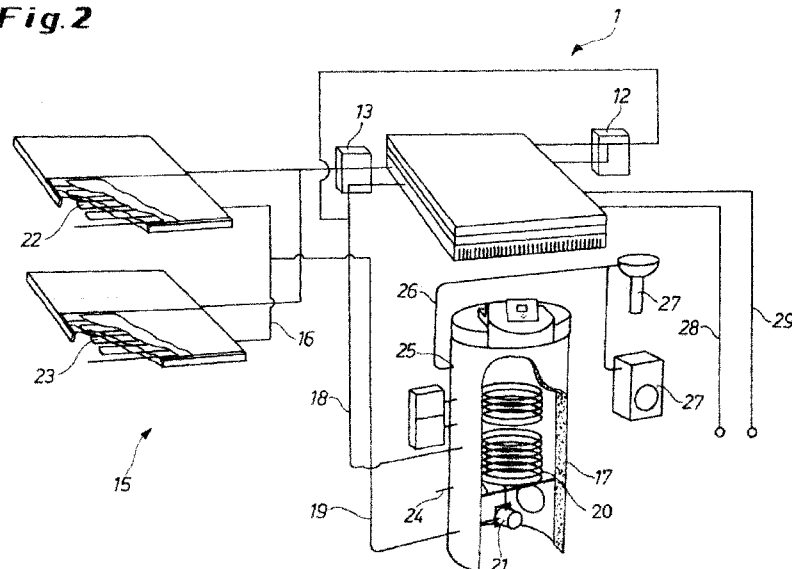
- hinsichtlich der Identität des Erfinders (Regel 4.17 Ziffer i)
- hinsichtlich der Berechtigung des Anmelders, ein Patent zu beantragen und zu erhalten (Regel 4.17 Ziffer ii)
- Erfindererklärung (Regel 4.17 Ziffer iv)

[Fortsetzung auf der nächsten Seite]

(54) Title: THERMOGENERATOR

(54) Bezeichnung : THERMOGENERATOR

Fig. 2



(57) Abstract: The invention relates to a thermogenerator comprising several thermocouples that are electrically connected together, said thermocouples being arranged between one hot side receiving a flowing thermal flow and a cold side that is arranged at a distance from said hot side. The aim of the invention is to produce, based on the known thermoelectric generators, a thermoelectric generator that at least temporarily uses the fed thermal energy efficiently. The solution of said aim is based on the idea that the thermoelectric generator can be designed as a module comprising a collector for a thermal solar system and the thermal carrier medium flowing through the collector is guided, at least temporarily, to a thermoelectric generator by means of a heat exchanger.

(57) Zusammenfassung:

[Fortsetzung auf der nächsten Seite]



WO 2009/106431 A3

**Veröffentlicht:**

- mit internationalem Recherchenbericht (Artikel 21 Absatz 3)
- vor Ablauf der für Änderungen der Ansprüche geltenden Frist; Veröffentlichung wird wiederholt, falls Änderungen eingehen (Regel 48 Absatz 2 Buchstabe h)

**(88) Veröffentlichungsdatum des internationalen Recherchenberichts:**

27. Mai 2010

---

Die Erfindung betrifft einen Thermogenerator mit mehreren elektrisch miteinander verbundenen Thermopaaren, die zwischen einer einfließenden Wärmestrom aufnehmenden heißen Seite und einer davon im Abstand angeordneten kalten Seite angeordnet sind. Ausgehend von den bekannten thermoelektrischen Generatoren liegt der Erfindung die Aufgabe zu Grunde, einen thermoelektrischen Generator zu schaffen, der zumindest zeitweilig die zugeführte Wärmeenergie effizienter nutzt. Die Lösung dieser Aufgabe basiert auf dem Gedanken, den thermoelektrischen Generator als Baueinheit mit einem Kollektor für eine thermische Solaranlage auszuführen und das den Kollektor durchströmende Wärmeträgermedium zumindest zeitweilig mittels eines Wärmetauschers auch dem thermoelektrischen Generator zuzuführen.

## INTERNATIONAL SEARCH REPORT

International application No  
PCT/EP2009/051625A. CLASSIFICATION OF SUBJECT MATTER  
INV. H01L35/30 F24D17/00

According to International Patent Classification (IPC) or to both national classification and IPC

## B. FIELDS SEARCHED

Minimum documentation searched (classification system followed by classification symbols)

H01L F24J

Documentation searched other than minimum documentation to the extent that such documents are included in the fields searched

Electronic data base consulted during the international search (name of data base and, where practical, search terms used)

EPO-Internal, WPI Data

## C. DOCUMENTS CONSIDERED TO BE RELEVANT

Category*	Citation of document, with indication, where appropriate, of the relevant passages	Relevant to claim No.
A	US 2003/196652 A1 (FLICK TIMOTHY J [US]) 23 October 2003 (2003-10-23) cited in the application paragraph [0040] paragraph [0046]; figures 3,4	1-8
A	DE 10 2006 023616 A1 (PILZ ULRICH [DE]) 22 November 2007 (2007-11-22) paragraph [0016]; figure 4	1-8
A	WO 80/01438 A1 (GOMEZ E) 10 July 1980 (1980-07-10) page 12, line 13 - page 16, line 43; figures 14-19	1-8
	----- -/--	

 Further documents are listed in the continuation of Box C. See patent family annex.

\* Special categories of cited documents :

"A" document defining the general state of the art which is not considered to be of particular relevance

"E" earlier document but published on or after the international filing date

"L" document which may throw doubts on priority claim(s) or which is cited to establish the publication date of another citation or other special reason (as specified)

"O" document referring to an oral disclosure, use, exhibition or other means

"P" document published prior to the international filing date but later than the priority date claimed

"T" later document published after the international filing date or priority date and not in conflict with the application but cited to understand the principle or theory underlying the invention

"X" document of particular relevance; the claimed invention cannot be considered novel or cannot be considered to involve an inventive step when the document is taken alone

"Y" document of particular relevance; the claimed invention cannot be considered to involve an inventive step when the document is combined with one or more other such documents, such combination being obvious to a person skilled in the art.

"&amp;" document member of the same patent family

Date of the actual completion of the international search

10 March 2010

Date of mailing of the international search report

17/03/2010

Name and mailing address of the ISA/  
European Patent Office, P.B. 5818 Patentlaan 2  
NL - 2280 HV Rijswijk  
Tel. (+31-70) 340-2040,  
Fax: (+31-70) 340-3016

Authorized officer

Kirkwood, Jonathan

## INTERNATIONAL SEARCH REPORT

International application No  
PCT/EP2009/051625

C(Continuation). DOCUMENTS CONSIDERED TO BE RELEVANT		
Category*	Citation of document, with indication, where appropriate, of the relevant passages	Relevant to claim No.
A	DE 195 37 121 A1 (BERNKLAU REINER [DE]) 10 April 1997 (1997-04-10) cited in the application figures 1,2	1-8
A	----- GB 2 172 394 A (BRITISH PETROLEUM CO PLC) 17 September 1986 (1986-09-17) the whole document -----	1-8

# INTERNATIONAL SEARCH REPORT

Information on patent family members

International application No  
PCT/EP2009/051625

Patent document cited in search report	Publication date	Patent family member(s)	Publication date
US 2003196652 A1	23-10-2003	NONE	
DE 102006023616 A1	22-11-2007	WO 2007134825 A2	29-11-2007
WO 8001438 A1	10-07-1980	EP 0020758 A1	07-01-1981
DE 19537121 A1	10-04-1997	NONE	
GB 2172394 A	17-09-1986	NONE	

# INTERNATIONALER RECHERCHENBERICHT

Internationales Aktenzeichen

PCT/EP2009/051625

**A. KLASSIFIZIERUNG DES ANMELDUNGSGEGENSTANDES**  
 INV. H01L35/30 F24D17/00

Nach der Internationalen Patentklassifikation (IPC) oder nach der nationalen Klassifikation und der IPC

**B. RECHERCHIERTE GEBIETE**

Recherchierter Mindestprüfstoff (Klassifikationssystem und Klassifikationssymbole)  
 H01L F24J

Recherchierte, aber nicht zum Mindestprüfstoff gehörende Veröffentlichungen, soweit diese unter die recherchierten Gebiete fallen

Während der internationalen Recherche konsultierte elektronische Datenbank (Name der Datenbank und evtl. verwendete Suchbegriffe)

EPO-Internal, WPI Data

**C. ALS WESENTLICH ANGESEHENE UNTERLAGEN**

Kategorie*	Bezeichnung der Veröffentlichung, soweit erforderlich unter Angabe der in Betracht kommenden Teile	Betr. Anspruch Nr.
A	US 2003/196652 A1 (FLICK TIMOTHY J [US]) 23. Oktober 2003 (2003-10-23) in der Anmeldung erwähnt Absatz [0040] Absatz [0046]; Abbildungen 3,4	1-8
A	DE 10 2006 023616 A1 (PILZ ULRICH [DE]) 22. November 2007 (2007-11-22) Absatz [0016]; Abbildung 4	1-8
A	WO 80/01438 A1 (GOMEZ E) 10. Juli 1980 (1980-07-10) Seite 12, Zeile 13 - Seite 16, Zeile 43; Abbildungen 14-19	1-8
	----- -/--	

Weitere Veröffentlichungen sind der Fortsetzung von Feld C zu entnehmen  Siehe Anhang Patentfamilie

\* Besondere Kategorien von angegebenen Veröffentlichungen :

"A" Veröffentlichung, die den allgemeinen Stand der Technik definiert, aber nicht als besonders bedeutsam anzusehen ist

"E" älteres Dokument, das jedoch erst am oder nach dem internationalen Anmeldedatum veröffentlicht worden ist

"L" Veröffentlichung, die geeignet ist, einen Prioritätsanspruch zweifelhaft erscheinen zu lassen, oder durch die das Veröffentlichungsdatum einer anderen im Recherchenbericht genannten Veröffentlichung belegt werden soll oder die aus einem anderen besonderen Grund angegeben ist (wie ausgeführt)

"O" Veröffentlichung, die sich auf eine mündliche Offenbarung, eine Benutzung, eine Ausstellung oder andere Maßnahmen bezieht

"P" Veröffentlichung, die vor dem internationalen Anmeldedatum, aber nach dem beanspruchten Prioritätsdatum veröffentlicht worden ist

"T" Spätere Veröffentlichung, die nach dem internationalen Anmeldedatum oder dem Prioritätsdatum veröffentlicht worden ist und mit der Anmeldung nicht kollidiert, sondern nur zum Verständnis des der Erfindung zugrundeliegenden Prinzips oder der ihr zugrundeliegenden Theorie angegeben ist

"X" Veröffentlichung von besonderer Bedeutung; die beanspruchte Erfindung kann allein aufgrund dieser Veröffentlichung nicht als neu oder auf erfinderischer Tätigkeit beruhend betrachtet werden

"Y" Veröffentlichung von besonderer Bedeutung; die beanspruchte Erfindung kann nicht als auf erfinderischer Tätigkeit beruhend betrachtet werden, wenn die Veröffentlichung mit einer oder mehreren anderen Veröffentlichungen dieser Kategorie in Verbindung gebracht wird und diese Verbindung für einen Fachmann naheliegend ist

"&" Veröffentlichung, die Mitglied derselben Patentfamilie ist

Datum des Abschlusses der internationalen Recherche	Absenddatum des internationalen Recherchenberichts
10. März 2010	17/03/2010

Name und Postanschrift der Internationalen Recherchenbehörde Europäisches Patentamt, P.B. 5818 Patentlaan 2 NL - 2280 HV Rijswijk Tel. (+31-70) 340-2040, Fax: (+31-70) 340-3016	Bevollmächtigter Bediensteter  Kirkwood, Jonathan
--	---

## INTERNATIONALER RECHERCHENBERICHT

Internationales Aktenzeichen

PCT/EP2009/051625

C. (Fortsetzung) ALS WESENTLICH ANGESEHENE UNTERLAGEN		
Kategorie*	Bezeichnung der Veröffentlichung, soweit erforderlich unter Angabe der in Betracht kommenden Teile	Betr. Anspruch Nr.
A	DE 195 37 121 A1 (BERNKLAU REINER [DE]) 10. April 1997 (1997-04-10) in der Anmeldung erwähnt Abbildungen 1,2	1-8
A	GB 2 172 394 A (BRITISH PETROLEUM CO PLC) 17. September 1986 (1986-09-17) das ganze Dokument	1-8

**INTERNATIONALER RECHERCHENBERICHT**

Angaben zu Veröffentlichungen, die zur selben Patentfamilie gehören

Internationales Aktenzeichen

PCT/EP2009/051625

Im Recherchenbericht angeführtes Patentdokument	Datum der Veröffentlichung	Mitglied(er) der Patentfamilie	Datum der Veröffentlichung
US 2003196652 A1	23-10-2003	KEINE	
DE 102006023616 A1	22-11-2007	WO 2007134825 A2	29-11-2007
WO 8001438 A1	10-07-1980	EP 0020758 A1	07-01-1981
DE 19537121 A1	10-04-1997	KEINE	
GB 2172394 A	17-09-1986	KEINE	