

(19) Weltorganisation für geistiges Eigentum

Internationales Büro

(43) Internationales Veröffentlichungsdatum  
30. Juni 2016 (30.06.2016)



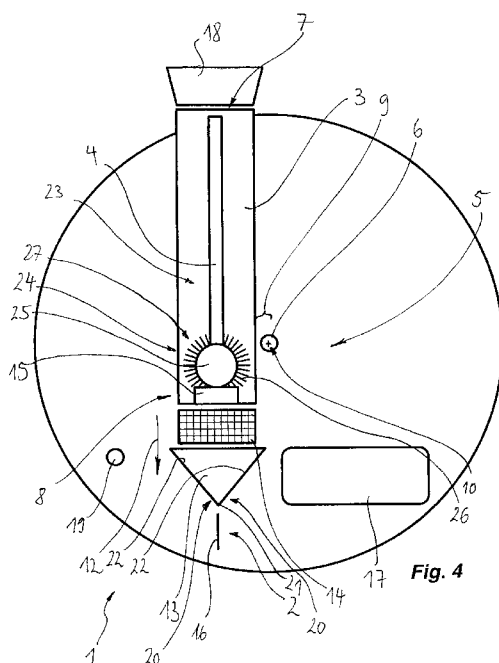
(10) Internationale Veröffentlichungsnummer  
**WO 2016/102071 A8**

- (51) Internationale Patentklassifikation:  
**B01L 3/00** (2006.01)
- (21) Internationales Aktenzeichen: PCT/EP2015/002612
- (22) Internationales Anmeldedatum:  
23. Dezember 2015 (23.12.2015)
- (25) Einreichungssprache: Deutsch
- (26) Veröffentlichungssprache: Deutsch
- (30) Angaben zur Priorität:  
10 2014 019 526.0  
23. Dezember 2014 (23.12.2014) DE
- (71) Anmelder: **TESTO SE & CO. KGAA** [DE/DE]; Testo-Strasse 1, 79853 Lenzkirch (DE).
- (72) Erfinder: **MUHL, Mike**; Stürtzelstraße 3a, 79106 Freiburg i. Brsg. (DE). **BRUGGER, Simon**; Raitenbacher Straße 4a, 79853 Lenzkirch (DE). **ZUBLER, Martin**; An der Vogelweide 3, 79853 Lenzkirch (DE).
- (74) Anwälte: **BÖRJES-PESTALOZZA, Henrich** et al.; Urachstraße 23, 79102 Freiburg i. Br. (DE).
- (81) Bestimmungsstaaten (soweit nicht anders angegeben, für jede verfügbare nationale Schutzrechtsart): AE, AG, AL, AM, AO, AT, AU, AZ, BA, BB, BG, BH, BN, BR, BW, BY, BZ, CA, CH, CL, CN, CO, CR, CU, CZ, DE, DK, DM, DO, DZ, EC, EE, EG, ES, FI, GB, GD, GE, GH, GM, GT, HN, HR, HU, ID, IL, IN, IR, IS, JP, KE, KG, KN, KP, KR, KZ, LA, LC, LK, LR, LS, LU, LY, MA, MD, ME, MG, MK, MN, MW, MX, MY, MZ, NA, NG, NI, NO, NZ, OM, PA, PE, PG, PH, PL, PT, QA, RO, RS, RU, RW, SA, SC, SD, SE, SG, SK, SL, SM, ST, SV, SY, TH, TJ, TM, TN, TR, TT, TZ, UA, UG, US, UZ, VC, VN, ZA, ZM, ZW.
- (84) Bestimmungsstaaten (soweit nicht anders angegeben, für jede verfügbare regionale Schutzrechtsart): ARIPO (BW, GH, GM, KE, LR, LS, MW, MZ, NA, RW, SD, SL, ST, SZ, TZ, UG, ZM, ZW), eurasisches (AM, AZ, BY, KG, KZ, RU, TJ, TM), europäisches (AL, AT, BE, BG, CH, CY, CZ, DE, DK, EE, ES, FI, FR, GB, GR, HR, HU, IE, IS, IT, LT, LU, LV, MC, MK, MT, NL, NO, PL, PT, RO, RS, SE, SI, SK, SM, TR), OAPI (BF, BJ, CF, CG, CI, CM, GA, GN, GQ, GW, KM, ML, MR, NE, SN, TD, TG).

[Fortsetzung auf der nächsten Seite]

(54) Title: ANALYSIS METHOD, DISCOID SAMPLE HOLDER AND USE OF A SAMPLE HOLDER

(54) Bezeichnung : UNTERSUCHUNGSVERFAHREN, SCHEIBENFÖRMIGER PROBENTRÄGER UND VERWENDUNG EINES PROBENTRÄGERS



(57) Abstract: The invention relates to a discoid sample holder (1), on which means (2) for carrying out at least one processing step are formed. According to the invention, a receptacle (3), into which a sampling instrument (4) can be introduced, and means (5) for releasing a sample from the sampling instrument (4) arranged in the receptacle (3), are formed in the sample holder.

(57) Zusammenfassung: Bei einem scheibenförmigen Probenträger (1), auf dem Mittel (2) zur Durchführung wenigstens eines Verarbeitungsschrittes ausgebildet sind, wird vorgeschlagen, eine Aufnahme (3), in welcher ein Probennahmeinstrument (4) einführbar ist, und Mittel (5) zum Ablösen einer Probe von dem in der Aufnahme (3) angeordneten Probennahmeinstrument (4) auszubilden.



**Veröffentlicht:**

— *mit internationalem Recherchenbericht (Artikel 21 Absatz 3)*

**(15) Informationen zur Berichtigung:**  
siehe Mitteilung vom 27. Juli 2017

**(48) Datum der Veröffentlichung dieser berichtigten**

**Fassung:** 27. Juli 2017