



СОЮЗ СОВЕТСКИХ
СОЦИАЛИСТИЧЕСКИХ
РЕСПУБЛИК

(19) SU (11) 1745873 A1

(51)5 E 21 B 29/10

ГОСУДАРСТВЕННЫЙ КОМИТЕТ
ПО ИЗОБРЕТЕНИЯМ И ОТКРЫТИЯМ
ПРИ ГКНТ СССР

211092

ОПИСАНИЕ ИЗОБРЕТЕНИЯ

К АВТОРСКОМУ СВИДЕТЕЛЬСТВУ

1

2

(21) 4003368/03
(22) 06.01.86
(46) 07.07.92. Бюл. № 25
(71) Всесоюзный научно-исследовательский институт покреплению скважин и буровым растворам
(72) С. Ф. Петров, О. А. Ледяшов, М. Л. Кисельман и В. А. Юрьев
(53) 622.248(088.8)
(56) Авторское свидетельство СССР № 739214, кл. E 21 B 29/00, 1980.
Авторское свидетельство СССР № 989038, кл. E 21 B 29/10, 1981.

(54) ГИДРОМЕХАНИЧЕСКАЯ ДОРНИРУЮЩАЯ ГОЛОВКА ДЛЯ РАСШИРЕНИЯ ГОФРИРОВАННОГО ПЛАСТЫРЯ В ОБСАДНОЙ КОЛОННЕ

(57) Гидромеханическая дорнирующая головка для расширения гофрированного пластыря в обсадной колонне. Дорнирующая головка содержит конус-пуансон с продольными профильными канавками, корпус с самоуплотняющейся трубчатой диафрагмой, ступенчатыми в поперечном сечении окнами и размещенными в них выдвижными секторами, ступенчатыми в поперечном сечении. 4 ил.

Изобретение относится к устройствам для ремонта обсадных колонн нефтяных, газовых и других скважин с целью восстановления герметичности и упрочнения стенки колонны путем установки стального пластыря и создания напряженной системы обсадная труба - пластырь.

Цель изобретения - увеличение эффективности работы головки за счет увеличения радиального усилия на сектора и увеличение срока службы.

На фиг. 1 представлена дорнирующая головка, продольный разрез, в транспортном положении; на фиг. 2 - дорнирующая головка, общий вид, в рабочем положении; на фиг. 3 - то же, поперечный разрез при расширении секторов в трубе с минимальной толщиной стенки; на фиг. 4 - то же, поперечный разрез при прижатии пластыря в трубе с максимальной толщиной стенки.

Гидромеханическая дорнирующая головка состоит из корпуса 1 с окнами, выпол-

ненного в виде упорных фланцев 2 и цилиндра-клетки 3, закрепленной между фланцами. Окна корпуса выполнены ступенчатыми в поперечном сечении. На пустотелой ствольной части корпуса гайкой 4 затянуты: конус-пуансон 5, упорные фланцы 2 и цилиндр-клетка 3. Цилиндр-клетка 3 фиксируется таким образом, что плоскости симметрии окон корпуса и установленных в них ступенчатых в поперечном направлении секторов 6 совмещены с плоскостями симметрии продольных профильных канавок конуса-пуансона 5. На ствольной части корпуса под цилиндром-клеткой 3 и секторами 6 размещена самоуплотняющаяся трубчатая диафрагма 7, взаимодействующая с большими ступенями секторов 6.

Устройство работает следующим образом (фиг. 2).

При спуске в обсадную колонну 8 нижний конец гофрированного пластыря 9 расположен на конусе-пуансоне 5, причем

(19) SU (11) 1745873 A1

вогнутые лучи пластыря введены и упираются в продольные профильные канавки конуса-пуансона. Пластырь надет на штанги 10 и его верхний конец фиксируется торцом силовых цилиндров дорна или гидромеханического якоря.

При создании рабочего давления дорнирующая головка входит в пластырь, расширяя его до плотного контакта с обсадной трубой. Под давлением самоуплотняющиеся концы цилиндрической диафрагмы 7 плотно прижимаются к стенкам глухого углубления А, создавая герметичность в рабочей камере практически без радиального расширения.

Центральная часть диафрагмы 7, расширяясь, воздействует на выдвижные секторы 6, прижимая их к недожимам пластыря (фиг. 2).

При этом остальная часть расширяющейся диафрагмы упирается в неподвижную внутреннюю поверхность цилиндра-клетки.

Рабочие функции перенесены на более прочную и долговечную цилиндрическую часть диафрагмы.

Цилиндрическая диафрагма, расширяясь, упирается частью своей внешней поверхности в цилиндр-клетку. В результате на диафрагме возникают прямоугольные выступы или впадины (в зависимости от степени выдвижения секторов), соответствующие опорной поверхности основания каждого сектора. Величина выдвижения сектора колеблется в зависимости от толщины стенки обсадной трубы, наличия или отсутствия пластыря.

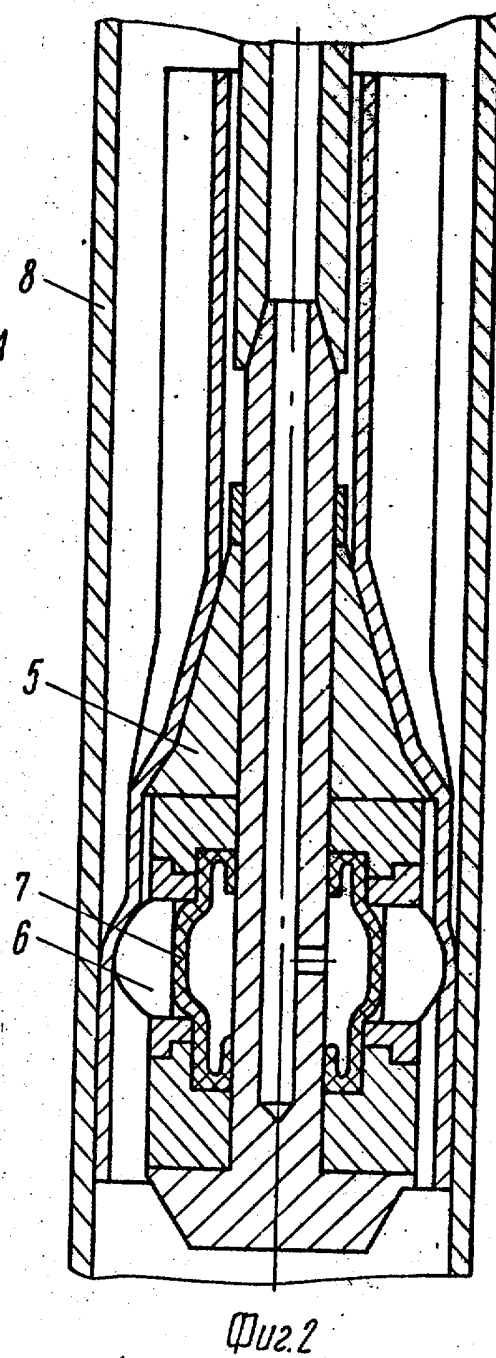
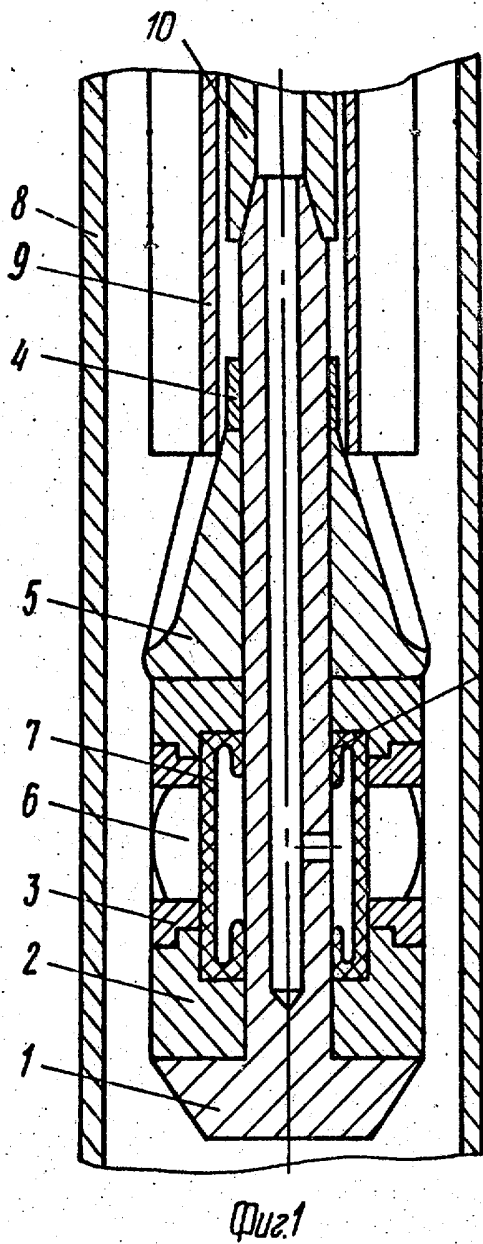
На фиг. 3 и 4 показаны предельные случаи выдвижения секторов под нагрузкой: при расширении в трубе с минимальной толщиной стенки (фиг. 3) и в трубе с максимальной толщиной стенки с пластырем (фиг. 4). Уступы, которые при этом облегают диафрагма по периметру опорной поверхности основания сектора, не превышают 3-3,5 мм. При сглаженных кромках и минимальных зазорах в окне между сектором и корпусом исключается причина быстрого разрушения

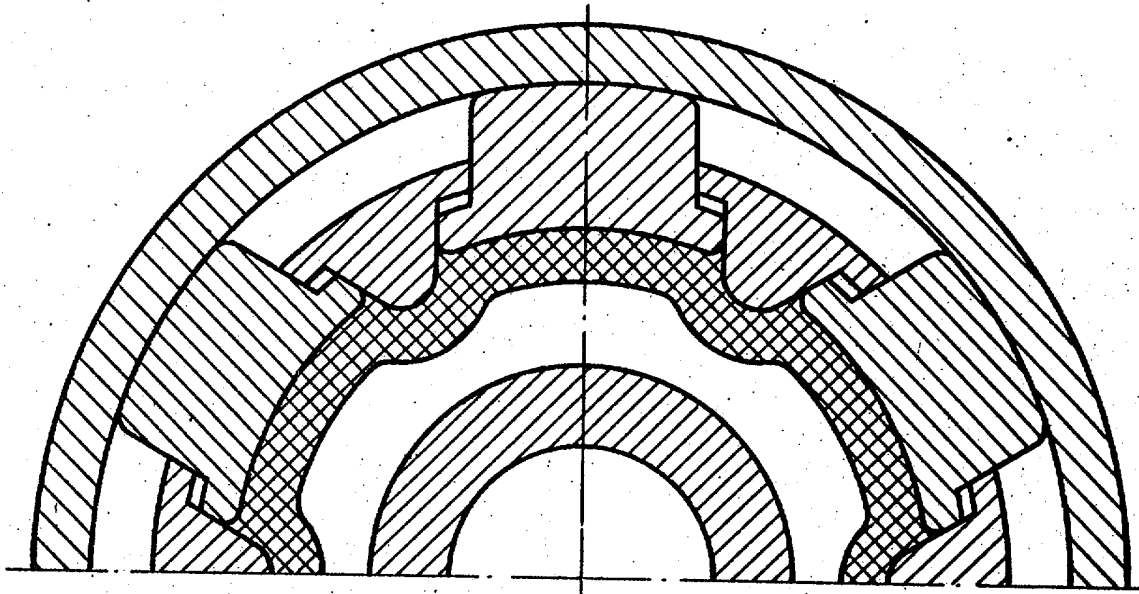
резины диафрагмы: затекание и последующее заземление. Даже в случае порыва диафрагмы на уступе (после длительной эксплуатации) в головке удастся легко восстановить необходимое давление и завершить установку пластыря без аварий и осложнений. При порыве диафрагмы утечка жидкости возможна только через зазоры в окне между сектором и корпусом. При ходовой посадке сектора в окне суммарная площадь зазоров не превышает 20-40 мм². Учитывая большой коэффициент сопротивления узкого щелевидного зазора и перекрытия основной его части резиной диафрагмы, необходимое давление может быть легко восстановлено незначительным повышением производительности насосного агрегата.

Суммарное радиальное усилие, развиваемое головкой, передается не на 12, а на 6 выдвижных секторов. Следовательно, при этом же рабочем давлении усилие радиального воздействия сектора на недожим гофры возрастает в два раза, что гарантирует полное прижатие пластыря.

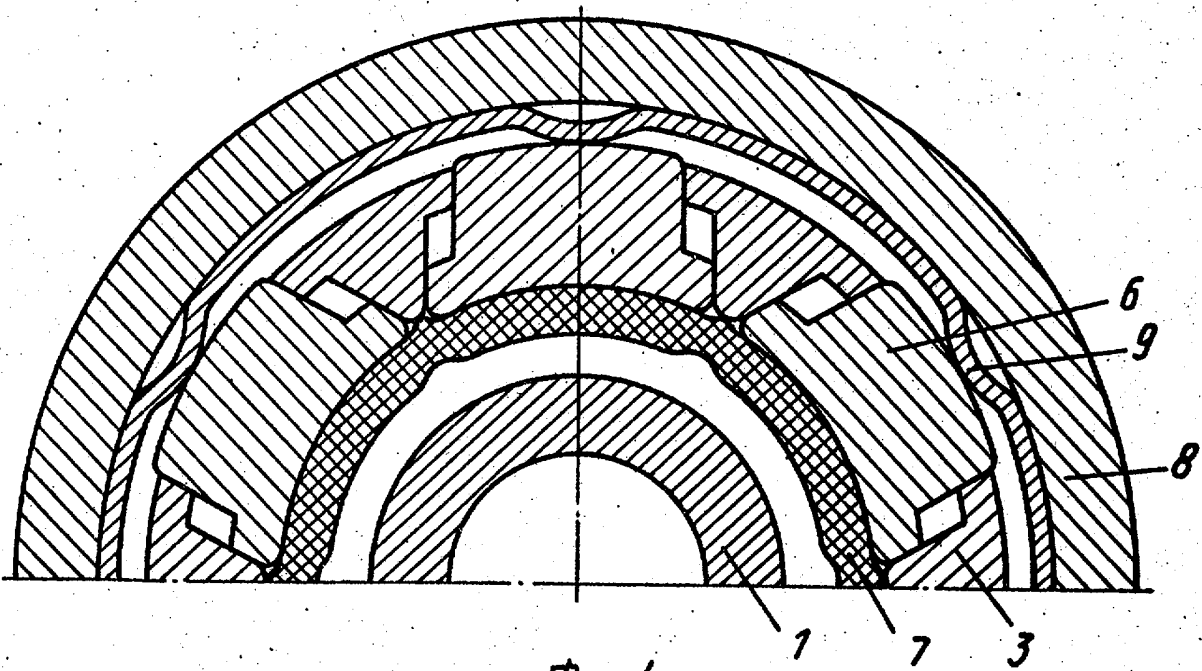
Ф о р м у л а и з о б р е т е н и я

Гидромеханическая дорнирующая головка для расширения гофрированного пластыря, в обсадной колонне, включающая конус-пуансон с продольными профильными канавками, корпус с размещенными в нем самоуплотняющейся трубчатой диафрагмой и выдвижными секторами, ступенчатыми в сечении, установленными с возможностью взаимодействия большей ступенью с диафрагмой, отличающаяся тем, что, с целью увеличения эффективности работы головки за счет увеличения радиального усилия на сектора и увеличения срока службы, выдвижные сектора выполнены ступенчатыми в поперечном сечении, а корпус имеет ступенчатые в поперечном сечении окна под выдвижные сектора, причем плоскости симметрии окон корпуса и продольных профильных канавок конуса-пуансона совмещены.





Фиг. 3
25



Фиг. 4

Редактор С.Патрушева Составитель И.Левкоева Корректор Т.Палий
Техред М.Моргентал

Заказ 2370 Тираж Подписное
ВНИИПИ Государственного комитета по изобретениям и открытиям при ГКНТ СССР
113035, Москва, Ж-35, Раушская наб., 4/5

Производственно-издательский комбинат "Патент", г. Ужгород, ул.Гагарина, 101