



# (12)实用新型专利

(10)授权公告号 CN 206286251 U

(45)授权公告日 2017.06.30

(21)申请号 201620824545.9

(22)申请日 2016.08.01

(73)专利权人 重庆市苑景农业科技发展有限公司

地址 405400 重庆市开县铁桥镇五福村3组

(72)发明人 李红兵

(51)Int.Cl.

B08B 3/02(2006.01)

B08B 7/00(2006.01)

B07B 1/04(2006.01)

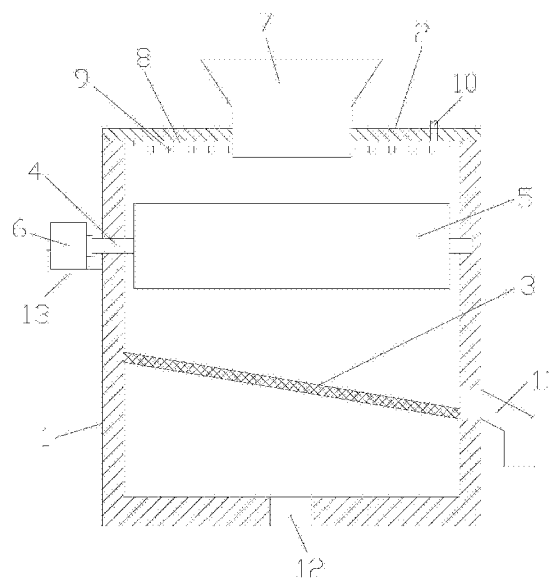
权利要求书1页 说明书2页 附图1页

## (54)实用新型名称

谷物清洗装置

## (57)摘要

本实用新型公开了一种谷物清洗装置,包括清洗箱和箱盖,清洗箱内设置有清洗滚筒组件和网状过滤板,清洗滚筒组件包括转轴和清洗滚筒,转轴一端伸出清洗箱外与电机连接,清洗滚筒组件为两组,并排设置在清洗箱内,且两组清洗滚筒组件的清洗滚筒之间留有供谷物通过的清洗通道,网状过滤板倾斜设置在清洗箱内,且位于清洗滚筒下方,箱盖上设置有进料斗和喷淋机构,喷淋机构包括送水管、喷淋头、进水接口,清洗箱一侧壁下部设有出料口,出料口位于网状过滤板低端处,清洗箱底壁上设有排水口。本实用新型不仅清洗效果好,可降低操作者劳动强度,工作效率高,提高谷物品质,而且可实现快速出料。



1. 一种谷物清洗装置,其特征在于:包括清洗箱和设置在清洗箱上的箱盖,所述箱盖以可拆卸的方式固定在清洗箱顶部,箱盖通过螺栓固定在清洗箱顶部,所述清洗箱内设置有清洗滚筒组件和网状过滤板,所述清洗滚筒组件包括沿横向可转动的设置在清洗箱内的转轴和周向固定连接在转轴上的清洗滚筒,所述转轴一端伸出清洗箱外与设置在清洗箱上的电机连接,所述清洗滚筒组件为两组,两组清洗滚筒组件并排设置在清洗箱内,且两组清洗滚筒组件的清洗滚筒之间留有供谷物通过的清洗通道,所述网状过滤板倾斜设置在清洗箱内,且位于清洗滚筒下方,所述箱盖上设置有进料斗和喷淋机构,所述喷淋机构包括固定在箱盖底部的送水管、设置在送水管上的喷淋头以及设在箱盖上用于向送水管供水的进水接口,所述清洗箱一侧壁下部设有出料口,所述出料口位于网状过滤板低端处,所述清洗箱底壁上设有排水口。

2. 根据权利要求1所述的谷物清洗装置,其特征在于:所述清洗箱一侧外壁上固定在电机安装架,所述电机固定在电机安装架上。

3. 根据权利要求1所述的谷物清洗装置,其特征在于:所述网状过滤板两端分别通过螺钉固定在清洗箱对应的侧壁上。

4. 根据权利要求1所述的谷物清洗装置,其特征在于:所述送水管上沿横向并排设置有多多个喷淋头。

## 谷物清洗装置

### 技术领域

[0001] 本实用新型涉及农业加工设备领域,特别涉及一种谷物清洗装置。

### 背景技术

[0002] 目前,在对谷物进行清洗时,通常是采用人工手动清洗的方式,即先将谷物装在筛体中,再将筛体放入装有清洗水的水桶内,通过手摇筛体将对谷物进行清洗。而这种清洗方式增加了操作者的劳动强度,费时费力。尽管现有技术也有采用专门的清洗机对谷物进行清洗,但现有的清洗机价格昂贵、噪音大,不适合普通种植物使用,很难满足实际的需求。

### 发明内容

[0003] 有鉴于此,本实用新型的目的在于提供一种谷物清洗装置,不仅清洗效果好,可降低操作者劳动强度,工作效率高,提高谷物品质,而且可实现快速出料。

[0004] 本实用新型的谷物清洗装置,包括清洗箱和设置在清洗箱上的箱盖,所述清洗箱内设置有清洗滚筒组件和网状过滤板,所述清洗滚筒组件包括沿横向可转动的设置在清洗箱内的转轴和周向固定连接在转轴上的清洗滚筒,所述转轴一端伸出清洗箱外与设置在清洗箱上的电机连接,所述清洗滚筒组件为两组,两组清洗滚筒组件并排设置在清洗箱内,且两组清洗滚筒组件的清洗滚筒之间留有供谷物通过的清洗通道,所述网状过滤板倾斜设置在清洗箱内,且位于清洗滚筒下方,所述箱盖上设置有进料斗和喷淋机构,所述喷淋机构包括固定在箱盖底部的送水管、设置在送水管上的喷淋头以及设在箱盖上用于向送水管供水的进水接口,所述清洗箱一侧壁下部设有出料口,所述出料口位于网状过滤板低端处,所述清洗箱底壁上设有排水口。

[0005] 进一步,所述清洗箱一侧外壁上固定在电机安装架,所述电机固定在电机安装架上。

[0006] 进一步,所述网状过滤板两端分别通过螺钉固定在清洗箱对应的侧壁上。

[0007] 进一步,所述箱盖以可拆卸的方式固定在清洗箱顶部。

[0008] 进一步,所述送水管上沿横向并排设置有多个喷淋头。

[0009] 本实用新型的有益效果:本实用新型的谷物清洗装置,通过设置喷淋机构和清洗滚筒组件,使谷物经进料斗进入箱体后,可通过喷淋头进行冲洗,并通过清洗滚筒转动对谷物外表面进行摩擦清洗,提高清洗效果;通过设置倾斜的网状过滤板,使清洗后的谷物可在网状过滤板的导向作用下由出料口排出,而谷物中的杂质和废水直接落到清洗箱底部由排水口排出,从而不仅清洗效果好,可降低操作者劳动强度,工作效率高,提高谷物品质,而且可实现快速出料。

### 附图说明

[0010] 下面结合附图和实施例对本实用新型作进一步描述:

[0011] 图1为本实用新型的结构示意图。

## 具体实施方式

[0012] 图1为本实用新型的结构示意图,如图所示:本实施例的谷物清洗装置,包括清洗箱1和设置在清洗箱1上的箱盖2,所述清洗箱1内设置有清洗滚筒组件和网状过滤板3,所述清洗滚筒组件包括沿横向可转动的设置在清洗箱1内的转轴4和周向固定连接在转轴4上的清洗滚筒5,所述转轴4一端伸出清洗箱1外与设置在清洗箱1上的电机6连接,所述清洗滚筒组件为两组,两组清洗滚筒组件并排设置在清洗箱1内,且两组清洗滚筒组件的清洗滚筒5之间留有供谷物通过的清洗通道,使谷物能够落入清洗通道中,通过清洗滚筒5对谷物外表面进行摩擦清洗,以提高清洗效果;所述网状过滤板3倾斜设置在清洗箱1内,且位于清洗滚筒5下方,用于过滤和导向;所述箱盖2上设置有进料斗7和喷淋机构,所述喷淋机构包括固定在箱盖2底部的送水管8、设置在送水管8上的喷淋头9以及设在箱盖2上用于向送水管8供水的进水接口10,使进入清洗箱1内的谷物可通过喷淋机构进行冲洗;所述清洗箱1一侧壁下部设有出料口11,所述出料口11位于网状过滤板3低端处,用于排出谷物,所述清洗箱1底壁上设有排水口12,用于排出谷物中的杂质和清洗后的废水。

[0013] 本实施例中,所述清洗箱1一侧外壁上固定在电机安装架13,所述电机6固定在电机安装架13上,结构简单,便于安装和拆换。

[0014] 本实施例中,所述网状过滤板3两端分别通过螺钉固定在清洗箱1对应的侧壁上,方便安装、拆换以及清洗。

[0015] 本实施例中,所述箱盖2以可拆卸的方式固定在清洗箱1顶部,本实施例的箱盖2通过螺栓固定在清洗箱1顶部,便于安装、拆卸以及更换,也方便对箱盖2和清洗箱1内部进行清洗。

[0016] 本实施例中,所述送水管8上沿横向并排设置有多组喷淋头9,以提高清洗效果,保证谷物品质。

[0017] 最后说明的是,以上实施例仅用以说明本实用新型的技术方案而非限制,尽管参照较佳实施例对本实用新型进行了详细说明,本领域的普通技术人员应当理解,可以对本实用新型的技术方案进行修改或者等同替换,而不脱离本实用新型技术方案的宗旨和范围,其均应涵盖在本实用新型的权利要求范围当中。

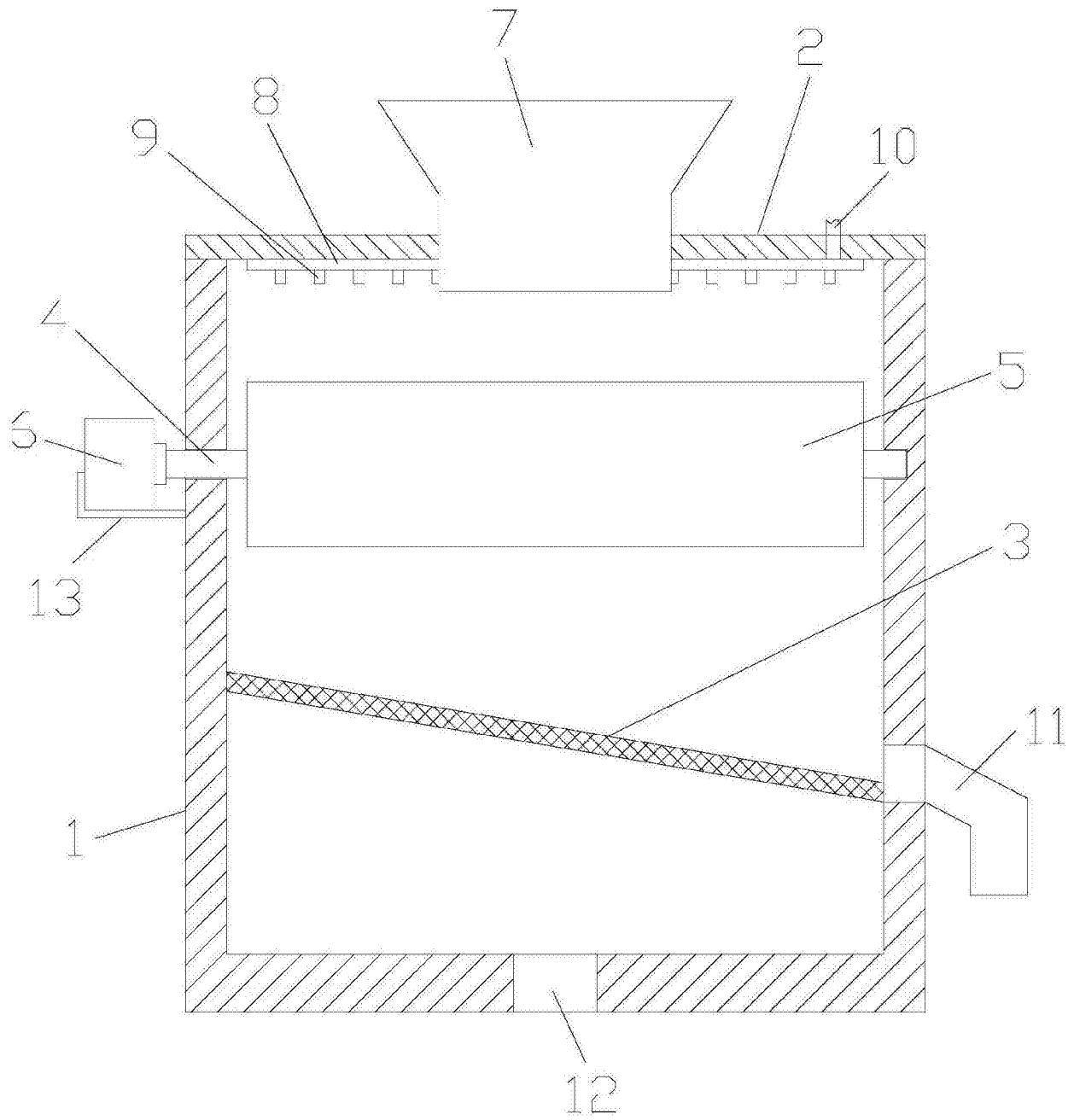


图1