



(12) 实用新型专利

(10) 授权公告号 CN 222252448 U

(45) 授权公告日 2024. 12. 27

(21) 申请号 202420966706.2

(22) 申请日 2024.05.07

(73) 专利权人 湖北京纬建设投资有限责任公司  
地址 438600 湖北省黄冈市罗田县凤山镇  
义水南路义水帅府开发商品楼五楼

(72) 发明人 张俊 李全 周文楚

(74) 专利代理机构 成都环泰专利代理事务所  
(特殊普通合伙) 51242  
专利代理师 陈紫剑

(51) Int. Cl.

E03F 5/10 (2006.01)

E03F 5/14 (2006.01)

E03F 5/22 (2006.01)

E03F 7/02 (2006.01)

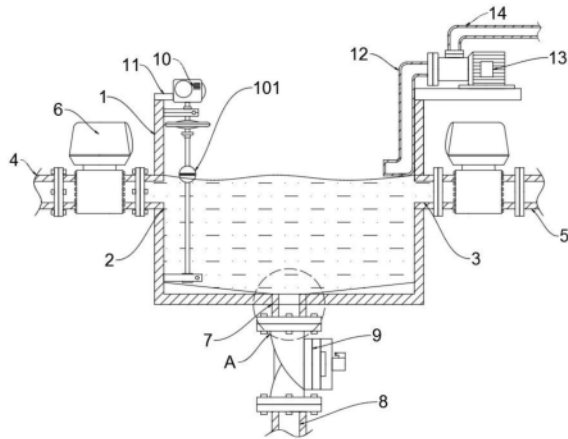
权利要求书1页 说明书3页 附图3页

(54) 实用新型名称

一种紧急疏水用水利工程装置

(57) 摘要

本实用新型公开了一种紧急疏水用水利工程装置,包括蓄水池、进水管、出水管与排水口,进水口与出水口的向外一侧均设置有第一电子阀,进水管设置在其中一组第一电子阀的左侧,第二电子阀的下端面设置有排水管,蓄水池内腔的右侧设置有抽污管,蓄水池内腔的左侧设置有浮子式水位传感器。该紧急疏水用水利工程装置,通过蓄水池使泥沙等杂质沉淀到底部,减少泥沙对下游水体的污染,当水位超过设定的阈值时,蓄水池底部的排水口会自动打开,实现紧急疏通水流,避免水位过高导致水灾风险,并及时清理底部的泥沙,保持水流通畅,抽污泵在水面吸收漂流污物,可以快速、高效地清理出水口处水面上的污物,避免堆积导致水流受阻,甚至溢出。



1. 一种紧急疏水用水利工程装置,包括蓄水池(1)、进水管(4)、出水管(5)与排水口(7),其特征在于:所述蓄水池(1)左侧的中心处开设有进水口(2),所述蓄水池(1)右侧的中心处开设有出水口(3),所述进水口(2)与所述出水口(3)的向外一侧均设置有第一电子阀(6),所述进水管(4)设置在其中一组所述第一电子阀(6)的左侧,所述出水管(5)设置在另一组所述第一电子阀(6)的右侧,所述蓄水池(1)下端面的中心处开设有排水口(7),所述排水口(7)的下端面设置有第二电子阀(9),所述第二电子阀(9)的下端面设置有排水管(8),所述蓄水池(1)内腔的右侧设置有抽污管(12),所述蓄水池(1)内腔的左侧设置有浮子式水位传感器(10),所述蓄水池(1)右侧的上端面设置有抽水泵(13),所述抽水泵(13)的输出端设置有排污管(14)。

2. 根据权利要求1所述的一种紧急疏水用水利工程装置,其特征在于:所述浮子式水位传感器(10)的杆体上套接有浮球(101),所述浮子式水位传感器(10)通过连接环(11)与所述蓄水池(1)的侧壁相连接,所述连接环(11)设置有两组。

3. 根据权利要求1所述的一种紧急疏水用水利工程装置,其特征在于:所述进水口(2)与所述出水口(3)的位置呈同一水平相互对应,所述蓄水池(1)内腔的底部呈漏斗状。

4. 根据权利要求1所述的一种紧急疏水用水利工程装置,其特征在于:所述抽污管(12)远离所述出水口(3)的一端与所述抽水泵(13)的输入端相连接,所述排污管(14)的一端与所述抽水泵(13)的输出端相连接。

5. 根据权利要求1所述的一种紧急疏水用水利工程装置,其特征在于:所述进水管(4)通过其中一组所述第一电子阀(6)与所述进水口(2)相连接,所述出水管(5)通过另一组所述第一电子阀(6)与所述出水口(3)相连接。

6. 根据权利要求1所述的一种紧急疏水用水利工程装置,其特征在于:所述排水口(7)通过所述第二电子阀(9)与所述排水管(8)的一端相连接,所述,所述抽污管(12)的形状呈Z字型。

## 一种紧急疏水用水利工程装置

### 技术领域

[0001] 本实用新型涉及水利工程技术领域,具体为一种紧急疏水用水利工程装置。

### 背景技术

[0002] 水利工程是国民经济基础设施的重要组成部分,在防洪安全、水资源合理利用,生态环境保护、推动发展等方面具有不可替代的重要作用,在工业生产、农业灌溉、居民生活、生态环境等生产经营管理中发挥了巨大的作用。

[0003] 如申请号202010115204.5的专利文件公开了一种水利工程疏水装置,包括输水筒,输水筒的表面设置有进水口,且输水筒的内部设置有出水口,输水筒的内部设置有隔离组件,隔离网架的内部设置有提升组件,提升组件传动连接在驱动电机的动力输出端,驱动电机固定在延伸架的顶面上,延伸架固定在输水筒的顶面上,延伸架的外侧套设有储料箱;有益效果为:该发明提出的水利工程疏水装置安装在输水管道的输送沿线,通过螺旋输料轴将杂物抽提转移至储料箱中集中收集,实现水与杂物在输水筒内部的分离。

[0004] 类似的水利工程疏水装置,由于水流中会带有大量泥沙、污物等固体颗粒,长时间的水流过程,会导致泥沙颗粒会逐渐沉积在水体底部,导致泥沙积攒难以疏通,且由于水面经常会有漂浮物的存在,水流经至出水口时,漂浮物过多时会最终集聚在出水口处无法流畅排出造成堵塞。

[0005] 于是,有鉴于此,针对现有的结构不足予以研究改良,提出一种紧急疏水用水利工程装置。

### 实用新型内容

[0006] 本实用新型的目的在于提供一种紧急疏水用水利工程装置的由于水流中会带有大量泥沙、污物等固体颗粒,长时间的水流过程,会导致泥沙颗粒会逐渐沉积在水体底部,导致泥沙积攒难以疏通,且由于水面经常会有漂浮物的存在,水流经至出水口时,漂浮物过多时会最终积聚在出水口处无法流畅排出造成堵塞的问题。

[0007] 为实现上述目的,本实用新型提供如下技术方案:一种紧急疏水用水利工程装置,包括蓄水池、进水管、出水管与排水口,所述蓄水池左侧的中心处开设有进水口,所述蓄水池右侧的中心处开设有出水口,所述进水口与所述出水口的向外一侧均设置有第一电子阀,所述进水管设置在其中一组所述第一电子阀的左侧,所述出水管设置在另一组所述第一电子阀的右侧,所述蓄水池下端面的中心处开设有排水口,所述排水口的下端面设置有第二电子阀,所述第二电子阀的下端面设置有排水管,所述蓄水池内腔的右侧设置有抽污管,所述蓄水池内腔的左侧设置有浮子式水位传感器,所述蓄水池右侧的上端面设置有抽水泵,所述抽水泵的输出端设置有排污管。

[0008] 进一步的,所述浮子式水位传感器的杆体上套接有浮球,所述浮子式水位传感器通过连接环与所述蓄水池的侧壁相连接,所述连接环设置有两组。

[0009] 进一步的,所述进水口与所述出水口的位置呈同一水平相互对应,所述蓄水池内

腔的底部呈漏斗状。

[0010] 进一步的,所述抽污管远离所述出水口的一端与所述抽水泵的输入端相连接,所述排污管的一端与所述抽水泵的输出端相连接。

[0011] 进一步的,所述进水管通过其中一组所述第一电子阀与所述进水口相连接,所述出水管通过另一组所述第一电子阀与所述出水口相连接。

[0012] 进一步的,所述排水口通过所述第二电子阀与所述排水管的一端相连接,所述,所述抽污管的形状呈Z字型。

[0013] 与现有技术相比,本实用新型的有益效果是:通过蓄水池使泥沙等杂质沉淀到底部,减少泥沙对下游水体的污染,当水位超过设定的阈值时,蓄水池底部的排水口会自动打开,实现紧急疏通水流,避免水位过高导致水灾风险,并及时清理底部的泥沙,保持水流畅通,抽污泵在水面吸收漂流污物,可以快速、高效地清理出水口处水面上的污物,避免堆积导致水流受阻,甚至溢出,其具体内容如下:

[0014] 设置有蓄水池、进水口、出水口、第一电子阀、第二电子阀、排水口、排水管、浮子式水位传感器与浮球,蓄水池的进水口与出水口均通过第一电子阀控制开启和关闭,当进水口的水流至蓄水池后蓄满至与其相同高度后,可从另一水平的出水口排出,从而使得泥沙在的泥沙水流经过积蓄时沉淀到底部,不会随着水流一起从出水口排出,从而保持水质清洁,当浮子式水位传感器的浮球随着水位的变化向上浮动,从而监测水位升降,超过预设的阈值时,会发送信号通过控制系统控制第一电子阀关闭,将排水口处的第二电子阀打开,通过漏斗型的蓄水池顺着排水口排出,将淤积的泥沙统统从大口径的排水口处产生的涡流排出进行紧急疏通,防止水流溢出造成水灾,并可以快速、高效地清理蓄水池中的淤积物,确保水体畅通无阻

[0015] 设置有抽污管、抽水泵与排污管,通过抽水泵使得抽污管产生吸力,将位于出水口处的水面漂浮物进行清理,避免漂浮物由于水的流动性,顺着水流漂移到出水口处,形成堆积,从而可以提高排水效率,确保水流顺畅,减少积水现象,保持水体流动性。

## 附图说明

[0016] 图1为本实用新型一种紧急疏水用水利工程装置的正视结构示意图;

[0017] 图2为本实用新型一种紧急疏水用水利工程装置的浮子式水位传感器的立体结构示意图;

[0018] 图3为本实用新型一种紧急疏水用水利工程装置的抽污管的截面结构示意图;

[0019] 图4为本实用新型一种紧急疏水用水利工程装置的图1中的A处局部放大结构示意图。

[0020] 图中:1、蓄水池;2、进水口;3、出水口;4、进水管;5、出水管;6、第一电子阀;7、排水口;8、排水管;9、第二电子阀;10、浮子式水位传感器;101、浮球;11、连接环;12、抽污管;13、抽水泵;14、排污管。

## 具体实施方式

[0021] 下面结合附图和实施例对本实用新型的实施方式做进一步详细描述。以下实施例用于说明本实用新型,但不能用来限制本实用新型的范围。

[0022] 如图1至图4所示,一种紧急疏水用水利工程装置,包括蓄水池1、进水管4、出水管5与排水口7,蓄水池1左侧的中心处开设有进水口2,进水口2是水流进入蓄水池1的通道,蓄水池1提供水流的流动积蓄空间,水流经过蓄水池1后再进入出水口3,蓄水池1右侧的中心处开设有出水口3,出水口3用于排出水流,进水口2与出水口3的位置呈同一水平相互对应,当进水口2的水流至蓄水池1后蓄满至与其相同高度后,可从另一水平的出水口3排出,从而使得泥沙在的泥沙水流经过积蓄时沉淀到底部,不会随着水流一起从出水口3排出,从而保持水质清洁,进水口2与出水口3的向外一侧均设置有第一电子阀6,两组第一电子阀6控制进水口2与出水口3的开启和关闭,及进水管4设置在其中一组第一电子阀6的左侧,进水管4通过其中一组第一电子阀6与进水口2相连接,进水管4引导水流通过第一电子阀6的启闭控制水流进入进水口2,出水管5设置在另一组第一电子阀6的右侧,出水管5通过另一组第一电子阀6与出水口3相连接,出水口3通过第一电子阀6开启或关闭,并引导水流从出水管5排出;

[0023] 蓄水池1内腔的底部呈漏斗状,漏斗状的蓄水池1有利于积聚污泥杂物,使其沉积在底部并随着水的流动涡流排出排水口7,从而方便清理和排泄,蓄水池1下端面的中心处开设有排水口7,排水口7用于紧急疏通水流排出,排水口7的下端面设置有第二电子阀9,第二电子阀9通过控制系统控制其开启和关闭,第二电子阀9的下端面设置有排水管8,排水管8引导水流排出,排水口7通过第二电子阀9与排水管8的一端相连接,排水口7在输送排水管8之间由第二电子阀9进行限制和开启,实现对水流的控制,蓄水池1内腔的左侧设置有浮子式水位传感器10,浮子式水位传感器10的杆体上套接有浮球101,浮球101通过自身的浮力,在浮子式水位传感器10的杆体与水位共同升降浮动,浮子式水位传感器10将水位数值传输至控制系统,浮子式水位传感器10通过连接环11与蓄水池1的侧壁相连接,连接环11设置有两组,浮子式水位传感器10通过两组连接环11固定在蓄水池1中;

[0024] 蓄水池1右侧的上端面设置有抽水泵13,抽水泵13进行抽水,蓄水池1内腔的右侧设置有抽污管12,抽污管12的形状呈Z字型,抽污管12远离出水口3的一端与抽水泵13的输入端相连接,抽污管12通过抽水泵13的输入端的抽力将水面上漂浮的杂物进行抽取,并由抽水泵13的输出端排出,抽水泵13的输出端设置有排污管14,排污管14的一端与抽水泵13的输出端相连接,排污管14引导抽水泵13排出的漂流杂质,排放抽出的污水杂质至指定处,确保处理和排放污物的顺畅。

[0025] 综上,如图1至图4所示,该紧急疏水用水利工程装置,进水管4引导水流进入进水口2,且水流至蓄水池1后蓄满至与其相同高度后,可从另一水平的出水口3排出,出水管5引导出水口3的水,在水流流动的过程中,使得泥沙逐渐沉淀到漏斗状的底部,两组连接环11之间的浮子式水位传感器10杆体的浮球101通过水位的高度进行浮动,从而使得浮子式水位传感器10通过预设的阈值检测水位是否一致,超过阈值时,发送信号至控制系统,控制两组第一电子阀6关闭,将排水口7处的第二电子阀9打开,使得蓄水池1的水流顺着排水口7排出,且在排水时,水流会产生涡流,带动位于漏斗状底部的泥沙一起从排水口7排出,并流经排水管8至指定的排水处,由于水面会有植物等漂浮物,这些漂浮物会随着水流集聚在出水口3处产生堆积,使得出水口3堵塞,通过抽水泵13的输入端利用抽污管12将水流与漂浮物共同抽取送入输出口的排污管14,再由排污管14排放抽出的污水杂质至指定处。

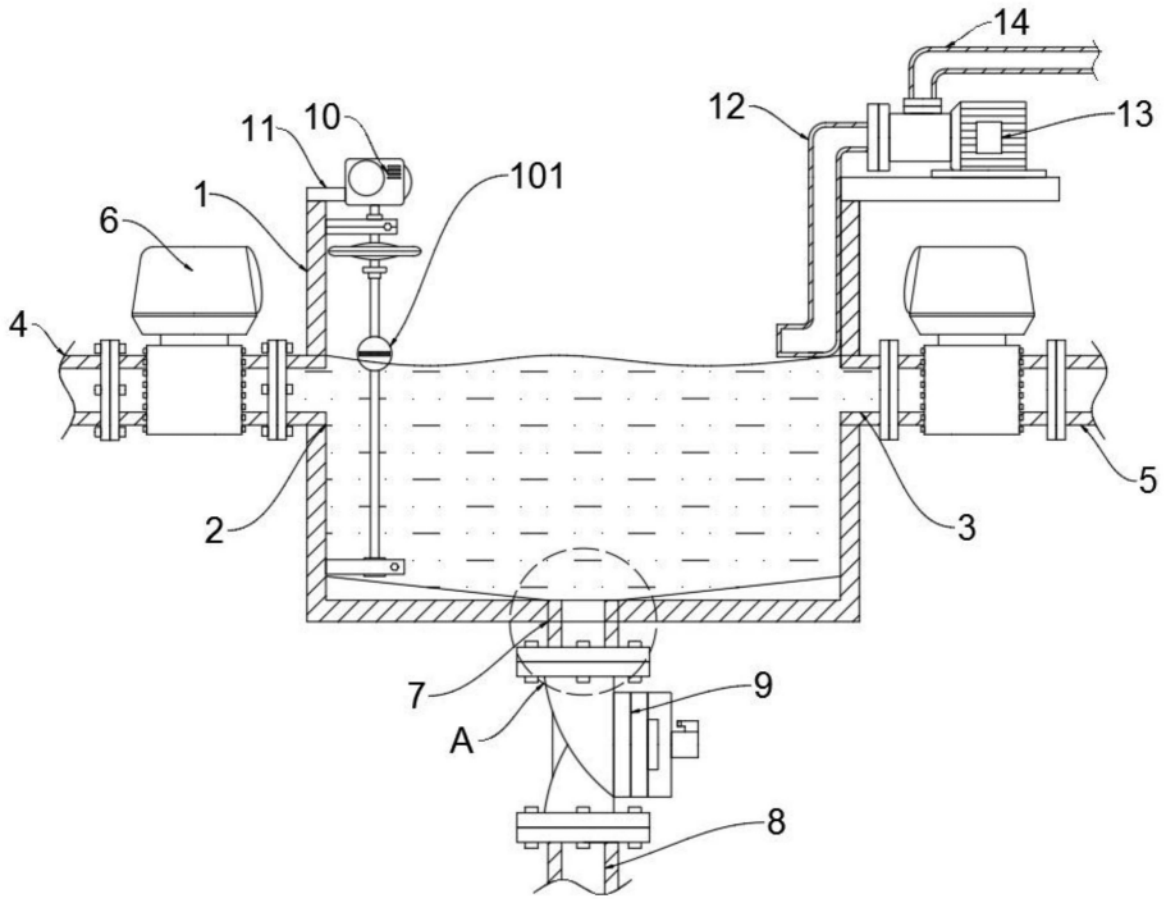


图1

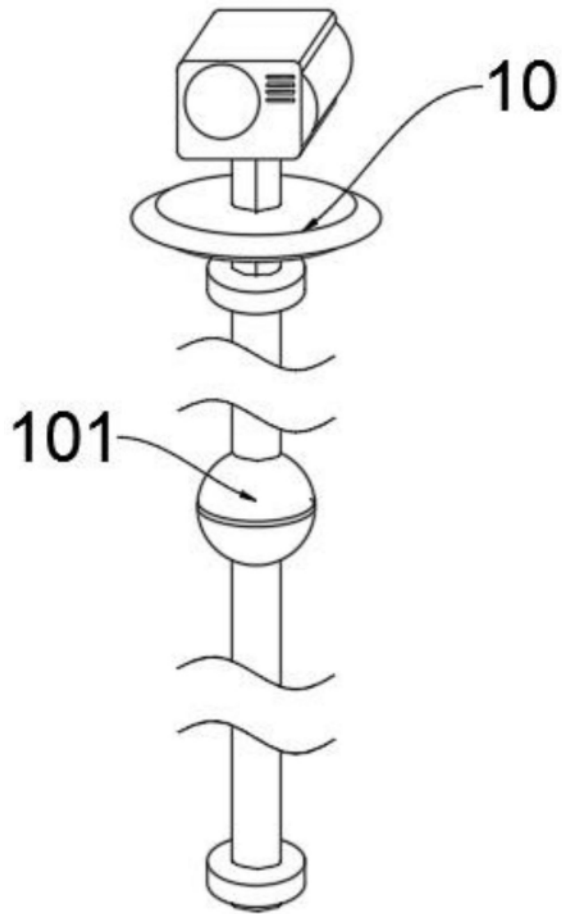


图2

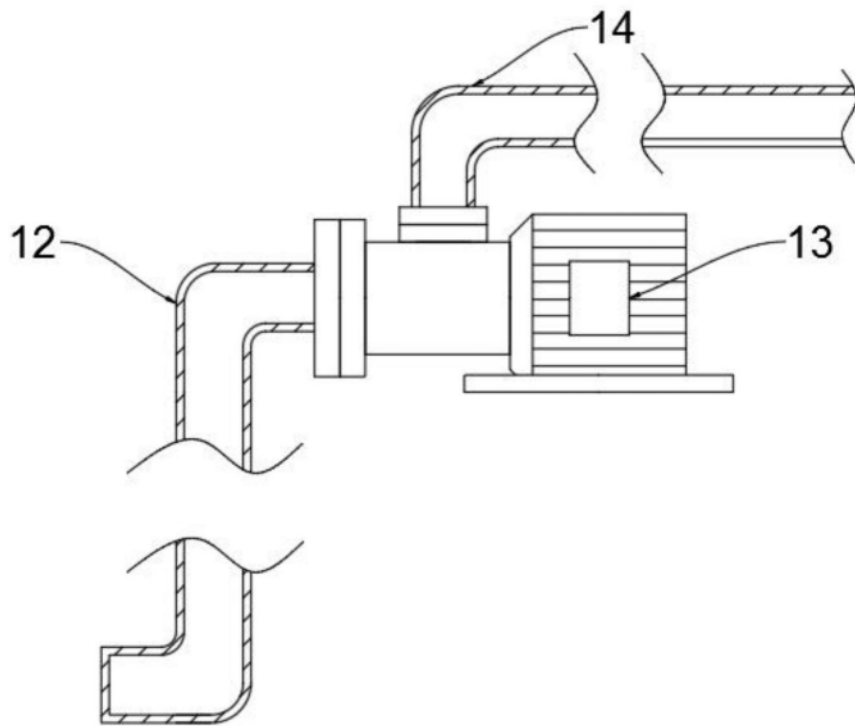


图3

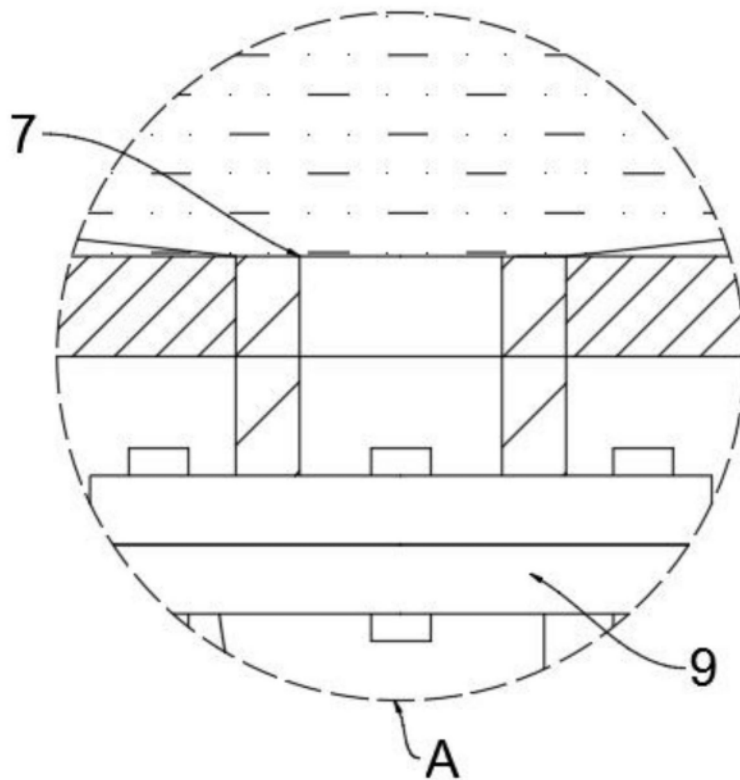


图4