

19



**Octrooi Centrum  
Nederland**

11

**2018310**

**12 B1 OCTROOI**

21 Aanvraagnummer: **2018310**

51 Int. Cl.:

**E01D 2/00 (2017.01) E01D 101/40 (2017.01) E01D 101/30 (2017.01) E01D 101/10 (2017.01)**

22 Aanvraag ingediend: **6 februari 2017**

41 Aanvraag ingeschreven:  
**29 augustus 2018**

73 Octrooihouder(s):  
**Jacobus Petrus Johannes Bisseling  
te Gemert.**

43 Aanvraag gepubliceerd:  
-

72 Uitvinder(s):  
**Jacobus Petrus Johannes Bisseling  
te Gemert.**

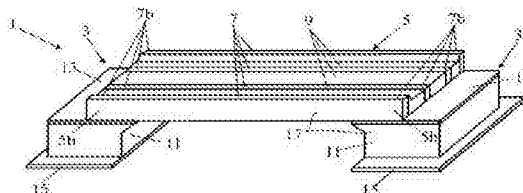
47 Octrooi verleend:  
**29 augustus 2018**

45 Octrooischrift uitgegeven:  
**30 oktober 2018**

74 Gemachtigde:  
**ir. G.J.M. Verhees te Nuenen.**

**54 Brug in hoofdzaak bestaande uit geëxpandeerd polystyreen**

57 Een brug 1 heeft twee landhoofden 3 en een overspanningsdeel 5 dat is opgebouwd uit liggers 7 van metaal of hout met daartussen kunststofdelen 9 van geëxpandeerd polystyreen die met de liggers 7 zijn verlijmd. De landhoofden 3 zijn opgebouwd uit kunststofdelen 11 met tegen de onder en bovenzijde gelijmde metalen of houten platen 13 en 15. De kunststofdelen 9 en 11 zijn van geëxpandeerd polystyreen en zijn op de aan de buitenzijde van de brug aanwezige zijden gecoat met een laag polyurethaan 17. De brug 1 is tot één deel gevormd dat in het geheel verplaatsbaar is en dat voor het grootste deel bestaat uit geëxpandeerd polystyreen.



Brug in hoofdzaak bestaande uit geëxpandeerd polystyreen

## BESCHRIJVING:

5

### **Gebied van de uitvinding**

De uitvinding heeft betrekking op een brug omvattende twee landhoofden en een overspanningsdeel dat zich van het ene tot het andere landhoofd uitstrekt en met de uiteinden op de landhoofden aanwezig is.

10

### **Stand van de techniek**

Een dergelijke brug is algemeen bekend. Om gewicht te besparen zijn in bekende bruggen brugdelen in composiet uitgevoerd. Deze delen hebben bovendien geen of nauwelijks onderhoud nodig. Hierom wordt bij bekende bruggen vaak het wegdek door composietdelen gevormd.

15

### **Samenvatting van de uitvinding**

20

Een doel van de uitvinding is het verschaffen van een brug van de in de aanhef omschreven soort die goedkoper en milieuvriendelijker is dan de bekende brug. Hiertoe is de brug volgens de uitvinding gekenmerkt, doordat de landhoofden en het overspanningsdeel in hoofdzaak van geëxpandeerd polystyreen zijn. Geëxpandeerd polystyreen (EPS) is goedkoper dan composiet en is in tegenstelling tot composiet volledig recyclebaar.

25

Een uitvoeringsvorm van de brug volgens de uitvinding is gekenmerkt, doordat het overspanningsdeel liggers van metaal of hout omvat, die zich van het ene landhoofd tot het andere landhoofd uitstrekken en met de uiteinden op de landhoofden aanwezig zijn, waarbij zich tussen de liggers één of meer kunststofdelen van geëxpandeerd polystyreen bevinden.

30

Een verdere uitvoeringsvorm van de brug volgens de uitvinding is gekenmerkt, doordat gezien in bovenaanzicht de landhoofden zich tot buiten het

overspanningsdeel uitstrekken. De landhoofden vergroten hierdoor het oppervlak waarmee de brug op het land aanwezig is en vormen daardoor funderingen zodat geen afzonderlijke fundering nodig is.

De liggers zijn bij voorkeur in het kunststofdeel of de kunststofdelen ingebed zodat zijn afgeschermd zijn tegen weersinvloeden en daardoor geen onderhoud nodig hebben. Bij voorkeur zijn de kunststofdelen aan de liggers gelijmd.

Nog een verdere uitvoeringsvorm van de brug volgens de uitvinding is gekenmerkt, doordat de landhoofden metalen of houten platen omvatten, die zich onder en/of boven in de landhoofden en/of het overspanningsdeel bevinden. Hierdoor wordt meer stevigheid aan de landhoofden gegeven.

De platen zijn bij voorkeur op en/of tegen de kunststofdelen gelijmd. Bij voorkeur zijn de bovenzijde van de landhoofden en/of het overspanningsdeel gevormd door de platen. Hierdoor kan het zwaar belaste oppervlak van de EPS-delen niet beschadigd raken.

Een gunstige verdere uitvoeringsvorm van de brug volgens de uitvinding is gekenmerkt, doordat ten minste delen van de kunststofdelen van geëxpandeerd polystyreen die zich aan de buitenzijde van de brug bevinden en/of delen van de liggers en/of platen die zich aan de buitenzijde van de brug bevinden, gecoat zijn met een laag polyurethaan. Deze laag verhoogt de sterkte van de kunststofdelen aanzienlijk en zorgt ervoor dat deze delen minder snel beschadigd raken. De laag polystyreen kan in dikte variëren en is gemiddeld bijvoorbeeld 3 millimeter dik. De kunststofdelen en/of liggers en/of platen kunnen ook alzijdig voorzien zijn van een coating van polyurethaan.

Een voorkeursuitvoeringsvorm van de brug volgens de uitvinding is gekenmerkt, doordat de brug tot één deel is gevormd dat in het geheel verplaatsbaar is. Hierdoor kan de brug snel op de gewenste locatie geplaatst worden.

Een verdere uitvoeringsvorm van de brug volgens de uitvinding is gekenmerkt, doordat de brug leuninggen omvat die een geheel vormen met het overspanningsdeel. Hierdoor hoeven na het plaatsten geen afzonderlijk leuninggen aangebracht te worden. Bovendien neemt hierdoor de sterkte (draagvermogen) toe waardoor er geen of minder liggers nodig zijn. De leuninggen vormen als het ware de belangrijkste liggers van de brug.

Nog een verdere uitvoeringsvorm van de brug volgens de uitvinding is gekenmerkt, doordat de brug kademuren (damwanden) omvat die eveneens in

hoofdzaak uit geëxpandeerd polystyreen zijn vervaardigd en die bevestigd zijn aan de landhoofden en/of het overspanningsdeel. Hierdoor hoeven geen afzonderlijk kademuren aangebracht te worden.

## 5 **Beknorte omschrijving van de tekeningen**

Hieronder zal de uitvinding nader worden toegelicht aan de hand van een in de tekeningen weergegeven uitvoeringsvoorbeelden van de brug volgens de uitvinding. Hierbij toont:

10                    Figuur 1 een eerste uitvoeringsvorm van de brug volgens de uitvinding in perspectief;

                          Figuur 2 de in figuur 1 weergegeven brug in vooraanzicht;

                          Figuur 3 een deel van de in figuur 1 weergegeven brug in zijaanzicht;

15                    Figuur 4 een tweede uitvoeringsvorm van de brug volgens de uitvinding in vooraanzicht;

                          Figuur 5 een derde uitvoeringsvorm van de brug volgens de uitvinding in bovenaanzicht; en

                          Figuur 6 de in figuur 5 weergegeven brug in vooraanzicht.

## 20 **Gedetailleerde omschrijving van de tekeningen**

In de figuren 1, 2 en 3 is een eerste uitvoeringsvorm van de brug volgens de uitvinding in diverse aanzichten weergegeven. De brug 1 heeft twee landhoofden 3 en een overspanningsdeel 5 dat zich van het ene tot het andere landhoofd uitstrekt en met de uiteinden 5b op de landhoofden 3 aanwezig is. Het overspanningsdeel 5 is opgebouwd uit liggers 7 van metaal of hout met daartussen kunststofdelen 9 van geëxpandeerd polystyreen. Deze kunststofdelen 9 zijn met de liggers 7 verlijmd. Het overspanningsdeel kan voorzien zijn van gaten (niet weergegeven) waarin leuning

25                    geplaatst kunnen worden. Deze gaten bevinden zich in dat geval bij voorkeur in de buitenste liggers.

30

De liggers 7 strekken zich van het ene landhoofd tot het andere landhoofd uit en zijn met de uiteinden op de landhoofden aanwezig. Aan de uiteinden kan het overspanningsdeel voorzien zijn van dwarsbalken (niet weergegeven) van

metaal of hout om de kans op beschadigen en afbrokkelen te reduceren. De landhoofden 3 zijn opgebouwd uit kunststofdelen 11 met tegen de onder en bovenzijde gelijmde metalen of houten platen 13 en 15. De landhoofden 3 strekken zich, gezien in bovenaanzicht, tot buiten het overspanningsdeel 5 uit. De onderste plaat 15 strekt zich tot buiten het kunststofdeel 11 uit en vormt een groot draagvlak dat extra fundering van de brug overbodig maakt.

De kunststofdelen 9 en 11 zijn van geëxpandeerd polystyreen en zijn op de aan de buitenzijde van de brug aanwezige zijden gecoat met een laag polyurethaan 17 van 3 mm dik. De brug 1 is tot één deel gevormd dat in het geheel verplaatsbaar is.

In figuur 4 is een tweede uitvoeringsvorm van de brug volgens de uitvinding in vooraanzicht weergegeven. Alle onderdelen die gelijk zijn aan die van de hiervoor beschreven eerste uitvoeringsvorm zijn met dezelfde verwijzingscijfers aangeduid. Deze brug 21 heeft leuningen 23 die één geheel vormen met het overspanningsdeel 25. Het geheel is één kunststofdeel van geëxpandeerd polystyreen voorzien van een coating 27 van polyurethaan en het wegdek van het overspanningsdeel is gevormd door een metalen of houten plaat 29 die op het kunststofdeel is gelijmd.

In de figuren 5 en 6 is een derde uitvoeringsvorm van de brug volgens de uitvinding in boven- respectievelijk vooraanzicht weergegeven. Alle onderdelen die gelijk zijn aan die van de hiervoor beschreven eerste uitvoeringsvorm zijn met dezelfde verwijzingscijfers aangeduid. Deze brug 31 heeft kademuren 33 die bevestigd zijn (gelijmd) aan de landhoofden 3 en het overspanningsdeel 5. Deze kademuren 33 ofwel damwanden zijn uit geëxpandeerd polystyreen vervaardigd en voorzien van een coating 35 van polyurethaan.

Hoewel in het voorgaande de uitvinding is toegelicht aan de hand van de tekeningen, dient te worden vastgesteld dat de uitvinding geenszins tot de in de tekeningen getoonde uitvoeringsvormen is beperkt. De uitvinding strekt zich mede uit tot alle van de in de tekeningen getoonde uitvoeringsvormen afwijkende uitvoeringsvormen binnen het door de conclusies gedefinieerde kader. Zo kunnen de liggers ook in de kunststofdelen ingebed zijn.

CONCLUSIES:

1. Brug (1; 21) omvattende twee landhoofden (3) en een overspanningsdeel (5) dat zich van het ene tot het andere landhoofd uitstrekt en met de uiteinden (5b) op de landhoofden aanwezig is, met het kenmerk, dat de landhoofden (3) en het overspanningsdeel (5) in hoofdzaak van geëxpandeerd polystyreen zijn.  
5
2. Brug volgens conclusie 1, met het kenmerk, dat het overspanningsdeel (5) liggers (7) van metaal of hout omvat, die zich van het ene landhoofd (3) tot het andere landhoofd (3) uitstrekken en met de uiteinden (7b) op de landhoofden aanwezig zijn, waarbij zich tussen de liggers (7) één of meer kunststofdelen (9) van geëxpandeerd polystyreen bevinden.  
10
3. Brug volgens conclusie 1 of 2, met het kenmerk, dat gezien in bovenaanzicht de landhoofden (3) zich tot buiten het overspanningsdeel (5) uitstrekken.
4. Brug volgens conclusie 1, 2 of 3, met het kenmerk, dat de liggers ingebed zijn in het kunststofdeel of de kunststofdelen.
- 15 5. Brug volgens conclusie 1, 2, 3 of 4, met het kenmerk, dat de kunststofdelen (9) aan de liggers (7) gelijmd zijn.
6. Brug volgens één der voorgaande conclusies, met het kenmerk, dat de landhoofden (3) en/of het overspanningsdeel (5) metalen of houten platen (13, 15; 29) omvatten, die zich onder en/of boven in de landhoofden en/of het overspanningsdeel bevinden.  
20
7. Brug volgens conclusie 6, met het kenmerk, dat de platen (13, 15; 29) op en/of tegen de kunststofdelen (9, 11; 25) gelijmd zijn.
8. Brug volgens conclusie 6 of 7, met het kenmerk, dat de bovenzijde van de landhoofden (3) en/of het overspanningsdeel (5) gevormd zijn door de platen (13; 29).  
25
9. Brug volgens één der voorgaande conclusies, met het kenmerk, dat ten minste delen van de kunststofdelen (9, 11; 23) van geëxpandeerd polystyreen die zich aan de buitenzijde van de brug bevinden en/of delen van de liggers (7) en/of platen (13, 15; 29) die zich aan de buitenzijde van de brug bevinden, gecoat zijn met een laag polyurethaan (17; 27).  
30
10. Brug volgens één der voorgaande conclusies, met het kenmerk, dat de brug (1; 21) tot één deel is gevormd dat in het geheel verplaatsbaar is.

11. Brug volgens één der voorgaande conclusies, met het kenmerk, dat de brug (21) leuning (23) omvat die een geheel vormen met het overspanningsdeel (5).
12. Brug volgens één der voorgaande conclusies, met het kenmerk, dat de brug (21) kademuren (33) omvat die eveneens in hoofdzaak uit geëxpandeerd polystyreen zijn vervaardigd en die bevestigd zijn aan de landhoofden (3) en/of het overspanningsdeel (5).

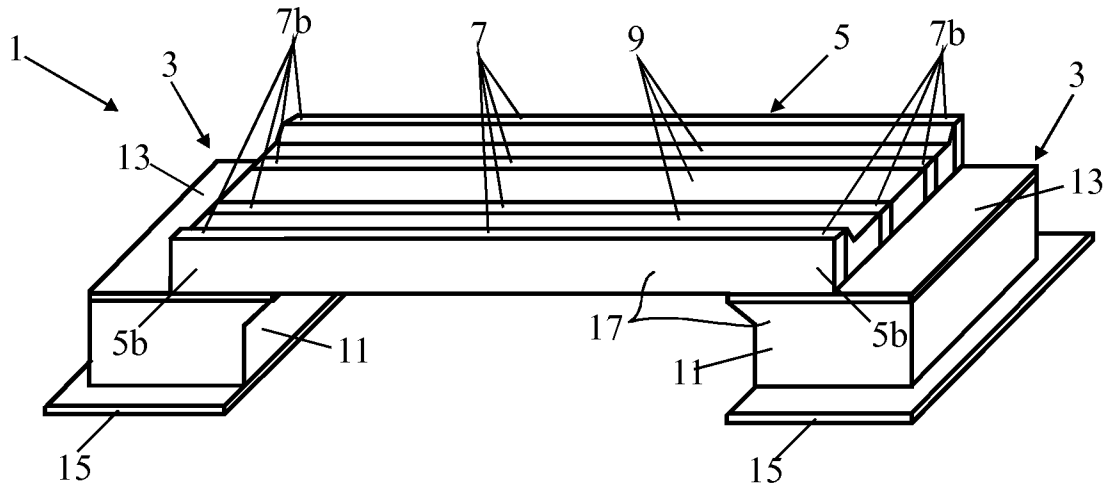


FIG. 1

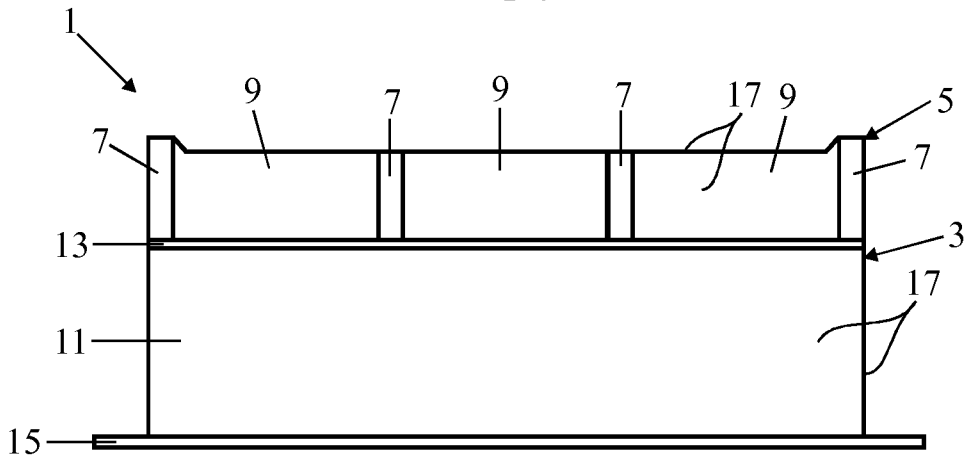


FIG. 2

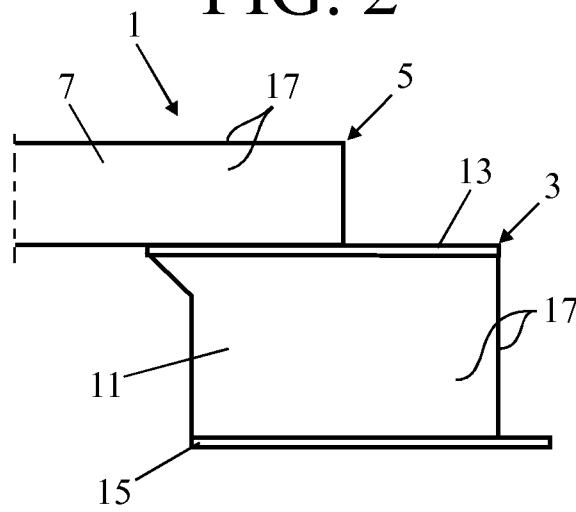


FIG. 3

2 / 2

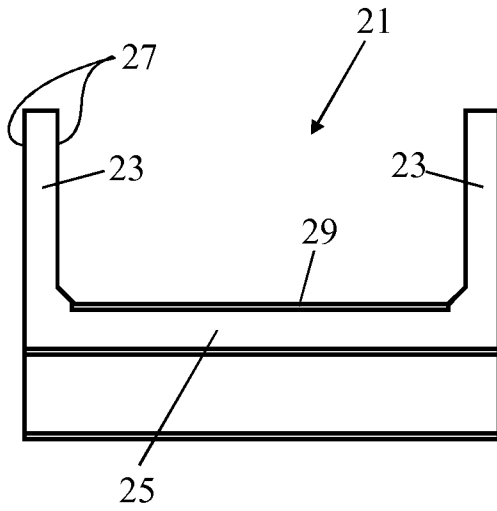


FIG. 4

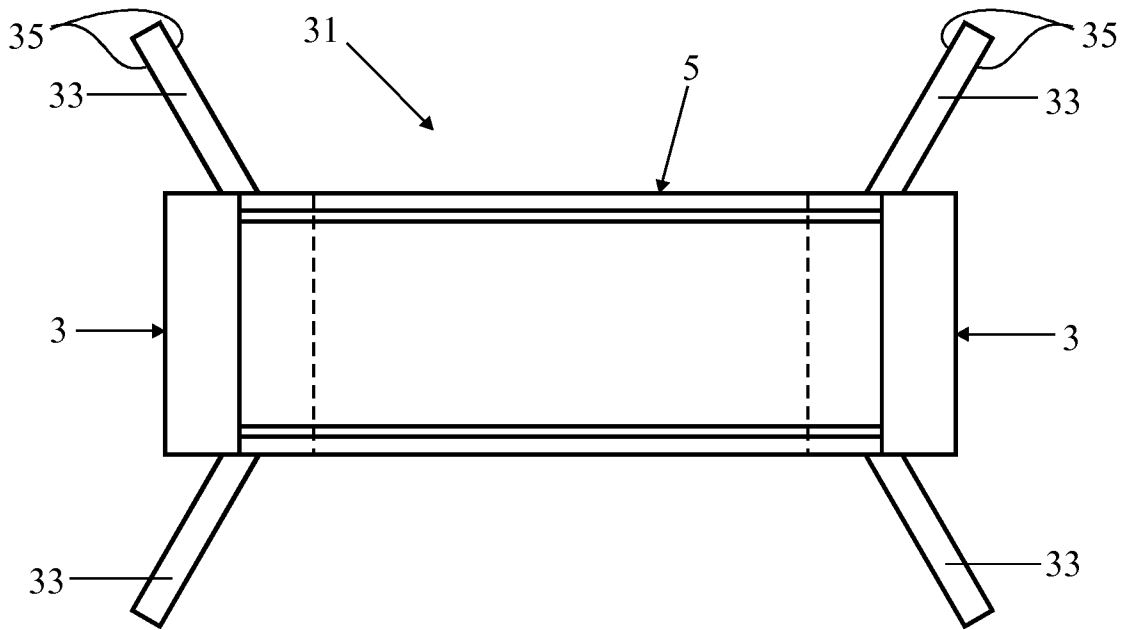


FIG. 5

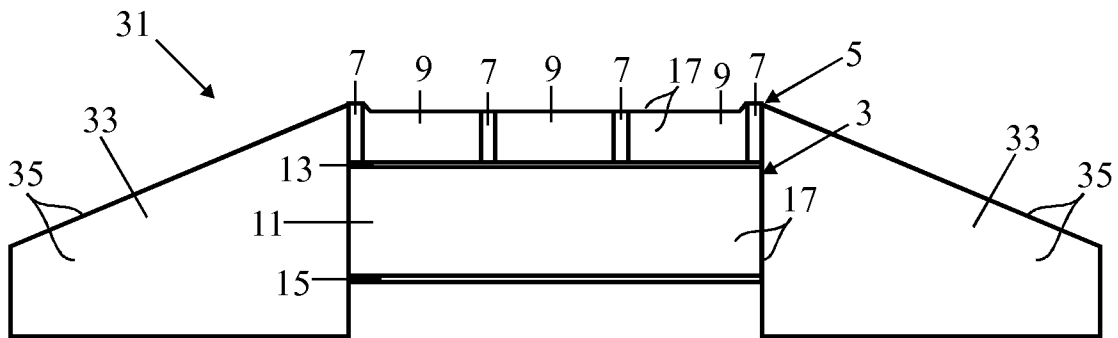


FIG. 6

UITTREKSEL:

Brug in hoofdzaak bestaande uit geëxpandeerd polystyreen

- 5                    Een brug 1 heeft twee landhoofden 3 en een overspanningsdeel 5 dat is opgebouwd uit liggers 7 van metaal of hout met daartussen kunststofdelen 9 van geëxpandeerd polystyreen die met de liggers 7 zijn verlijmd. De landhoofden 3 zijn opgebouwd uit kunststofdelen 11 met tegen de onder en bovenzijde gelijmde metalen of houten platen 13 en 15. De kunststofdelen 9 en 11 zijn van geëxpandeerd polystyreen en
- 10 zijn op de aan de buitenzijde van de brug aanwezige zijden gecoat met een laag polyurethaan 17. De brug 1 is tot één deel gevormd dat in het geheel verplaatsbaar is en dat voor het grootste deel bestaat uit geëxpandeerd polystyreen.

(Figuur 1)



## RAPPORT BETREFFENDE HET ONDERZOEK NAAR DE STAND VAN DE TECHNIEK

### Octrooiaanvraag 2018310

Classificatie van het onderwerp <sup>1</sup> : E01D 2/00; E01D 101/40; E01D 101/30; E01D 101/10	Onderzochte gebieden van de techniek <sup>2</sup> : E01D
Computerbestanden: EPODOC, WPI	Omvang van het onderzoek: Volledig
Datum van de onderzochte conclusies: 6 februari 2017	Niet onderzochte conclusies: -

#### Van belang zijnde literatuur

Categorie <sup>2</sup>	Vermelding van literatuur met aanduiding, voor zover nodig, van speciaal van belang zijnde tekstgedeelten of figuren.	Van belang voor conclusie(s)
X	WO 95/10665 A (RYAN DALE B) 20 april 1995 * pagina 9, regel 1 – pagina 12, regel 10; pagina 18, regel 29 – pagina 19, regel 6; figuren 1 – 10 * - - -	1, 6 – 11
X	US 6460213 B (CONCRETE PRECAST PRODUCTS CORP) 8 oktober 2002 * kolom 2, regel 24 – kolom 3, regel 5; figuren * - - -	1, 10, 12
E, A	WO 2017/024286 A (UNIV UTAH RES FOUND) 9 februari 2017 * alinea's [0028] – [0034], [0064] – [0066]; figuur 7 * - - - - -	1, 3
Datum waarop het onderzoek werd voltooid: 18 augustus 2017		De bevoegde ambtenaar: B. van Soest  <b>Octrooiencentrum Nederland,</b> onderdeel van Rijksdienst voor Ondernemend Nederland

1 Gedefinieerd volgens International Patent Classification (IPC).

2 Verklaring van de categorie-aanduiding: zie apart blad.

Categorie van de vermelde literatuur:

- X: op zichzelf van bijzonder belang zijnde stand van de techniek
- Y: in samenhang met andere geciteerde literatuur van bijzonder belang zijnde stand van de techniek
- A: niet tot de categorie X of Y behorende van belang zijnde stand van de techniek
- O: verwijzend naar niet op schrift gestelde stand van de techniek
- P: literatuur gepubliceerd tussen voorrang- en indieningsdatum
- T: niet tijdig gepubliceerde literatuur over theorie of principe ten grondslag liggend aan de uitvinding
- E: octrooiliteratuur gepubliceerd op of na de indieningsdatum van de onderhavige aanvraag en waarvan de indieningsdatum of de voorrangdatum ligt voor de indieningsdatum van de onderhavige aanvraag
- D: in de aanvraag genoemd
- L: om andere redenen vermelde literatuur
- &: lid van dezelfde octrooifamilie; corresponderende literatuur



## AANHANGSEL

### Behorende bij het Rapport betreffende het Onderzoek naar de Stand van de Techniek, Octrooiaanvraag 2018310

Het aanhangsel bevat een opgave van elders gepubliceerde octrooiaanvragen of octrooien (zogenaamde leden van dezelfde octrooifamilie), die overeenkomen met octrooigeschriften genoemd in het rapport. De opgave is samengesteld aan de hand van gegevens uit het computerbestand van het Europees Octrooibureau per 18 augustus 2017. De juistheid en volledigheid van deze opgave wordt noch door het Europees Octrooibureau, noch door Octrooicentrum Nederland gegarandeerd; de gegevens worden verstrekt voor informatiedoeleinden.

In het rapport genoemd octrooigeschrift	Datum van publicatie	Overeenkomende octrooigeschriften	Datum van publicatie
WO 9510665	A1 20-04-1995	AU 8016294	A 04-05-1995
US 6460213	B1 08-10-2002	(geen)	
WO 2017024286	A1 09-02-2017	(geen)	



## SCHRIFTELIJKE OPINIE

### Octrooiaanvraag 2018310

Indieningsdatum: 6 februari 2017	Vorrangsdatum:																
Classificatie van het onderwerp <sup>1</sup> : E01D 2/00; E01D 101/40; E01D 101/30; E01D 101/10	Aanvrager: Jacobus Petrus Johannes Bisseling																
<p>Deze schriftelijke opinie bevat een toelichting op de volgende onderdelen:</p> <table><tr><td><input checked="" type="checkbox"/> Onderdeel I</td><td>Basis van de schriftelijke opinie</td></tr><tr><td><input type="checkbox"/> Onderdeel II</td><td>Voorrang</td></tr><tr><td><input type="checkbox"/> Onderdeel III</td><td>Vaststelling nieuwheid, inventiviteit en industriële toepasbaarheid niet mogelijk</td></tr><tr><td><input type="checkbox"/> Onderdeel IV</td><td>De aanvraag heeft betrekking op meer dan één uitvinding</td></tr><tr><td><input checked="" type="checkbox"/> Onderdeel V</td><td>Gemotiveerde verklaring ten aanzien van nieuwheid, inventiviteit en industriële toepasbaarheid</td></tr><tr><td><input checked="" type="checkbox"/> Onderdeel VI</td><td>Andere geciteerde documenten</td></tr><tr><td><input type="checkbox"/> Onderdeel VII</td><td>Overige gebreken</td></tr><tr><td><input type="checkbox"/> Onderdeel VIII</td><td>Overige opmerkingen</td></tr></table>		<input checked="" type="checkbox"/> Onderdeel I	Basis van de schriftelijke opinie	<input type="checkbox"/> Onderdeel II	Voorrang	<input type="checkbox"/> Onderdeel III	Vaststelling nieuwheid, inventiviteit en industriële toepasbaarheid niet mogelijk	<input type="checkbox"/> Onderdeel IV	De aanvraag heeft betrekking op meer dan één uitvinding	<input checked="" type="checkbox"/> Onderdeel V	Gemotiveerde verklaring ten aanzien van nieuwheid, inventiviteit en industriële toepasbaarheid	<input checked="" type="checkbox"/> Onderdeel VI	Andere geciteerde documenten	<input type="checkbox"/> Onderdeel VII	Overige gebreken	<input type="checkbox"/> Onderdeel VIII	Overige opmerkingen
<input checked="" type="checkbox"/> Onderdeel I	Basis van de schriftelijke opinie																
<input type="checkbox"/> Onderdeel II	Voorrang																
<input type="checkbox"/> Onderdeel III	Vaststelling nieuwheid, inventiviteit en industriële toepasbaarheid niet mogelijk																
<input type="checkbox"/> Onderdeel IV	De aanvraag heeft betrekking op meer dan één uitvinding																
<input checked="" type="checkbox"/> Onderdeel V	Gemotiveerde verklaring ten aanzien van nieuwheid, inventiviteit en industriële toepasbaarheid																
<input checked="" type="checkbox"/> Onderdeel VI	Andere geciteerde documenten																
<input type="checkbox"/> Onderdeel VII	Overige gebreken																
<input type="checkbox"/> Onderdeel VIII	Overige opmerkingen																
	De bevoegde ambtenaar: B. van Soest  <b>Octrooicentrum Nederland,</b> onderdeel van Rijksdienst voor Ondernemend Nederland																

<sup>1</sup> Gedefinieerd volgens International Patent Classification (IPC).

---

## Onderdeel I Basis van de schriftelijke opinie

---

Deze schriftelijke opinie is opgesteld op basis van de op 6 februari 2017 ingediende conclusies.

---

## Onderdeel V Gemotiveerde verklaring ten aanzien van nieuwheid, inventiviteit en industriële toepasbaarheid

---

### 1. Verklaring

Nieuwheid	Ja: Conclusie(s)	2 – 5, 9, 11, 12
	Nee: Conclusie(s)	1, 6 – 8, 10
Inventiviteit	Ja: Conclusie(s)	2 – 5
	Nee: Conclusie(s)	9, 11, 12
Industriële toepasbaarheid	Ja: Conclusie(s)	1 – 12
	Nee: Conclusie(s)	

### 2. Literatuur en toelichting

In het rapport betreffende het onderzoek naar de stand van de techniek worden de volgende publicaties genoemd:

D1: WO 95/10665 A (RYAN DALE B) 20 april 1995

D2: US 6460213 B (CONCRETE PRECAST PRODUCTS CORP) 8 oktober 2002

Uit D1 is een brug ('bridge 10') bekend omvattende twee landhoofden ('legs 31') en een overspanningsdeel ('base 29'). Het overspanningsdeel strekt zich van het ene tot het andere landhoofd uit en is met zijn uiteinden op de landhoofden aanwezig (zie figuur 10 van D1, waarin deze onderdelen overigens niet in operationele – maar in productie fase worden getoond). Verder is uit D1 bekend dat de landhoofden en het overspanningsdeel deels van geëxpandeerd polystyreen zijn gemaakt (zie D1, pagina 18, regel 29 – pagina 19, regel 6: 'expandable, moldable polyethylene-polystyrene copolymer boards'). Conclusie 1 van de aanvraag schrijft weliswaar voor dat de landhoofden en het overspanningsdeel 'in hoofdzaak' van geëxpandeerd polystyreen zijn, maar gezien het feit dat het overspanningsdeel blijkens conclusie 2 van de aanvraag liggers van metaal of hout kan omvatten dient 'in hoofdzaak' in conclusie 1 als een zeer rekbaar begrip te worden opgevat. Daarom neemt D1 de nieuwheid weg van conclusie 1 van de aanvraag.

Conclusie 1 is evenmin nieuw ten opzichte van D2.

De in de conclusies 2 – 5 genoemde kenmerken zijn uit D1 noch D2 bekend en worden daarin evenmin gesuggereerd. Deze conclusies zijn daarom nieuw en inventief.

De conclusies 6 – 12 omvatten geen kenmerken, die in combinatie met de kenmerken van om het even welke conclusie waarnaar ze verwijzen voldoen aan de eisen van nieuwheid en/of inventiviteit. Hierbij wordt het volgende opgemerkt:

## Schriftelijke Opinie

Octrooiaanvraag 2018310

- de in conclusies 6 – 8 genoemde metalen of houten platen zijn bekend uit D1, pagina 10, regels 25 – 28;
- de in conclusie 9 genoemde laag polyurethaan ter bescherming van het polystyreen behoort tot de algemene kennis van de vakman en is daarom niet inventief;
- conform conclusie 10 zijn de landhoofden en het overspanningsdeel van de bruggen volgens D1 (zie figuur 1) resp. D2 (zie figuur 2) tot één deel gevormd dat in het geheel verplaatsbaar is;
- de in conclusie 11 genoemde leuning missen inventiviteit na de opstaande 'rail 52' bekend uit D1;
- de in conclusie 12 genoemde kademuren missen inventiviteit na de 'wings 25' bekend uit D2.

---

### Onderdeel VI    Andere geciteerde documenten

---

De volgende andere openbaarmaking wordt genoemd:

D3:    WO 2017/024286 A (UNIV UTAH RES FOUND) 9 februari 2017

D3 is gepubliceerd na de indieningsdatum van de huidige aanvraag, en heeft een indieningsdatum die ligt voor de indieningsdatum van de huidige aanvraag. D3 behoort op dit moment niet tot de stand van de techniek volgens artikel 4, lid 4 van de Rijksoctrooiwet 1995 aangezien het nog geen aanvraag is als bedoeld in artikel 153, derde tot en met vijfde lid van het Europees Octrooiverdrag. Er wordt op gewezen dat D3 in de toekomst tot deze zogenaamde fictieve stand van de techniek zou kunnen gaan behoren. Daarom wordt bij de beoordeling van de huidige aanvraag D3 besproken alsof deze publicatie tot de fictieve stand van de techniek behoort. De fictieve stand van de techniek is van belang voor de nieuwheid, maar niet voor de inventiviteit van de conclusies van een octrooiaanvraag.

In D3 wordt een brug beschreven omvattende twee landhoofden ('support embankments 46') en een overspanningsdeel ('bridge structure 14'). Het overspanningsdeel strekt zich van het ene tot het andere landhoofd uit en is met zijn uiteinden op de landhoofden aanwezig. De landhoofden, die zich blijkens figuur 7 van D3 gezien in bovenaanzicht tot buiten het overspanningsdeel uitstrekken, zijn van geëxpandeerd polystyreen gemaakt (zie D3, alinea's [0064] – [0066]). Het overspanningsdeel is echter van een ander materiaal gemaakt.