

(19) HU

# SZABADALMI LEÍRÁS

(11) (13)

**195 552 A**

MAGYAR  
NÉPKÖZTÁRSASÁG

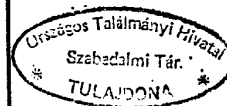


ORSZÁGOS  
TALÁLMÁNYI  
HIVATAL

(21) 929/86

(22) A bejelentés napja: 86. 03. 06.

Nemzetközi  
osztályjelzet:  
(51) NSZO<sub>4</sub>  
E 03 C 1/01;  
F 16 K 5/02;  
F 16 K 5/04



(45) A leírás megjelent: 89. 03. 20.

(72) / (71):

ZVOLENSZKY István, 60%; SIÓFOK, UJFALUSSY József, 40%; Budapest, HU

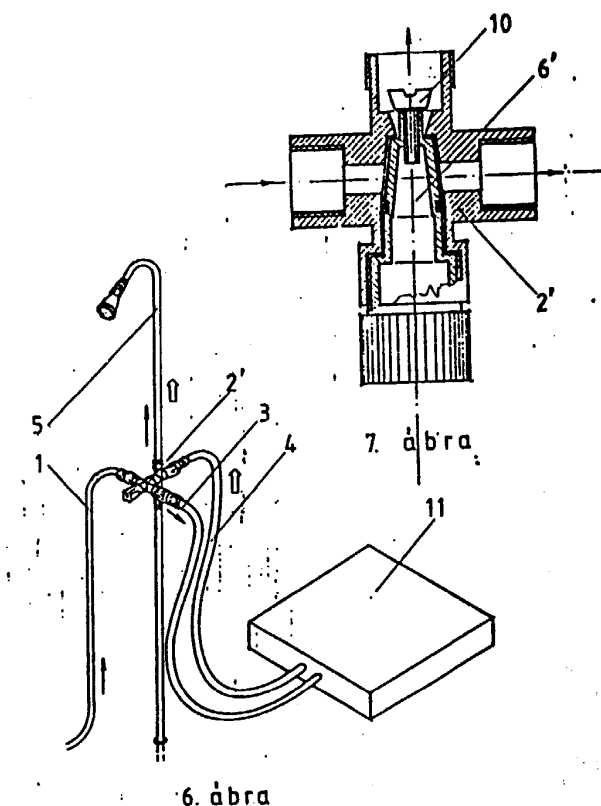
## (54) KOMBINÁLT KEVERŐCSAP, FŐKÉNT NAPKOLLEKTORRAL ÖSSZEKAPCSOLT ZUHANYOZÓ BERENDEZÉSHEZ

### (57) KIVONAT

A találmány tárgya napkollektorhoz kapcsolódó, kerti zuhanyozó berendezéshez alkalmazott kombinált hengeres vagy kúpos keverő csap (2, 2').

A kombinált hengeres keverőcsapnak (2) a be- és ki-meneti csövekhez illeszkedő, elforgatható, zsákfuratú (9) csapbetétet (6) és a zsákfurat tengelyére merőlegesen, evvel összeköttetésben álló két, egymással tompaszöget bezáró furata (7, 8) van.

A kombinált kúpos keverőcsapnak (2') a be- és ki-meneti csövekhez illeszkedő, kúpos, menetes csapbetétje (6') és vele azonos tengelyű, ellentétesen kúpos, célszerűen menetes állítható, fojtóeleme (10) van (6. és 7. ábra).



A találmány szerinti kombinált hengeres vagy kúpos keverőcsap a napkollektorköri melegvíz átengedését, és ugyanakkor a hideg- és melegvíz adott arányú keverését is biztosítani tudja.

Az ismert olyan napkollektoros kerti zuhanyozó berendezéseknek, amelyeknél a hálózati hidegvízzel nyomtatják ki a napkollektorban felmelegedett vizet, és ugyanakkor biztosítani kívánják a kollektorköri víz hőmérsékletének szükség szerinti csökkentését, minimálisan két darab csőelzáró szerelvénycsapra, és/vagy szelepre van szükségük.

Ilyen megoldást ismertet a 27 724 708. lysz.-ú német szövetségi köztársaságbeli szabadalmi leírás is.

A fenti szabadalmi leírás szerinti megoldásnál komoly hátrányt jelent, hogy egyszerre egy szerelvény nyitásával még az sem biztosítható, hogy a berendezés üzembelhelyezésekor a maximális hidegvíz bekeverés azonnal lehetségessé váljon, mert mind a záró, mind a keverő-szerelvényt, hálózati víznyomás terheli.

A 124 115 lsz.-ú magyar szabadalmi leírás is olyan berendezést ír le, amelynél szintén több csapot, illetve szelepet kell beépíteni, hogy a napkollektorköri melegvíz kinyomtatást, és a hideg-melegvíz keverését meg tudják oldani.

A berendezés hátránya, hogy a záró- és keverő szerelvények nem helyezhetők el úgy, mint a hagyományosan megszokott keverőcsapok és emiatt kényelmetlen a kezelésük, a csapok könnyen összetéveszthetők lesznek, továbbá a több szerelvény beépítése több hibahelyet (tömfületlenséget) is jelent.

Célul tűztük ki, hogy napkollektoros szabadkifolyási zuhanyozó berendezéshez olyan konstrukciót alakítsunk ki, amelynél egyetlen csappal tudjuk megoldani a napkollektorköri melegvíz kinyomtatását a hálózati hideg vízzel, és ugyanakkor biztosítani tudjuk a melegvíz és a hálózati hidegvíz keverését is.

Megoldásunk előnye, hogy egyetlen speciális csap kerül csupán beépítésre, ezért csökkenteni tudjuk a zuhanyozóállványhoz szükséges csőelágazások számát. Ugyanakkor a zuhanyozó berendezés kezelését kényelmessé, egyszerűvé tudjuk tenni.

A találmány szerinti, napkollektorral összekapcsolt zuhanyozó berendezés axonometrikus rajzát az 1. és 6. ábrán mutatjuk be.

Az 1. és 6. ábrán a tömör nyilak a hálózati hidegvíz, az üres nyilak a napkollektorköri melegvíz lehetséges áramlási irányát mutatjuk be.

A 2. és a 3–5. ábra a kombinált hengeres keverőcsapot, a 7. ábra pedig a kombinált kúpos keverőcsapot ábrázolja.

Az 1. ábrán látható zuhanyozó berendezés a 11 napkollektorhoz kapcsolódik, és az 5 zuhanyrózsás állványcsővel rendelkezik. A berendezés az 1, 3, 4 be- és kimeneti csövekkel, valamint a 2 kombinált hengeres keverőcsappal rendelkezik.

A 2 kombinált hengeres keverőcsap metszeti ábráiból kitérünk (2., 3–5. ábra), hogy a 2 kombinált hengeres keverőcsapnak zsákfuratú, elforgatható 6 csapbetéte van, amelyben a zsákfuratra merőleges síkban két, egymással tompaszöget bezáró, 7, 8 hideg-melegvíz keverőfurat van. Ezek a zsákfurattal összeköttetésben vannak.

A 3. ábra a 6 csapbetétet zárt helyzetben, a 4. ábra pedig nyitott, és egyben keverő állásban mutatja be. Az

ábrákon az ábra síkjára merőlegesen áramló hideg víz útját x-el jelöltük.

Ugyanezt a jelölést alkalmazzuk az 5. ábrán is.

Az 5. ábrán látható pozícióban, a hálózati hidegvíz nem keveredik a napkollektorköri melegvízhez. Ebben az állhelyezkedésben a betáplált hidegvíz csupán a napkollektorköri melegvíz kinyomtatására szolgál. Ekkor a berendezés a lehető legmelegebb vizet szolgáltatja.

A 6. ábrán látható zuhanyozó berendezés, a 7. ábrán részletezett csapváltozattal rendelkezik.

A 7. ábrán feltüntetett 2' kombinált kúpos keverőcsap esetében egy, a be- és kimeneti csövekhez illeszkedő, 6' kúpos, menetes csapbetét és ebben, a 10 jelű, vele azonos tengelyű, célszerűen menetesen állítható, ellentétesen kúpos fojtóelem van. Az ábrán a tömör nyíl a hálózati hidegvíz, az üres nyíl a melegvíz áramlási irányát mutatja.

A találmány szerinti, a napkollektorhoz kapcsolt, zuhanyrózsás, célszerűen műanyagból készült állványcsővel, és hideg-, melegvíz be- és kimeneti csövekkel rendelkező, szabadkifolyású kerti zuhanyozó berendezéshez alkalmazható kombinált keverőcsapnak a találmány egyik változata szerint az a lényege, hogy a csap kombinált hengeres keverőcsap, amelynek a be- és kimeneti csövekhez illeszkedő, elforgatható, zsákfurattal ellátott csapbetéte van, és a zsákfurat tengelyére merőlegesen, evvel összeköttetésben álló, két egymással tompaszöget bezáró furata van.

A találmány másik változata szerint az a lényege, hogy a csap kombinált kúpos keverőcsap, amelynek kúpos, menetes csapbetéte és egy, vele azonos tengelyű, célszerűen menetesen állítható, ellentétesen kúpos fojtó-eleme van.

A találmány szerinti berendezés működését az alábbiak szerint mutatjuk be.

Az 1. ábrán látható zuhanyozó berendezést a következőképpen működik.

A szabadkifolyású zuhanyozó berendezés 1 csővéhez csatlakozik a hálózati hidegvíz vezeték, és a bevezetett hidegvizet a 2 kombinált hengeres keverőcsap részben a 3 cső felé és onnan a napkollektorba tereli. A napkollektorból a hidegvízáram kinyomja a melegvizet a 4 csővön át a zuhanyozó berendezésbe, és a szükség szerinti mennyiségű hidegvíz másik részével együtt a kevert (langyos) víz az 5 zuhanyozórózsás állványcsőbe jut. Ha a 2 kombinált hengeres keverőcsap a 3. ábra szerinti zárt állásba kerül, akkor a hálózati hidegvíz elől a 6 csapbetét elzárja az utat.

Ha a 6 csapbetét a 4. ábra szerinti elfordított állásba kerül, akkor a hidegvíz egy része a 9 furaton át jut a napkollektorba, míg a másik része a 7, 8 furatokon áramlik a napkollektorból kinyomott melegvízhez. Ha a 6 csapbetét további elfordításával az 5. ábra szerinti helyzetbe kerül, a hidegvíznek nincs szabad útja a 8 furat felé, ekkor nincs hidegvíz bekeverés.

A 6. ábra szerinti zuhanyozó berendezést a következőképpen működtetjük.

Az 1 csővezetékhez csatlakozik a hálózati vízvezeték és a bevezetett hidegvizet a 2' kombinált kúpos keverőcsap részben a 3 cső felé és onnan a napkollektorba tereli.

A 11 napkollektorból a hidegvízáram — az 1. példában leírttal megegyező módon — kinyomja a melegvizet

a 4 csövön át a zuhanyozó berendezésbe, és a szükséges mennyiségű hidegvíz másik részével együtt, a kevert víz az 5 zuhanyrózsás, műanyagból készült állványcsőbe jut.

Ha a 10 fojtóelem teljesen nyitott állapotban van, a napkollektorköri melegvízhez nem adagolunk hidegvizet, ha pedig a 10 fojtóelemet a lezárt állapot felé tekerjük, egyre növekvő mennyiségű hidegvizet tudunk a melegvízhez keverni, és így a zuhanyrózsás állványcsőbe juttatni.

#### SZABADALMI IGÉNYPONTOK

1. Kombinált keverőcsap, főként szabadkifolyású napkollektorral (11) összekapcsolt zuhanyozó berendezéshez, amelynek zuhanyrózsás állványcsőve (5), hideg-, melegvíz be- és kimeneti csövei (1, 3, 4) vannak,

azzal jellemezve, hogy a csap kombinált hengeres keverőcsapja (2) amelynek a be- és kimeneti csövekhez illeszkedő, elforgatható, zsákfurattal ellátott (9) csapbetétje (6) és a zsákfurat tengelyére merőlegesen, evvel összekötöttségben álló két, egymással tompaszöget bezáró furata (7, 8) van.

(Elsőbbsége: 1986. 03. 06.)

2. Kombinált keverőcsap, főként szabadkifolyású napkollektorral (11) összekapcsolt zuhanyozó berendezéshez, amelynek zuhanyrózsás állványcsőve (5), hideg-, melegvíz be- és kimeneti csövei (1, 3, 4) vannak, azzal jellemezve, hogy a csap kombinált kúpos keverőcsapja (2') amelynek a be- és kimeneti csövekhez illeszkedő, kúpos, menetes csapbetétje (6') és vele azonos tengelyű, ellentétesen kúpos, menetes állítható, fojtóelem (10) van.

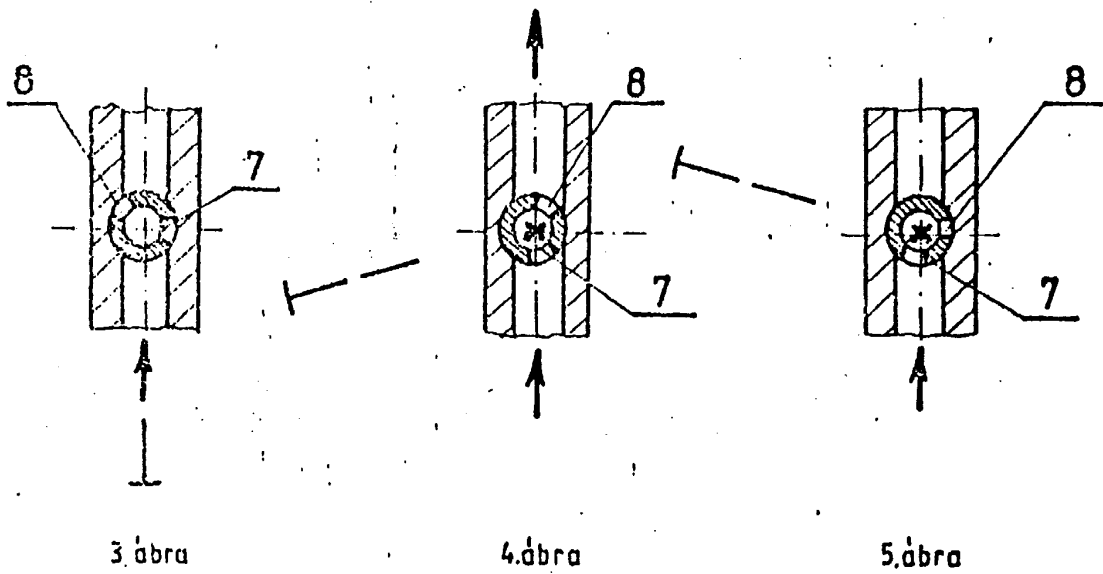
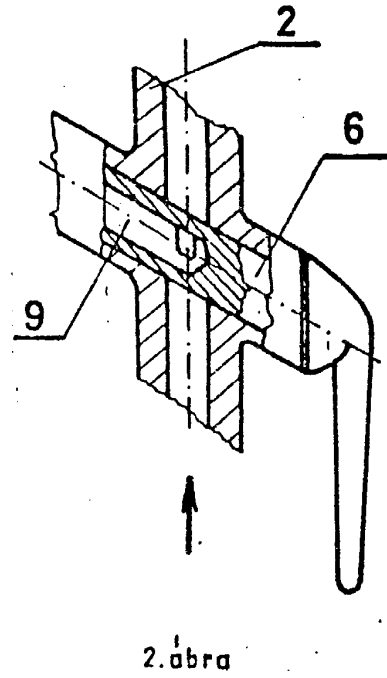
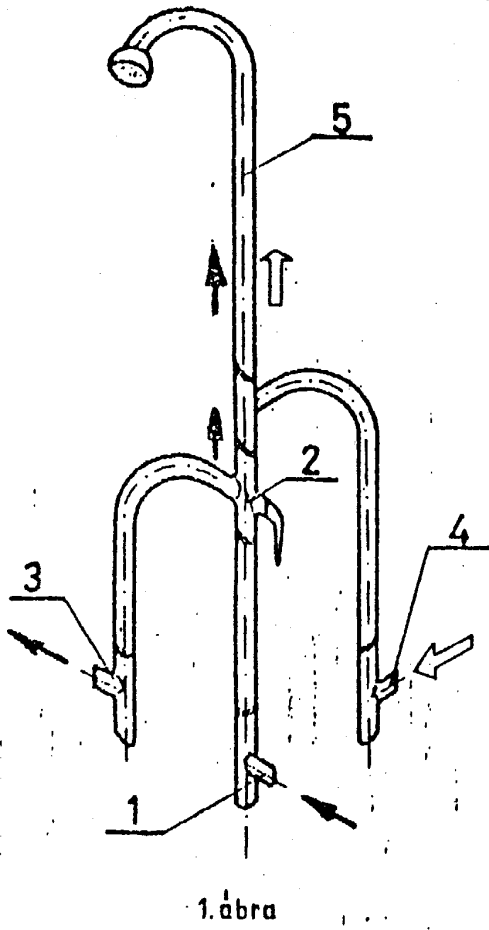
(Elsőbbsége: 1986. 04. 03.)

---

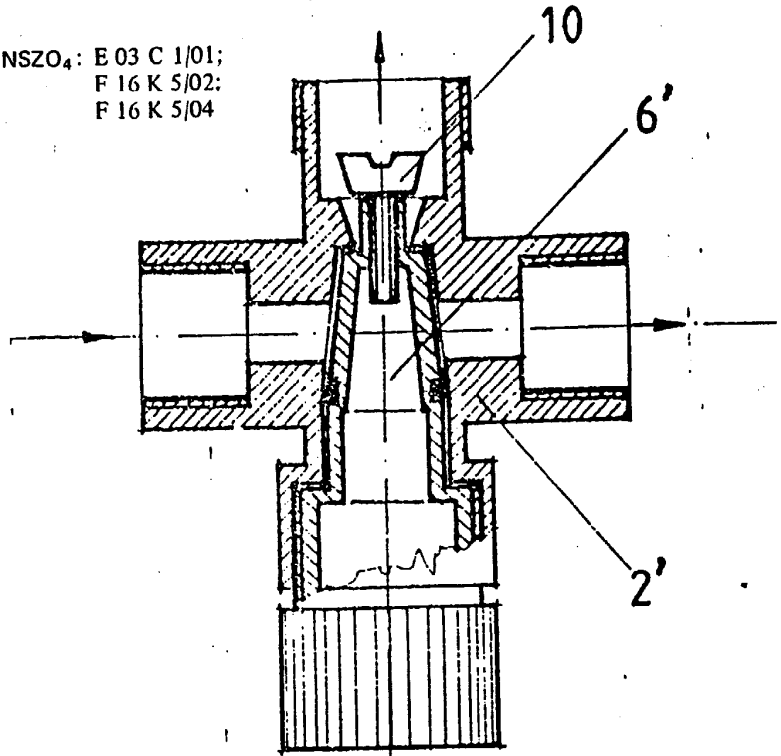
2 db rajz

---

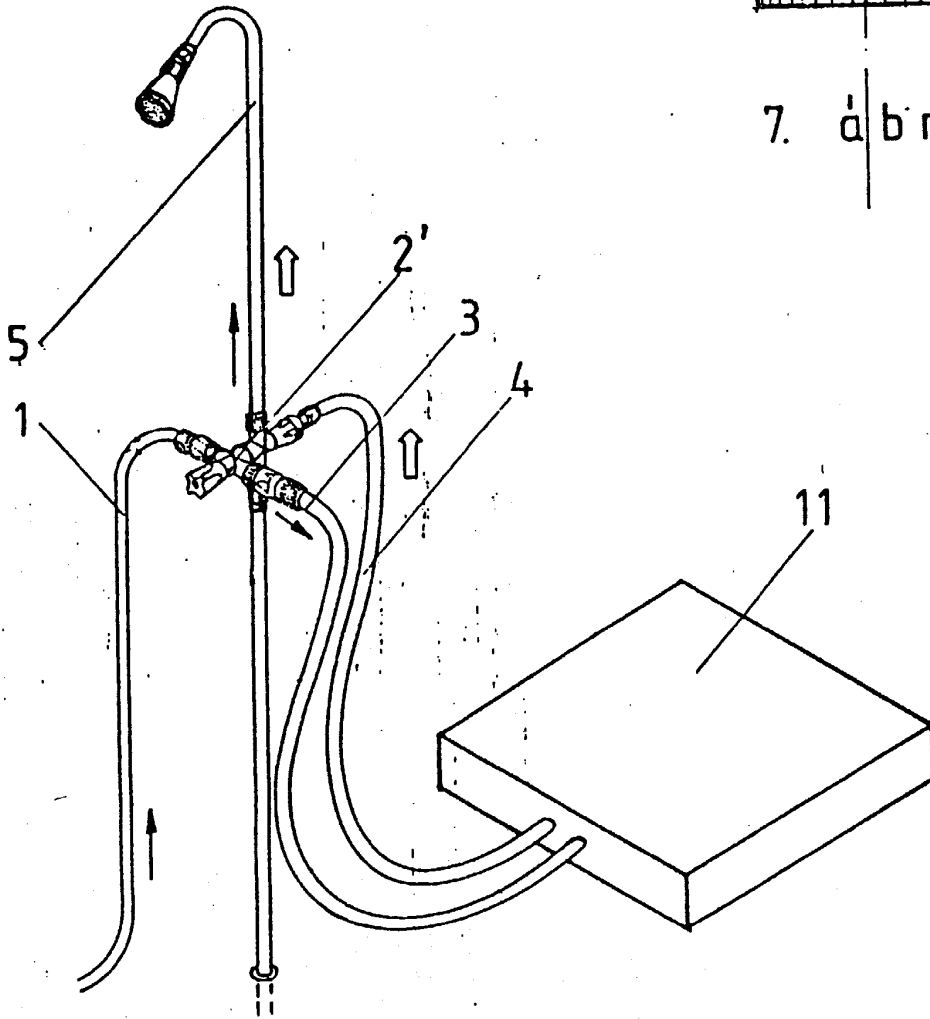
NSZO<sub>4</sub>: E 03 C 1/01;  
F 16 K 5/02;  
F 16 K 5/04



NSZO<sub>4</sub>: E 03 C 1/01;  
F 16 K 5/02;  
F 16 K 5/04



7. ábra



6. ábra