



## (12) 实用新型专利

(10) 授权公告号 CN 201691350 U

(45) 授权公告日 2011. 01. 05

(21) 申请号 201020195247. 0

(22) 申请日 2010. 05. 19

(73) 专利权人 侯明明

地址 277600 山东省济宁市微山县马坡乡中心小学

(72) 发明人 侯明明

(51) Int. Cl.

A47B 19/00 (2006. 01)

A47B 19/10 (2006. 01)

A47B 9/08 (2006. 01)

A47B 13/08 (2006. 01)

A47B 91/06 (2006. 01)

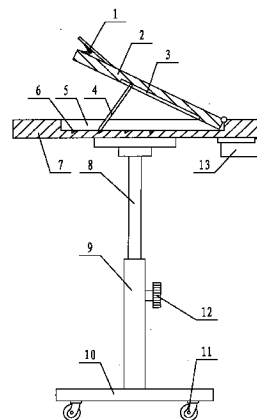
权利要求书 1 页 说明书 2 页 附图 1 页

### (54) 实用新型名称

一种教学用讲桌

### (57) 摘要

本实用新型提供一种教学用讲桌,属于教学用具领域。包括支撑套筒、底座、支撑杆和桌面,支撑套筒设置在底座上,支撑杆下端穿过支撑套筒上端并与其滑动连接,支撑杆上端与桌面底部中间相铰接,所述桌面上设置有翻转面板并与桌面上表面中部设置的凹坑相配合,翻转面板右端上部与凹坑右端上部相铰接,翻转面板下端面设置有凹槽,凹槽内设置有支撑杆并与其一端相铰接,所述凹坑内设置有卡槽并与支撑杆另一端相配合。该讲桌设计合理、结构简单、使用方便,方便了教师进行教学工作,提高了教学水平。



1. 一种教学用讲桌,包括支撑套筒、底座、支撑杆和桌面,支撑套筒设置在底座上,支撑杆下端穿过支撑套筒上端并与其滑动连接,其特征在于支撑杆上端与桌面底部中间相铰接,所述桌面上设置有翻转面板并与桌面上表面中部设置的凹坑相配合,翻转面板右端上部与凹坑右端上部相铰接,翻转面板下端设置有凹槽,凹槽内设置有支撑杆并与其一端相铰接,所述凹坑内设置有卡槽并与支撑杆另一端相配合。

2. 根据权利要求 1 所述的一种教学用讲桌,其特征在于桌面下表面右端设置有抽拉盒。

3. 根据权利要求 1 所述的一种教学用讲桌,其特征在于翻转面板上设置有书夹。

4. 根据权利要求 1 所述的一种教学用讲桌,其特征在于翻转面板厚度与凹坑高度相同。

5. 根据权利要求 1 所述的一种教学用讲桌,其特征在于支撑套筒上设置有锁紧旋钮。

6. 根据权利要求 1 所述的一种教学用讲桌,其特征在于底座下设置有万向轮。

## 一种教学用讲桌

### 技术领域

[0001] 本实用新型涉及一种教学用具,具体地说是一种教学用讲桌。

### 背景技术

[0002] 目前,教室内摆放的讲桌都是固定放置的,在教师进行教学工作的时候,会有因个人身高不同而对讲桌的高度有所不适应,教案或课本需要水平放置在桌面上,这样在教师翻阅时需要低头才能完成,如此往复,让教师感到劳累;讲桌的位置无法移动,不能让教师感到方便,也不利于教学工作。

### 发明内容

[0003] 为了克服以上背景技术中的不足之处,本实用新型提供结构简单、成本低廉的一种教学用讲桌。

[0004] 本实用新型的一种教学用讲桌是按以下方式实现的,该桌的结构包括支撑套筒、底座、支撑杆和桌面,支撑套筒设置在底座上,支撑杆下端穿过支撑套筒上端并与其滑动连接,支撑杆上端与桌面底部中间相铰接,所述桌面上设置有翻转面板并与桌面上表面中部设置的凹坑相配合,翻转面板右端上部与凹坑右端上部相铰接,翻转面板下端面设置有凹槽,凹槽内设置有支撑杆并与其一端相铰接,所述凹坑内设置有卡槽并与支撑杆另一端相配合。

[0005] 桌面下表面右端设置有抽拉盒。

[0006] 翻转面板上设置有书夹。

[0007] 翻转面板厚度与凹坑高度相同。

[0008] 支撑套筒上设置有锁紧旋钮。

[0009] 底座下设置有万向轮。

[0010] 有了万向轮,讲桌的位置可以随意移动;调节锁紧旋钮,可调整桌面的高度。可将书本或教案放在翻转面板上,再调节翻转面板的角度以满足不同人的需求;面板上的书夹可保证书本或教案不会滑落。

[0011] 本实用新型的有益效果是:设计合理、结构简单、使用方便,可以根据个人情况调整桌面的高度,而且书面的角度也可随意调整,方便了教师进行教学工作,提高了教学水平。

### 附图说明

[0012] 附图 1 是本实用新型的结构示意图。

[0013] 图中,1、书夹,2、翻转面板,3、凹槽,4、支撑杆,4、支撑杆,5、凹坑,6、卡槽,7、桌面,8、支撑杆,9、支撑套筒,10、底座,11、万向轮,12、锁紧旋钮,13、抽拉盒。

### 具体实施方式

[0014] 下面结合附图对本实用新型作以下详细说明。

[0015] 实施例：

[0016] 如图所示,该桌的结构是由支撑套筒9、底座10、支撑杆8和桌面7组成的,支撑套筒9设置在底座10上,支撑杆8下端穿过支撑套筒9上端并与其滑动连接,支撑杆8上端与桌面7底部中间相铰接,所述桌面7上设置有翻转面板2并与桌面7上表面中部设置的凹坑5相配合,翻转面板2右端上部与凹坑5右端上部相铰接,翻转面板2下端面设置有凹槽3,凹槽3内设置有支撑杆4并与其一端相铰接,所述凹坑5内设置有卡槽6并与支撑杆4另一端相配合。

[0017] 桌面7下表面右端设置有抽拉盒13。

[0018] 翻转面板2上设置有书夹1。

[0019] 翻转面板2厚度与凹坑5高度相同。

[0020] 支撑套筒9上设置有锁紧旋钮12。

[0021] 底座10下设置有万向轮11。

[0022] 除说明书所述的技术特征外,均为本专业人员的已知技术。

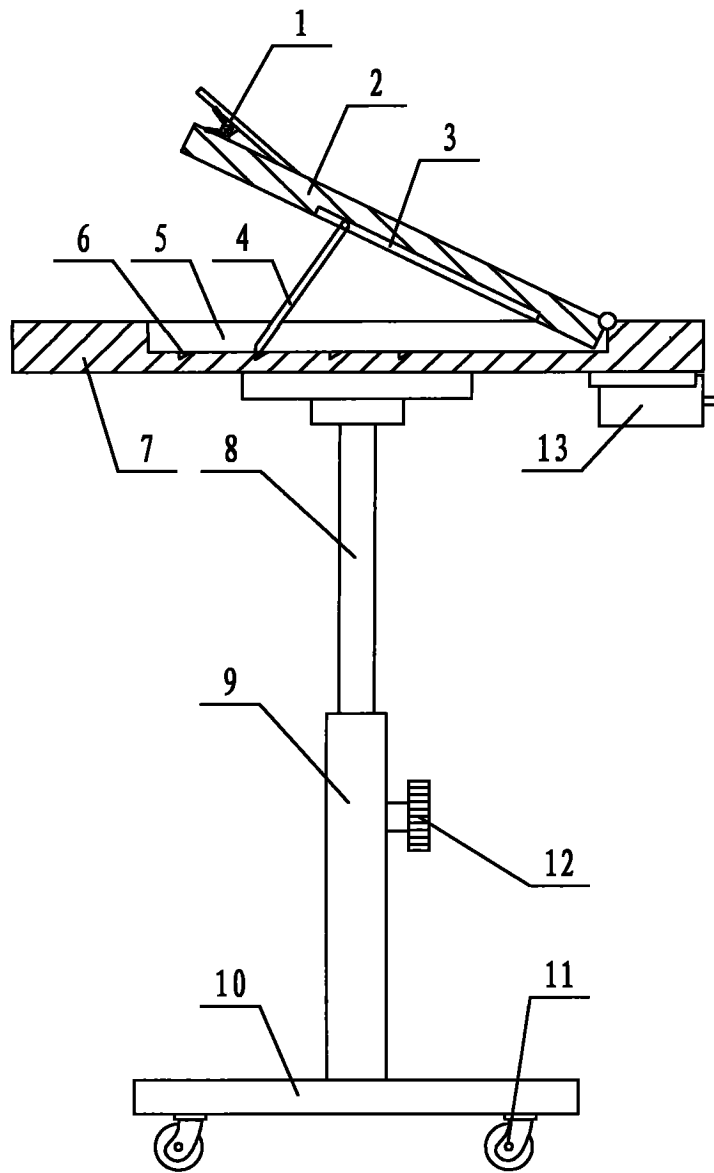


图 1