



(19) REPUBLIKA HRVATSKA
DRŽAVNI ZAVOD ZA
INTELEKTUALNO VLASNIŠTVO



(10) Identifikator
dokumenta:

HR P20050326 A2

HR P20050326 A2

(12) PRIJAVA PATENTA

(51) MKP:
A61F (2006.01)

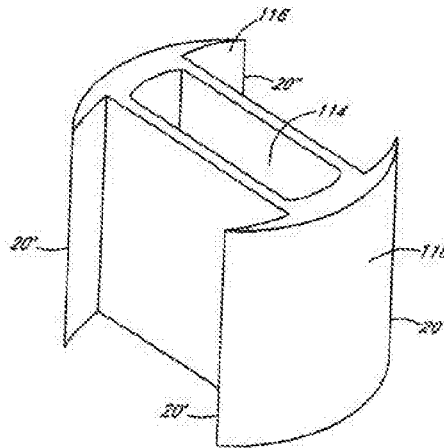
(21) Broj prijave u HR: P20050326A
(22) Datum podnošenja prijave patenta u HR: 11.04.2005.
(43) Datum objave prijave patenta u HR: 31.03.2006.
(86) Broj međunarodne prijave: PCT/US03/029973
Datum podnošenja međunarodne prijave: 24.09.2003.
(87) Broj međunarodne objave: WO 04/028401
Datum međunarodne objave: 08.04.2004.

(31) Broj prve prijave: 60/413,111 (32) Datum podnošenja prve prijave: 24.09.2002. (33) Država ili organizacija podnošenja prve prijave: US

(71)(72) Podnositelji prijave i izumitelji: Bogomir Gorenšek, Hauptmanca 58, 1120 Ljubljana, SI
Sean Kavanaugh, 30 Commerce Way, Woburn, 01801 MA, US
(74) Punomoćnik: Damir Mijatović, Zagreb, HR

(54) Naziv izuma: **STABILIZIRAJUĆA NAPRAVA ZA INTERVERTEBRALNI DISK, I METODE**

(57) Sažetak: Izum opisuje implantirajuću napravu za stabilizaciju zglobova. Stabilizirajuća naprava, ili implantat, ima duguljasto tijelo i najmanje dvije površine koje režu kost. Površine koje režu kost su prilagođene da režu kost pri rotaciji tijela oko svoje longitudinalne osi između dviju kosti. Uređaj je prilagođen tako da potakne koštanu fuziju. U jednom ostvarenju se opisuje naprava za poticanja koštane fuzije između dva susjedna kralješka u kralješnici. Također su opisani postupci za stabilizaciju zglobova i poticanje koštane fuzije.



HR P20050326 A2

OPIS IZUMA**Područje izuma**

- 5 Ovaj izum se odnosi na stabilizirajuća pomagala pri operacijama i postupke za stabiliziranje zglobova u kralješnici, te ostalih zglobova. Preciznije, izum se odnosi na novu stabilizirajuću napravu koja koristi jedan ili više lokalnih koštanih autotransplantanata uzetih za vrijeme postupka ugradnje.

Opis srodnih struka

- 10 Liječenje boli u leđima može biti olakšano prevencijom pokretanja između kralješaka u kralješnici. U struci je poznata intervertebralna stabilizacija koja se postiže upotrebom "kaveza" za kralješnicu, intervertebralnih razmaknica, i koštanih kalema koji je se umeću u prostor u kojem je prije bio degenerirani disk. Te naprave mogu uključivati mehaničko spajanje susjednih kralješaka ili povećavajući dodir među njima. Prema tome, takve metode se koriste za stabilizaciju
15 kralješnice i smanjenje boli tako što se čvrsto spoje dva susjedna kralješka nasuprot degeneriranog diska ili degeneriranih elemenata kralješaka (npr. zglobne površine).

Sažetak izuma

- 20 U jednom ostvarenju predstavljenog izuma opisuje se stabilizirajuća naprava koja se implantira radi stabilizacije dva susjedna tijela kralješaka u ljudskoj kralješnici. Stabilizirajuća naprava, ili implatant, ima duguljasto tijelo, s time da postoje uzdužna os i poprečna os, i ima najmanje dvije površine koje pristaju uz kost i bruse je. U jednom ostvarenju duguljasto tijelo ima prvu i drugu površinu koja brusi kost, a one se nalaze na dva suprotna kraja uzdužne osi tijela. Prva površina je okrenuta u prvom smjeru, a druga u drugom. Prva i/ili druga površina su prilagođene da bruse (režu) kost pri
25 rotaciji tijela oko svoje uzdužne osi između dva susjedna kralješka.

- U nekoliko ostvarenja, površine koje bruse kost su oštrice ili površine nalik oštricama. U jednom ostvarenju, prva površina koja brusi kost, druga površina koja brusi kost i/ili duguljasto tijelo, ima jednu ili više šupljina, rupa ili otvora. U drugom ostvarenju, prva površina koja brusi kost, druga površina koja brusi kost i/ili duguljasto tijelo, napravljeni su
30 od materijala koji je barem djelomično porozan.

U jednom ostvarenju je barem dio duguljastog tijela šupalj. U nekim ostvarenjima, duguljasto tijelo je potporni član koji služi kao spoj dviju površina koje bruse, odnosno režu kost.

- 35 U jednom ostvarenju najmanje jedna površina koja brusi kost ima jedan ili više zubaca. U drugom ostvarenju, najmanje jedna površina koja brusi kost je zakrivljena unutra prema duguljastom tijelu. U još jednom ostvarenju je barem jedna površina koja brusi kost naoštrena. U još jednom ostvarenju je barem jedna površina koja brusi kost tupa.

- U nekoliko ostvarenja dio površine koja brusi kost i/ili duguljastog tijela, uključuje najmanje jedno sredstvo za struganje ili izbočinu. Izbočine uključuju, ali nisu time ograničene, kukice, šiljke i klinove. U nekim ostvarenjima je dio površine koja brusi kost i/ili duguljastog tijela tretiran površinski. Površinski tretman uključuje, ali nije time ograničen, faktor poticanja rasta kosti (npr. koštani morfogenetski protein) i/ili adhezive (npr. cijanoakrilat). U jednom ostvarenju implantirajuća stabilizacijska naprava dalje uključuje izvor ili zalihu faktora poticanja rasta kosti.

- 45 U nekoliko ostvarenja je dio površine koja brusi kost i/ili duguljastog tijela, napravljen iz biokompatibilnog materijala, uključujući, ali bez ograničavanja, titan, čelik, plastiku i keramiku.

- U jednom ostvarenju predstavljenog izuma opisana je implantirajuća naprava za stabilizaciju zglobova. U jednom ostvarenju radi se o zglobu u kralješnici. U drugim ostvarenjima zglob je rame, zapešće, gležanj, koljeno, kuk ili zglob prstiju. U nekoliko ostvarenja implantirajuća naprava, ili implatant, uključuje prvu i drugu površinu koja brusi kost, a koje su spojene preko potpornog člana.

- U jednom ostvarenju, površine koje bruse kosti uključuju prvi vodeći rub, prvi prateći rub, prvi gornji rub i prvi donji rub. Potporni član je dug toliko da je spojen okomito na prvu i drugu površinu koje bruse kosti, i razmiče spomenutu prvu i drugu površinu koje bruse kosti za udaljenost u rasponu od oko 1 cm do oko 5 cm. Najmanje jedna površina koja brusi kost je prilagođena da primi lokalni koštani autotransplantant.

- U jednom ostvarenju najmanje je jedna površina koja brusi kost oštrica. U drugom ostvarenju je najmanje jedna površina koja brusi kost oštrica i zakrivljena je unutra prema potpornom članu.

60

U nekim ostvarenjima je najmanje jedan rub najmanje jedne površine koja brusi kost naoštren. U nekim ostvarenjima je najmanje jedan rub najmanje jedne površine koja brusi kost tup. U jednom ostvarenju je glavni rub na obje površine koje bruse kost naoštren.

5 U jednom ostvarenju se opisuje implantirajuća stabilizacijska naprava za stabilizaciju dva susjedna kralješka u ljudskoj kralješnici. U jednom ostvarenju, stabilizirajuća naprava, ili implatant, uključuje duguljasto tijelo koje ima uzdužnu i poprečnu os, a prvo i drugo sredstvo za struganje na duguljastom tijelu nalaze se na kraju uzdužne osi. Prvo sredstvo za struganje je okrenuto u prvom smjeru, a drugo sredstvo za struganje u drugom. Najmanje je jedno sredstvo za struganje prilagođeno tako da brusi kost pri rotaciji tijela oko svoje uzdužne osi između dva susjedna kralješka.

10 U jednom ostvarenju predstavljenoga izuma daje se metoda poticanja koštane fuzije između prve i druge kosti. U jednom ostvarenju opisuje se implatant koji ima tijelo s uzdužnom osi, i najmanje prvi rezač kosti i drugi rezač kosti se nalaze na suprotnim poprečnim stranama od uzdužne osi. Implatant se uvodi između prve i druge kosti te se rotira oko svoje uzdužne osi, tako da prvi i drugi rezač kosti režu fragmente s prve i druge kosti. Implatant ostaje u položaju između prve i druge kosti. U jednom ostvarenju se faktor poticanja rasta kosti uvodi kroz najmanje jedan dio implatanta. U nekim ostvarenjima se između prve i druge kosti umeće i drugi implatant.

15 U jednom ostvarenju se potiče fuzija kostiju između susjednih kralješaka. U jednom ostvarenju najmanje jedan od prvog i drugog kralješka je u sakralnom, lumbalnom ili vratnom dijelu kralješnice.

20 U jednom ostvarenju se implatant vrti ne više od jednog punog okreta. U drugom ostvarenju se implatant zakreće za ne više od 120 stupnjeva. U drugom ostvarenju se rotacija zaustavlja u točki gdje je prvi rezač kosti u dodiru s prvom kosti, a drugi rezač kosti u dodiru s drugom kosti.

25 U jednom ostvarenju predstavljenoga izuma opisuje se postupak stabilizacije dva susjedna tijela kralješaka. U jednom ostvarenju se daje stabilizirajuća naprava koja ima prvu i drugu površinu za rezanje kosti, a koje su povezane preko potpornog člana. Površine koje bruse kost uključuju vodeći rub, prateći rub, gornji horizontalni rub i donji horizontalni rub. Stabilizirajuća naprava je okrenuta tako da je površina koja brusi kost okomita na završne površine spomenutih kralješaka, i potporni član je paralelan sa spomenutim završnim površinama. Stabilizirajuća naprava se umeće u i preko završnih površina, tako da je najmanje dio najmanje jedne završne površine smješten između površina koje režu kost. Stabilizirajuća naprava se rotira tako da je najmanje jedna završna površina premještena okomito na svoj prvotni položaj.

30 U jednom ostvarenju izuma opisuje se postupak poticanja koštanog srastanja između prve i druge kosti. Opisuje se jedan ili više implanata koji ima tijelo s uzdužnom osi, i najmanje prvi i drugi rezač kosti se nalaze na suprotnim poprečnim stranama od uzdužne osi. Implatanti se uvode između prve i druge kosti. Najmanje jedan implatant se rotira oko svoje uzdužne osi, tako da prvi i drugi rezač kosti režu fragmente s prve i druge kosti. Implatant ostaje u položaju između prve i druge kosti. Najmanje jedan ili više implanata ostaje između prve i druge kosti.

40 Kratak opis slika

- Slika 1 je simetrični prikaz funkcionalnog dijela kralješnice.
 Slika 2 je simetrični prikaz funkcionalnog dijela kralješnice s diskom koji je zahvaćen hernijom.
 Slika 3 je prednji poprečni prikaz funkcionalnog dijela kralješnice.
 45 Slika 4A predstavlja izometrični prikaz ostvarenja izuma, a Slike 4B i C pokazuju prednji dio različitih poprečnih prikaza ostvarenja izuma.
 Slika 5 je izometrični prikaz alternativnog ostvarenja izuma.
 Slika 6 je izometrični prikaz alternativnog ostvarenja izuma.
 Slika 7 je izometrični prikaz alternativnog ostvarenja izuma.
 50 Slika 8 je izometrični prikaz alternativnog ostvarenja izuma.
 Slika 9 je bočni prikaz pogonskog uređaja spojenog na stabilizirajuću napravo.
 Slika 10 je izometrični prikaz funkcionalnog dijela kralješnice s uklonjenim stražnjim elementima.
 Slike 11A, 11B i 11C prikazuju rotaciju stabilizirajuće naprave i premještanje lokalne kosti sa završnih površina susjednih tijela kralješaka.
 55 Slika 12A prikazuje dio kralješnice s horizontalnim rezovima. Slika 12B prikazuje implantiranu stabilizirajuću napravo prije rotacije.
 Slika 13 prikazuje alternativni postupak uz korištenje cilindrične bušilice.
 Slika 14 je simetrični prikaz zgloba u gležnju.
 Slika 15 je stražnji prikaz gležnja s implantiranom stabilizirajućom napravom.

60

Detaljan opis poželjnih ostvarenja

5 Nekoliko ostvarenja predstavljenog izuma uključuje stabilizirajuće naprave i postupke imobilizacije susjednih kralješaka ili drugih izabраниh zglobova. Jedno ili više ostvarenja, stabilizirajuća naprava, ili implatant, je omogućeno za uspostavu i održavanje pravilnog poretka i udaljenosti između susjednih kralješaka, i da služi kao razmaknica ili dio koji će omogućiti fuziju. Oblik stabilizirajuće naprave ima dovoljno površine za početni otpor na aksijalnu kompresiju između susjednih završenih krajeva, i kroz vrijeme, kako fuzija napreduje, čak još veći otpor. Nekoliko ostvarenja predstavljenog izuma imaju posebnu prednost jer omogućuju olakšanje boli. U jednom ostvarenju je bol uzrokovana spinalnom stenozom, ili degeneriranim tkivom diskusa, smanjena ili čak uklonjena potpuno preko disektomije i uspostavom pravilnog razmaka među kralješcima. U drugom ostvarenju je smanjena bol zbog degeneriranih zglobova i smanjen je patološki povećan raspon pokreta.

15 U jednom ostvarenju su sjedinjeni postupci uzimanja koštanog tkiva i implantacije. Velike površine ili pločice (ako usporedimo s malim žetonima) se režu s proksimalne površine kosti preko umetanja stabilizirajuće naprave između tijela kralješaka. Uzimaju se veliki komadići kosti dovoljne površine i strukturno cjeloviti. Mjesto uzimanja tih koštanih kalema se također mora pripremiti, na način da se struže kost, ili se drugačije tretira, a da se stimulira odgovor ozdravljenja i potakne fuzija. Nekoliko ostvarenja izuma ima nekoliko prednosti upravo zbog mogućnosti odabira lokalne kosti (ne kosti iz npr. kuka što bi zahtijevalo dodatne rezove, pripremu mjesta i zatvaranje) i zbog sjedinjenja koraka uzimanja tkiva s korakom implantacije. Te prednosti uključuju, ali nisu samo na njih ograničene, smanjeno vrijeme operacije, povećanu učinkovitost operacije, pacijentovo prihvaćanje stabilizirajuće naprave i učinkovitost fuzije. Ipak, u poželjnom ostvarenju se uzimaju veliki dijelovi lokalne kosti, no stručnjak ovoga područja će razumijeti da se manji fragmenti kosti i/ili ne-lokalna kost iz drugih mjesta mogu koristiti u skladu s nekoliko ostvarenja predstavljenog izuma.

25 S osvrtom na Sliku 1, koja je simetrični prikaz funkcionalnog dijela 100 kralješnice, a uključuje gornje tijelo kralješka 1, tkivni spoj 3 spojen na susjedne donje tijelo kralješka 2. Stražnji elementi tijela kralješaka uključuju spinozni nastavak 4, transversni nastavak 4 i zglob 6. Svako tijelo kralješka ima gornju 7 i donju 8 završnu ploču koja se uz tkivni spoj 3 veže na pulpoznu jezgru.

30 Slika 2 prikazuje funkcionalnu jedinicu kralješnice sa Slike 1, sa diskom 200 koji je zahvaćen hernijom (kilom). Ovdje su kolagena vlakna tkivnog spoja 3 potrgana te su pulpozna jezgra i tkivna vlakna ušli u prostor u kojem se normalno nalaze živci leđne moždine.

35 Slika 3 daje prednji poprečni prikaz funkcionalnog dijela 100 kralješnice. Završne površine 7, 8, 9, 10 se sastoje od guste koštane kore blizu periferije završnih ploča i poroznijeg i fleksibilnog koštanog tkiva prema centru. Unutar svakog tijela kralješka 1, 2 je srž 12. Spoj 3 i pulpozna jezgra 11 su također prikazani na Slici 3.

40 Slika 4A predstavlja izometrični prikaz jednog ostvarenja izuma. Slika 4A predstavlja stabilizirajuću napravu, ili implatant, koja ima duguljasto tijelo 14, i prvu 16 i drugu 18 nasuprotnu površinu koja brusi kost, a one su odvojene za širinu duguljastog tijela 14. Alternativno površine koje režu kost mogu biti povezane jednostavno s jednim ili više potpornika ili potpornih članova umjesto duguljastog tijela. Svaka površina koja brusi kost može imati 4 naoštrena ruba ili dijela naoštrena na vodećem, pratećem i horizontalnim rubovima površine koja brusi kost. U nekoliko ostvarenja, prva površina koja brusi kost 14 i/ili druga površina koja brusi kost 16, sastoje se od više površina koje bruse kost. U jednom ostvarenju, prva površina koja brusi kost 14 i druga površina koja brusi kost 16, svaka ima dvije odvojene površine koje bruse kost, npr. gornju i donju površinu koja brusi kost. U jednom ostvarenju su površine koje bruse kost oštrice ili površine nalik oštrici. Kako se vidi na Slici 4A, duguljasto tijelo 14 ima prvu površinu koja brusi kost 16 i drugu površinu 18 koja brusi kost, a one se nalaze na krajevima uzdužne osi tijela 14. Prva površina 16 koja brusi kost gleda u prvom smjeru, a druga površina 18 koja brusi kost gleda u drugom smjeru. Prva površina 16 koja brusi kost i/ili druga površina 18 koja brusi kost, su prilagođene da režu kost pri rotaciji tijela 14 oko uzdužne osi između dvije susjedne kosti.

50 Slike 4B i 4C prikazuju prednji pogled na različite poprečne prikaze jednog ostvarenja naprave. Slika 4B prikazuje poprečni prikaz nalik na slovo H, sa ravnim površinama 20 i 22 koje bruse kost, a sadrži grubu površinu za fiksiranje koštanih kalema. Slika 4C prikazuje zakrivljene površine 24 i 26 koje bruse kost, da učvrste i/ili fiksiraju koštane kaleme. U jednom ostvarenju poprečni prikaz je nalik na slovo T.

55 Slika 5 je izometrični prikaz jednog ostvarenja izuma, a vidi se duguljasto tijelo s prvom površinom 116 koja reže kost i drugom površinom 118 koja reže kost. Tijelo 114 je barem djelomično šuplje. U jednom ostvarenju, šuplji dio je prilagođen za primanje koštanog tkiva ili drugog biokompatibilnog materijala. U jednom ostvarenju, šuplje tijelo olakšava rotaciju stabilizirajuće naprave. U ostvarenjima gdje tijelo nije šuplje, iz tijela se može izrezati šesterostrani dio da se olakša rotacija s kompatibilnim alatima. U nekim ostvarenjima duguljasto tijelo je potporni član koji služi povezivanju dviju površina koje bruse kost.

U jednom ostvarenju dio površine koja brusi kost i/ili duguljastog tijela, uključuje najmanje jedno sredstvo za struganje ili izbočinu. Izbočine uključuju, ali nisu time ograničene, kukice, šiljke i klinove. U nekim ostvarenjima je dio površine koja brusi kost i/ili duguljastog tijela tretiran površinski, kao što je faktor poticanja rasta kosti (npr. koštani morfogenetski protein) i/ili adhezivi (npr. cijanoakrilat). U jednom ostvarenju implantirajuća stabilizacijska naprava dalje uključuje izvor ili zalihu faktora poticanja rasta kosti. Faktor poticanja rasta kosti pomaže koštani rast i/ili stabilnost, i u nekim ostvarenjima može ubrzati fuziju kosti i skratiti vrijeme oporavka pacijenta.

Slika 6 prikazuje šuplje duguljasto tijelo 214, koje sadrži jednu ili više šupljina, rupa ili otvora. Prva površina 216 koja brusi kost i/ili druga površina 218 koja brusi kost, također sadrže jednu ili više šupljina, rupa ili otvora. Jedna uloga šupljina, rupa ili otvora je omogućiti uraštanje kosti i potaknutu fuziju. U jednom ostvarenju je najmanje jedna površina koja brusi kost ili duguljasto tijelo barem djelomično porozno. Porozni materijal i šupljine, rupe ili otvori, također imaju prednost što omogućuju infuziju ili prolaz faktora poticanja rasta kosti do potrebnih mjesta.

Slika 7 je širi koncept već opisan na Slici 6, a tu je uklonjeno cijelo duguljasto tijelo tako da ostaje tijelo 314, koje uključuje vodeći potporni član 328 i prateći potporni član 330, a oni su ovdje prikazani s pravokutnim otvorima. Stručnjak ovoga područja će vidjeti da otvori mogu biti bilo kojeg oblika koji je prikladan za ostvarenje željene svrhe, a to uključuje, ali nije na to ograničeno, pravokutne, kvadratične, trokutaste, ovalne ili okrugle otvore. U jednom ostvarenju prva površina 316 koja brusi kost i/ili druga površina 318 koja brusi kost, imaju naoštrene horizontalne rubove 20' i 20", i mogu se rotirati do 360° i služiti da izgrehu, izrežu ili udube cijeli koštani segment ili njegove dijelove. U drugom postupku naprava 500 se može rotirati u rasponu od 90° do oko 180°.

Slika 8 pokazuje jedno ostvarenje naprave s prvom površinom 416 koja brusi kost i drugom površinom 418 koja brusi kost, a sadrži jednu ili više šupljina u tijelu 414 i/ili površinama 416 i 418 koje bruse kost. U jednom ostvarenju dvije ili više rupa duž horizontalnih rubova 20' i 20" daju zupčanik 432, 434. U jednom ostvarenju svaka površina 416 i 418 koja brusi kost ima horizontalni rub 20 s vodećim 432', pratećim 432" gornjim zupcem i vodećim 434', te pratećim 434" donjim zupcem. Stručnjak ovoga područja će vidjeti da se nekoliko ili više zubaca može koristiti u skladu s nekoliko ostvarenja predstavljenog izuma.

Slika 9 je bočni prikaz jednog ostvarenja stabilizirajuće naprave 500 spojene na pokretač 550. Stabilizirajuća naprava, ili implantant, uključuje vodeći rub 510 i horizontalni rub 520. Spoj ili veza može biti naglavak ili zglobov, spona ili bilo koja druga veza poznata u struci. Pokretač 550 se može koristiti kao mjesto gdje se koristi sila čekića, ili sličnog alata, da se prereže kralješak funkcionalne jedinice 200 kralješnice koja je zahvaćena kilom, i kasnije kao mjesto za primjenu rotacijske sile 510 ručno ili strojno. U skladu s nekoliko ostvarenja izuma, stabilizirajuća naprava 500 može biti jedno- ili multi-komponentna konstrukcija od biokompatibilnog materijala. Npr. cijela stabilizirajuća naprava 500, ili njeni dijelovi, može biti napravljena od titana ili čelika, ili od neke njihove kombinacije. Alternativno, mogu se koristiti drugi metali i legure za površine koje bruse kost, i zatim se spojiti na plastiku, keramiku ili drugi biokompatibilni materijal koji sadrži spojni član ili duguljasto tijelo. Prema tome, razna ostvarenja izuma se mogu napraviti od keramike, metala, plastike, legura ili bilo kojeg biokompatibilnog materijala i njihovih kombinacija.

Kako je gore opisano, u nekoliko ostvarenja se za rezanje i brušenje mogu koristiti različite naoštrene i tupe izbočine duž rubova i ravnine površina koje bruse kost, i od središnjeg tijela stabilizirajuće naprave. Npr. naoštrene izbočine vodećeg ruba površine koja brusi kost, se mogu koristiti radi lakšeg ravnog rezanja, pri čemu se stabilizirajuća naprava učvrsti na mjestu prije rotacijskog brušenja pomoću tupih ili naoštrenih horizontalnih rubova. Oblik površine koja brusi kost i njena orijentacija s obzirom na duguljasto tijelo ili vezne članove, može se prilagoditi tako da drži uzeto tkivo na mjestu zakretanjem površine za manje od 90° u odnosu na tijelo, ili tako da zareže prema unutra. Grube i hrapave površine duž površine koja brusi kost se također mogu koristiti za fiksiranje kalema za stabilizirajuću naprava.

Dimenzije i raspon veličina

U nekoliko ostvarenja stabilizirajuća naprava se može pravilno oblikovati prema preciznim dimenzijama geometrije intervertebralnog diska kod pojedinca kojemu je potreban tretman. Stručnjak će vidjeti da se dimenzije mogu odrediti iz podataka CAT skeniranja ili sličnih podataka iz drugih izvora. Npr. skeniranje se može koristiti za utvrđivanje normalne ili pravilne udaljenosti između susjednih kralješaka, i ta udaljenost se može koristiti da se otprilike odredi visina stabilizirajuće naprave. Slično, podaci skeniranja za unutarnje dimenzije vezivnog tkiva i završnih površina (u neutralnom položaju) se mogu koristiti za oblikovanje vanjskog izgleda naprave tako da se nakon uzimanja kosti duž završnih površina i rotacijom stabilizirajuće naprave, postigne precizni položaj. U jednom ostvarenju naprava ima širinu u rasponu od 0.25 do oko 7 cm, poželjno između 0.5 do 6 cm, još poželjnije je od 1 do 5 cm. U jednom ostvarenju naprava je dugačka između 0.25 do oko 5 cm, poželjno između 0.5 do 4 cm, a još poželjnije je između 1 do 3 cm. U jednom ostvarenju se između ista dva kralješka može smjestiti više stabilizirajućih naprava. To u nekim ostvarenjima pridonosi stabilnosti i omogućava upotrebu manjih stabilizirajućih naprava,

Izvedba postupka

U jednom ostvarenju predstavljenoga izuma daje se metoda poticanja koštane fuzije između prve i druge kosti. U jednom ostvarenju opisuje se implatant koji ima tijelo s uzdužnom osi, i najmanje prvi rezač kosti i drugi rezač kosti se nalaze na suprotnim poprečnim stranama od uzdužne osi. Implatant se uvodi između prve i druge kosti te se rotira oko svoje uzdužne osi, tako da prvi i drugi rezač kosti režu fragmente s prve i druge kosti. Implatant ostaje u položaju između prve i druge kosti. U nekim ostvarenjima se između prve i druge kosti umeće i drugi implatant. U jednom ostvarenju se potiče fuzija kostiju između susjednih tijela kralješaka. U jednom ostvarenju najmanje jedan od prvog i drugog kralješka je u sakralnom, lumbalnom ili vratnom dijelu kralješnice. U jednom ostvarenju se implatant vrti ne više od jednog punog okreta. U drugom ostvarenju se implatant zakreće za ne više od 120 stupnjeva. U drugom ostvarenju se rotacija zaustavlja u točki gdje je prvi rezač kosti u dodiru s prvom kosti, a drugi rezač kosti u dodiru s drugom kosti.

U jednom ostvarenju se kroz barem jedan dio implatanta uvodi faktor poticanja rasta kosti. Faktor poticanja rasta kosti se može uvesti preko jednog ili više otvora u instrumentima za bušenje, koji su opisani dolje, ili se može uvesti preko odvojene naprave. U jednom ostvarenju je faktor poticanja rasta kosti sastavni dio stabilizirajuće naprave. U nekim ostvarenjima je stabilizirajuća naprava, ili implatant, spojena na izvor faktora poticanja rasta kosti. U alternativnim ostvarenjima se implatant pred-tretira s faktorom poticanja rasta kosti.

U nekoliko ostvarenja se koristi više od jedne stabilizirajuće naprave. U jednom ostvarenju se koriste 2 stabilizirajuće naprave. U drugom ostvarenju se koriste 3 stabilizirajuće naprave. U jednom ostvarenju se stabilizirajuća naprava, kako je ovdje opisana, koristi zajedno s jednom ili više strukturalnih naprava, kao što su vijci koji stabiliziraju prostor između dviju kosti ograničavajući pomicanje.

U jednom ostvarenju se umetanje stabilizirajuće naprave izvodi s prednje strane, iako se također može koristiti i stražnji pristup. Slika 10 pokazuje izometrični prikaz stražnje strane funkcionalne jedinice 100 kralješnice, koja sadrži gornje tijelo kralješka 1, donje tijelo kralješka 2, tkivo 3, poprečni dio 4 i zglob 6. Ostali stražnji elementi su kirurški uklonjeni.

U ovom ostvarenju se može koristiti stražnji pristup.

U jednom ostvarenju se za izvođenje parcijalne ili potpune disektomije može koristiti artroskopska oprema poznata u struci, a da se osigura početno mjesto za implantaciju. Da se omogući prolaz do intervertebralnog prostora i precizan zahvat, može se tada koristiti poseban uređaj za razmicanje. Alternativno, sama stabilizirajuća naprava se može oblikovati tako da bude klinasta, i zatim se upotrebom sile umeće među završne površine i razmiče ih. Poluga se može umetnuti na ili nasuprot distalne ili prateće naprave, i koristiti se za guranje naprave ili kao mjesto na koje se može primijeniti sila čekića.

U alternativnom postupku, stabilizirajuća naprava se može koristiti bez izvođenja disektomije ili razmicanja završnih ploča. U ovom ostvarenju, na stabilizirajućoj napravi, vodeći rubovi površina koje bruse kost su također oštri i koriste se za ravno rezanje tijela kralješaka (duž završnih ploča) pri umetanju stabilizirajuće naprave između i paralelno sa susjednim završnim pločama. Kako se stabilizirajuća naprava umeće, šuplji srednji dio središnjeg tijela može prihvatiti odrezani koštani materijal diska.

Slike 11A-C prikazuju postupak u skladu s jednim ostvarenjem izuma. Nakon prvog umetanja između tijela kralješaka 7,8, jedan ili više pokretača 550 ili poluga za umetanje se stavljaju na napravo i koriste se za poticanje rotacije oko osi (pokretač nije prikazan) što uzrokuje da naoštreni rubovi s cijele stabilizirajuće naprave režu i skidaju dijelove susjednih završnih površina 7,8. Ti dijelovi se zatim potisnu u susjedne šuplje dijelove stabilizirajuće naprave. Klinovi i ostala sredstva, uključujući, ali bez ograničavanja na njih, kukice, šiljke, izbočine, površinski tretman, adhezive (npr. cijanoakrilat) ili neku njihovu kombinaciju, mogu se koristiti duž površine stabilizirajuće naprave, ili na samo nekim dijelovima površine stabilizirajuće naprave, da zadrže uzetu kost 600.

Nakon rotacije od oko 90°, pokretač 550 ili poluga se ukloni. U ovom smjeru, uzeta kost 600 u dodiru je sa bočnim stijenkama i rubovima oba kralješka koji sada imaju svježe ostrugane osteogene površine. Zakrivljeni i naoštreni rubovi stabilizirajuće naprave leže paralelno sa završnim pločama, a uzeta kost je ispunila te rubove ili se čak proteže izvan rubova, a to smanjuje ili sprečava daljnje rezanje ili fizičku traumu. U jednom ostvarenju se šuplja stabilizirajuća naprava (vidi se na Slici 7) koristi da potpuno prereže kost u jednom ili više djelomičnih ili potpunih okreta.

Slike 12A i 12B pokazuju alternativni postupak gdje je početni korak dodat prije umetanja stabilizirajuće naprave. Ovdje je prikazano kako je iznad svake završne ploče probijena jedna ili više horizontalnih rupa ili otvora 905. Stabilizirajuća naprava 500 se čekićem učvrsti na mjestu kroz završne ploče i preko prostora diska. Jedna od prednosti ovog koraka je ta što olakšava rotaciju stabilizirajuće naprave 500 (i uklanjanje koštanog tkiva).

Slika 13 pokazuje cilindrični instrument za bušenje 900 i urez 910 kojeg napravi u tijelima kralješaka 1,2. Nakon što se instrument 900 ukloni, naprava 500 sa ili bez oštrih rubova se može umetnuti i rotirati kako je opisano gore.

U jednom ili više ostvarenja koja su ovdje opisana, početno fiksiranje se može postići preko jednog ili više ponovnih spontanij namještanja kralješaka (zbog napetosti preostalih vezivnih vlakana), uklještenja ili trenja. Sekundarna ili trajna fiksacija preko fuzije se javlja nakon nekoliko tjedana, kako se dijelovi uzete kosti u stabilizirajućoj napravi povezuju međusobno i sa susjednim kralješcima, sve dok se možda stabilizirajuća naprava potpuno ne obloži s kosti.

U jednom ostvarenju izuma, stabilizirajuća naprava različitih veličina i oblika se koristi za spajanje drugih patoloških zglobova u tijelu. Ti zglobovi uključuju, ali bez ograničenja, rame, zapešće, gležanj, koljeno, kuk ili zglob prstiju. Slika 14 pokazuje simetrični prikaz zgloba gležnja, a tu se vide fibula 980, tibija 986, skočna kost 988 (talus) i petna kost 982. Slika 15 prikazuje kost gležnja sa umetnutom stabilizirajućom napravom 500. Stabilizirajuća naprava 500 se koristi radi fuzije zgloba gležnja. U ovom ostvarenju, stabilizirajuća naprava se umeće duž kostiju i hrskavice između tibije 986, talusa 988, petne kosti 982 i/ili fibule 980. U jednom ostvarenju se stabilizirajuća naprava umeće između dvije ili više susjedne kosti.

Izum je posebno opisan i prikazan s osvrtom na poželjna ostvarenja, no biti će jasno stručnjacima ovoga područja da se mogu napraviti razne promjene oblika i detalja bez udaljavanja od smisla i opsega izuma koji su obuhvaćeni u patentnim zahtjevima. Dodatno, jasno je da se ovdje opisani postupci mogu izvoditi uz korištenje bilo koje naprave koja je za to prikladna. Takva alternativna ostvarenja i/ili upotrebe postupaka i naprava opisanih gore, te očite modifikacije i ekvivalenti su unutar opsega predstavljenog izuma.

PATENTNI ZAHTEVI

1. Implantirajuća naprava za stabilizaciju koja stabilizira dva susjedna kralješka u kralješnici čovjeka, **naznačena time**, što uključuje:
 - duguljasto tijelo koje ima longitudinalnu os i transverzalnu os;
 - prvu površinu koja reže kost, a nalazi se na duguljastom tijelu na kraju longitudinalne osi;
 - drugu površinu koja reže kost, a nalazi se na duguljastom tijelu na kraju longitudinalne osi;
 - pri čemu je prva površina okrenuta u prvom smjeru, a druga u drugom; i
 - pri čemu je najmanje jedna od prve i druge površine koje režu kost prilagođena da reže kost pri rotaciji tijela oko svoje uzdužne osi između dva susjedna kralješka.
2. Implantirajuća naprava za stabilizaciju prema zahtjevu 1, **naznačena time**, što je najmanje jedna od prve i druge površine koje režu kost, oštrica.
3. Implantirajuća naprava za stabilizaciju prema zahtjevu 1, **naznačena time**, što najmanje jedna od prve i druge površine koje režu kost, i duguljasto tijelo uključuju jedan ili više otvora, rupa ili šupljina.
4. Implantirajuća naprava za stabilizaciju prema zahtjevu 1, **naznačena time**, što najmanje jedno od prve površine koja reže kost, druge površine koja reže kost, i duguljastog tijela barem djelomično porozno.
5. Implantirajuća naprava za stabilizaciju prema zahtjevu 1, **naznačena time**, što je barem dio duguljastog tijela šuplji.
6. Implantirajuća naprava za stabilizaciju prema zahtjevu 1, **naznačena time**, što najmanje jedna od prve i druge površine koje režu kost uključuje jedan ili više zubaca.
7. Implantirajuća naprava za stabilizaciju prema zahtjevu 1, **naznačena time**, što je najmanje jedna od prve i druge površine koje režu kost, zakrivljena unutra prema duguljastom tijelu.
8. Implantirajuća naprava za stabilizaciju prema zahtjevu 1, **naznačena time**, što je barem dio od najmanje jedne od prve i druge površine koje režu kost, naoštren.
9. Implantirajuća naprava za stabilizaciju prema zahtjevu 1, **naznačena time**, što barem dio od najmanje jedne od prve i druge površine koje režu kost, i duguljastog tijela sadrži izbočine.
10. Implantirajuća naprava za stabilizaciju prema zahtjevu 9, **naznačena time**, što su spomenute izbočine izabrane između kukica, klinova i šiljaka.
11. Implantirajuća naprava za stabilizaciju prema zahtjevu 1, **naznačena time**, što barem dio od najmanje jedne od prve i druge površine koje režu kost, i duguljastog tijela sadrži sredstva za rezanje.
12. Implantirajuća naprava za stabilizaciju prema zahtjevu 1, **naznačena time**, što je barem dio od najmanje jedne od prve i druge površine koje režu kost, i duguljastog tijela tretiran površinski.
13. Implantirajuća naprava za stabilizaciju prema zahtjevu 12, **naznačena time**, što spomenuti površinski tretman uključuje faktor poticanja rasta kosti.
14. Implantirajuća naprava za stabilizaciju prema zahtjevu 12, **naznačena time**, što spomenuti površinski tretman uključuje jedan ili više adheziva.
15. Implantirajuća naprava za stabilizaciju prema zahtjevu 14, **naznačena time**, što je spomenuti adheziv cijanoakrilat.
16. Implantirajuća naprava za stabilizaciju prema zahtjevu 1, **naznačena time**, što je barem dio od najmanje jedne od prve i druge površine koje režu kost, i duguljastog tijela napravljen od jednog ili više materijala izabranih između titana, čelika, plastike i keramike.

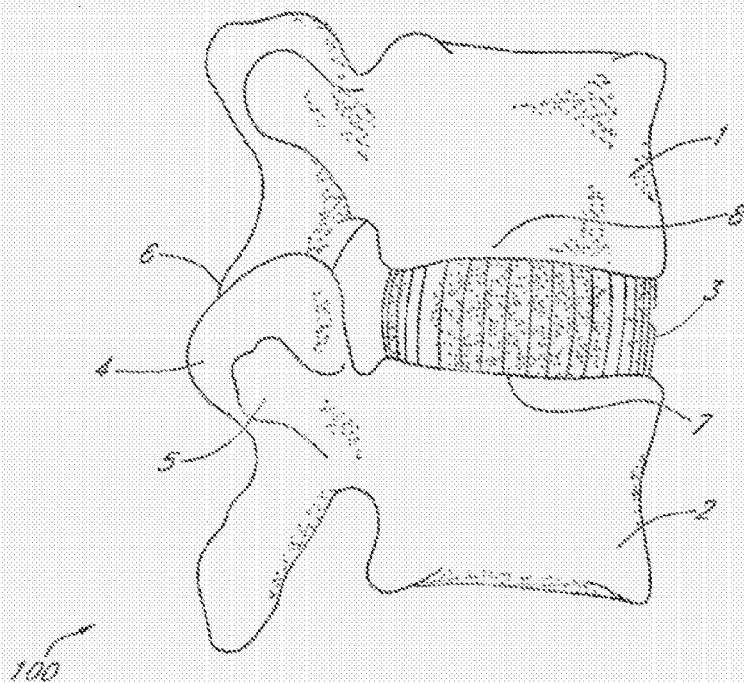
17. Implantirajuća naprava za stabilizaciju prema zahtjevu 1, **naznačena time**, što dalje uključuje izvor faktora poticanja rasta kosti.
18. Implantirajuća naprava za stabilizaciju zgloba, **naznačena time**, što uključuje:
 5 prvu i drugu površinu koja reže kost, a koje su povezane potpornim članom;
 pri čemu spomenuta prva površina koja reže kost uključuje prvi vodeći rub, prvi prateći rub, prvi gornji rub i prvi donji rub; i
 pri čemu spomenuta druga površina koja reže kost uključuje drugi vodeći rub, drugi prateći rub, drugi gornji rub i drugi donji rub.
19. Implantirajuća naprava prema zahtjevu 18, **naznačena time**, što je potporni dug toliko da je spojen okomito na prvu i drugu površinu koje bruse kosti, i razmiče spomenutu prvu i drugu površinu koje bruse kosti za udaljenost u rasponu od oko 1 cm do oko 5 cm.
20. Implantirajuća naprava prema zahtjevu 18, **naznačena time**, što je barem jedna od prve ili druge površine koja brusi kost prilagođena da primi lokalni koštani autotransplantant.
21. Implantirajuća naprava prema zahtjevu 18, **naznačena time**, što je najmanje jedna od prve i druge površine koje režu kost, zakrivljena unutra prema potpornom članu.
22. Implantirajuća naprava prema zahtjevu 18, **naznačena time**, što je barem dio ruba, izabranog od jednog ili više između prvog vodećeg ruba, prvog pratećeg ruba, prvog gornjeg ruba, prvog donjeg ruba, drugog vodećeg ruba, drugog pratećeg ruba, drugog gornjeg ruba i drugog donjeg ruba, naoštren.
23. Implantirajuća naprava prema zahtjevu 18, **naznačena time**, što je barem dio ruba, izabranog od jednog ili više između prvog vodećeg ruba, prvog pratećeg ruba, prvog gornjeg ruba, prvog donjeg ruba, drugog vodećeg ruba, drugog pratećeg ruba, drugog gornjeg ruba i drugog donjeg ruba, tup.
24. Implantirajuća naprava prema zahtjevu 18, **naznačena time**, što je navedeni zglob, zglob u kralješnici.
25. Implantirajuća naprava prema zahtjevu 18, **naznačena time**, što se zglob bira između jednog ili više zglobova iz skupine koja uključuje rame, zapešće, gležanj, koljeno, kuk i zglobove prstiju.
26. Implantirajuća naprava za stabilizaciju koja stabilizira dva susjedna kralješka u kralješnici čovjeka, **naznačena time**, što uključuje:
 duguljasto tijelo koje ima longitudinalnu os i transverzalnu os;
 prvo sredstvo za rezanje na duguljastom tijelu na kraju longitudinalne osi;
 drugo sredstvo za rezanje na duguljastom tijelu na kraju longitudinalne osi;
 30 pri čemu je prvo sredstvo za rezanje okrenuto u prvom smjeru, a drugo sredstvo za rezanje u drugom smjeru; i
 pri čemu je najmanje jedno od prvog i drugog sredstva za rezanje prilagođeno da reže kost pri rotaciji tijela oko svoje uzdužne osi između dva susjedna kralješka.
27. Postupak poticanja koštane fuzije između prve i druge kosti, **naznačen time**, što uključuje:
 upotrebu implatanta koji ima tijelo s longitudinalnom osi i najmanje prvi rezač kosti i drugi rezač kosti poprečno na suprotnim stranama longitudinalne osi;
 35 uvođenje implatanta između prve i druge kosti;
 rotaciju implatanta oko longitudinalne osi tako da prvi i drugi rezač kosti režu fragmente sa prve i druge kosti; i
 ostavljanje implatanta u položaju između prve i druge kosti.
28. Postupak poticanja koštane fuzije prema zahtjevu 27, **naznačen time**, što prva i druga kost uključuju susjedna tijela kralješaka.
29. Postupak poticanja koštane fuzije prema zahtjevu 27, **naznačen time**, što se barem jedan od prvog i drugog kralješka nalazi u sakralnom dijelu kralješnice.
30. Postupak poticanja koštane fuzije prema zahtjevu 27, **naznačen time**, što se barem jedan od prvog i drugog kralješka nalazi u lumbalnom dijelu kralješnice.
31. Postupak poticanja koštane fuzije prema zahtjevu 27, **naznačen time**, što se barem jedan od prvog i drugog kralješka nalazi u vratnom dijelu kralješnice.
32. Postupak poticanja koštane fuzije prema zahtjevu 27, **naznačen time**, što korak rotacije uključuje rotiranje implatanta za ne više od jednog punog okreta.
33. Postupak poticanja koštane fuzije prema zahtjevu 27, **naznačen time**, što korak rotacije uključuje rotiranje implatanta za ne više od 120 stupnjeva.
34. Postupak poticanja koštane fuzije prema zahtjevu 27, **naznačen time**, što dodatno uključuje korak uvođenja faktora poticanja rasta kosti kroz barem dio implatanta.
35. Postupak poticanja koštane fuzije prema zahtjevu 27, **naznačen time**, što dodatno uključuje korak uvođenja drugog implatanta između prve i druge kosti.
36. Postupak poticanja koštane fuzije prema zahtjevu 27, **naznačen time**, što uključuje zaustavljanje koraka rotacije u točki gdje je prvi rezač kosti u dodiru s prvom kosti i drugi rezač kosti u dodiru s drugom kosti.
37. Postupak stabilizacije dva susjedna kralješka, **naznačen time**, što uključuje:
 upotrebu stabilizirajuće naprave koja ima prvu i drugu površinu koja reže kost, a koje su povezane potpornim članom, pri čemu spomenute površine koje režu kost uključuju vodeći rub, prateći rub, gornji rub i donji rub;
 60 postavljanje stabilizirajuće naprave tako da su površine koje režu kost okomite na završne ploče spomenutih kralješaka, a potporni član je paralelan sa spomenutim završnim pločama;

- umetanje stabilizirajuće naprave u i duž završnih ploča tako da je barem dio od najmanje jedne završne ploče uglavljen između površine koja reže kost; i
rotaciju stabilizirajuće naprave tako da se najmanje jedna završna ploča premjesti okomito na svoj početni položaj.
- 5 38. Postupak poticanja koštane fuzije između prve i druge kosti, **naznačen time**, što uključuje:
5 upotrebu jednog ili više implatanata koji imaju tijelo s longitudinalnom osi, najmanje prvo sredstvo za rezanje i drugo sredstvo za rezanje koja se nalaze poprečno na suprotnim krajevima longitudinalne osi;
uvođenje spomenutog jednog ili više implatanata između prve i druge kosti;
rotaciju spomenutog jednog ili više implatanata oko longitudinalne osi tako da prvo i drugo sredstvo za rezanje režu jedan ili više fragmenata sa prve i druge kosti; i
10 ostavljanje spomenutog jednog ili više implatanata u položaju između prve i druge kosti.

SAŽETAK

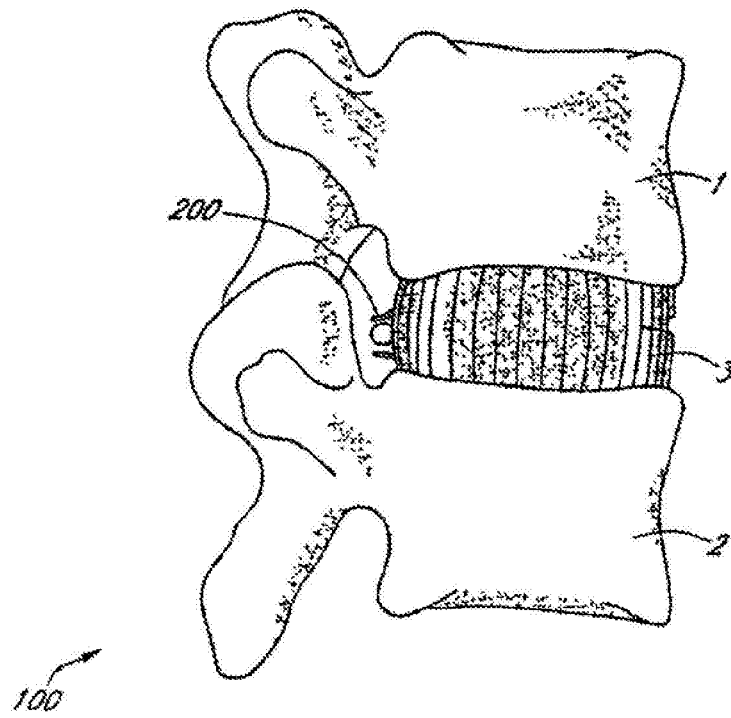
- 15 Izum opisuje implantirajuću napravu za stabilizaciju zglobova. Stabilizirajuća naprava, ili implantant, ima duguljasto tijelo i najmanje dvije površine koje režu kost. Površine koje režu kost su prilagođene da režu kost pri rotaciji tijela oko svoje longitudinalne osi između dviju kosti. Uređaj je prilagođen tako da potakne koštanu fuziju. U jednom ostvarenju se opisuje naprava za poticanja koštane fuzije između dva susjedna kralješka u kralješnici. Također su opisani postupci za stabilizaciju zglobova i poticanje koštane fuzije.

1/14



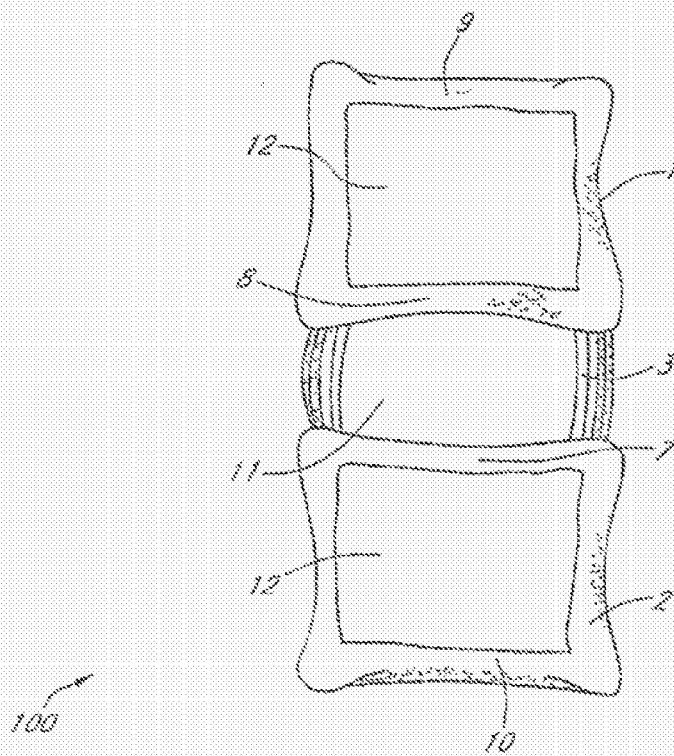
Slika 1.

2/14



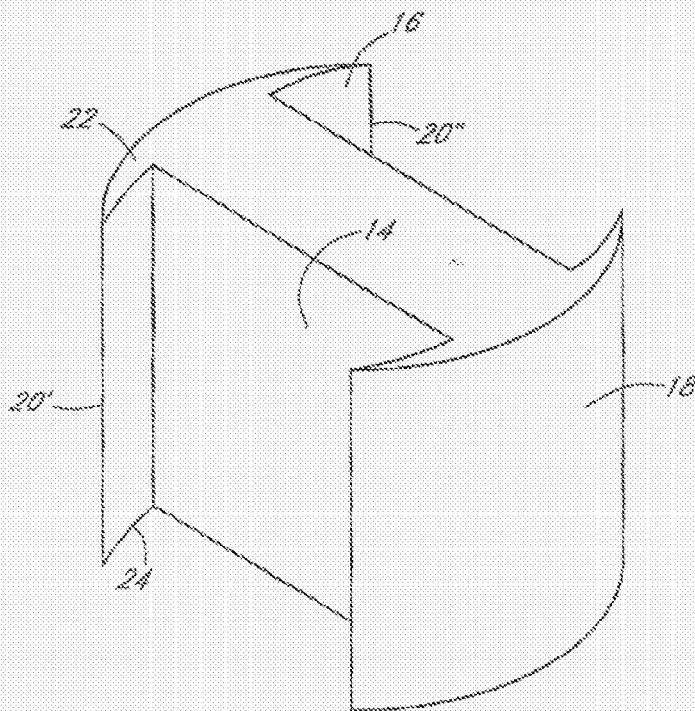
Slika 2.

3/14

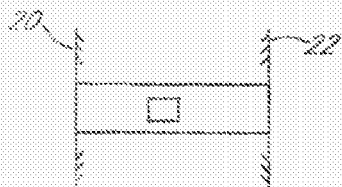


Slika 3.

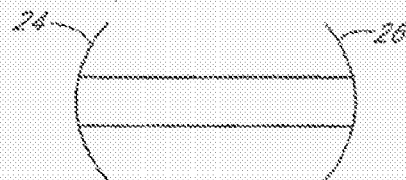
4/14



Slika 4A

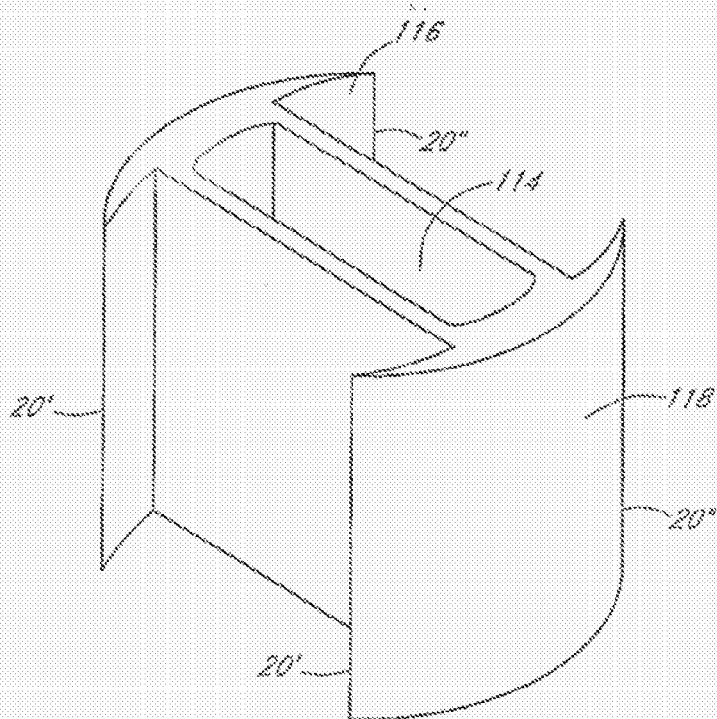


Slika 4B

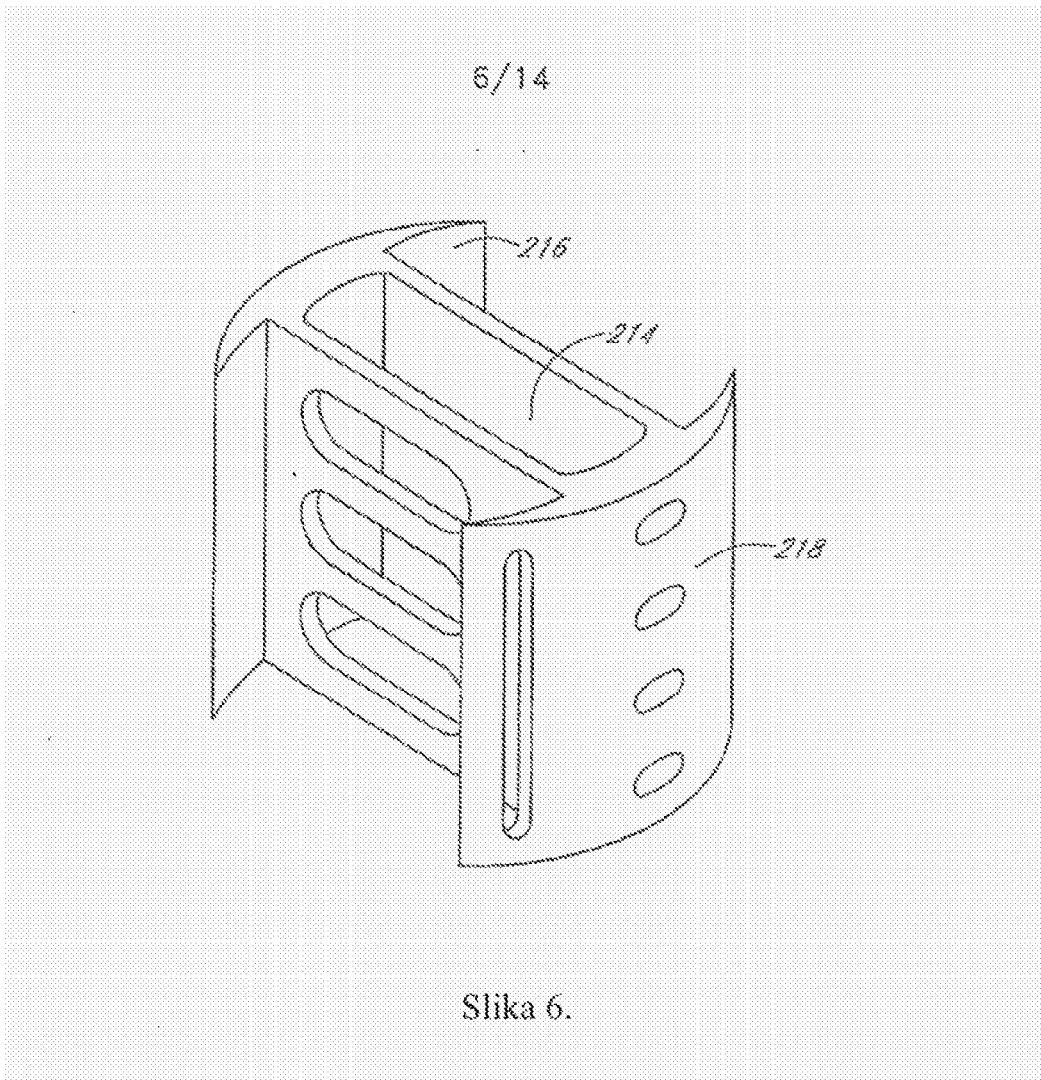


Slika 4C

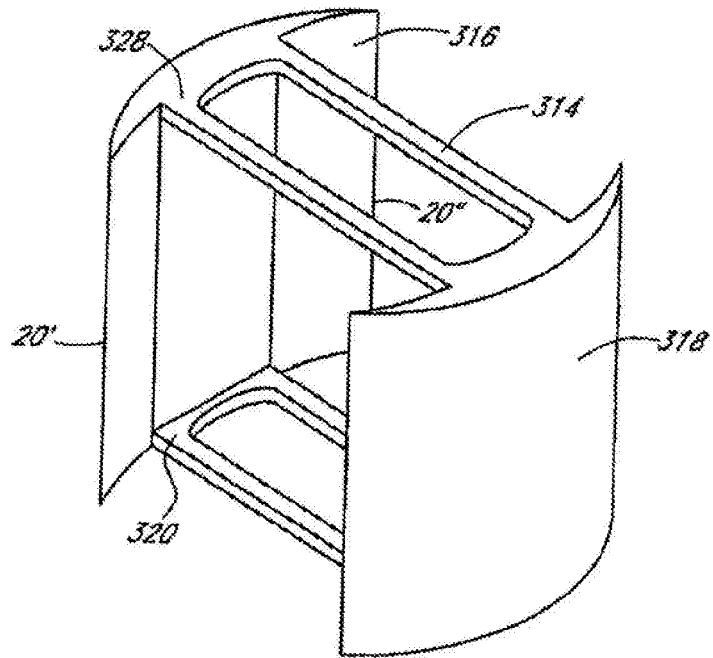
5/14



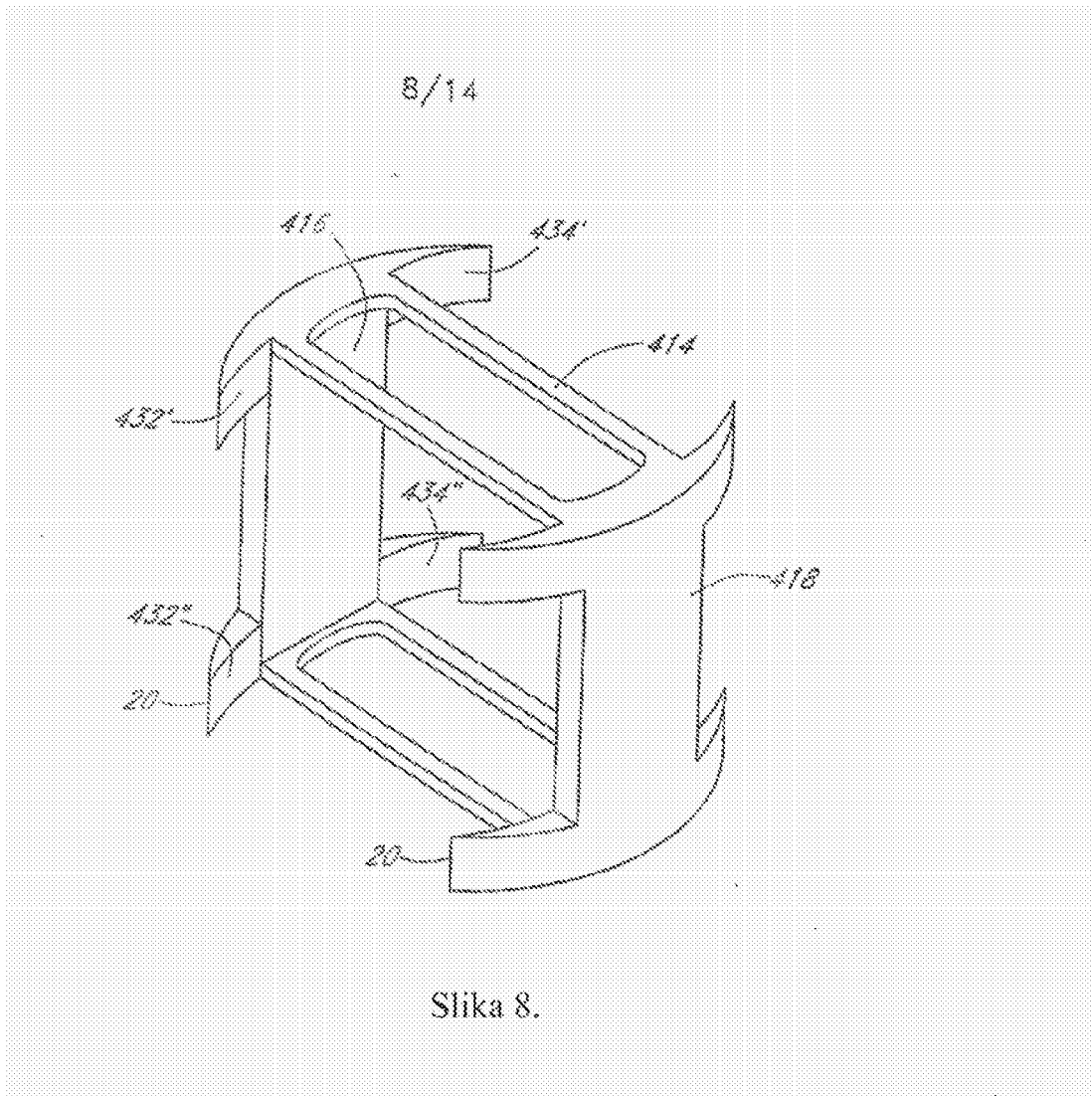
Slika 5.



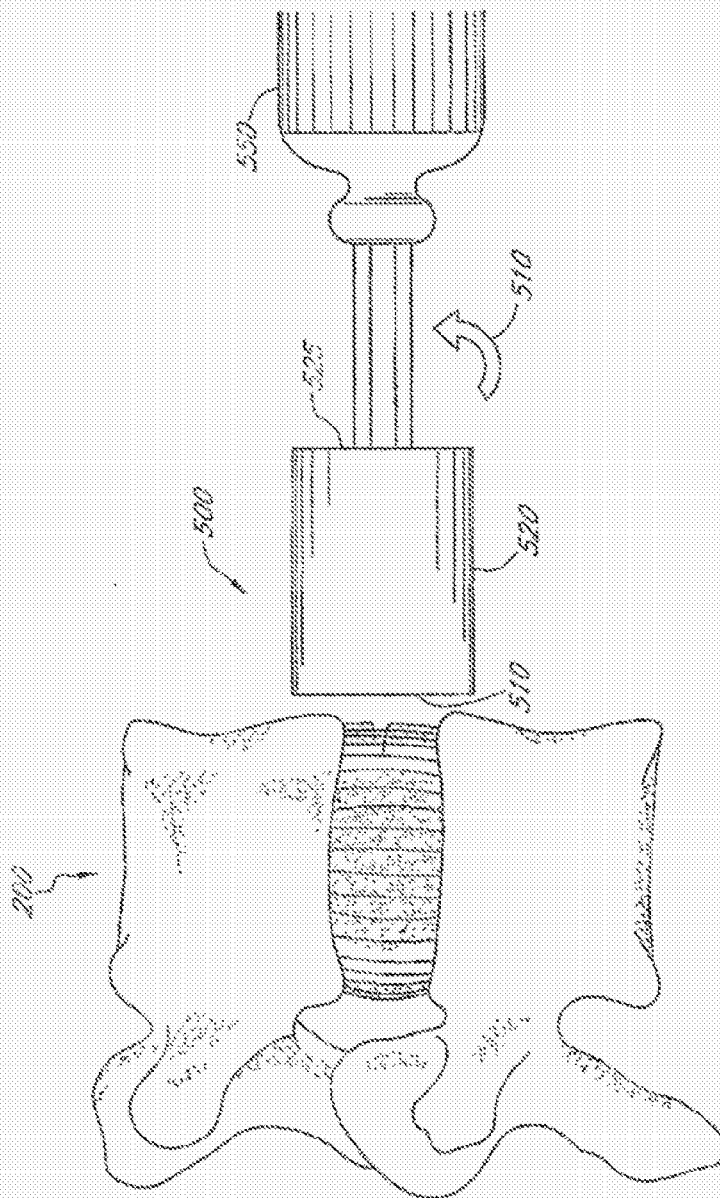
7/14



Slika 7.

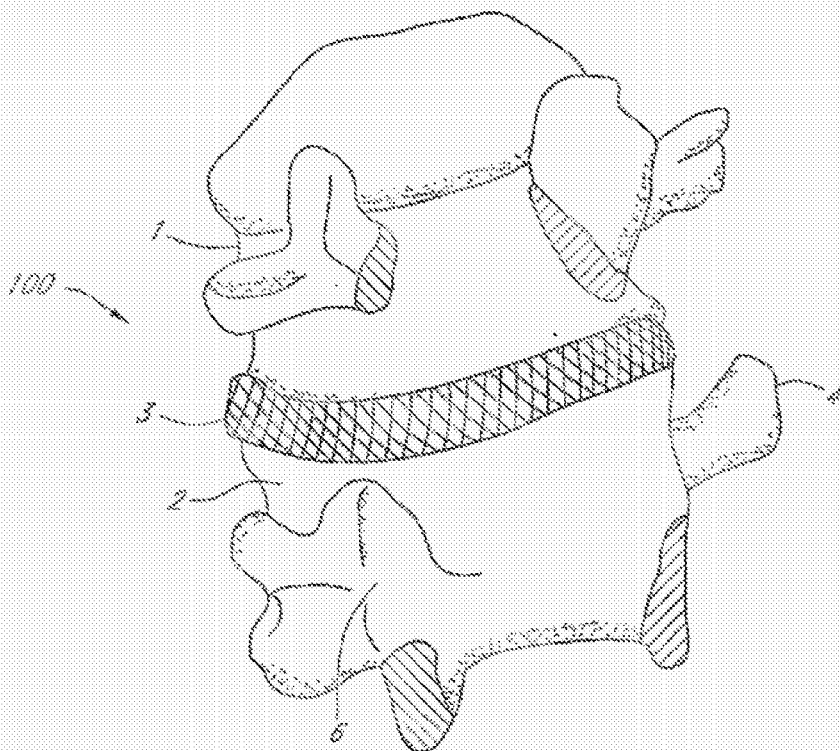


9/14



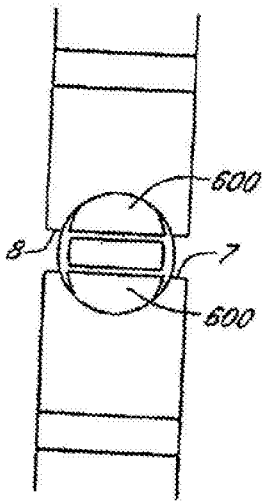
Slika 9.

10/14

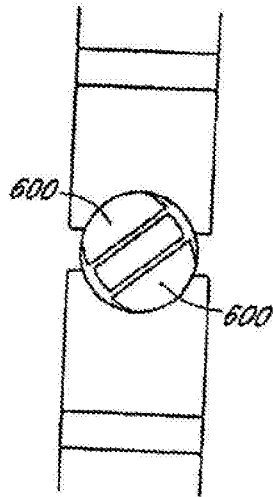


Slika 10.

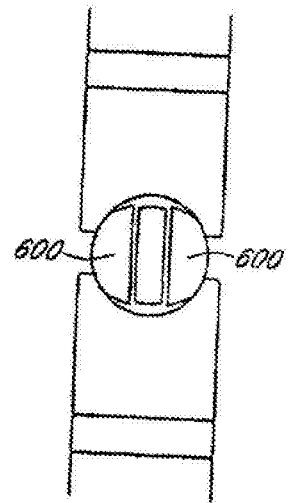
11/14



Slika 11A

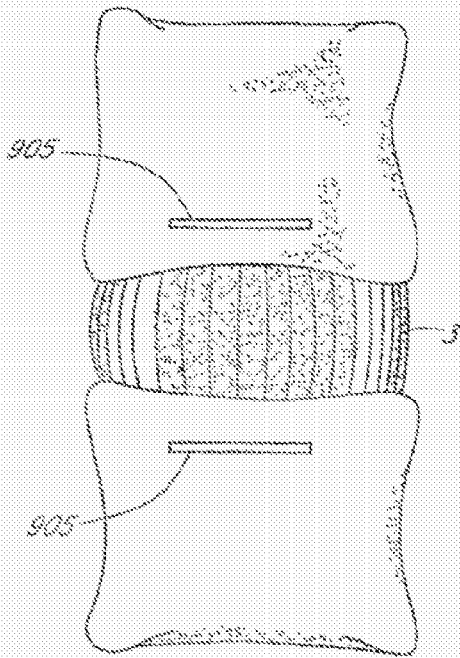


Slika 11B

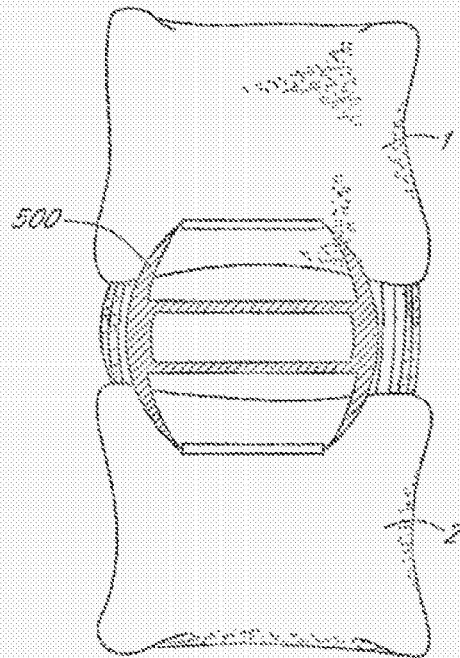


Slika 11C

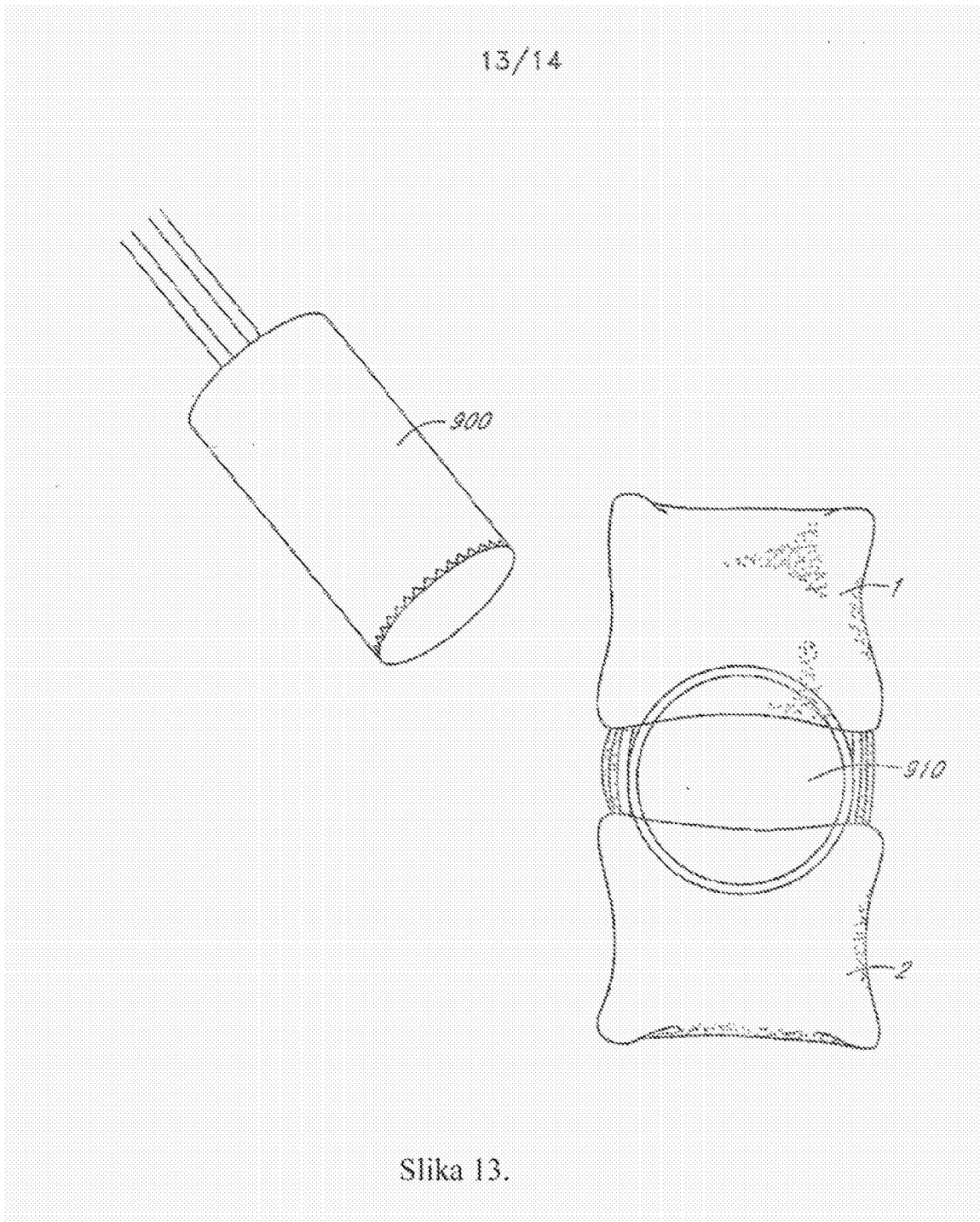
12/14



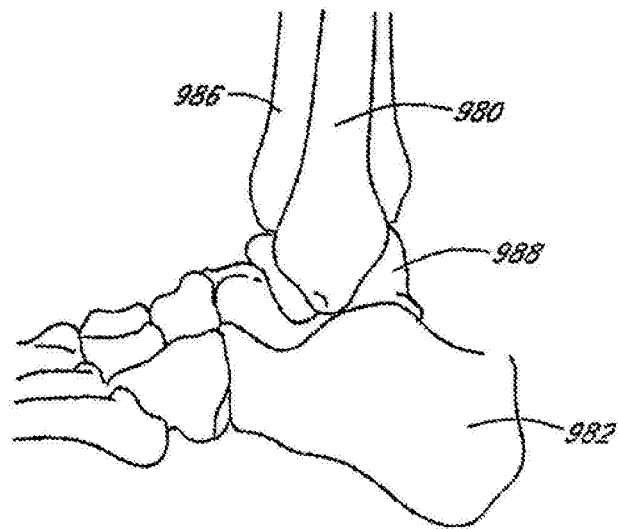
Slika 12A



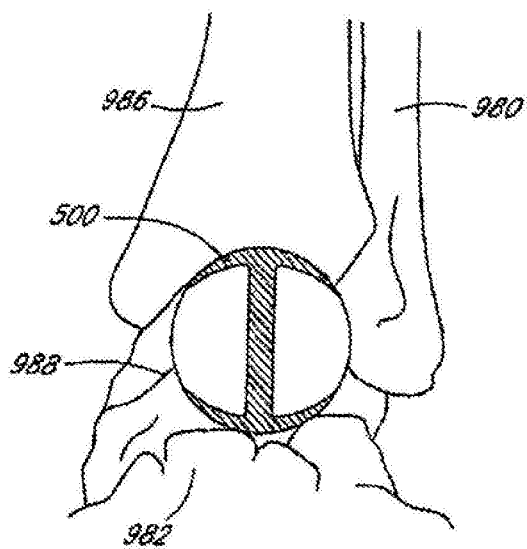
Slika 12B



14/14



Slika 14.



Slika 15.