



(12) 实用新型专利

(10) 授权公告号 CN 220776542 U

(45) 授权公告日 2024. 04. 16

(21) 申请号 202322597880.2

(22) 申请日 2023.09.25

(73) 专利权人 武汉市蔡甸区金鸡瓜菜营销服务
专业合作社

地址 430100 湖北省武汉市蔡甸区侏儒街
金鸡村村委会二楼

(72) 发明人 李超群 李程锋

(74) 专利代理机构 深圳市远航专利商标事务所
(普通合伙) 44276

专利代理师 朱云

(51) Int. Cl.

A01C 23/04 (2006.01)

A01C 23/00 (2006.01)

B05B 15/25 (2018.01)

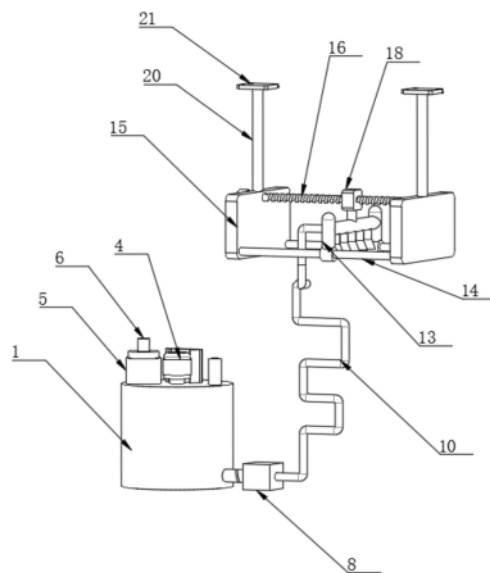
权利要求书1页 说明书4页 附图3页

(54) 实用新型名称

一种藜蒿种植滴灌装置

(57) 摘要

本实用新型公开了一种藜蒿种植滴灌装置,涉及种植滴灌技术领域,包括储水箱,所述储水箱上设置有混匀组件,所述混匀组件包括转动连接在储水箱内顶壁的转动轴,所述转动轴的轴身固定连接有第一齿轮和搅拌叶片;通过设置混匀组件,开启第一驱动电机工作运转,带动转动轴转动从而带动第一齿轮转动,使第一齿轮带动第二齿轮转动,第二齿轮带动螺纹杆转动,从而带动与其螺纹连接的转动环上下移动使得进肥管上下移动,将肥料倒入进肥管通过圆形漏孔流入储水箱内,在进肥管上下移动的过程中流出的肥料和水进行初步混合,转动轴转动的同时带动搅拌叶片转动,对储水箱内的水和肥料进行均匀的混合,解决因为水肥混合不均影响藜蒿生长的问题。



1. 一种藜蒿种植滴灌装置,包括储水箱(1),其特征在于:所述储水箱(1)上设置有混匀组件(2),所述混匀组件(2)包括转动连接在储水箱(1)内顶壁的转动轴(201),所述转动轴(201)的轴身固定连接有第一齿轮(202)和搅拌叶片(203),所述储水箱(1)的内顶壁转动连接有螺纹杆(204),所述螺纹杆(204)的杆身固定连接有第二齿轮(205),所述第二齿轮(205)与第一齿轮(202)相啮合,所述螺纹杆(204)螺纹连接有转动环(206),所述转动环(206)上固定连接有进肥管(207),所述进肥管(207)的管身开设有圆形漏孔(208),所述进肥管(207)的进肥口设置在储水箱(1)的上表面。

2. 根据权利要求1所述的一种藜蒿种植滴灌装置,其特征在于:所述储水箱(1)的上表面焊接有安装架(3),所述安装架(3)上固定安装有第一驱动电机(4),所述第一驱动电机(4)的输出端与转动轴(201)的输入端传动连接。

3. 根据权利要求1所述的一种藜蒿种植滴灌装置,其特征在于:所述储水箱(1)的上表面设置有进水口(5),所述进水口(5)上连接有防尘盖(6)。

4. 根据权利要求1所述的一种藜蒿种植滴灌装置,其特征在于:所述储水箱(1)的一侧内壁固定连接有出水管(7),所述出水管(7)的管身上设置有阀门,所述出水管(7)连接有水泵箱(8),所述水泵箱(8)的内部设置有抽水泵(9),所述出水管(7)的出水口连接在抽水泵(9)上,所述抽水泵(9)的泵身连接有输水软管(10)。

5. 根据权利要求4所述的一种藜蒿种植滴灌装置,其特征在于:所述输水软管(10)固定连接滴灌管(11),所述滴灌管(11)上设置有喷洒头(12),所述喷洒头(12)的数量为五个,五个所述喷洒头(12)呈线性阵列在滴灌管(11)管身的下端,所述滴灌管(11)的两端均固定连接滑套(13),所述滑套(13)滑动连接有导向杆(14),所述导向杆(14)的两端固定连接立体支撑板(15)。

6. 根据权利要求5所述的一种藜蒿种植滴灌装置,其特征在于:所述立体支撑板(15)中部转动连接有丝杆(16),所述立体支撑板(15)的外壁安装有第二驱动电机(17),所述第二驱动电机(17)的输出端与丝杆(16)的输入端传动连接,所述丝杆(16)上螺纹连接有滑动块(18),所述滑动块(18)的下表面焊接有连接杆(19),所述连接杆(19)的下表面固定连接在滴灌管(11)的管身上。

7. 根据权利要求5所述的一种藜蒿种植滴灌装置,其特征在于:所述立体支撑板(15)的上表面固定安装有吊绳(20),所述吊绳(20)远离所述立体支撑板(15)的那一端固定连接安装板(21),所述安装板(21)上开设有安装孔(22)。

一种藜蒿种植滴灌装置

技术领域

[0001] 本实用新型涉及种植滴灌技术领域,具体为一种藜蒿种植滴灌装置。

背景技术

[0002] 滴灌(drip irrigation)是利用塑料管道将水通过直径约10mm毛管上的孔口或滴头送到作物根部进行局部灌溉。它是干旱缺水地区最有效的一种节水灌溉方式,水的利用率可达95%。滴灌较喷灌具有更高的节水增产效果,同时可以结合施肥,提高肥效一倍以上。可适用于果树、蔬菜、经济作物以及温室大棚灌溉,在干旱缺水的地方也可用于大田作物灌溉;藜蒿又名水艾、芦蒿、菱蒿、水蒿。藜蒿为菊科植物藜蒿的嫩茎叶、根状,藜蒿含蛋白质、脂肪、碳水化合物、胡萝卜素等营养物质,藜蒿性平,味甘、辛,具有健体补虚、清热解毒、利胆退黄之功效,主治肝胆湿热、脾虚纳滞、胸腹胀满等病症。

[0003] 传统的藜蒿种植滴灌装置在需要对藜蒿施肥时直接将肥料倒入水中一起进入洒水管,这种方式对水肥的混合的比例并不好,不能使水肥充分的融合,肥料与水之间混合不均匀导致施肥效果不好,从而影响藜蒿的生长降低了装置的实用性,也不能进行均匀的滴灌,导致部分藜蒿水分吸收过多,部分藜蒿没有吸收到水分。

实用新型内容

[0004] 本实用新型的目的在于提供一种藜蒿种植滴灌装置,以解决上述背景技术中提出的问题。

[0005] 为实现上述目的,本实用新型提供如下技术方案:一种藜蒿种植滴灌装置,包括储水箱,所述储水箱上设置有混匀组件,所述混匀组件包括转动连接在储水箱内顶壁的转动轴,所述转动轴的轴身固定连接有第一齿轮和搅拌叶片,所述储水箱的内顶壁转动连接有螺纹杆,所述螺纹杆的杆身固定连接有第二齿轮,所述第二齿轮与第一齿轮相啮合,所述螺纹杆螺纹连接转动环,所述转动环上固定连接进肥管,所述进肥管的管身开设有圆形漏孔,所述进肥管的进肥口设置在储水箱的上表面。

[0006] 优选的,所述储水箱的上表面焊接有安装板,所述安装板上固定安装有第一驱动电机,所述第一驱动电机的输出端与转动轴的输入端传动连接。

[0007] 优选的,所述储水箱的上表面设置有进水口,所述进水口上连接有防尘盖。

[0008] 优选的,所述储水箱的一侧内壁固定连接出水管,所述出水管的管身上设置有阀门,所述出水管连接水泵箱,所述水泵箱的内部设置有抽水泵,所述出水管的出水口连接在抽水泵上,所述抽水泵的泵身连接输水软管。

[0009] 优选的,所述输水软管固定连接滴灌管,所述滴灌管上设置有喷洒头,所述喷洒头的数量为五个,五个所述喷洒头呈线性阵列在滴灌管管身的下端,所述滴灌管的两端均固定连接滑套,所述滑套滑动连接导向杆,所述导向杆的两端固定连接立体支撑板。

[0010] 优选的,所述立体支撑板中部转动连接丝杆,所述立体支撑板的外壁安装第二驱动电机,所述第二驱动电机的输出端与丝杆的输入端传动连接,所述丝杆上螺纹连接

有滑动块,所述滑动块的下表面焊接有连接杆,所述连接杆的下表面固定连接在滴灌管的管身上。

[0011] 优选的,所述立体支撑板的上表面固定安装有吊绳,所述吊绳远离所述立体支撑板的那一端固定连接在安装板,所述安装板上开设有安装孔。

[0012] 有益效果

[0013] 本实用新型提供了一种藜蒿种植滴灌装置,具备以下有益效果:

[0014] 1. 该藜蒿种植滴灌装置,通过设置混匀组件,开启第一驱动电机工作运转,带动转动轴转动从而带动第一齿轮转动,使第一齿轮带动第二齿轮转动,第二齿轮带动螺纹杆转动,从而带动与其螺纹连接的转动环上下移动使得进肥管上下移动,将肥料倒入进肥管通过圆形漏孔流入储水箱内,在进肥管上下移动的过程中流出的肥料和水进行初步混合,转动轴转动的同时带动搅拌叶片转动,对储水箱内的水和肥料进行均匀的混合,解决因为水肥混合不均影响藜蒿生长的问题。

[0015] 2. 该藜蒿种植滴灌装置,通过设置第二驱动电机,开启第二驱动电机工作运转,带动丝杆转动,从而带动滑动块前后移动,滑动块前后移动的同时与其固定连接的滴灌管也前后移动,使得喷洒头前后移动,将出水管上的阀门和抽水泵开启将储水箱内的水泵入输水软管内,通过滴灌管流向喷洒头随着喷洒头的前后移动对藜蒿进行均匀的滴灌,使得藜蒿都充分吸收到均匀的水分。

附图说明

[0016] 图1为本实用新型结构立体示意图一;

[0017] 图2为本实用新型结构立体示意图二;

[0018] 图3为储水箱内部结构示意图;

[0019] 图4为图2中A处放大结构示意图;

[0020] 图5为水泵箱内部结构示意图。

[0021] 图中:1、储水箱;2、混匀组件;201、转动轴;202、第一齿轮;203、搅拌叶片;204、螺纹杆;205、第二齿轮;206、转动环;207、进肥管;208、圆形漏孔;3、安装架;4、第一驱动电机;5、进水口;6、防尘盖;7、出水管;8、水泵箱;9、抽水泵;10、输水软管;11、滴灌管;12、喷洒头;13、滑套;14、导向杆;15、立体支撑板;16、丝杆;17、第二驱动电机;18、滑动块;19、连接杆;20、吊绳;21、安装板;22、安装孔。

具体实施方式

[0022] 下面将结合本实用新型实施例中的附图,对本实用新型实施例中的技术方案进行清楚、完整地描述,显然,所描述的实施例仅仅是本实用新型一部分实施例,而不是全部的实施例。基于本实用新型中的实施例,本领域普通技术人员在没有做出创造性劳动前提下所获得的所有其他实施例,都属于本实用新型保护的范围。

[0023] 请参阅图1-5,本实用新型提供一种技术方案:一种藜蒿种植滴灌装置,包括储水箱1,储水箱1的上表面焊接有安装架3,安装架3上固定安装有第一驱动电机4,第一驱动电机4的输出端与转动轴201的输入端传动连接,储水箱1的上表面设置有进水口5,进水口5上连接有防尘盖6,储水箱1上设置有混匀组件2,混匀组件2包括转动连接在储水箱1内顶壁的

转动轴201,转动轴201的轴身固定连接有第一齿轮202和搅拌叶片203,储水箱1的内顶壁转动连接有螺纹杆204,螺纹杆204的杆身固定连接有第二齿轮205,第二齿轮205与第一齿轮202相啮合,螺纹杆204螺纹连接有转动环206,转动环206上固定连接有进肥管207,进肥管207的管身开设有圆形漏孔208,进肥管207的进肥口设置在储水箱1的上表面,开启第一驱动电机4工作运转,带动转动轴201转动从而带动第一齿轮202转动,使第一齿轮202带动第二齿轮205转动,第二齿轮205带动螺纹杆204转动,从而带动与其螺纹连接的转动环206上下移动使得进肥管207上下移动,将肥料倒入进肥管207通过圆形漏孔208流入储水箱1内,在进肥管207上下移动的过程中流出的肥料和水进行初步混合,转动轴201转动的同时带动搅拌叶片203转动,对储水箱1内的水和肥料进行均匀的混合,解决因为水肥混合不均影响藜蒿生长的问题。

[0024] 储水箱1的一侧内壁固定连接有出水管7,出水管7的管身上设置有阀门,出水管7连接有水泵箱8,水泵箱8的内部设置有抽水泵9,出水管7的出水口连接在抽水泵9上,抽水泵9的泵身连接有输水软管10,输水软管10固定连接有滴灌管11,滴灌管11上设置有喷洒头12,喷洒头12的数量为五个,五个喷洒头12呈线性阵列在滴灌管11管身的下端,滴灌管11的两端均固定连接有滑套13,滑套13滑动连接有导向杆14,导向杆14的两端固定连接有立体支撑板15,立体支撑板15的上表面固定安装有吊绳20,吊绳20远离立体支撑板15的那一端固定连接有安装板21,安装板21上开设有安装孔22,立体支撑板15中部转动连接有丝杆16,立体支撑板15的外壁安装有第二驱动电机17,第二驱动电机17的输出端与丝杆16的输入端传动连接,丝杆16上螺纹连接有滑动块18,滑动块18的下表面焊接有连接杆19,连接杆19的下表面固定连接在滴灌管11的管身上,开启第二驱动电机17工作运转,带动丝杆16转动,从而带动滑动块18前后移动,滑动块18前后移动的同时与其固定连接的滴灌管11也前后移动,使得喷洒头12前后移动,将出水管7上的阀门和抽水泵9开启将储水箱1内的水泵入输水软管10内,通过滴灌管11流向喷洒头12随着喷洒头12的前后移动对藜蒿进行均匀的滴灌,使得藜蒿都充分吸收到均匀的水分。

[0025] 工作原理:首先通过安装板21和安装孔22将本装置安装在种植藜蒿大棚的顶部,需要对藜蒿进行滴灌时,开启第二驱动电机17工作运转,带动丝杆16转动,从而带动滑动块18前后移动,滑动块18前后移动的同时与其固定连接的滴灌管11也前后移动,使得喷洒头12前后移动,将出水管7上的阀门和抽水泵9开启将储水箱1内的水泵入输水软管10内,通过滴灌管11流向喷洒头12随着喷洒头12的前后移动对藜蒿进行均匀的滴灌,使得藜蒿都充分吸收到均匀的水分;需要对藜蒿进行施肥时,开启第一驱动电机4工作运转,带动转动轴201转动从而带动第一齿轮202转动,使第一齿轮202带动第二齿轮205转动,第二齿轮205带动螺纹杆204转动,从而带动与其螺纹连接的转动环206上下移动使得进肥管207上下移动,将肥料倒入进肥管207通过圆形漏孔208流入储水箱1内,在进肥管207上下移动的过程中流出的肥料和水进行初步混合,转动轴201转动的同时带动搅拌叶片203转动,对储水箱1内的水和肥料进行均匀的混合,然后开启第二驱动电机17工作运转,带动丝杆16转动,从而带动滑动块18前后移动,滑动块18前后移动的同时与其固定连接的滴灌管11也前后移动,使得喷洒头12前后移动,将出水管7上的阀门和抽水泵9开启将储水箱1内混合好的水肥泵入输水软管10内,通过滴灌管11流向喷洒头12随着喷洒头12的前后移动对藜蒿进行施肥。

[0026] 尽管已经示出和描述了本实用新型的实施例,对于本领域的普通技术人员而言,

可以理解在不脱离本实用新型的原理和精神的情况下可以对这些实施例进行多种变化、修改、替换和变型,本实用新型的范围由所附权利要求及其等同物限定。

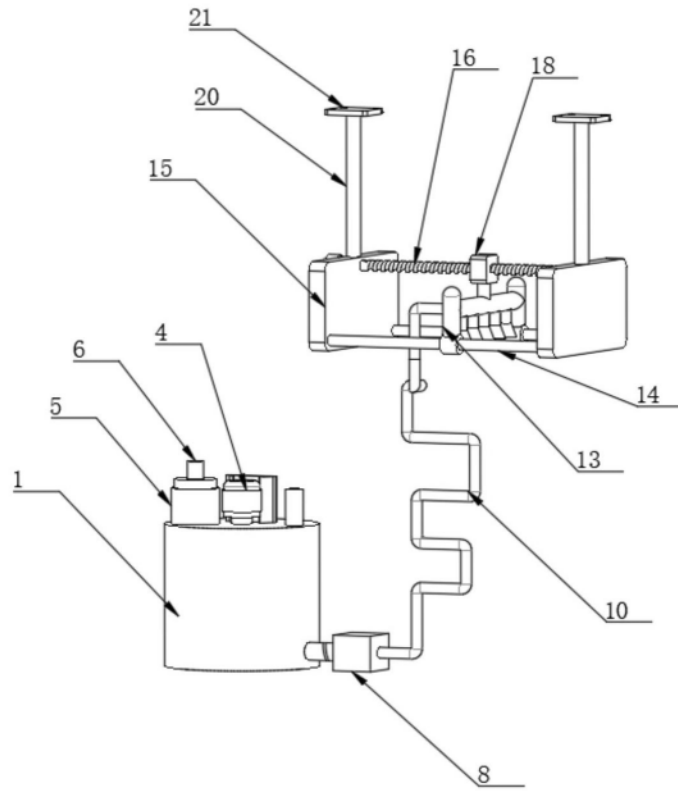


图1

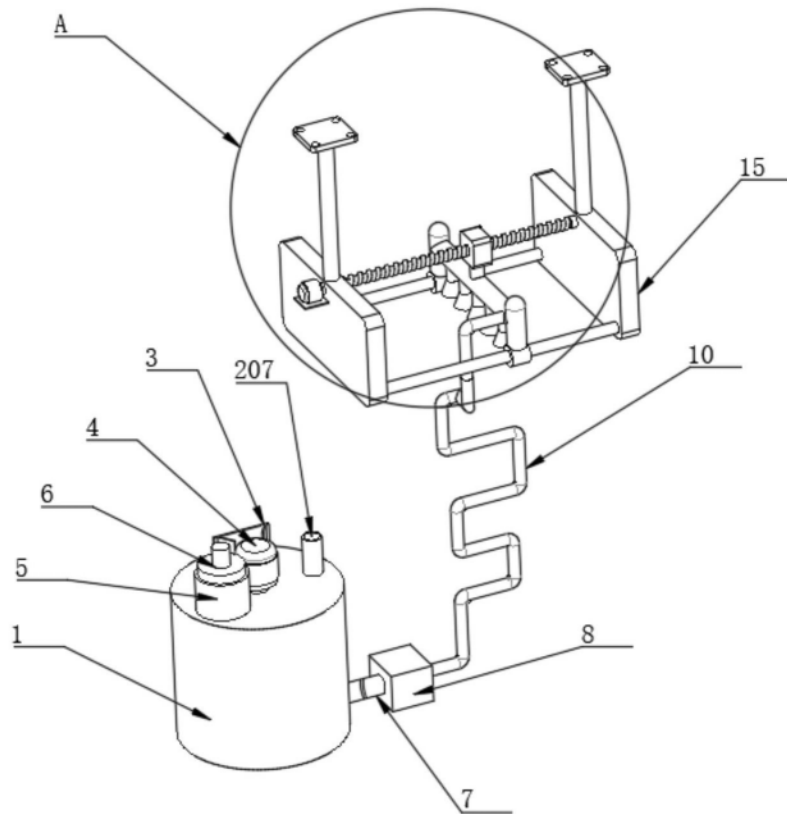


图2

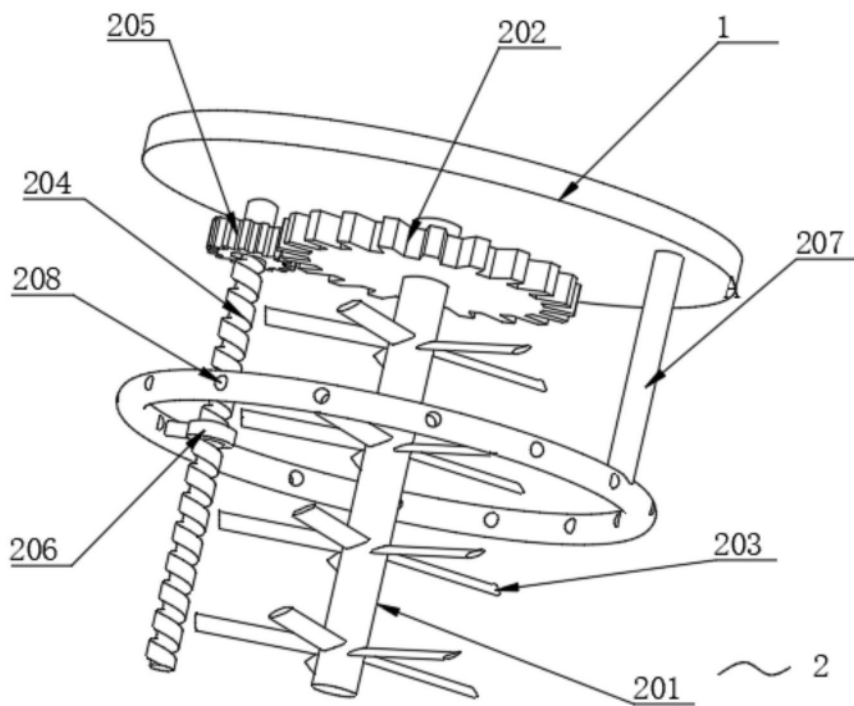


图3

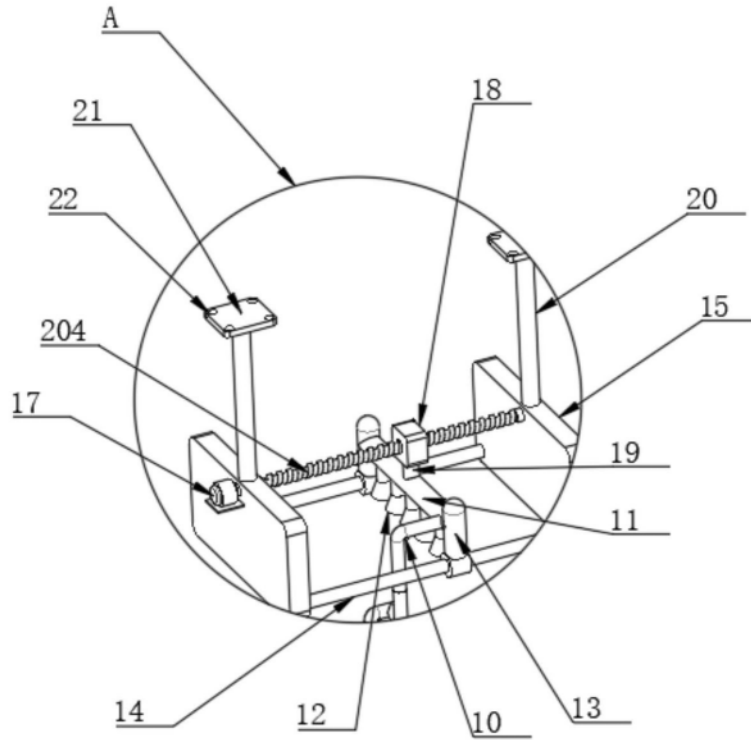


图4

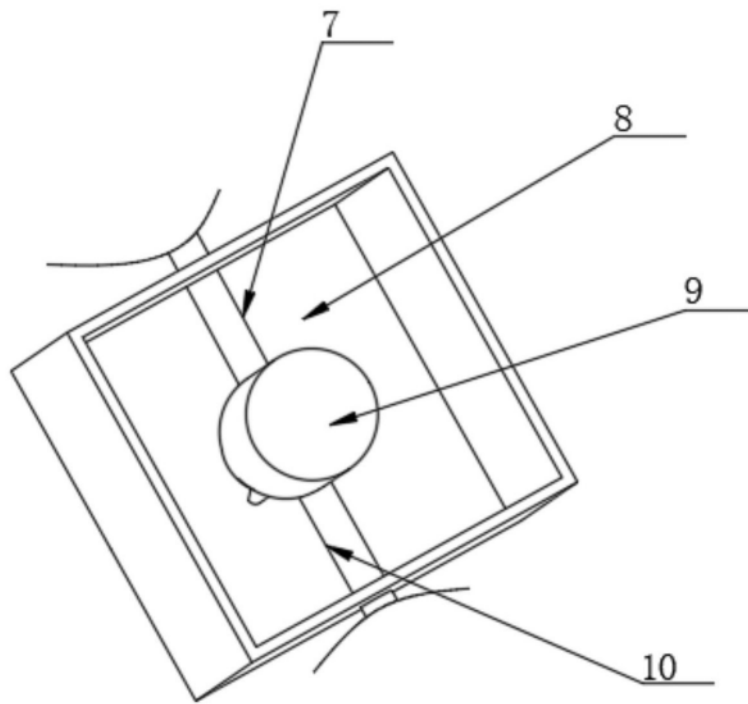


图5