



(12)实用新型专利

(10)授权公告号 CN 206122035 U

(45)授权公告日 2017.04.26

(21)申请号 201620940949.4

(22)申请日 2016.08.26

(73)专利权人 张毅

地址 735211 甘肃省酒泉市玉门市新市区
清泉西路花园小区14号楼2单元8号

(72)发明人 张毅

(51)Int.Cl.

B05B 15/12(2006.01)

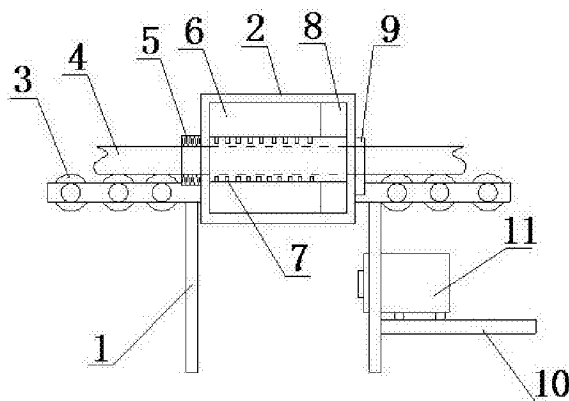
权利要求书1页 说明书2页 附图1页

(54)实用新型名称

一种钢管除锈喷漆装置

(57)摘要

本实用新型涉及一种钢管除锈喷漆装置,包括支架、喷漆筒和发动机,所述两个支架相对平行设立,支架底部一侧设有支撑板,支撑板上方设有发动机,两个支架之间中部设有喷漆筒,在喷漆筒两侧支架之间设有滑轮,所述喷漆筒一端圆面设有除锈筒,喷漆筒另一端圆面设有转轮,所述转轮与发动机相联动;所述喷漆筒内部设有储漆罐,储漆罐底部连接有喷漆杆,所述储漆罐一端还设有抽漆泵,抽漆泵与喷漆杆连接。与现有技术相比,本实用新型的优点为:由于喷漆筒上设有除锈装置,本实用新型可将除锈和喷漆两个作业同时完成,提高了工作效率、节省了劳动力,喷漆筒内部设有喷漆杆,喷漆杆和抽漆泵相互配合可使钢管喷漆均匀。



1. 一种钢管除锈喷漆装置,包括支架(1)和发动机(11),其特征在于:所述支架(1)左右相对设置,其底部一侧设有支撑板(10),该支撑板(10)上设有所述发动机(11);所述支架(1)之间设有喷漆筒(2),该喷漆筒(2)两侧设有滑轮(3);所述喷漆筒(2)一端面设有除锈筒(5),另一端圆面设有转轮(9),该转轮(9)与所述发动机(11)相联动;所述喷漆筒(2)内部设有储漆罐(6),该储漆罐(6)底部连接有喷漆杆(7);所述储漆罐(6)一端设有抽漆泵(8),该抽漆泵(8)与所述喷漆杆(7)连接。

2. 根据权利要求1所述的一种钢管除锈喷漆装置,其特征在于:所述除锈筒(5)内设有钢管(4)。

一种钢管除锈喷漆装置

技术领域

[0001] 本实用新型涉及建筑材料处理装置,具体讲是一种钢管除锈喷漆装置。

背景技术

[0002] 钢管在建筑生产领域作为结构支撑体系和外部围护结构得到广泛应用,同时为了安全生产,钢管的维护起到至关重要的作用,一般情况下,为了做好钢管的防腐保护,钢管在使用前都需要先进行除锈然后再对钢管喷漆处理,以往对钢管的除锈都通过人为手工用钢丝网打磨处理,然后通过刷子或滚筒人为刷漆,这种方式劳动强度大、效率低、除锈和刷漆效果差。

实用新型内容

[0003] 本实用新型所要解决的技术问题是提供一种劳动强度低,除锈刷漆效果好,能够机械化除锈刷漆的钢管除锈喷漆装置。

[0004] 为解决上述问题,本实用新型所述的一种钢管除锈喷漆装置,包括支架和发动机,所述支架左右相对设置,其底部一侧设有支撑板,该支撑板上设有所述发动机;所述支架之间设有喷漆筒,该喷漆筒两侧设有滑轮;所述喷漆筒一端面设有除锈筒,另一端圆面设有转轮,该转轮与所述发动机相联动;所述喷漆筒内部设有储漆罐,该储漆罐底部连接有喷漆杆;所述储漆罐一端设有抽漆泵,该抽漆泵与所述喷漆杆连接。

[0005] 所述除锈筒内可设有钢管。

[0006] 与现有技术相比,本实用新型具有以下优点:

[0007] 本实用新型由于喷漆筒一端面设有除锈筒,可将除锈和喷漆两个作业同时完成,降低劳动强度,提高了工作效率,喷漆筒内部设有喷漆杆,喷漆杆和抽漆泵配合使钢管喷漆均匀,提高除锈刷漆效果好。

附图说明

[0008] 下面结合附图对本实用新型具体实施方式作进一步详细的说明。

[0009] 图1为本实用新型的结构示意图。

[0010] 图2为本实用新型图1中喷漆筒的主观结构示意图。

[0011] 图中:1. 支架,2. 喷漆筒,3. 滑轮,4. 钢管,5. 除锈筒,6. 储漆罐,7. 喷漆杆,8. 抽漆泵,9. 转轮,10. 支撑板,11. 发动机。

具体实施方式

[0012] 如图1、2所示,一种钢管除锈喷漆装置,支架1左右相对设置,其底部一侧设有支撑板10,该支撑板10上设有发动机11;支架1之间设有喷漆筒2,该喷漆筒2两侧设有滑轮3;喷漆筒2一端面设有除锈筒5,另一端圆面设有转轮9,该转轮9与发动机11相联动;喷漆筒2内部设有储漆罐6,该储漆罐6底部连接有喷漆杆7;储漆罐6一端设有抽漆泵8,该抽漆泵8与喷

漆杆7连接。

[0013] 使用时,首先将钢管4放置在支架1上,启动发动机11,将钢管4由喷漆筒2一端的除锈筒5内穿过,钢管4在滑轮3的作用下向前运动,发动机11带动喷漆筒2运动,钢管4在除锈筒5的作用下去除表面的锈迹,然后由喷漆杆7完成钢管表面的喷漆作业。

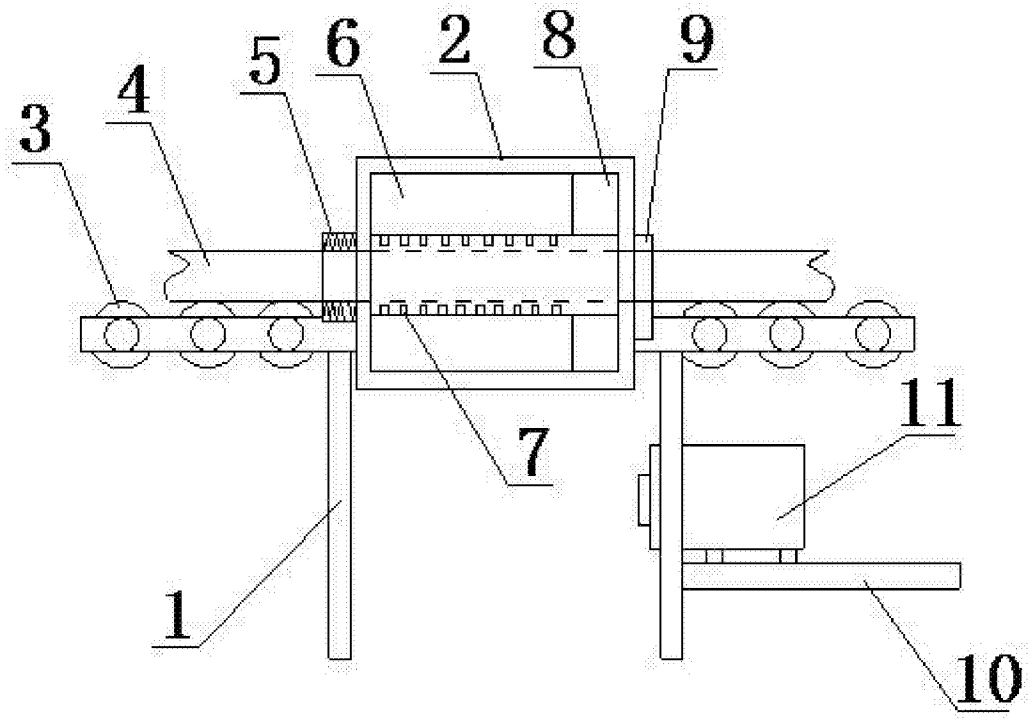


图1

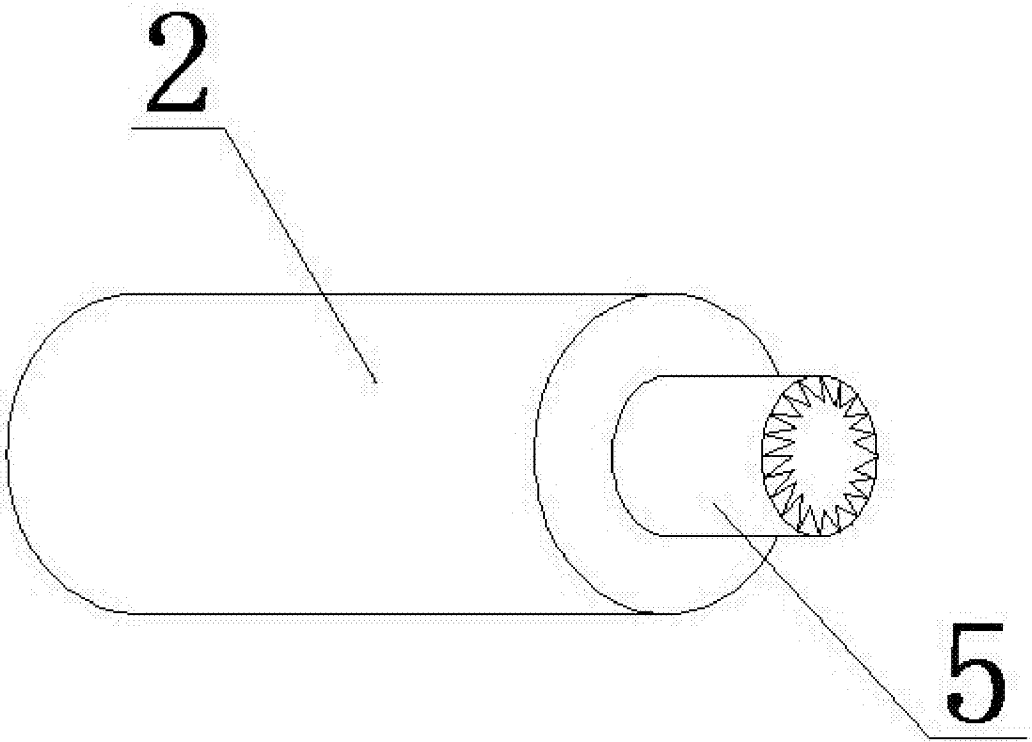


图2