



(12)实用新型专利

(10)授权公告号 CN 209546292 U

(45)授权公告日 2019.10.29

(21)申请号 201920024482.2

(22)申请日 2019.01.08

(73)专利权人 祁发菊

地址 731100 甘肃省临夏回族自治州临夏市东郊场兴临小区

(72)发明人 祁发菊 章文江

(74)专利代理机构 兰州中科华西专利代理有限公司 62002

代理人 张华芳

(51)Int.Cl.

A01C 9/02(2006.01)

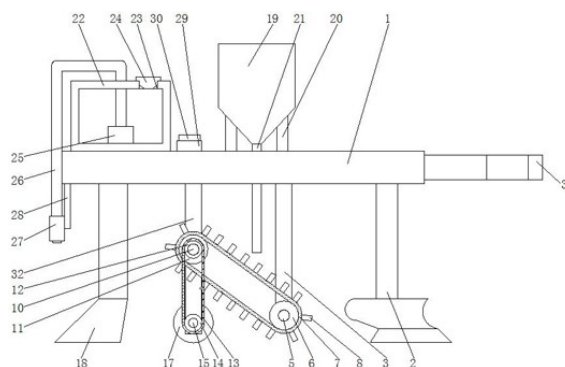
权利要求书1页 说明书4页 附图2页

(54)实用新型名称

一种马铃薯种植用播种机

(57)摘要

本实用新型公开了一种马铃薯种植用播种机,涉及马铃薯播种设备技术领域,其包括顶板,所述顶板下表面的右侧固定连接有用开沟犁,所述顶板的下表面固定连接有两个第一支撑板,且两个第一支撑板的相对面均卡接有第一轴承,且两个第一轴承内均套接有同一个第一转轴,所述第一转轴的外表面卡接有第一从动轮,所述第一从动轮通过第一皮带与第一主动轮传动连接,第一皮带的外表面固定连接若干挡板。该马铃薯种植用播种机,通过设置开沟犁、起垄犁、滚轮、第一主动轮、第二主动轮、潜水泵和料斗,从而能够将开沟合垄的步骤整合在一起,并且挡板之间种薯播种的比较均匀,在播种后能够直接进行浇水施肥,加快了播种的速度,满足了使用的需要。



CN 209546292 U

1. 一种马铃薯种植用播种机,包括顶板(1),其特征在于:所述顶板(1)下表面的右侧固定连接有开沟犁(2),所述顶板(1)的下表面固定连接有两个第一支撑板(3),且两个第一支撑板(3)的相对面均卡接有第一轴承(4),且两个第一轴承(4)内均套接有同一个第一转轴(5),所述第一转轴(5)的外表面卡接有第一从动轮(6),所述第一从动轮(6)通过第一皮带(7)与第一主动轮(11)传动连接,所述第一皮带(7)的外表面固定连接若干挡板(8),所述第一主动轮(11)卡接在第二转轴(10)的外表面,所述第二转轴(10)的外表面套接有两个第二轴承(9),且两个第二轴承(9)分别卡接在两个第二支撑板(32)的相对面,且两个第二支撑板(32)的上表面与顶板(1)的下表面固定连接;

所述第二转轴(10)的外表面卡接有第二从动轮(12),所述第二从动轮(12)通过第二皮带(13)与第二主动轮(14)的外表面传动连接,所述第二主动轮(14)卡接在第三转轴(15)的外表面,所述第三转轴(15)的外表面套接有两个第三轴承(16),且两个第三轴承(16)分别卡接在两个第二支撑板(32)的相对面,所述第三转轴(15)的两端均卡接有滚轮(17),所述顶板(1)下表面的左侧固定连接起垄犁(18),所述顶板(1)的上表面卡接有出料管(21),所述出料管(21)的顶端与料斗(19)的底端相连通,所述料斗(19)的下表面通过两个第一固定板(20)与顶板(1)的上表面固定连接;

所述顶板(1)的上表面固定连接水箱(22),所述水箱(22)内壁的下表面固定连接有潜水泵(25),所述潜水泵(25)的出水口与泵水管(26)的一端相连通,所述泵水管(26)的另一端穿过箱体的上表面并与喷嘴(27)的顶端相连通,所述喷嘴(27)的右侧面通过第二固定板(28)与顶板(1)的下表面固定连接。

2. 根据权利要求1所述的一种马铃薯种植用播种机,其特征在于:所述顶板(1)的右侧面固定连接连接杆(31),且连接杆(31)上开设有安装孔。

3. 根据权利要求1所述的一种马铃薯种植用播种机,其特征在于:所述料斗(19)的底部为倾斜设置,且出料管(21)的直径大于种薯块的直径,且出料管(21)位于挡板(8)的上方。

4. 根据权利要求1所述的一种马铃薯种植用播种机,其特征在于:所述水箱(22)的上表面开设有进水口(23),所述进水口(23)内设置有锥塞(24)。

5. 根据权利要求1所述的一种马铃薯种植用播种机,其特征在于:所述顶板(1)的上表面固定连接电源(29),所述电源(29)的上表面固定连接开关(30)。

6. 根据权利要求5所述的一种马铃薯种植用播种机,其特征在于:所述电源(29)的输出端与开关(30)的输入端电连接,所述开关(30)的输出端与潜水泵(25)的输入端电连接。

一种马铃薯种植用播种机

技术领域

[0001] 本实用新型涉及马铃薯播种设备技术领域,具体为一种马铃薯种植用播种机。

背景技术

[0002] 马铃薯,属茄科一年生草本植物,块茎可供食用,是全球第四大重要的粮食作物,仅次于小麦、稻谷和玉米。

[0003] 常见的马铃薯播种多需要先通过开沟设备开出一条种植沟,撒入种子后再通过合拢设备将泥土复原,然后再通过洒水施肥设备对种薯进行浇水施肥,复杂的流程比较浪费播种的时间,并且手动的洒出种薯会导致播种不均匀,无法很好满足种薯生产的需要,因此需要一种能够节省播种时间的播种机。

实用新型内容

[0004] (一)解决的技术问题

[0005] 针对现有技术的不足,本实用新型提供了一种马铃薯种植用播种机,解决了马铃薯播种多需要先通过开沟设备开出一条种植沟,撒入种子后再通过合拢设备将泥土复原,然后再通过洒水施肥设备对种薯进行浇水施肥,复杂的流程比较浪费播种的时间,并且手动的洒出种薯会导致播种不均匀,无法很好满足种薯生产需要的问题。

[0006] (二)技术方案

[0007] 为达到以上目的,本实用新型采取的技术方案是:一种马铃薯种植用播种机,包括顶板,所述顶板下表面的右侧固定连接有用开沟犁,所述顶板的下表面固定连接有两个第一支撑板,且两个第一支撑板的相对面均卡接有第一轴承,且两个第一轴承内均套接有同一个第一转轴,所述第一转轴的外表面卡接有第一从动轮,所述第一从动轮通过第一皮带与第一主动轮传动连接,所述第一皮带的外表面固定连接有用若干挡板,所述第一主动轮卡接在第二转轴的外表面,所述第二转轴的外表面套接有两个第二轴承,且两个第二轴承分别卡接在两个第二支撑板的相对面,且两个第二支撑板的上表面与顶板的下表面固定连接。

[0008] 所述第二转轴的外表面卡接有第二从动轮,所述第二从动轮通过第二皮带与第二主动轮的外表面传动连接,所述第二主动轮卡接在第三转轴的外表面,所述第三转轴的外表面套接有两个第三轴承,且两个第三轴承分别卡接在两个第二支撑板的相对面,所述第三转轴的两端均卡接有滚轮,所述顶板下表面的左侧固定连接有用起垄犁,所述顶板的上表面卡接有用出料管,所述出料管的顶端与料斗的底端相连通,所述料斗的下表面通过两个第一固定板与顶板的上表面固定连接。

[0009] 所述顶板的上表面固定连接有用水箱,所述水箱内壁的下表面固定连接有用潜水泵,所述潜水泵的出水口与泵水管的一端相连通,所述泵水管的另一端穿过箱体的上表面并与喷嘴的顶端相连通,所述喷嘴的右侧面通过第二固定板与顶板的下表面固定连接。

[0010] 优选的,所述顶板的右侧面固定连接有用连接杆,且连接杆上开设有安装孔。

[0011] 优选的,所述料斗的底部为倾斜设置,且出料管的直径大于种薯块的直径,且出料

管位于挡板的上方。

[0012] 优选的,所述水箱的上表面开设有进水口,所述进水口内设置有锥塞。

[0013] 优选的,所述顶板的上表面固定连接电源,所述电源的上表面固定连接有开关。

[0014] 优选的,所述电源的输出端与开关的输入端电连接,所述开关的输出端与潜水泵的输入端电连接。

[0015] (三)有益效果

[0016] 本实用新型的有益效果在于:

[0017] 1、该马铃薯种植用播种机,通过设置开沟犁、起垄犁、滚轮、第一主动轮、第二主动轮、潜水泵和料斗,将连接杆与拖拉机连接后,拖拉机拉动顶板通过滚轮移动,滚轮移动带动第三转轴转动,第三转轴带动第二主动轮转动,第二主动轮通过第二皮带带动第二从动轮和第二转轴转动,第二转轴转动带动第一主动轮转动,第一主动轮通过第一皮带带动第一从动轮转动,第一皮带转动带动挡板内落入的种薯落入前方开沟犁开出的土沟内,当种薯落入土沟后,后方的起垄犁移动将两侧的泥土合拢复位,水泵工作将水箱内的肥料通过泵水管泵向喷嘴,喷嘴将肥料喷向栽种后的种薯,从而能够将开沟合拢的步骤整合在一起,并且挡板之间种薯播种的比较均匀,在播种后能够直接进行浇水施肥,加快了播种的速度,满足了使用的需要。

[0018] 2、该马铃薯种植用播种机,通过设置料斗和出料管,从而使得料斗内的种薯能够通过出料管落入下方的挡板内,当滚轮移动带动挡板移动后,种薯继续落入空余的挡板内,从而使得当挡板转动至下方后,种薯能够落入土沟内,并且当挡板内落入种薯后,出料管内的种薯就被下方挡板内的种薯隔离在出料管内,保证了种薯种植的平均性。

[0019] 3、该马铃薯种植用播种机,通过设置进水口和锥塞,从而方便了工作人员对水箱内填加水肥,方便了工作人员的工作,通过设置第三转轴和第三轴承,从而使得两侧的滚轮通过第三转轴在第三轴承内的转动更加稳定,保证了前方拖拉机拉动滚轮移动时,第三转轴能够带动第一皮带转动落入土沟内,保证了播种的正常工作。

附图说明

[0020] 图1为本实用新型正视的剖面结构示意图;

[0021] 图2为本实用新型第一皮带左视的结构示意图;

[0022] 图3为本实用新型起垄犁左视的结构示意图。

[0023] 图中:1顶板、2开沟犁、3第一支撑板、4第一轴承、5第一转轴、6第一从动轮、7第一皮带、8挡板、9第二轴承、10第二转轴、11第一主动轮、12第二从动轮、13第二皮带、14第二主动轮、15第三转轴、16第三轴承、17滚轮、18起垄犁、19料斗、20第一固定板、21出料管、22水箱、23进水口、24锥塞、25潜水泵、26泵水管、27喷嘴、28第二固定板、29电源、30开关、31连接杆、32第二支撑板。

具体实施方式

[0024] 下面将结合本实用新型实施例中的附图,对本实用新型实施例中的技术方案进行清楚、完整地描述,显然,所描述的实施例仅仅是本实用新型一部分实施例,而不是全部的实施例。基于本实用新型中的实施例,本领域普通技术人员在没有做出创造性劳动前提下

所获得的所有其他实施例,都属于本实用新型保护的范围。

[0025] 如图1-3所示,本实用新型提供一种技术方案:一种马铃薯种植用播种机,包括顶板1,顶板1的上表面固定连接电源29,电源29的上表面固定连接开关30,通过设置开关30,从而方便了工作人员对潜水泵25的操作,电源29的输出端与开关30的输入端电连接,开关30的输出端与潜水泵25的输入端电连接,顶板1的右侧面固定连接连接杆31,且连接杆31上开设有安装孔,通过设置连接杆31,从而方便了工作人员将连接杆31与外部拖拉机相连接,顶板1下表面的右侧固定连接开沟犁2,通过设置开沟犁2和起垄犁18,从而使得前方开沟犁2开出的土沟种入种薯后,后方的起垄犁18能够将开沟犁2两侧的泥土复位,并且开沟犁2和起垄犁18能够通过拖拉机的高度进行微调,保证了开沟复垄的正常工作,顶板1的下表面固定连接有两个第一支撑板3,且两个第一支撑板3的相对面均卡接有第一轴承4,通过设置第一轴承4和第一转轴5,从而使得第一从动轮6通过第一转轴5在第一轴承4内的转动更加稳定,保证了第一从动轮6和第一主动轮11通过第一皮带7传动的稳定性,且两个第一轴承4内均套接有同一个第一转轴5,第一转轴5的外表面卡接有第一从动轮6,第一从动轮6通过第一皮带7与第一主动轮11传动连接,第一皮带7的外表面固定连接若干挡板8,第一主动轮11卡接在第二转轴10的外表面,第二转轴10的外表面套接有两个第二轴承9,通过设置第二转轴10和第二轴承9,从而使得第一主动轮11和第二从动轮12转动的转动更加稳定,保证了第一皮带7和第二皮带13传动的稳定性,且两个第二轴承9分别卡接在两个第二支撑板32的相对面,且两个第二支撑板32的上表面与顶板1的下表面固定连接。

[0026] 第二转轴10的外表面卡接有第二从动轮12,第二从动轮12通过第二皮带13与第二主动轮14的外表面传动连接,第二主动轮14卡接在第三转轴15的外表面,第三转轴15的外表面套接有两个第三轴承16,通过设置第三转轴15和第三轴承16,从而使得两侧的滚轮17通过第三转轴15在第三轴承16内的转动更加稳定,保证了前方拖拉机拉动滚轮17移动时,第三转轴15能够带动第一皮带7转动落入土沟内,保证了播种的正常工作,且两个第三轴承16分别卡接在两个第二支撑板32的相对面,第三转轴15的两端均卡接有滚轮17,顶板1下表面的左侧固定连接起垄犁18,顶板1的上表面卡接有出料管21,出料管21的顶端与料斗19的底端相连接,料斗19的底部为倾斜设置,且出料管21的直径大于种薯块的直径,且出料管21位于挡板8的上方,通过设置料斗19和出料管21,从而使得料斗19内的种薯能够通过出料管21落入下方的挡板8内,当滚轮17移动带动挡板8移动后,种薯继续落入空余的挡板8内,从而使得当挡板8转动至下方后,种薯能够落入土沟内,并且当挡板8内落入种薯后,出料管21内的种薯就被下方挡板8内的种薯隔离在出料管21内,保证了种薯种植的平均性,料斗19的下表面通过两个第一固定板20与顶板1的上表面固定连接。

[0027] 顶板1的上表面固定连接水箱22,水箱22的上表面开设有进水口23,进水口23内设置有锥塞24,通过设置进水口23和锥塞24,从而方便了工作人员对水箱22内填加水肥,方便了工作人员的工作,水箱22内壁的下表面固定连接潜水泵25,潜水泵25的出水口与泵水管26的一端相连接,泵水管26的另一端穿过箱体的上表面并与喷嘴27的顶端相连接,喷嘴27的右侧面通过第二固定板28与顶板1的下表面固定连接,通过设置第二固定板28和喷嘴27,避免了喷嘴27工作时产生晃动,从而保证了喷嘴27固定的稳定性。

[0028] 本实用新型的操作步骤为:

[0029] S1、将连接杆31与拖拉机连接后,通过操作开关30使得水泵工作,拖拉机拉动顶板

1通过滚轮17移动,滚轮17移动带动第三转轴15转动,第三转轴15带动第二主动轮14转动;

[0030] S2、第二主动轮14通过第二皮带13带动第二从动轮12和第二转轴10转动,第二转轴10转动带动第一主动轮11转动,第一主动轮11通过第一皮带7带动第一从动轮6转动,第一皮带7转动带动挡板8内落入的种薯落入前方开沟犁2开出的土沟内;

[0031] S3、当种薯落入土沟后,后方的起垄犁18移动将两侧的泥土合拢复位,水泵工作将水箱22内的肥料通过泵水管26泵向喷嘴27,喷嘴27将肥料喷向栽种后的种薯,播种完成。

[0032] 以上所述的具体实施方式,对本实用新型的目的、技术方案和有益效果进行了进一步详细说明,所应理解的是,以上所述仅为本实用新型的具体实施方式而已,并不用于限制本实用新型,凡在本实用新型的精神和原则之内,所做的任何修改、等同替换、改进等,均应包含在本实用新型的保护范围之内。

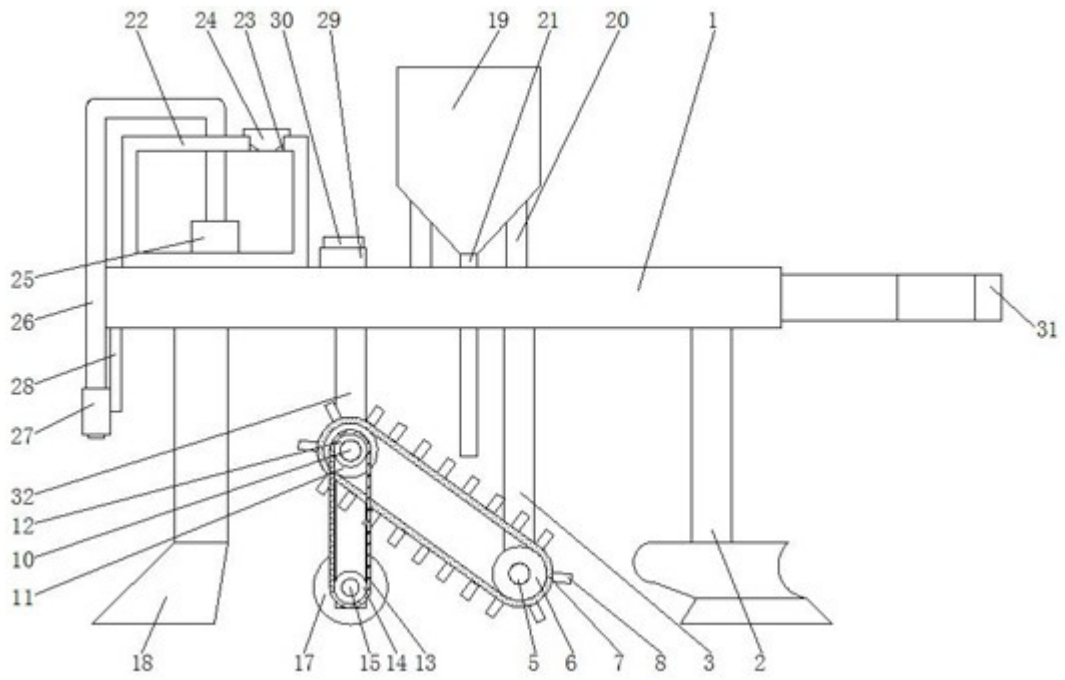


图1

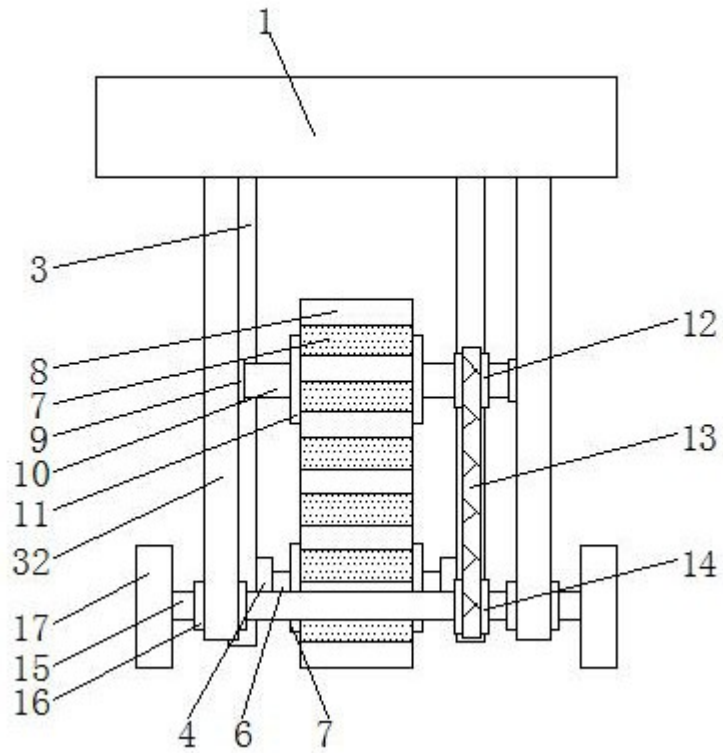


图2

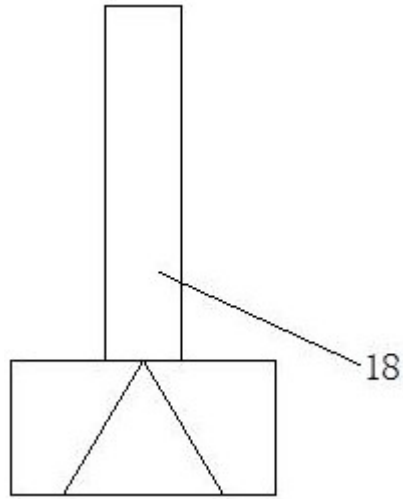


图3