



N° 903.971

Classif. Internat.: B67C- A47C

Mis en lecture le:

16 -04- 1986

LE Ministre des Affaires Économiques,

*Vu la loi du 24 mai 1854 sur les brevets d'invention**Vu la Convention d'Union pour la Protection de la Propriété Industrielle**Vu le procès-verbal dressé le 31 décembre 1985 à 15 h 25*

à l'Office de la Propriété Industrielle

ARRÊTE :

Article 1. - Il est délivré à Mr. MAFFEO Antonio
Quartier de l'Alliance 311, 7360 Boussu

un brevet d'invention pour Transverseur de liquide

Article 2. - Ce brevet lui est délivré sans examen préalable, à ses risques et périls, sans garantie soit de la réalité, de la nouveauté ou du mérite de l'invention, soit de l'exactitude de la description, et sans préjudice du droit des tiers.

Au présent arrêté demeurera joint un des doubles de la spécification de l'invention (mémoire descriptif et éventuellement dessins) signés par l'intéressé et déposés à l'appui de sa demande de brevet.

Bruxelles, le 15 janvier

19 86

PAR DELEGATION SPECIALE

le Directeur

L. WUYTS

90071

216087

description
=====

nom : maffeo nature : invention

le "transverseur de liquide" se compose :

- 1°) un soufflet en plastique souple ou semi-rigide d'un diamètre de 95 millimètres pour une hauteur de 70 millimètres . un trou de 10 millimètres de diamètre est percé à la partie supérieur du soufflet .
- 2°) une bille creuse ou pleine également en plastique fait office de vanne. elle descend lorsqu'on appuie sur le soufflet. elle remonte lorsqu'on le relache. sa course est limitée par un ressort d'un côté et par un fin de course côté soufflet. a l'état de repos elle empêche le liquide contenu dans la bouteille d'être en contact avec l'air extérieur au travers du soufflet.
- 3°) une partie centrale qui se visse sur la bouteille . elle comporte en son milieu un tuyau ou tube en plastique rigide creux de 8 millimètres de diamètre avec une épaisseur de 1 millimètre. ce tube est plongé presque au fond de la bouteille
- 4°) un tuyau horizontal creux de 8 millimètres de diamètre avec bec verseur est en plastique rigide . ce tuyau, fileté à son extrémité sur une longueur de 25 à 30 millimètres comporte à sa partie inférieur un trou de diamètre correspondant au tuyau qui plonge dans la bouteille. un quart de tour à gauche ou à droite suffit pour empêcher le liquide de remonter par le tuyau verseur. ce tuyau se visse sur la partie centrale reprise au n° 3 .

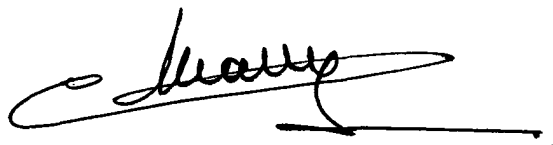
page 1



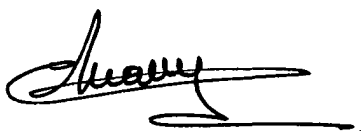
suite
=====

cette appareil est un transvaseur de liquide permettant de transvaser un liquide contenu dans une bouteille vers un récipient au moyen d'un soufflet en plastique vissé sur le goulot de la bouteille.

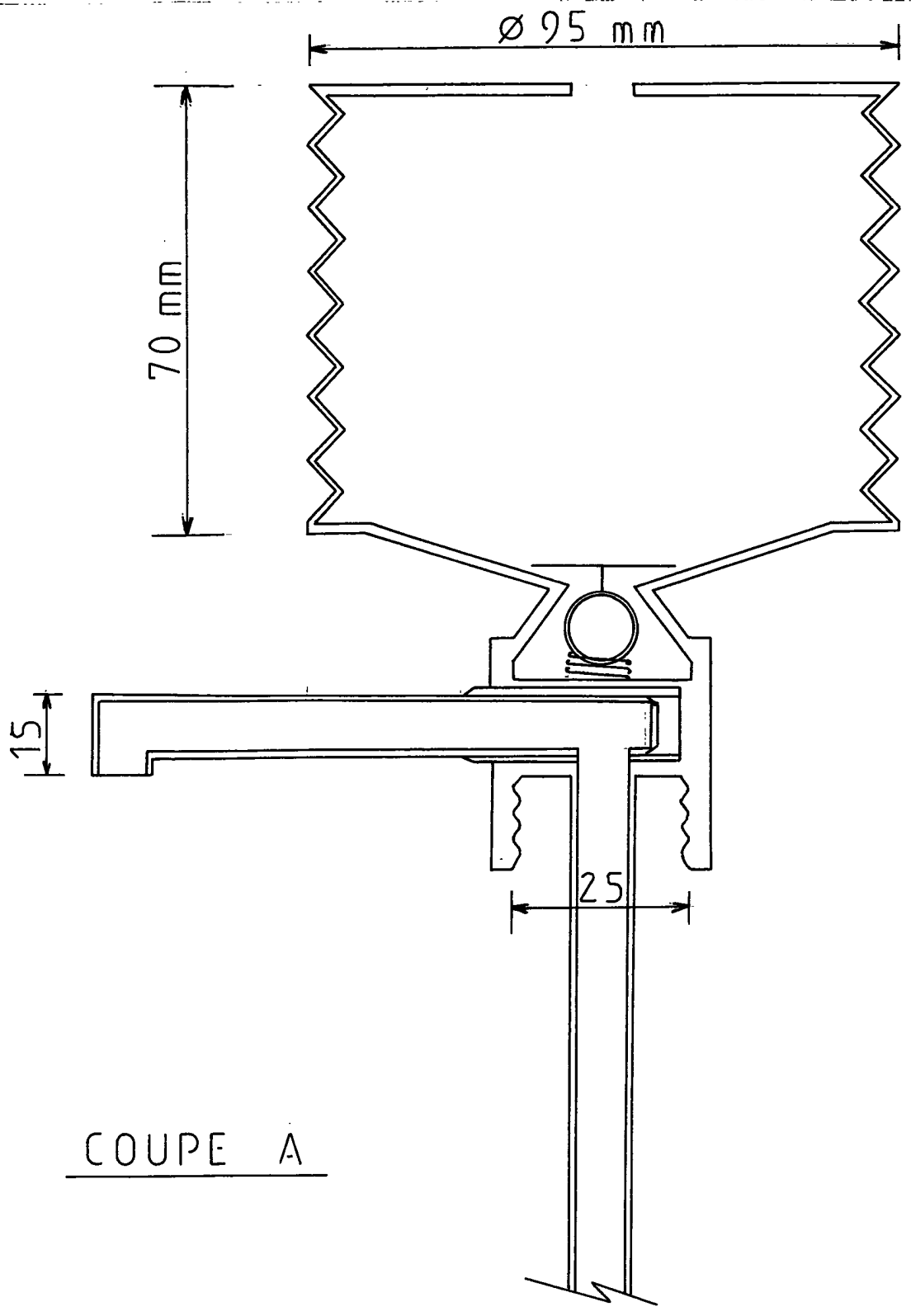
date :

A handwritten signature in black ink, appearing to be 'Maurice', written over a horizontal line.

page 2

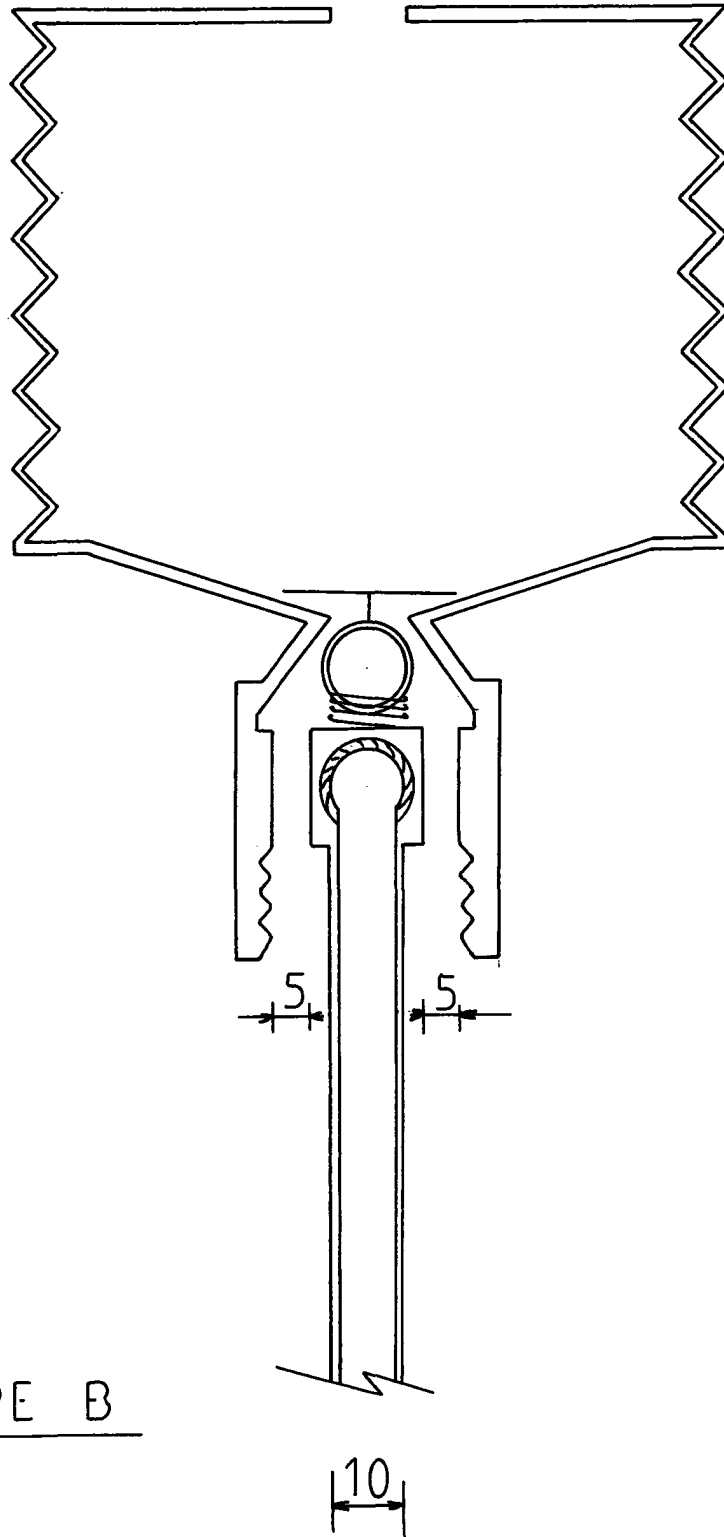
A handwritten signature in black ink, appearing to be 'Maurice', written over a horizontal line.

MAFFEO a.



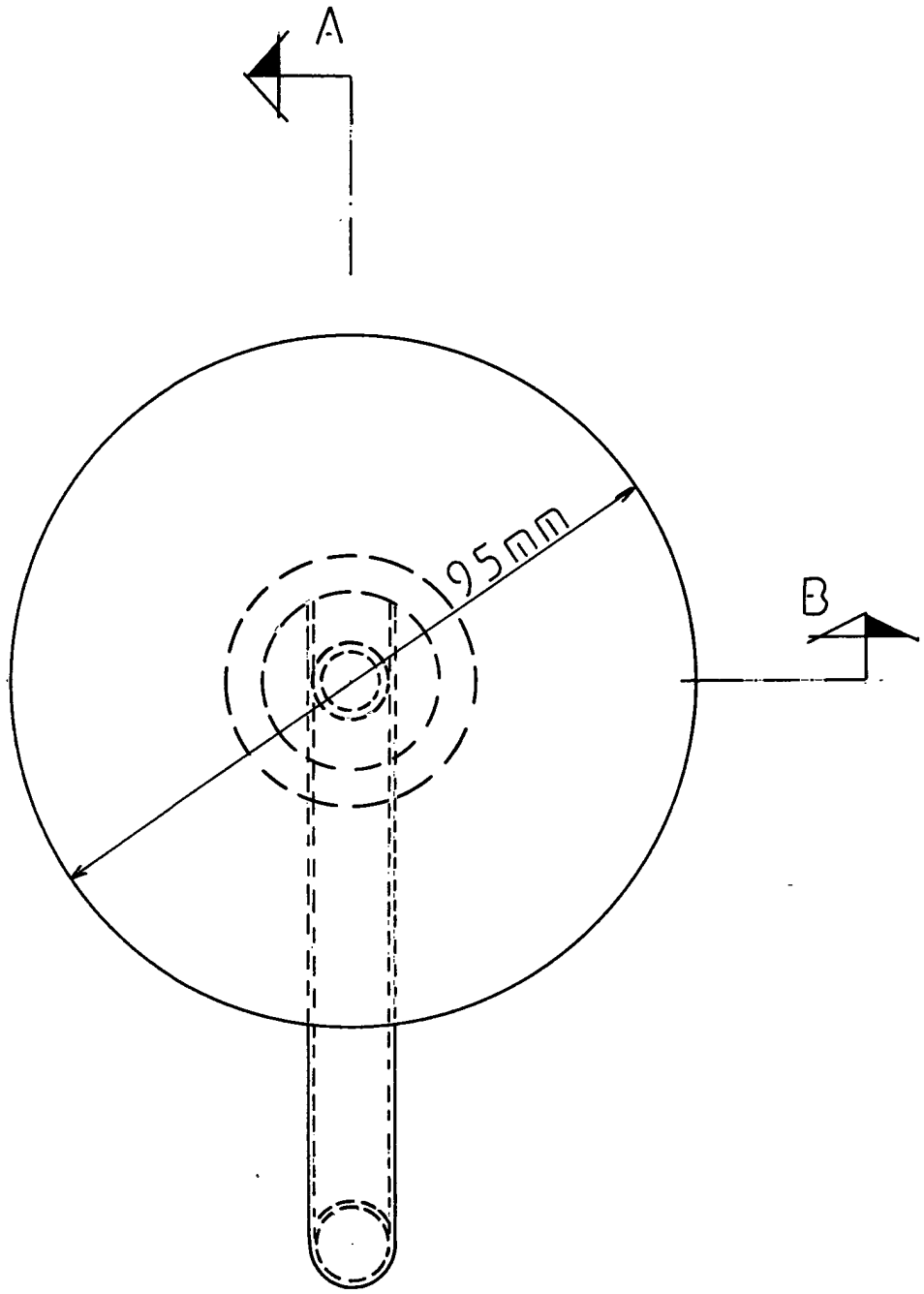
COUPE A

Mauro



COUPE B

Maffeo



VUE EN PLAN

Maffeo