



(12) 实用新型专利

(10) 授权公告号 CN 211793939 U

(45) 授权公告日 2020. 10. 30

(21) 申请号 202020019520.8

(22) 申请日 2020.01.06

(73) 专利权人 孟庆青

地址 710400 陕西省西安市周至县二曲街办老城东街108号周至县农业农村局

专利权人 何青龙 李红梅

(72) 发明人 孟庆青 何青龙 李红梅

其他发明人请求不公开姓名

(51) Int. Cl.

A01M 7/00 (2006.01)

B01F 7/18 (2006.01)

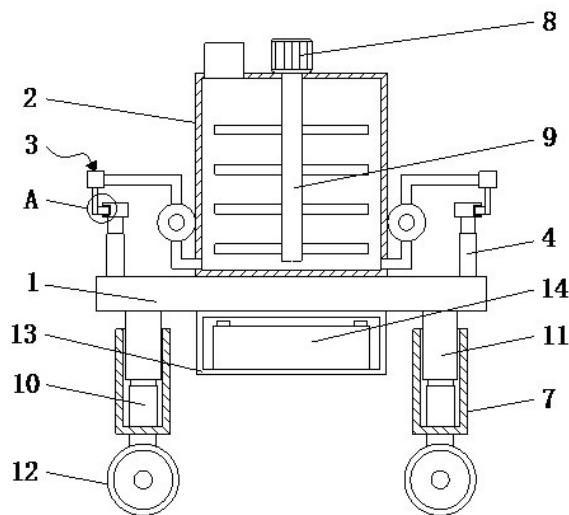
权利要求书1页 说明书3页 附图1页

(54) 实用新型名称

一种农产品种植用农药喷洒装置

(57) 摘要

本实用新型公开了一种农产品种植用农药喷洒装置,包括底座,所述底座的顶部固定连接水箱,所述水箱的两侧均设置有喷洒机构,且喷洒机构包括水泵、连接管、伸缩管和喷头,所述底座顶部的两侧均固定连接第一电动伸缩杆,所述第一电动伸缩杆的顶部固定连接固定块,且固定块的一侧设置有滑动器,底座底部的两侧均设置有第一支撑腿。本实用新型通过设置底座,达到放置水箱的效果,通过水箱,达到放置水和农药的效果,通过喷洒机构,达到对农药喷洒的效果,通过第一电动伸缩杆,达到带动固定块上下移动的效果,通过滑动器,达到带动喷头左右移动的效果,该喷洒装置喷洒效果快,而且可对喷洒位置进行调节,方便人们进行使用。



1. 一种农产品种植用农药喷洒装置,包括底座(1),其特征在于:所述底座(1)的顶部固定连接有水箱(2),所述水箱(2)的两侧均设置有喷洒机构(3),且喷洒机构(3)包括水泵(31)、连接管(32)、伸缩管(33)和喷头(34),所述底座(1)顶部的两侧均固定连接有第一电动伸缩杆(4),所述第一电动伸缩杆(4)的顶部固定连接有固定块(5),且固定块(5)的一侧设置有滑动器(6),所述底座(1)底部的两侧均设置有第一支撑腿(7)。

2. 根据权利要求1所述的一种农产品种植用农药喷洒装置,其特征在于:所述水箱(2)的顶部固定连接有机(8),且电机(8)的转轴固定连接有搅拌杆(9)。

3. 根据权利要求1所述的一种农产品种植用农药喷洒装置,其特征在于:所述水泵(31)的进水口通过连接管(32)与水箱(2)连通,所述水泵(31)的出水口连通有伸缩管(33),所述伸缩管(33)远离水泵(31)的一端连通有喷头(34)。

4. 根据权利要求1所述的一种农产品种植用农药喷洒装置,其特征在于:所述第一支撑腿(7)的内部固定连接有第二电动伸缩杆(10),且第二电动伸缩杆(10)的顶部固定连接有第二支撑腿(11),所述第二支撑腿(11)的顶部与底座(1)固定连接,所述第一支撑腿(7)的底部固定连接滚轮(12)。

5. 根据权利要求1所述的一种农产品种植用农药喷洒装置,其特征在于:所述底座(1)的底部固定连接放置箱(13),且放置箱(13)的内部固定连接蓄电(14),所述滑动器(6)的一侧固定连接连接杆(15),且连接杆(15)的顶部与喷头(34)固定连接。

一种农产品种植用农药喷洒装置

技术领域

[0001] 本实用新型涉及农产品种植设备技术领域,具体为一种农产品种植用农药喷洒装置。

背景技术

[0002] 农产品是指来源于农业的初级产品,即在农业活动中获得的植物、动物、微生物及其产品,在对农产品种植时,为了减少虫害的发生,需要喷洒农药,在对农药进行喷洒时,需要使用喷洒装置,而现在的喷洒装置喷洒效率慢,而且无法对喷洒的位置进行调节,为此我们提出一种农产品种植用农药喷洒装置。

实用新型内容

[0003] 本实用新型的目的在于提供一种农产品种植用农药喷洒装置,具备喷洒效率高,而且可对喷洒位置进行调节的优点,解决了喷洒装置喷洒效率慢,而且无法对喷洒的位置进行调节的问题。

[0004] 为实现上述目的,本实用新型提供如下技术方案:一种农产品种植用农药喷洒装置,包括底座,所述底座的顶部固定连接有水箱,所述水箱的两侧均设置有喷洒机构,且喷洒机构包括水泵、连接管、伸缩管和喷头,所述底座顶部的两侧均固定连接有第一电动伸缩杆,所述第一电动伸缩杆的顶部固定连接有固定块,且固定块的一侧设置有滑动器,所述底座底部的两侧均设置有第一支撑腿。

[0005] 优选的,所述水箱的顶部固定连接有电机,且电机的转轴固定连接有搅拌杆。

[0006] 优选的,所述水泵的进水口通过连接管与水箱连通,所述水泵的出水口连通有伸缩管,所述伸缩管远离水泵的一端连通有喷头。

[0007] 优选的,所述第一支撑腿的内部固定连接有第二电动伸缩杆,且第二电动伸缩杆的顶部固定连接有第二支撑腿,所述第二支撑腿的顶部与底座固定连接,所述第一支撑腿的底部固定连接有滚轮。

[0008] 优选的,所述底座的底部固定连接有放置箱,且放置箱的内部固定连接有蓄电池,所述滑动器的一侧固定连接有连接杆,且连接杆的顶部与喷头固定连接。

[0009] 与现有技术相比,本实用新型的有益效果如下:

[0010] 1、本实用新型通过设置底座,达到放置水箱的效果,通过水箱,达到放置水和农药的效果,通过喷洒机构,达到对农药喷洒的效果,通过第一电动伸缩杆,达到带动固定块上下移动的效果,通过滑动器,达到带动喷头左右移动的效果,通过第一支撑腿,达到对底座支撑的效果,也达到方便移动的效果,该喷洒装置喷洒效果快,而且可对喷洒位置进行调节,方便人们进行使用。

[0011] 2、本实用新型通过电机和搅拌杆,达到对水和农药搅拌的效果,方便进行杀虫,通过第二电动伸缩杆和第二支撑腿,达到对底座高度调节的效果,方便在不同的位置使用,通过滚轮,方便移动该装置,通过放置箱和蓄电池,达到提供能源的效果,通过连接杆,达到连

接滑动器和喷头的效果。

附图说明

[0012] 图1为本实用新型结构示意图；

[0013] 图2为本实用新型喷洒机构示意图；

[0014] 图3为本实用新型图1中A的局部结构放大示意图。

[0015] 图中：1底座、2水箱、3喷洒机构、31水泵、32连接管、33伸缩管、34喷头、4第一电动伸缩杆、5固定块、6滑动器、7第一支撑腿、8电机、9搅拌杆、10第二电动伸缩杆、11第二支撑腿、12滚轮、13放置箱、14蓄电池、15连接杆。

具体实施方式

[0016] 下面将结合本实用新型实施例中的附图，对本实用新型实施例中的技术方案进行清楚、完整地描述，显然，所描述的实施例仅仅是本实用新型一部分实施例，而不是全部的实施例。基于本实用新型中的实施例，本领域普通技术人员在没有做出创造性劳动前提下所获得的所有其他实施例，都属于本实用新型保护的范围。

[0017] 在实用新型的描述中，需要说明的是，除非另有明确的规定和限定，术语“安装”、“设置有”、“连接”等，应做广义理解，例如“连接”，可以是固定连接，也可以是可拆卸连接，或一体地连接；可以是机械连接，也可以是电连接；可以是直接相连，也可以通过中间媒介间接相连，可以是两个元件内部的连通。对于本领域的普通技术人员而言，可以根据具体情况理解上述术语在本实用新型中的具体含义。

[0018] 本实用新型的底座1、水箱2、喷洒机构3、水泵31、连接管32、伸缩管33、喷头34、第一电动伸缩杆4、固定块5、滑动器6、第一支撑腿7、电机8、搅拌杆9、第二电动伸缩杆10、第二支撑腿11、滚轮12、放置箱13、蓄电池14和连接杆15部件均为通用标准件或本领域技术人员知晓的部件，其结构和原理都为本技术人员均可通过技术手册得知或通过常规实验方法获知。

[0019] 请参阅图1-3，一种农产品种植用农药喷洒装置，包括底座1，底座1的底部固定连接有放置箱13，且放置箱13的内部固定连接有蓄电池14，通过放置箱13和蓄电池14，达到提供能源的效果，滑动器6的一侧固定连接有连接杆15，且连接杆15的顶部与喷头34固定连接，通过连接杆15，达到连接滑动器6和喷头34的效果，底座1的顶部固定连接有水箱2，水箱2的顶部固定连接有电机8，且电机8的转轴固定连接有搅拌杆9，通过电机8和搅拌杆9，达到对水和农药搅拌的效果，方便进行杀虫，水箱2的两侧均设置有喷洒机构3，且喷洒机构3包括水泵31、连接管32、伸缩管33和喷头34，水泵31的进水口通过连接管32与水箱2连通，水泵31的出水口连通有伸缩管33，伸缩管33远离水泵31的一端连通有喷头34，底座1顶部的两侧均固定连接有第一电动伸缩杆4，第一电动伸缩杆4的顶部固定连接有固定块5，且固定块5的一侧设置有滑动器6，底座1底部的两侧均设置有第一支撑腿7，第一支撑腿7的内部固定连接有第二电动伸缩杆10，且第二电动伸缩杆10的顶部固定连接有第二支撑腿11，通过第二电动伸缩杆10和第二支撑腿11，达到对底座1高度调节的效果，方便在不同的位置使用，第二支撑腿11的顶部与底座1固定连接，第一支撑腿7的底部固定连接有滚轮12，通过滚轮12，方便移动该装置，通过设置底座1，达到放置水箱2的效果，通过水箱2，达到放置水和农

药的效果,通过喷洒机构3,达到对农药喷洒的效果,通过第一电动伸缩杆4,达到带动固定块5上下移动的效果,通过滑动器6,达到带动喷头34左右移动的效果,通过第一支撑腿7,达到对底座1支撑的效果,也达到方便移动的效果,该喷洒装置喷洒效果快,而且可对喷洒位置进行调节,方便人们进行使用。

[0020] 使用时,通过设置底座1,达到放置水箱2的效果,通过水箱2,达到放置水和农药的效果,通过喷洒机构3,达到对农药喷洒的效果,通过第一电动伸缩杆4,达到带动固定块5上下移动的效果,通过滑动器6,达到带动喷头34左右移动的效果,通过第一支撑腿7,达到对底座1支撑的效果,也达到方便移动的效果,该喷洒装置喷洒效果快,而且可对喷洒位置进行调节,方便人们进行使用。

[0021] 尽管已经示出和描述了本实用新型的实施例,对于本领域的普通技术人员而言,可以理解在不脱离本实用新型的原理和精神的情况下可以对这些实施例进行多种变化、修改、替换和变型,本实用新型的范围由所附权利要求及其等同物限定。

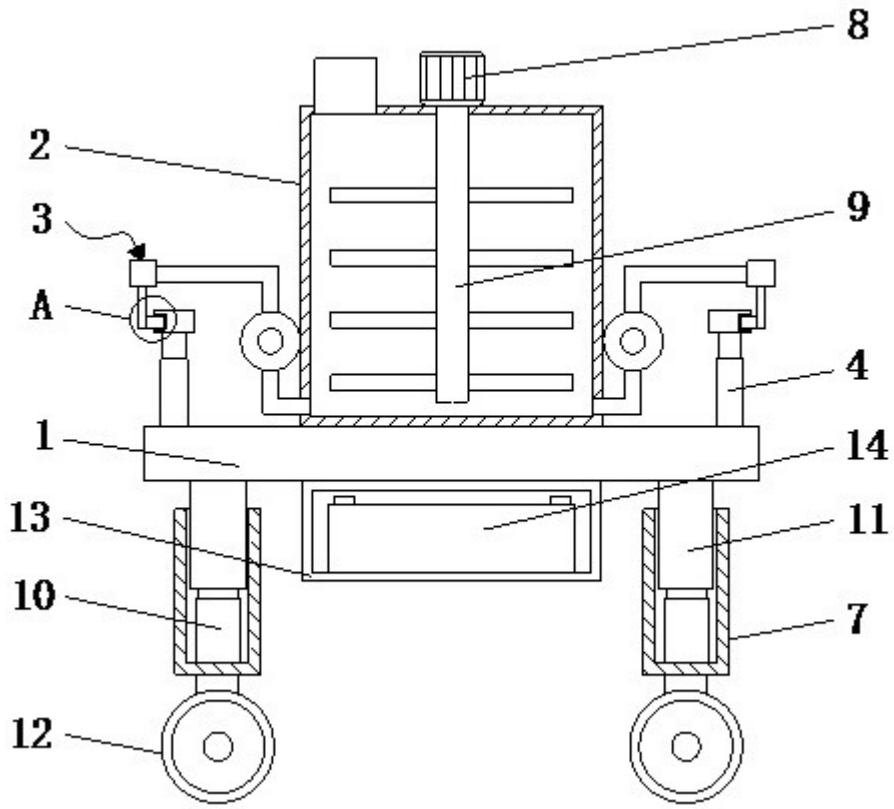


图1

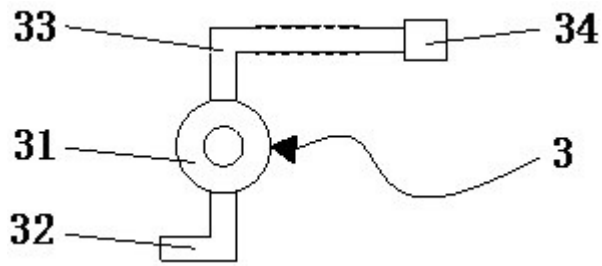


图2

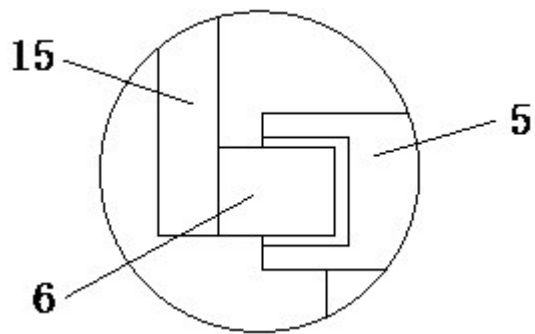


图3