



(12)发明专利申请

(10)申请公布号 CN 105817841 A

(43)申请公布日 2016.08.03

(21)申请号 201610254690.2

(22)申请日 2016.04.21

(71)申请人 重庆通用工业(集团)有限责任公司

地址 400000 重庆市南岸区机电路18号

(72)发明人 刘学刚 黄玉堂

(74)专利代理机构 北京联瑞联丰知识产权代理

事务所(普通合伙) 11411

代理人 郑自群

(51)Int.Cl.

B23P 15/00(2006.01)

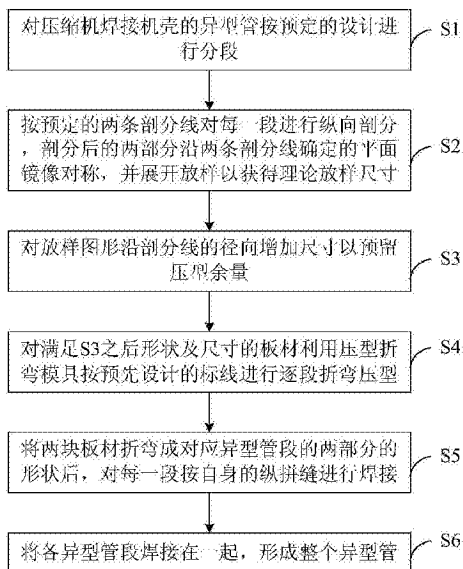
权利要求书1页 说明书4页 附图4页

(54)发明名称

异型管成型方法

(57)摘要

本发明涉及离心式大型压缩机制造技术领域,公开了一种异型管成型方法,包括步骤:S1:对压缩机焊接机壳的异型管按预定的设计进行分段;S2:按预定的两条剖分线对每一段进行纵向剖分,剖分后的两部分沿两条剖分线确定的平面镜像对称,并展开放样以获得理论放样尺寸;S3:对放样图形沿剖分线的径向增加尺寸以预留压型余量;S4:对满足S3之后形状及尺寸的板材利用压型折弯模具按预先设计的标线进行逐段折弯压型;S5:将两块板材折弯成对应异型管段的两部分的形状后,对每一段按自身的纵拼缝进行焊接;S6:将各异型管段焊接在一起,形成整个异型管。本发明的异型管成型方法通过分段放样、压型、焊接成各异型管段,再将各异型管段焊接成整个异型管,操作简单,而且尺寸精确。



1. 一种异型管成型方法,其特征在于,包括步骤:
  - S1:对压缩机焊接机壳的异型管按预定的设计进行分段;
  - S2:按预定的两条剖分线对每一段进行纵向剖分,剖分后的两部分沿两条剖分线确定的平面镜像对称,并展开放样以获得理论放样尺寸;
  - S3:对放样图形沿剖分线的径向增加尺寸以预留压型余量;
  - S4:对满足S3之后形状及尺寸的板材利用压型折弯模具按预先设计的标线进行逐段折弯压型,所述标线为板材表面对应异型管段的折弯处的若干直线,若干直线与两条剖分线相交于同一点或均与所述两条剖分线平行;
  - S5:将两块板材折弯成对应异型管段的两部分的形状后,对每一段按自身的纵拼缝进行焊接;
  - S6:将各异型管段焊接在一起,形成整个异型管。
2. 如权利要求1所述的异型管成型方法,其特征在于,所述步骤S5包括:
  - 采用气割打磨在每个异型管段的两部分被焊接两端形成内坡口;
  - 沿被焊接两端的内坡口对纵拼缝进行焊接,使异型管段内壁连成一体;
  - 采用碳弧气刨清根后在纵拼缝处形成外坡口,再进行焊接。
3. 如权利要求1所述的异型管成型方法,其特征在于,所述步骤S6包括:
  - 采用气割打磨在两段异型管被焊接两端形成内坡口,沿内坡口进行焊接;
  - 采用碳弧气刨清根后在纵拼缝处形成外坡口,再进行焊接。
4. 如权利要求1所述的异型管成型方法,其特征在于,所述步骤S6包括:
  - 采用气割打磨在两段异型管被焊接两端形成外坡口,并采用钨极氩弧焊打底。
  - 采用焊条电弧焊对打底后的外坡口进行焊接,以对拼接缝进行填充及盖面。
5. 如权利要求1~4中任一项所述的异型管成型方法,其特征在于,所述步骤S3中,对于要焊接的两个异型管段,第一异型管段的焊接端截面为平椭圆,第二异型管段的焊接端截面为圆,将第一异型管段的放样图形上对应焊接端的曲线边最突出的两点用直线连接起来,以作为加工余量。
6. 如权利要求1~4中任一项所述的异型管成型方法,其特征在于,所述步骤S6之后还包括:对所有焊接的焊缝进行打磨,使整个异型管的内壁和外壁在焊缝处平滑过渡。
7. 如权利要求1~4中任一项所述的异型管成型方法,其特征在于,所述步骤S6之后还包括:并对所有焊缝进行无损检验,焊缝检测合格后,在异型管两侧组焊加工压板,并对异形管两端整体加工,使其端面水平。

## 异型管成型方法

### 技术领域

[0001] 本发明涉及离心式大型压缩机制造技术领域,特别涉及一种异型管成型方法。

### 背景技术

[0002] 目前,离心式大型压缩机(如:氨压缩机、丙烯压缩机等)的机壳主要采用两种结构形式:铸造结构或焊接结构。当采用焊接结构压缩机机壳时,其异形管的成型是焊接结构机壳技术难点之一。如图1所示,大型离心式压缩机进、排气管和补气管为异型管1,异型管是整个管的不同段有不同的截面形状,或每一段有不同的截面形状,即整个管的形状不规则。如图2~4所示,异型管1包括两段:第一异型管段11和第二异型管段12,第二异型管段12下面为法兰2,第一异型管段11的截面为平椭圆形,呈上大下小,且上端向下凹的形状。第二异型管段12的一端截面为平椭圆,另一端为圆形,中间结构均匀且平滑过渡。而且任意三个截面形状的中心可能不在同一直线上;再者异型管的壁厚在10mm以上,手工校型难度大,成型困难。

### 发明内容

[0003] 本发明提出一种异型管成型方法,解决了现有技术中异型管手工成型难度大的问题。

[0004] 本发明的异型管成型方法,包括步骤:

[0005] S1:对压缩机焊接机壳的异型管按预定的设计进行分段;

[0006] S2:按预定的两条剖分线对每一段进行纵向剖分,剖分后的两部分沿两条剖分线确定的平面镜像对称,并展开放样以获得理论放样尺寸;

[0007] S3:对放样图形沿剖分线的径向增加尺寸以预留压型余量;

[0008] S4:对满足S3之后形状及尺寸的板材利用压型折弯模具按预先设计的标线进行逐段折弯压型,所述标线为板材表面对应异型管段的折弯处的若干直线,若干直线与两条剖分线相交于同一点或均与所述两条剖分线平行;

[0009] S5:将两块板材折弯成对应异型管段的两部分的形状后,对每一段按自身的纵拼缝进行焊接;

[0010] S6:将各异型管段焊接在一起,形成整个异型管。

[0011] 其中,所述步骤S5包括:

[0012] 采用气割打磨在每个异型管段的两部分被焊接两端形成内坡口;

[0013] 沿被焊接两端的内坡口对纵拼缝进行焊接,使异型管段内壁连成一体;

[0014] 采用碳弧气刨清根后在纵拼缝处形成外坡口,再进行焊接。

[0015] 其中,所述步骤S6包括:

[0016] 采用气割打磨在两段异型管被焊接两端形成内坡口,沿内坡口进行焊接;

[0017] 采用碳弧气刨清根后在纵拼缝处形成外坡口,再进行焊接。

[0018] 其中,所述步骤S6包括:

- [0019] 采用气割打磨在两段异型管被焊接两端形成外坡口,并采用钨极氩弧焊打底。
- [0020] 采用焊条电弧焊对打底后的外坡口进行焊接,以对拼接缝进行填充及盖面。
- [0021] 其中,所述步骤S3中,对于要焊接的两个异型管段,第一异型管段的焊接端截面为平椭圆,第二异型管段的焊接端截面为圆,将第一异型管段的放样图形上对应焊接端的曲线边最突出的两点用直线连接起来,以作为加工余量。
- [0022] 其中,所述步骤S6之后还包括:对所有焊接的焊缝进行打磨,使整个异型管的内壁和外壁在焊缝处平滑过渡。
- [0023] 其中,所述步骤S6之后还包括:并对所有焊缝进行无损检验,焊缝检测合格后,在异型管两侧组焊加工压板,并对异形管两端整体加工,使其端面水平。
- [0024] 本发明的异型管成型方法通过分段放样、压型、焊接成各异型管段,再将各异型管段焊接成整个异型管,操作简单,而且尺寸精确。

### 附图说明

- [0025] 为了更清楚地说明本发明实施例或现有技术中的技术方案,下面将对实施例或现有技术描述中所需要使用的附图作简单地介绍,显而易见地,下面描述中的附图仅仅是本发明的一些实施例,对于本领域普通技术人员来讲,在不付出创造性劳动性的前提下,还可以根据这些附图获得其他的附图。
- [0026] 图1是大型压缩机异形管结构示意图;
- [0027] 图2是图1中一个异型管的结构示意图(侧视图);
- [0028] 图3是图2中异型管第一异型管段11的俯视图;
- [0029] 图4是图2中异型管第二异型管段12的俯视图;
- [0030] 图5是本发明的一种异型管成型方法流程图;
- [0031] 图6是异形管在SolidWorks中沿图4的A-A剖开成两半后其中一半的展开放样示意图;
- [0032] 图7是满足图6中放样尺寸的放样板材预留压型余量示意图;
- [0033] 图8是放样板材压型折弯线示意图;
- [0034] 图9是满足图6中放样尺寸的放样板材预留加工余量示意图;
- [0035] 图10是图2中异形管第二异型管段12成型后加工示意图。

### 具体实施方式

- [0036] 下面将结合本发明实施例中的附图,对本发明实施例中的技术方案进行清楚、完整地描述,显然,所描述的实施例仅仅是本发明一部分实施例,而不是全部的实施例。基于本发明中的实施例,本领域普通技术人员在没有作出创造性劳动前提下所获得的所有其他实施例,都属于本发明保护的范围。
- [0037] 如图5所示,本发明的异型管成型方法,包括:
- [0038] 步骤S1,对压缩机焊接机壳的异型管按预定的设计进行分段。在设计时会划分成不同的段,如图2~4所示,其中的异型管分成第一异型管段11和第二异型管段12。
- [0039] 步骤S2,按预定的两条剖分线对每一段进行纵向剖分,剖分后的两部分沿两条剖分线确定的平面镜像对称,并展开放样以获得理论放样尺寸。如图4所示,沿A-A剖分后,形

成两个对称的部分,切割面与该段异型管的交线s即为剖分线。剖开后其中一部分的放样后的图形如图6所示。

[0040] 步骤S3,对放样图形沿剖分线的径向(即垂直于剖分线的方向)增加尺寸以预留压型余量,如图7中椭圆框所示,两端虚线两边的部分是对图6增加的压型余量。增加压型余量以保证在将板材压型之后保持有足够的尺寸,压型余量不小于50mm。其中,虚直线也称修割线,在压型后可能需要修改,修割时不超过修割线即可。

[0041] 步骤S4,对满足步骤S3之后形状及尺寸的板材利用压型折弯模具按预先设计的标线进行逐段折弯压型。标线为板材表面对应异型管段的折弯处的若干直线,若干直线与两条剖分线相交于同一点或均与两条剖分线平行。如图8所示,由于图4的异型管段是一端横向宽度大,一端横向宽度小,中间结构均匀且平滑过渡的结构(该异型管段的截面不同),因此若干直线均相交于一点。

[0042] 步骤S5,将两块板材折弯成对应异型管段两部分的形状后,对每一段按自身的纵拼缝进行焊接。

[0043] 步骤S6,将各异型管段焊接在一起,形成整个异型管。

[0044] 本实施例的步骤S2中具体对每一异型管段进行纵向剖分设计,并展开放样以获得理论放样尺寸。利用SolidWorks展开放样功能(或其它放样方法),获得理论放样尺寸。

[0045] 步骤S4中,具体根据技术要求在要折弯处划直线,纵拼缝位置预留压型余量;安装调试好压型折弯模具(现有的折弯模具)后,按折弯线及压型余量修割线,依次压型折弯,并选用对应样板检查是否成型到位,不到位的及时修改,以减小后续成品的残次率。压型余量只是压型时需要,经样板检查合格后(允许有2mm间隙),按开始所划压型余量修割线气割余量并打磨。

[0046] 本实施例中,步骤S5包括:

[0047] 采用气割打磨在每个异型管段的两部分被焊接两端形成内坡口;沿被焊接两端的内坡口对纵拼缝进行焊接,使异型管段内壁连成一体;再采用碳弧气刨清根后在纵拼缝处形成外坡口,再进行焊接。即在纵拼缝处对异型管段的内外均进行焊接,以达到更牢固的焊接。

[0048] 本实施例中,步骤S6包括:采用气割打磨在两段异型管被焊接两端形成内坡口,沿内坡口进行焊接;采用碳弧气刨清根后在纵拼缝处形成外坡口,再进行焊接,使得焊接更牢固。

[0049] 采用内坡口的焊接方式不方便焊接时,步骤S6的也可以包括:采用气割打磨在两段异型管被焊接两端形成外坡口,并采用钨极氩弧焊打底。

[0050] 本实施例的步骤S3中,如图9所示,对于要焊接的两个异型管段,第一异型管段的焊接端截面为平椭圆,第二异型管段的焊接端截面为圆,将第一异型管段的放样图形上对应焊接端的曲线边最突出的两点用直线连接起来,以作为加工余量。加工余量用于弥补焊接两端的平椭圆和圆形在压型和折弯后形变导致焊接两端较大的间距,使得焊接两端间距达到能焊接的距离。若两端截面均为平椭圆,由于两端变形量近似,成型规整,两端面无明显的扭曲变形,压型后直接组焊,不再放加工余量。

[0051] 本实施例中,步骤S6之后还包括:对所有焊接的焊缝进行打磨,使整个异型管的内壁和外壁在焊缝处平滑过渡。

[0052] 本实施例中,步骤S6之后还包括:对所有焊缝进行无损检验,如图10所示,焊缝检测合格后,在异型管两侧组焊加工压板3,并对异形管两端整体加工,使其端面水平。其中,压板3在加工异型管时起到装夹定位的作用,使后续加工更加方便。

[0053] 以上所述仅为本发明的较佳实施例而已,并不用以限制本发明,凡在本发明的精神和原则之内,所作的任何修改、等同替换、改进等,均应包含在本发明的保护范围之内。

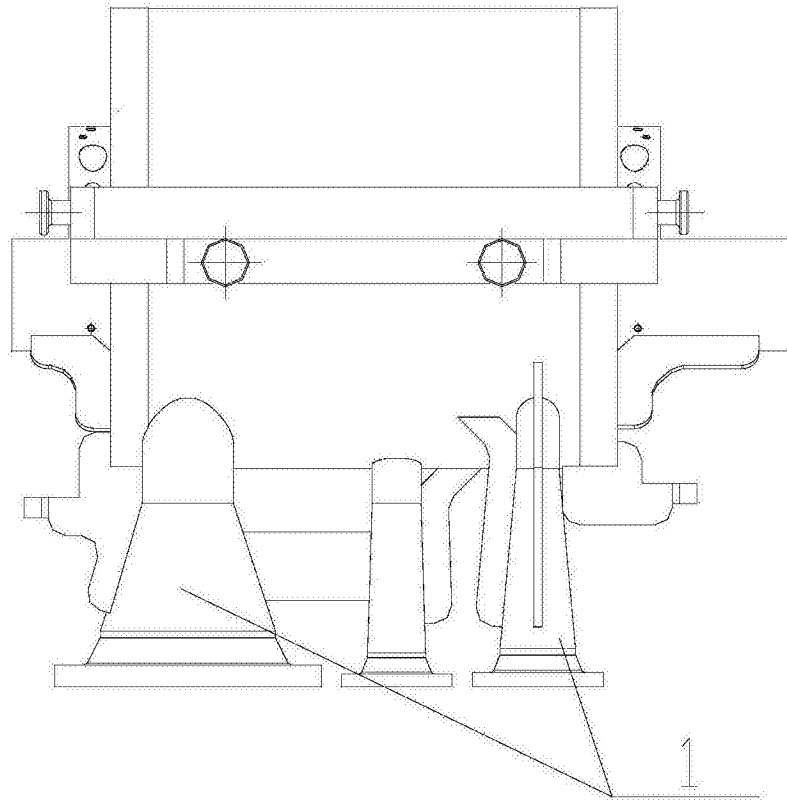


图1

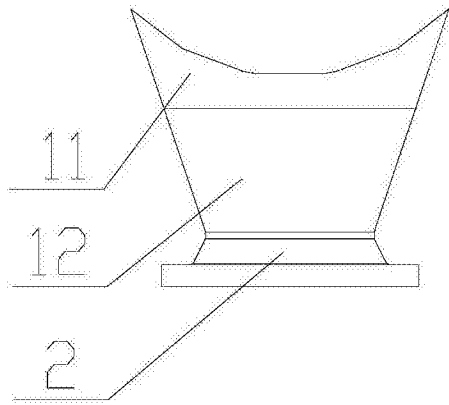


图2

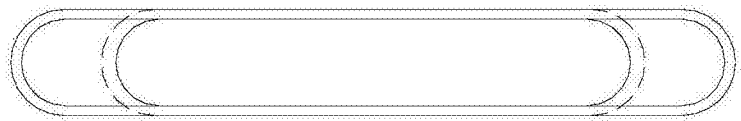


图3

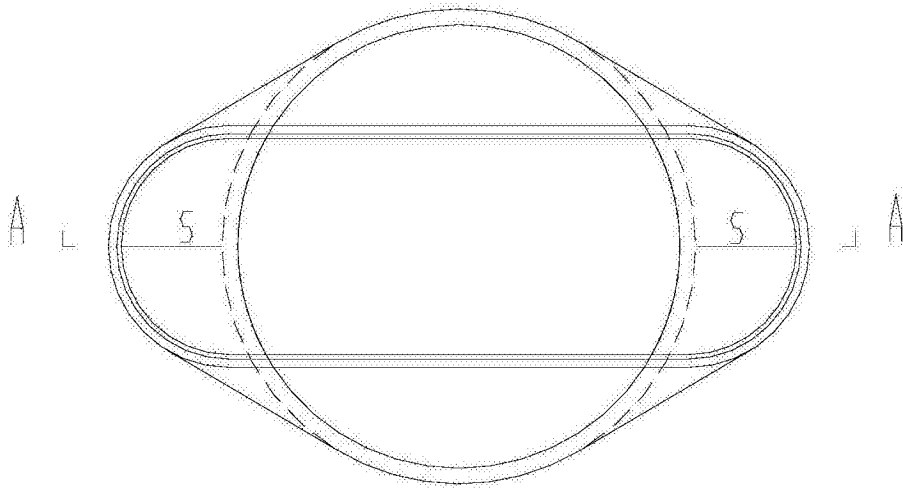


图4

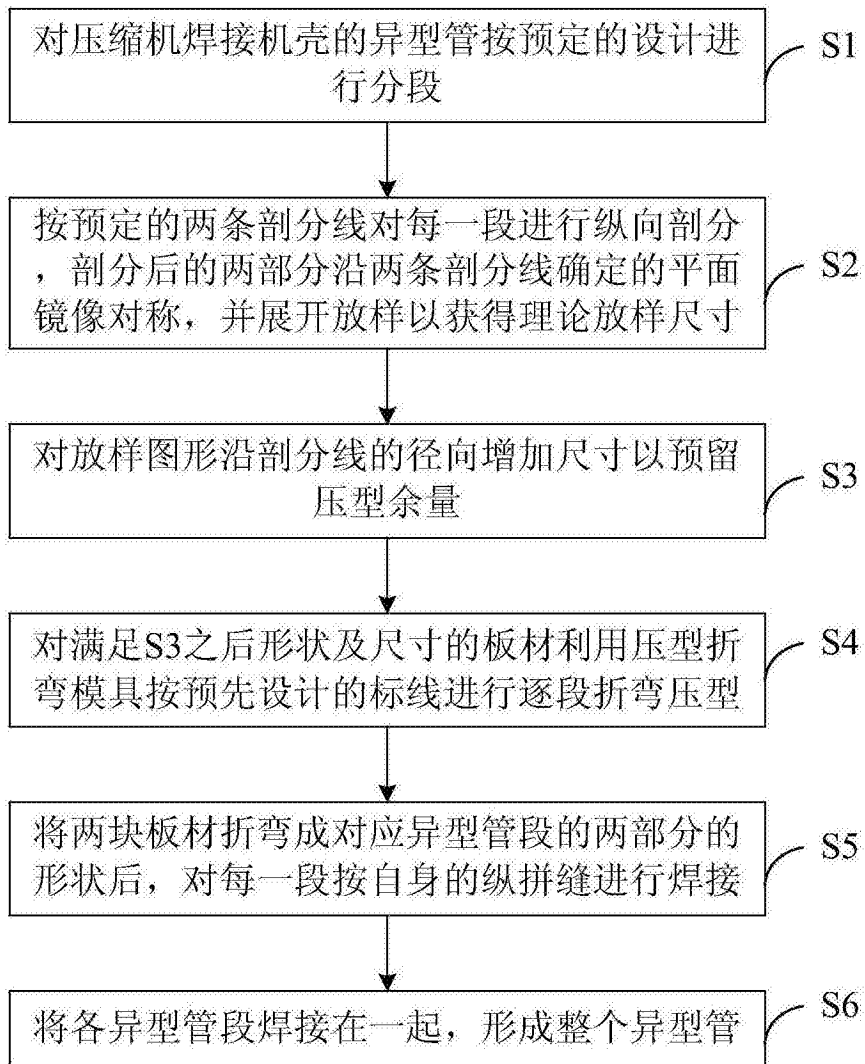


图5

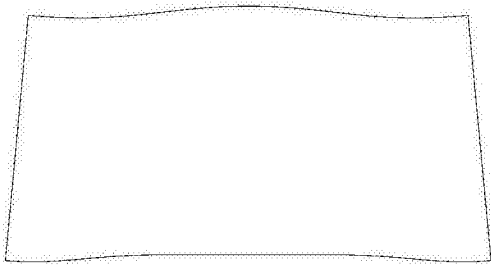


图6

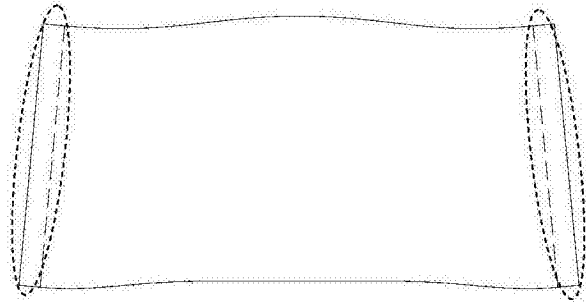


图7

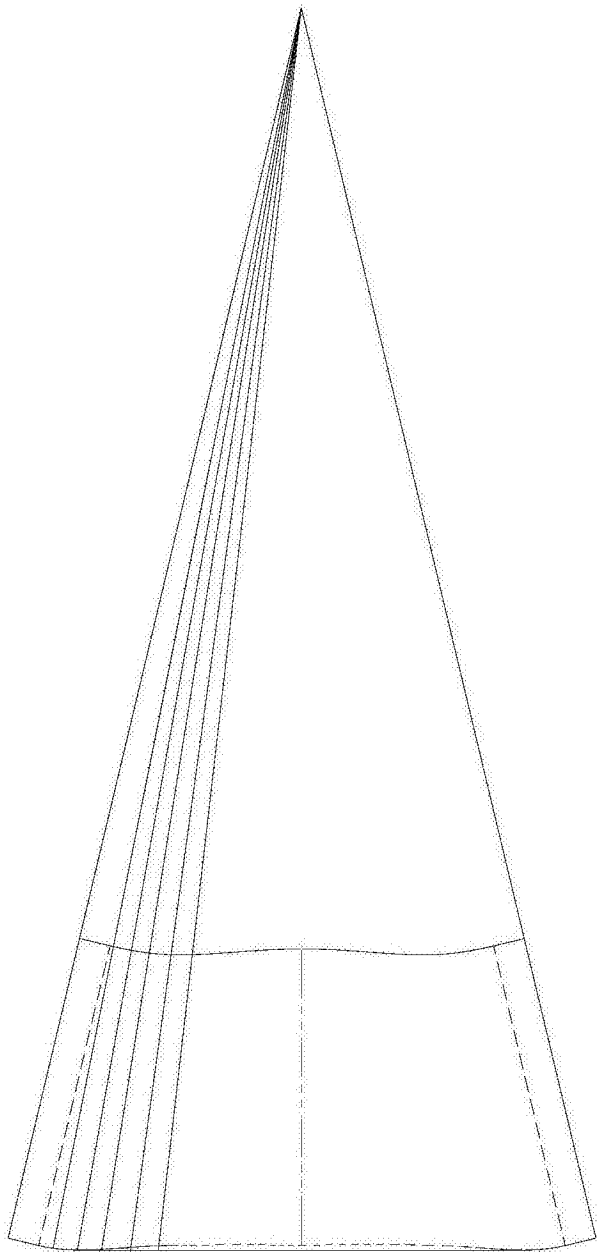


图8

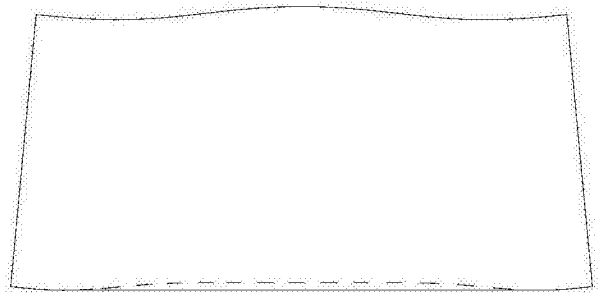


图9

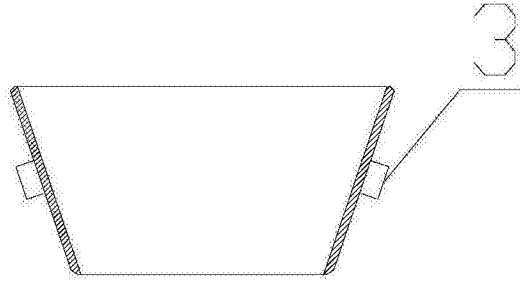


图10