



## (12) 实用新型专利

(10) 授权公告号 CN 201822512 U

(45) 授权公告日 2011.05.11

(21) 申请号 201020550486.3

(22) 申请日 2010.09.30

(73) 专利权人 杭州市余杭高级中学

地址 311100 浙江省杭州市余杭区临平荷花  
新村

专利权人 马璐

(72) 发明人 马璐

(74) 专利代理机构 杭州中平专利事务所有限公  
司 33202

代理人 翟中平

(51) Int. Cl.

A47G 21/06 (2006.01)

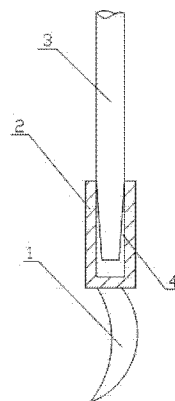
权利要求书 1 页 说明书 1 页 附图 1 页

(54) 实用新型名称

组合餐具

(57) 摘要

本实用新型涉及一种能够将勺子和筷子集成在一起,节省存放空间且便于携带的组合餐具。它包括筷子和勺嘴,所述勺嘴安装在连接块上,连接块上开有两个插孔,筷子可插在插孔内。优点:一是勺子和筷子集成在一起,节省存放空间;二是便于勺子和筷子的携带;三是结构简单,制作成本低;四是外形美观。



1. 一种组合餐具,它包括筷子(3)和勺嘴(1),其特征是:所述勺嘴(1)安装在连接块(2)上,连接块(2)上开有两个插孔(4),筷子(3)可插在插孔(4)内。
2. 根据权利要求1所述的组合餐具,其特征是:所述插孔(4)的直径大于筷子(3)的最小直径,小于筷子(3)的最大直径,筷子(3)能够牢固的插入插孔(4)。
3. 根据权利要求1所述的组合餐具,其特征是:所述连接块(2)的形状是方形或圆柱形。

## 组合餐具

### 技术领域

[0001] 本实用新型涉及一种能够将筷子和勺组合在一起的组合餐具,属日常生活用品制造领域。

### 背景技术

[0002] 传统的勺子和筷子是分离的,勺子有自己的勺柄,因此人们外出携带勺子和筷子都要独立存放,比较不方便,而且勺子体积较大,占用空间多。

### 实用新型内容

[0003] 设计目的:避免背景技术中的不足之处,设计一种能够将勺子和筷子集成在一起,节省存放空间且便于携带的组合餐具。

[0004] 设计方案:为了实现上述目的,本实用新型做了如下的设计:勺嘴安装在连接块上,连接块上开有两个插孔的设计,是本实用新型的技术特征。这样做的目的在于:一是由于筷子能够插入插孔,因此筷子能够当勺柄使用;二是由于筷子和勺嘴合为一体后,节省了存放空间,便于携带。

[0005] 技术方案:组合餐具,它包括筷子和勺嘴,所述勺嘴安装在连接块上,连接块上开有两个插孔,筷子可插在插孔内。

[0006] 本实用新型与背景技术相比,主要优点在于:一是勺子和筷子集成在一起,节省存放空间;二是便于勺子和筷子的携带。

### 附图说明

[0007] 图1是组合餐具的主视结构图。

[0008] 图2是组合餐具的左视结构图。

### 具体实施方式

[0009] 实施例1:参照附图1和2。组合餐具包括筷子3和勺嘴1,所述勺嘴1安装在连接块2上,连接块2上开有两个插孔4,筷子3可插在插孔4内;所述插孔4的直径大于筷子3的最小直径,小于筷子3的最大直径,筷子3能够牢固的插入插孔4;所述连接块2的形状可以是方形,也可以是圆柱形等各种形状。

[0010] 上述各部件的制作工艺及安装方法均采用现有可行的技术。当需要使用勺时,将筷子3插入插孔4内,筷子3就作为勺柄使用,然后就可以使用勺子了;当需要使用筷子3时,只需拔出筷子3即可。

[0011] 需要理解的是:上述实施例虽然对本实用新型的设计思路做了比较详细的描述,但本实用新型的设计思路不仅限于上述描述,任何不超出本实用新型设计思路的组合、增加或修改,均落入本实用新型的范围内。

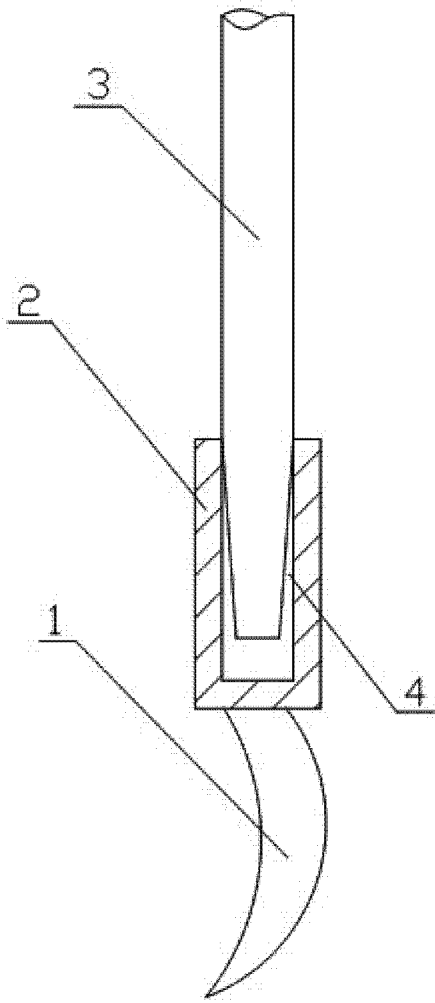


图 1

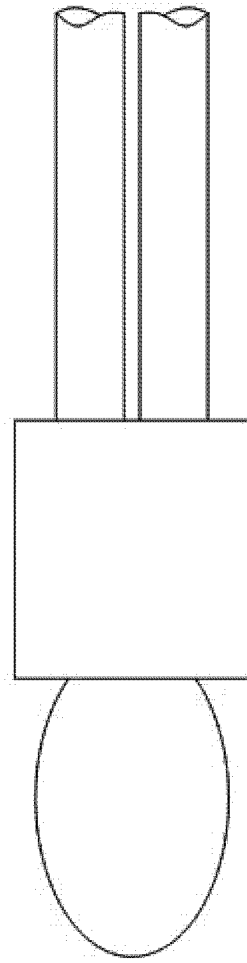


图 2