



(19)中華民國智慧財產局

(12)發明說明書公開本

(11)公開編號：TW 201029910 A1

(43)公開日：中華民國 99 (2010) 年 08 月 16 日

(21)申請案號：098139433

(22)申請日：中華民國 98 (2009) 年 11 月 20 日

(51)Int. Cl. : **B65H65/00 (2006.01)**

**D01H7/04 (2006.01)**

**B65H75/28 (2006.01)**

(30)優先權：2008/11/22 德國 10 2008 058 655.2

(71)申請人：歐利康紡織零件有限公司 (德國) OERLIKON TEXTILE COMPONENTS GMBH

(DE)

德國

(72)發明人：史陶登邁爾 高弗里德 STAUDENMAIER, GOTTFRIED (DE)

(74)代理人：桂齊恆；閻啟泰

申請實體審查：無 申請專利範圍項數：9 項 圖式數：5 共 21 頁

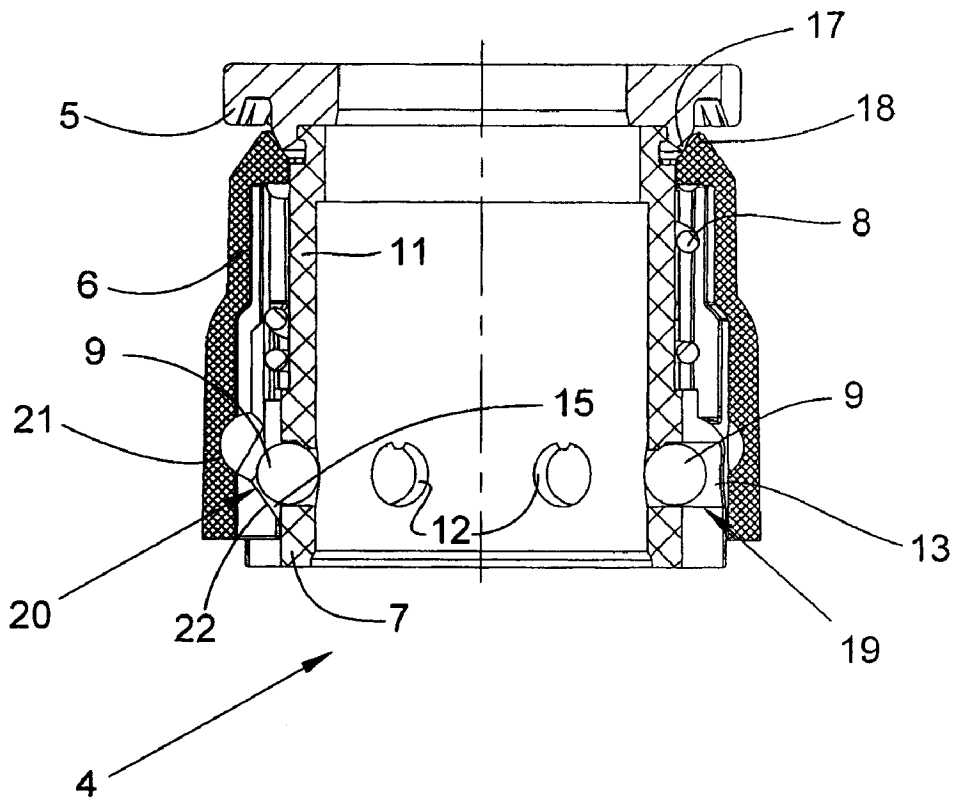
(54)名稱

夾緊裝置

CLAMPING DEVICE

(57)摘要

本發明係關於一種用於紡紗機或絞線機的紡錘上的絲線之夾緊裝置(4)，包含一固定式夾緊元件(5)及一軸向移動式夾緊元件(6)；軸向移動式夾緊元件係藉由彈簧力而壓迫固定式夾緊元件(5)，其中移動式夾緊元件(6)可以負載有離心力元件(9)以一力而對抗彈簧力，此力將軸向移動式夾緊元件(6)與固定式夾緊元件(5)在軸向上彼此分開，以此方式在兩者之間形成一夾緊間隙(16)；而且夾緊裝置(4)具有在徑向上延伸的半殼體(13、15)，這些半殼體係用以配置並引導離心力元件(9)；相對於水平方向傾斜之移動式夾緊元件(6)的半殼體(15)的連桿(20)是從該移動式夾緊元件(6)的半殼體(15)開始於該上紡錘部件(1)的縱向軸線方向形成，該等連桿的傾斜角不同於從該插座元件(7)開始於該半殼體(15)的方向之傾斜角。



- 4: 夾緊裝置
- 5: 固定式夾緊元件
- 6: 移動式夾緊元件
- 7: 插座元件
- 8: 壓縮彈簧
- 9: 離心力元件
- 11: 壁體
- 12: 通孔
- 13: 半殼體
- 15: 半殼體
- 17: 環狀突起
- 18: 壓力面
- 19: 連桿
- 20: 連桿
- 21: 第一部
- 22: 第二部



(19)中華民國智慧財產局

(12)發明說明書公開本

(11)公開編號：TW 201029910 A1

(43)公開日：中華民國 99 (2010) 年 08 月 16 日

(21)申請案號：098139433

(22)申請日：中華民國 98 (2009) 年 11 月 20 日

(51)Int. Cl. : **B65H65/00 (2006.01)**

**D01H7/04 (2006.01)**

**B65H75/28 (2006.01)**

(30)優先權：2008/11/22 德國 10 2008 058 655.2

(71)申請人：歐利康紡織零件有限公司 (德國) OERLIKON TEXTILE COMPONENTS GMBH

(DE)

德國

(72)發明人：史陶登邁爾 高弗里德 STAUDENMAIER, GOTTFRIED (DE)

(74)代理人：桂齊恆；閻啟泰

申請實體審查：無 申請專利範圍項數：9 項 圖式數：5 共 21 頁

(54)名稱

夾緊裝置

CLAMPING DEVICE

(57)摘要

本發明係關於一種用於紡紗機或絞線機的紡錘上的絲線之夾緊裝置(4)，包含一固定式夾緊元件(5)及一軸向移動式夾緊元件(6)；軸向移動式夾緊元件係藉由彈簧力而壓迫固定式夾緊元件(5)，其中移動式夾緊元件(6)可以負載有離心力元件(9)以一力而對抗彈簧力，此力將軸向移動式夾緊元件(6)與固定式夾緊元件(5)在軸向上彼此分開，以此方式在兩者之間形成一夾緊間隙(16)；而且夾緊裝置(4)具有在徑向上延伸的半殼體(13、15)，這些半殼體係用以配置並引導離心力元件(9)；相對於水平方向傾斜之移動式夾緊元件(6)的半殼體(15)的連桿(20)是從該移動式夾緊元件(6)的半殼體(15)開始於該上紡錘部件(1)的縱向軸線方向形成，該等連桿的傾斜角不同於從該插座元件(7)開始於該半殼體(15)的方向之傾斜角。

## 六、發明說明：

### 【發明所屬之技術領域】

本發明係關於一種用於紡紗機或絞線機的紡錘上的絲線之夾緊裝置，此夾緊裝置配置於一上紡錘部件上，包含一固定式夾緊元件及一軸向移動式夾緊元件；軸向移動式夾緊元件係藉由彈簧力而壓迫固定式夾緊元件，其中軸向移動式夾緊元件可負載有球形離心力元件以一力對抗彈簧力，此力將軸向移動式夾緊元件與固定式夾緊元件在軸向上彼此分開，以此方式在兩者之間形成一夾緊間隙；而且夾緊裝置具有在徑向上延伸的半殼體，這些半殼體係用以配置並引導離心力元件，一個別的半殼體係配置於軸向移動式夾緊元件上，而個別對應的半殼體則配置於一牢牢設置的插座元件上；軸向移動式夾緊元件的半殼體形成有相對於水平方向傾斜的一連桿，而且，插座元件的對應半殼體形成有大致平行於水平方向的一連桿。

### 【先前技術】

上述提到以離心力致動的此種夾緊裝置類型係揭示於 DE 10 2006 022 484 A1，其中下捲繞區域中的絲線圈小於 360 度。為了能夠在落紗(doffing)之前達到確實夾緊，或者在落紗之後絲線離心分離之前達到確實拼接(piecing)，該夾緊裝置是由離心力所致動。根據 DE 10 2006 022 484 A1 中所描述，軸向移動式夾緊元件的半殼體的連桿相對於水平方向具有一傾斜角。以離心力致動的夾緊裝置中的連桿所

選擇的傾斜角，決定夾緊裝置打開或關閉的極限旋轉速度以便鬆開絲線並將絲線離心分離或夾緊。

在極限旋轉速度的範圍內，夾緊裝置的開啟與夾緊裝置的關閉之間的過渡相當窄，致使夾緊裝置可能在紡錘的急速開始旋轉期間過早打開，如此一來將危及確實的拼接。同理，當關閉夾緊裝置時，由於夾緊裝置可能在紡錘減速期間過早關閉，而導致絲線並未夾緊或者在落紗過程期間僅不恰當地固持住絲線。

#### 【發明內容】

本發明之目的是要研發出一種夾緊裝置，其能夠將夾緊裝置過早關閉或打開的風險降至最低。

此目的是根據藉由具有申請專利範圍第 1 項所描述的特徵之夾緊裝置的發明而達成。

此類型夾緊裝置的有利結構係描述於申請專利範圍的附屬項內。

根據申請專利範圍第 1 項，相對於水平方向傾斜之移動式夾緊元件的半殼體的連桿被建構成從移動式夾緊元件的半殼體開始延伸於上紡錘部件的縱向，比起從插座元件開始延伸於移動式夾緊元件的半殼體的方向來說，這些連桿具有不同的傾斜角。連桿相對於水平方向傾斜之路線中不同的傾斜角，導致開啟旋轉速度與關閉旋轉速度之間的遲滯現象(hysteresis)的增加。換句話說，可以調整在開啟夾緊裝置的旋轉速度範圍及關閉夾緊裝置的旋轉速度範圍之

間的間隔。由於連桿相對於水平方向傾斜的路線中具有不同傾斜角的緣故，開啟夾緊裝置以鬆開夾緊間隙可被取代至高的旋轉速度。隨著紡錘的急速開始旋轉有利於確實的拼接及急速產生氣球狀鼓起，因為連桿相對於水平方向傾斜的路線中具有不同傾斜角之緣故，夾緊裝置僅當旋轉速度到達超過發生拼接且完成拼接的旋轉速度時鬆開夾緊間隙，以便離心分離夾緊的絲線。相反地，根據本發明，相對於水平方向傾斜的連桿之結構能導致夾緊裝置的關閉時機被取代至低的旋轉速度至正好在紡錘處於停滯狀態(standstill)之前，因此，產生一個這樣一個延長的時間窗口，以便將絲線供應到夾緊間隙內，且在落紗過程之前確實夾緊絲線。

為此，相對於水平方向傾斜之移動式夾緊元件的半殼體的連桿可以具有徑向彎曲的路線。遲滯現象的增加是由連桿路線中的不同曲率半徑所引起的。

作為另一替代方式，相對於水平方向傾斜之移動式夾緊元件的半殼體的連桿，在每一種情形下，可以被劃分為第一部及第二部，第一部係從半殼體開始延伸在上紡錘部件的縱軸方向上，而第二部係從插座元件開始延伸在移動式夾緊元件的半殼體的方向上，第一部及第二部具有不同的傾斜角。

第一部的傾斜應該要小於第二部的傾斜。在紡錘的加速期間，第二部的傾斜角越大則會延遲在離心力元件的移動式夾緊元件上個別半殼體的到達，致使夾緊裝置僅能在

高旋轉速度下開啟。相較於先前技術，絲線被固持於夾緊間隙內更長的時間。相反地，第一部的較小傾斜導致在紡錘減速期間，離心力元件以一時間延遲到達插座元件上的個別對應半殼體，致使夾緊元件的關閉以夾緊置於夾緊間隙內的絲線可取代為低的旋轉速度。

較佳地，第一部的傾斜可以介於 25 度與 35 度之間。

特別地，第二部的傾斜可以介於 45 度與 65 度之間。

黏滯阻尼媒介(viscous damping medium)可以有利地配置於夾緊裝置中，此黏滯阻尼媒介可以是油或油脂，特別是聚矽氧油或油脂；由於其阻尼特性，可有助於額外地影響夾緊裝置或離心力元件的移動順序。

黏滯阻尼媒介可以被配置於夾緊裝置的中間間隔內，此等中間間隔係形成於移動式夾緊元件與固定式夾緊元件之間。因此，可以影響整個夾緊裝置的移動順序。

同樣地，黏滯阻尼媒介可以配置於半殼體內。在此變形例中，黏滯阻尼媒介係以針對性的方式影響離心力元件的移動順序。

### 【實施方式】

圖 1 顯示紡織機(特別是紡紗機與絞線機)的紡錘的一上紡錘部件 1。此上紡錘部件 1 具有一根由金屬製成的軸桿，此軸桿係用以容納一根管件(未顯示)，此管件上捲繞有絲線而形成一管紗。為此，配置於上紡錘部件 1 上的是一紡紗環(spinning ring)(未顯示)，此紡紗環以同心方式圍繞

上紡錘部件 1 且其上繞行有一紡紗鋼絲圈 (ring traveller)，此紡紗環使絲線偏向管件並捲繞於管件上。配置於上紡錘部件 1 上的是一驅動錠盤 (drive wharve) 2，在紡織機的操作期間，可以藉由此驅動錠盤而驅動上紡錘部件 1。

驅動錠盤 2 具有一裝配部 14，係用以緊固本發明的夾緊裝置 4，以便在所產生的管紗的落紗產生期間夾緊絲線。夾緊裝置 4 被離心力所致動，且可以採取兩個位置：一個是如圖 2 所示的夾緊位置，其中絲線是被夾緊，而另一個是如圖 3 所示的開啟位置，在開啟位置時可以供應或鬆開絲線且將絲線離心分離 (centrifuged off)。

圖 2 以剖面圖顯示本發明的夾緊裝置 4 處於夾緊位置。夾緊裝置 4 被建構相對於其縱向軸線旋轉對稱，此夾緊裝置 4 具有一固定式夾緊元件 5 及一相對於固定式夾緊元件 5 可移動之夾緊元件 6。環形突起 17 係配置於固定式夾緊元件 5 上，且其下表面正對著移動式夾緊元件 6。如圖 2 所示，當夾緊裝置 4 處於關閉位置時，突起 17 擱置於軸向移動式夾緊元件 6 的一壓力面 18 上，此壓力面 18 較佳地為圓錐狀，且其內表面正對著上紡錘部件 1，而軸向移動式夾緊元件 6 的外側則遠離上紡錘部件 1。在夾緊位置中，夾緊元件 5 與 6 的壓力面 18 及凸起 17 被擠壓而互相頂靠，同時在開啟位置中，如圖 3 所示，在兩個夾緊元件 5 與 6 之間產生一夾緊間隙 16。夾緊裝置 4 是多件式部件且除固定式夾緊元件 5 及軸向移動式夾緊元件 6 之外，夾緊裝置 4 包含一插座元件 7，其在夾緊裝置 4 的組裝位置中，此插座

元件 7 可以被支撐於驅動錠盤 2 的一凸緣狀肩部 10 上，以便在軸向方向上固定夾緊裝置 4。插座元件 7 卡合於驅動錠盤 2 的滾花 3 (knurling)，以防止夾緊裝置 4 的旋轉。被擠壓於驅動錠盤 2 的裝配部 14 上的固定式夾緊元件 5 在軸向上固定住夾緊裝置 4。

而且，夾緊裝置 4 包含一壓縮彈簧 8 及複數個離心力元件 9，這些離心力元件 9 特別被建構成球形且均勻地分佈於上紡錘部件 1 的周圍，且彼此偏移一角度，而且，這些離心力元件 9 被配置成與夾緊裝置 4 中的夾緊間隙 16 隔開。

插座元件 7 亦被用於容納並引導離心力元件 9。為此，大致呈圓柱形的插座元件 7 具有一壁體 11，此壁體與上紡錘部件 1 的縱向軸線同軸且設有多個通孔 12，這些通孔 12 的數量對應於離心力元件 9 的數量。配置於壁體 11 的側邊上且遠離驅動錠盤 2 的是半殼體 13，這些半殼體 13 從通孔 12 開始相對於上紡錘部件 1 的縱向軸線徑向朝外延伸。在此情形中，半殼體 13 在軸向上毗連通孔 12。

為了實際上完全圍繞離心力元件 9，移動式夾緊元件 6 具有半殼體 15 在徑向傾斜方向上延伸且對應於半殼體 13。用於容納離心力元件 9 的半殼體 13 與 15 是依據球形離心力元件 9 的形狀而成形，且適應其尺寸。

離心力元件 9 於夾緊裝置 4 內的引導是由過一連桿狀的引導件而達成。為此，在每一情形中，移動式夾緊元件 6 的半殼體 15 具有相對於水平方向傾斜的一連桿 20，而且，插座元件 7 的半殼體 13 具有在徑向方向上延伸的一連桿

19，其中，球形離心力元件 9 可以在徑向上移動。

相對於水平方向傾斜之移動式夾緊元件 6 的連桿 20 被劃分成一第一部 21 及一第二部 22。在此情形中，第一部 21 與第二部 22 具有不同的傾斜角，第一部 21 是從移動式夾緊元件 6 的壁體開始延伸於紡錘 1 的縱向軸線方向，第一部 21 的傾斜角小於第二部 22 的傾斜角，而第二部 22 則是從移動式夾緊元件 6 正對著插座元件 7 的一側開始延伸於半殼體 13 的方向。第一部 21 的傾斜角較佳地是介於 25 度與 35 度之間，同時第二部 22 的傾斜角則介於 45 度與 65 度之間。在夾緊裝置 4 的周圍方向上呈對稱配置的半殼體 15 之個別連桿 20 的第一部 21 與第二部 22 總是具有相同的傾斜角，以達成同時引導並影響離心力元件 9 的移動順序，以避免夾緊裝置 4 內部的傾斜。

壓縮彈簧 8 係支撐於插座元件 7 上及圍繞插座元件 7 的移動式夾緊元件 6 上，且於固定式夾緊元件 5 的方向擠壓移動式夾緊元件 6。夾緊裝置 4 的夾緊位置與開啟位置之間的過渡是在到達一旋轉速度時發生，此旋轉速度是隨著第一部 21 與第二部 22 所選定的傾斜角呈函數變化。第二部 22 的傾斜角越大，導致藉由離心力元件 9 到達移動式夾緊元件 6 的半殼體 13 會在紡錘加速時延遲。在將絲線夾緊於夾緊間隙 16 內的期間，用以克服作用於夾緊元件 5 與 6 上的彈簧力所需之離心力僅在一高開啟旋轉速度時達成，此高旋轉速度係例如位於大約 8000 1/min 的範圍內。此旋轉速度是大於拼接完成時的旋轉速度。結果是，確定用於

確實拼接的紡錘急速旋轉及絲線汽球的急速形成，並不會使夾緊的絲線過早被離心力分離。相反地，相較於第二部 22 來說，第一部 21 的傾斜角越小會導致在紡錘減速時開始落紗過程且使與紡錘相連的絲線被夾緊；離心力元件 9 相對於其等的移動順序受影響，以此方式只有在達到特定旋轉速度遠小於開啟旋轉速度時，這些離心力元件 9 才可以離開移動式夾緊元件 6 的個別半殼體 13 的位置。依據本發明移動順序的影響，導致開啟旋轉速度與關閉旋轉速度之間的遲滯現象增加。因此，由於離心力所引起以及防止夾緊裝置 4 因為壓縮彈簧 8 的彈簧力而關閉的反作用力被維持到一旋轉速度，例如大約 2500 1/min 至 4000 1/min 的範圍之間。在紡錘處於停滯狀態之後，夾緊裝置 4 亦維持關閉位置。開啟旋轉速度係根據在紡紗機上所欲處理的材料特性而決定；換句話說，當處理較粗的紗線而非較細的紗線時，此開啟旋轉速度會比較小。第一部 21 的傾斜及第二部 22 的傾斜被對應地選擇，以達成適合所處理的紗線之旋轉速度。夾緊裝置 4 的開啟旋轉速度是關閉旋轉速度之至少兩倍。

夾緊裝置 4 的開啟旋轉速度與關閉旋轉速度之間的遲滯現象的影響，可能會進一步被其他結構性尺寸所影響。為此，可改變離心力元件 9 的質量及/或壓縮彈簧 8 的彈簧常數。同樣地，在連桿中使用阻尼媒介，例如油或油脂，特別是聚矽氧油或聚矽氧油脂，由於阻尼媒介的黏性，這些阻尼媒介可能會使離心力元件 9 的移動順序產生延遲，

如此有助於影響遲滯現象。

處於關閉位置或開啟位置的夾緊裝置 4 之另一個實施例顯示於圖 4 及圖 5 中。夾緊裝置 4 的第二實施例不同於第一實施例之處在於：相對於水平方向傾斜之移動式夾緊元件 6 的連桿 20 具有徑向彎曲的路線 23，致使從移動式夾緊元件 6 的半殼體 15 開始於上紡錘部件 1 的縱向軸線方向，其具有一傾斜角不同於從插座元件 7 開始於移動式夾緊元件 6 的半殼體 15 的方向的傾斜角。連桿 20 的徑向彎曲路線 23 利用與上述第一實施例中相同的方式而影響離心力元件 9 的移動順序，於是增加開啟旋轉速度與關閉旋轉速度之間的遲滯現象。

#### 【圖式簡單說明】

以下，將藉由圖式中所顯示的實施例而詳細說明本發明，其中：

圖 1 顯示一上紡錘部件的局部立體圖。

圖 2 顯示本發明的夾緊裝置處於夾緊位置時的剖面圖。

圖 3 顯示夾緊裝置處於開啟位置時的剖面圖。

圖 4 顯示夾緊裝置的第二實施例處於夾緊位置時的剖面圖。

圖 5 顯示夾緊裝置的第二實施例處於開啟位置時的剖面圖。

#### 【主要元件符號說明】

- 1 上紡錘部件
- 2 驅動錠盤
- 3 滾花
- 4 夾緊裝置
- 5 固定式夾緊元件
- 6 移動式夾緊元件
- 7 插座元件
- 8 壓縮彈簧
- 9 離心力元件
- 10 凸緣狀肩部
- 11 壁體
- 12 通孔
- 13 半殼體
- 14 裝配部
- 15 半殼體
- 16 夾緊間隙
- 17 環狀突起
- 18 壓力面
- 19 連桿
- 20 連桿
- 21 第一部
- 22 第二部
- 23 曲線路線

# 發明專利說明書

(本說明書格式、順序，請勿任意更動，※記號部分請勿填寫)

※申請案號： 98139433

※申請日： 98.11.20

※IPC 分類： B65H 65/00 (2006.01)

B014 7/04 (2006.01)

一、發明名稱：(中文/英文)

B65H 65/68 (2006.01)

夾緊裝置 / Clamping device

## 二、中文發明摘要：

本發明係關於一種用於紡紗機或絞線機的紡錘上的絲線之夾緊裝置(4)，包含一固定式夾緊元件(5)及一軸向移動式夾緊元件(6)；軸向移動式夾緊元件係藉由彈簧力而壓迫固定式夾緊元件(5)，其中移動式夾緊元件(6)可以負載有離心力元件(9)以一力而對抗彈簧力，此力將軸向移動式夾緊元件(6)與固定式夾緊元件(5)在軸向上彼此分開，以此方式在兩者之間形成一夾緊間隙(16)；而且夾緊裝置(4)具有在徑向上延伸的半殼體(13、15)，這些半殼體係用以配置並引導離心力元件(9)；相對於水平方向傾斜之移動式夾緊元件(6)的半殼體(15)的連桿(20)是從該移動式夾緊元件(6)的半殼體(15)開始於該上紡錘部件(1)的縱向軸線方向形成，該等連桿的傾斜角不同於從該插座元件(7)開始於該半殼體(15)的方向之傾斜角。

## 三、英文發明摘要：

The present invention relates to a clamping device (4)

for threads on a spindle of a spinning or twisting machine, comprising a fixed clamping element (5) and an axially displaceable clamping element (6), which can be pressed against the fixed clamping element (5) by spring force, wherein the displaceable clamping element (6) can be loaded by centrifugal force elements (9) against the spring force with a force which spaces the displaceable clamping element (6) in the axial direction apart from the fixed clamping element (5) in such a way that a clamping gap (16) is formed between them, and in that the clamping device (4) has half shells (13, 15) extending in the radial direction being used to arrange and guide the centrifugal force elements (9), the links (20), which are inclined with respect to the horizontal, of the half shells (15) of the displaceable clamping element (6) being formed in such a way that, proceeding from the half shell (15) of the displaceable clamping element (6) in the direction of the longitudinal axis of the upper spindle part (1), they have a different angle of inclination than proceeding from the socket element (7) in the direction of the half shell (15).

## 七、申請專利範圍：

1、一種用於紡紗機或絞線機的紡錘上的絲線的夾緊裝置(4)，該夾緊裝置配置於一上紡錘部件(1)上，包含一固定式夾緊元件(5)及一軸向移動式夾緊元件(6)，該移動式夾緊元件藉由彈簧力而壓迫該固定式夾緊元件(5)，其中該移動式夾緊元件(6)可負載有球形離心力元件(9)以一力對抗該彈簧力，此力係將該移動式夾緊元件(6)與該固定式夾緊元件(5)在軸向上彼此分開，以此方式在兩者之間形成一夾緊間隙(16)，而且該夾緊裝置(4)具有在徑向上延伸的半殼體(13、15)，該等半殼體(13、15)係用以配置並引導該等離心力元件(9)，個別的半殼體(15)係配置於該移動式夾緊元件(6)上，而個別對應的半殼體(13)係配置於一牢牢配置的插座元件(7)上，該移動式夾緊元件(6)的半殼體(15)在每一情形中形成有相對於水平方向傾斜的一連桿(20)，而且，在每一情形中，該插座元件(7)的對應半殼體(13)形成有大致平行於水平方向的一連桿(19)，其特徵在於：相對於水平方向傾斜之該移動式夾緊元件(6)的半殼體(15)的連桿(20)是從該移動式夾緊元件(6)的半殼體(15)開始於該上紡錘部件(1)的縱向軸線方向形成，該等連桿的傾斜角不同於從該插座元件(7)開始於該移動式夾緊元件(6)的半殼體(15)的方向之傾斜角。

2、如申請專利範圍第 1 項之夾緊裝置(4)，其特徵在於：相對於水平方向傾斜之該移動式夾緊元件(6)的半殼體(15)的該等連桿(20)具有一徑向彎曲的路線(23)。

3、如申請專利範圍第 1 項之夾緊裝置(4)，其特徵在

於：相對於水平方向傾斜之該移動式夾緊元件(6)的半殼體(15)的該等連桿(20)在每一情形中被劃分成一第一部(21)及一第二部(22)，該第一部是從該半殼體(15)開始延伸於該上紡錘部件(1)的縱向軸線方向，而該第二部是從該插座元件(7)開始延伸於該半殼體(15)的方向，該第一部(21)及該第二部(22)具有不同的傾斜角。

4、如申請專利範圍第 3 項之夾緊裝置(4)，其特徵在於：該第一部(21)的傾斜角小於該第二部(22)的傾斜角。

5、如申請專利範圍第 3 或 4 項之夾緊裝置(4)，其特徵在於：該第一部(21)的傾斜角係介於 25 度到 35 度之間。

6、如申請專利範圍第 3 或 4 項之夾緊裝置(4)，其特徵在於：該第二部(22)的傾斜角係介於 45 度到 65 度之間。

7、如申請專利範圍第 1 至 4 項中任一項之夾緊裝置(4)，其特徵在於：一黏滯阻尼媒介(viscous damping medium)係配置於該夾緊裝置(4)內。

8、如申請專利範圍第 7 項之夾緊裝置(4)，其特徵在於：該黏滯阻尼媒介係配置於該夾緊裝置(4)的中間間隔內，該等中間間隔係形成於該移動式夾緊元件(6)及該固定式夾緊元件(5)之間。

9、如申請專利範圍第 7 項之夾緊裝置(4)，其特徵在於：該黏滯阻尼媒介係配置於該等半殼體(13、15)內。

## 八、圖式：

(如次頁)

於：相對於水平方向傾斜之該移動式夾緊元件(6)的半殼體(15)的該等連桿(20)在每一情形中被劃分成一第一部(21)及一第二部(22)，該第一部是從該半殼體(15)開始延伸於該上紡錘部件(1)的縱向軸線方向，而該第二部是從該插座元件(7)開始延伸於該半殼體(15)的方向，該第一部(21)及該第二部(22)具有不同的傾斜角。

4、如申請專利範圍第 3 項之夾緊裝置(4)，其特徵在於：該第一部(21)的傾斜角小於該第二部(22)的傾斜角。

5、如申請專利範圍第 3 或 4 項之夾緊裝置(4)，其特徵在於：該第一部(21)的傾斜角係介於 25 度到 35 度之間。

6、如申請專利範圍第 3 或 4 項之夾緊裝置(4)，其特徵在於：該第二部(22)的傾斜角係介於 45 度到 65 度之間。

7、如申請專利範圍第 1 至 4 項中任一項之夾緊裝置(4)，其特徵在於：一黏滯阻尼媒介(viscous damping medium)係配置於該夾緊裝置(4)內。

8、如申請專利範圍第 7 項之夾緊裝置(4)，其特徵在於：該黏滯阻尼媒介係配置於該夾緊裝置(4)的中間間隔內，該等中間間隔係形成於該移動式夾緊元件(6)及該固定式夾緊元件(5)之間。

9、如申請專利範圍第 7 項之夾緊裝置(4)，其特徵在於：該黏滯阻尼媒介係配置於該等半殼體(13、15)內。

## 八、圖式：

(如次頁)

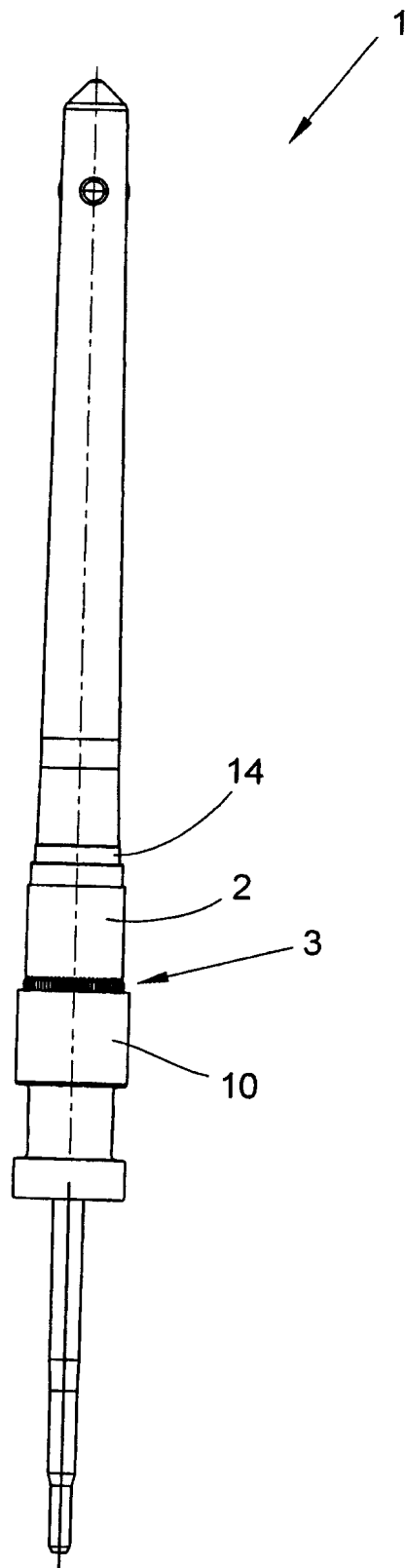


圖 1

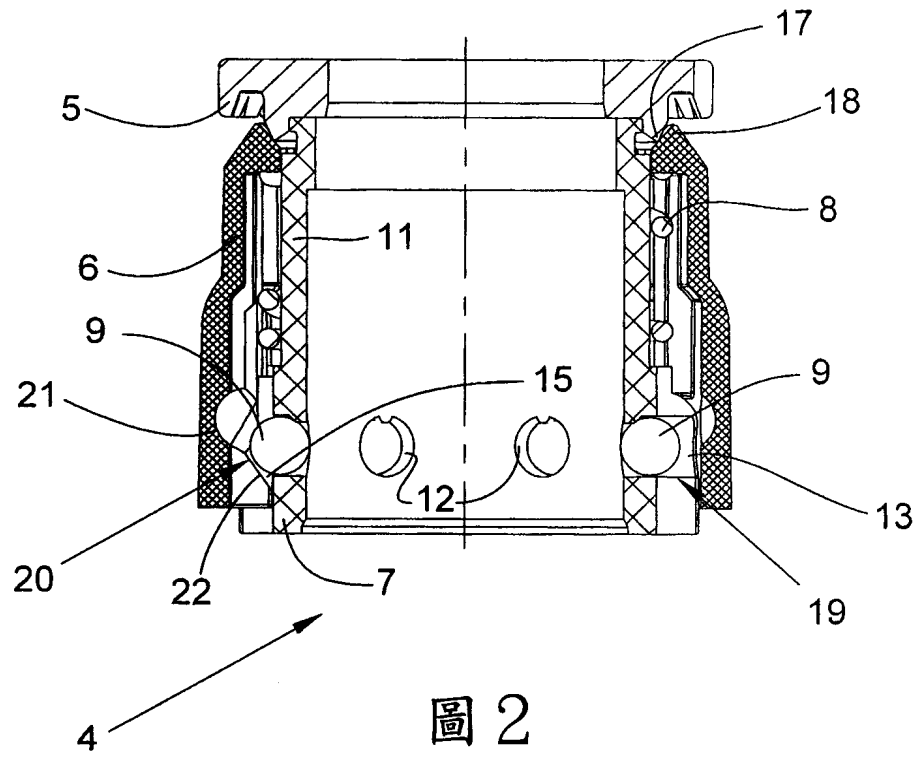


圖 2

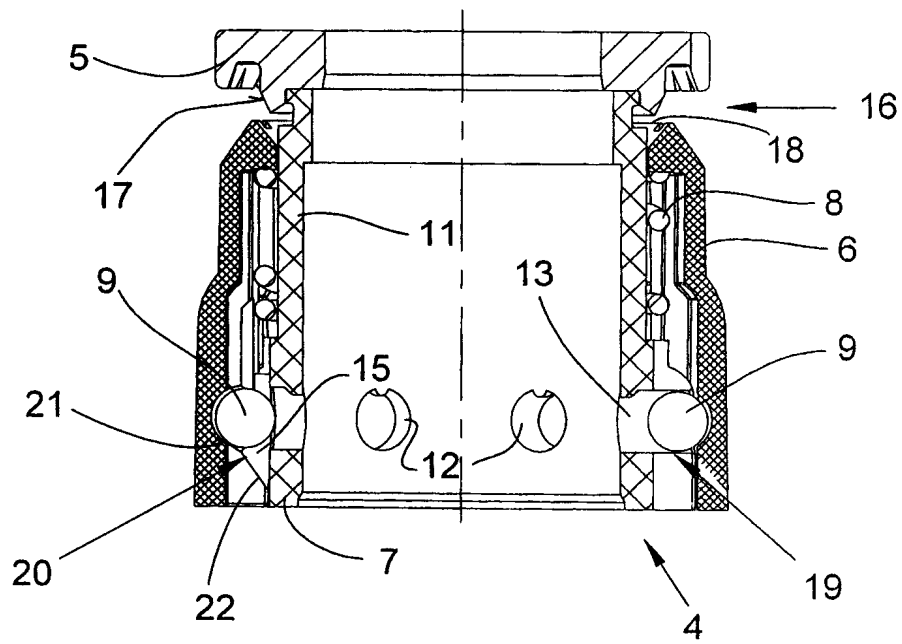


圖 3

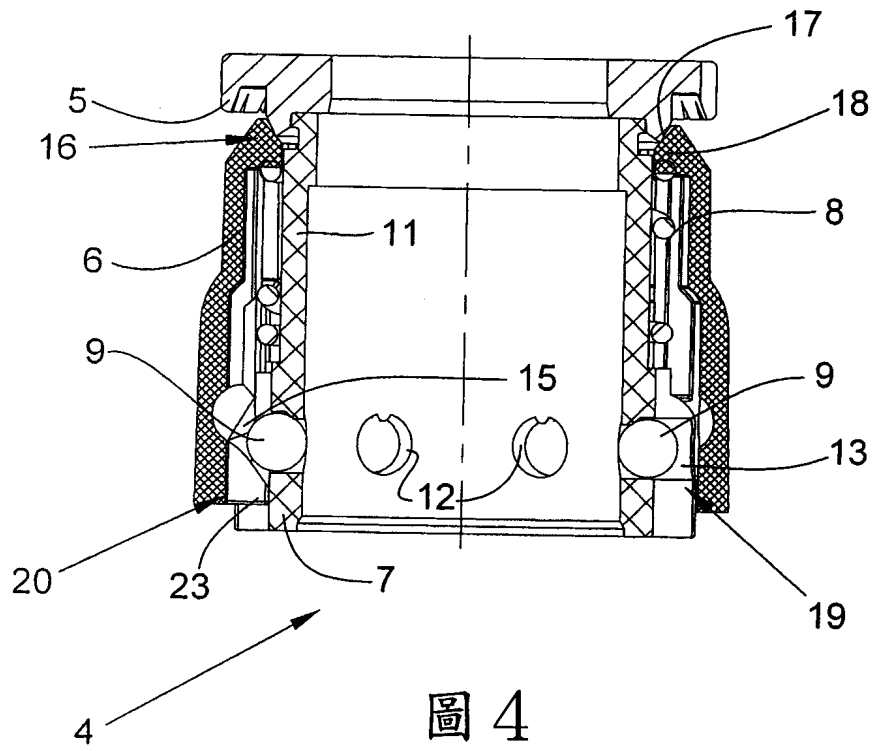


圖 4

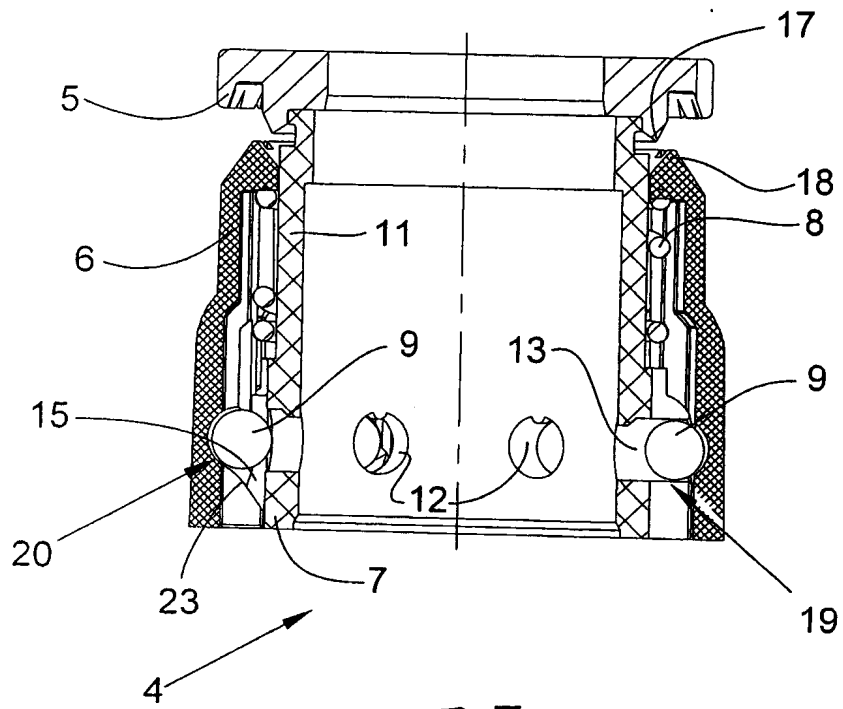


圖 5

四、指定代表圖：

(一)本案指定代表圖為：第(2)圖。

(二)本代表圖之元件符號簡單說明：

- 4 夾緊裝置
- 5 固定式夾緊元件
- 6 移動式夾緊元件
- 7 插座元件
- 8 壓縮彈簧
- 9 離心力元件
- 11 壁體
- 12 通孔
- 13 半殼體
- 15 半殼體
- 17 環狀突起
- 18 壓力面
- 19 連桿
- 20 連桿
- 21 第一部
- 22 第二部

五、本案若有化學式時，請揭示最能顯示發明特徵的化學式：

無