

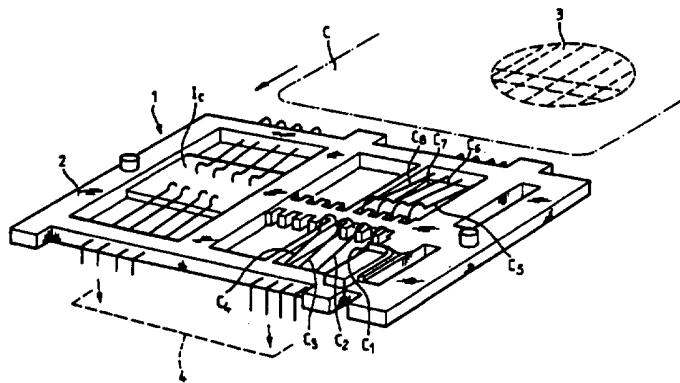


## DEMANDE INTERNATIONALE PUBLIÉE EN VERTU DU TRAITE DE COOPERATION EN MATIÈRE DE BREVETS (PCT)

<p>(51) Classification internationale des brevets <sup>6</sup> : <b>G06K 7/06</b></p>	<p><b>A1</b></p>	<p>(11) Numéro de publication internationale: <b>WO 96/24111</b> (43) Date de publication internationale: 8 août 1996 (08.08.96)</p>
<p>(21) Numéro de la demande internationale: PCT/FR96/00156 (22) Date de dépôt international: 30 janvier 1996 (30.01.96) (30) Données relatives à la priorité: 95/01271 3 février 1995 (03.02.95) FR (71) Déposant (pour tous les Etats désignés sauf US): FRAM-ATOME CONNECTORS INTERNATIONAL [FR/FR]; Tour Framatome, 1, place de la Coupole, F-92400 Courbevoie (FR). (72) Inventeur; et (75) Inventeur/Déposant (US seulement): BOURNE, Frédéric [FR/FR]; 35, rue de Longchamp, F-92200 Neuilly-sur-Seine (FR). (74) Mandataires: KEIB, Gérard etc.; Brevets Rodhain &amp; Porte, 3, rue Moncey, F-75009 Paris (FR).</p>		<p>(81) Etats désignés: AU, CA, CN, JP, KR, RU, US, brevet européen (AT, BE, CH, DE, DK, ES, FR, GB, GR, IE, IT, LU, MC, NL, PT, SE).  <b>Publiée</b> <i>Avec rapport de recherche internationale.</i></p>

(54) Title: CONNECTOR FOR A SMART CARD READER APPARATUS AND CARD READER COMPRISING SAME

(54) Titre: CONNECTEUR POUR APPAREIL LECTEUR DE CARTE A MICROCIRCUIT ET LECTEUR DE CARTE COMPRENANT UN TEL CONNECTEUR



## (57) Abstract

A connector (1) for an apparatus for reading smart cards (C), comprising a body (2) supporting brush contact elements (C<sub>1</sub>-C<sub>8</sub>) for electrically contacting the conductive pads of a chip on a card (C) inserted into the connector (1). The connector (1) comprises an electronic circuit (I<sub>c</sub>) connected to at least some of the brush contact elements (C<sub>1</sub>-C<sub>8</sub>) and connectable to the electronic circuit (4) of the card reader. The electronic circuit (I<sub>c</sub>) on the connector comprises means for controlling the insertion of the card (C) into the card reader and its withdrawal therefrom.

(57) Abrégé

Le connecteur (1) pour appareil lecteur de carte (C) à microcircuit comporte un corps (2) supportant des éléments de contacts balais (C<sub>1</sub> à C<sub>8</sub>) destinés à être mis en contact électrique avec des plages conductrices associées audit microcircuit lorsque la carte (C) est insérée dans le connecteur (1). Le connecteur (1) comporte un circuit électronique (1c) relié, d'une part, avec au moins une partie desdits éléments de contact balais (C<sub>1</sub> à C<sub>8</sub>) et destiné à être relié, d'autre part, avec le circuit électronique (4) du lecteur de carte, le circuit électronique (1c) porté par le connecteur comportant des moyens pour contrôler des opérations d'insertion ou de retrait de la carte (C) dans le lecteur de carte.

**UNIQUEMENT A TITRE D'INFORMATION**

Codes utilisés pour identifier les Etats parties au PCT, sur les pages de couverture des brochures publiant des demandes internationales en vertu du PCT.

AT	Arménie	GB	Royaume-Uni	MW	Malawi
AT	Autriche	GE	Géorgie	MX	Mexique
AU	Australie	GN	Guinée	NE	Niger
BB	Barbade	GR	Grèce	NL	Pays-Bas
BE	Belgique	HU	Hongrie	NO	Norvège
BF	Burkina Faso	IE	Irlande	NZ	Nouvelle-Zélande
BG	Bulgarie	IT	Italie	PL	Pologne
BJ	Bénin	JP	Japon	PT	Portugal
BR	B Brésil	KE	Kenya	RO	Roumanie
BY	Bélarus	KG	Kirghizistan	RU	Fédération de Russie
CA	Canada	KP	République populaire démocratique de Corée	SD	Soudan
CF	République centrafricaine	KR	République de Corée	SE	Suède
CG	Congo	KZ	Kazakhstan	SG	Singapour
CH	Suisse	LI	Liechtenstein	SI	Slovénie
CI	Côte d'Ivoire	LK	Sri Lanka	SK	Slovaquie
CM	Cameroun	LR	Libéria	SN	Sénégal
CN	Chine	LT	Lituanie	SZ	Swaziland
CS	Tchécoslovaquie	LU	Luxembourg	TD	Tchad
CZ	République tchèque	LV	Lettonie	TG	Togo
DE	Allemagne	MC	Monaco	TJ	Tadjikistan
DK	Danemark	MD	République de Moldova	TT	Trinité-et-Tobago
EE	Estonie	MG	Madagascar	UA	Ukraine
ES	Espagne	ML	Mali	UG	Ouganda
FI	Finlande	MN	Mongolie	US	Etats-Unis d'Amérique
FR	France	MR	Mauritanie	UZ	Ouzbékistan
GA	Gabon			VN	Viet Nam

**CONNECTEUR POUR APPAREIL LECTEUR DE CARTE A  
MICROCIRCUIT ET LECTEUR DE CARTE COMPRENANT UN TEL  
CONNECTEUR**

5 L'invention concerne un connecteur pour appareil lecteur de carte à microcircuit.

L'invention concerne également un appareil lecteur de carte à microcircuit comprenant un tel connecteur.

10 Dans le cadre de l'invention, on entend par "carte" toutes les cartes comportant un circuit intégré monolithique ou hybride, dit "puce". Il s'agit, par exemple, de carte du format "carte de crédit", connue encore sous la dénomination "CAM" (Carte A Mémoire). Le plus souvent, le microcircuit de la carte comprend un microprocesseur ou un microcontrôleur, comportant, notamment des circuits de mémoire, par exemple de type "PROM". Ce type de carte est destiné à être inséré dans des dispositifs spécifiques de lecture et/écriture de données. Pour simplifier, ces dispositifs seront appelés "lecteurs" dans ce qui suit, étant bien entendu qu'il peut également assurer l'écriture de données et d'autres fonctions annexes (alimentation en énergie électrique, tests, etc...) Les données sont stockées dans les circuits mémoires précités, généralement sous forme cryptée. Elles sont donc lues à partir de positions mémoires ou au contraires écrites dans ces positions mémoires.

20 Dans tous les cas, il existe des organes d'entrée-sortie constitués par des plages de contact affleurant en surface d'une des faces principales de la carte. Diverses normes définissent la position de ces plages de contact. Ils servent, non seulement pour les entrées-sorties de données précitées, mais aussi pour l'alimentation en énergie électrique du microcircuit ainsi que pour effectuer diverses vérifications, selon les applications considérées (test de présence, etc.). Le lecteur comporte des contacts balais qui viennent en contact galvanique avec les plages précitées, lorsque la carte est correctement insérée dans un connecteur prévu à cet effet.

30 Dans cette application un certain nombre de problèmes doivent être résolus simultanément, dont les suivants :

1. La mise sous tension du microcircuit de la carte ne doit s'effectuer que si les contacts balais sont correctement positionnés sur les plages de contact de la carte. Une mise sous tension, en position incorrecte, non seulement ne permet pas le fonctionnement du système lecteur, mais peut éventuellement endommager les circuits électroniques du microcircuit.

35

2. En particulier, il est nécessaire que les balais relatifs aux signaux de données soient en position avant que la tension d'alimentation soit envoyée sur le microcircuit.

3. L'utilisateur peut retirer la carte en cours de traitement (cas dit "d'arrachement"). Il est alors nécessaire que le lecteur réagisse très rapidement pour couper l'alimentation électrique avant que les balais n'atteignent des positions interdites (c'est-à-dire dangereuse pour l'intégrité des circuits du microcircuit).

4. L'utilisation, quelle qu'en soit la cause, accident ou tentative de fraude, d'un objet non conforme, par exemple d'une plaque électriquement conductrice ou d'une carte truquée, peut également provoquer des défauts.

Dans tous ces cas, il est nécessaire de bloquer le fonctionnement du lecteur et couper l'alimentation en énergie électrique pour limiter les risques de détérioration des circuits et/ou tentatives de fraude.

Il existe de nombreux systèmes de lecteurs visant à résoudre tout ou partie de ces problèmes. Il est possible de les classer en trois grandes catégories.

La première catégorie est constituée par des systèmes de détection électronique.

Dans ce type de systèmes, avant d'envoyer une tension électrique au microcircuit, on procède à un test électrique, par exemple la mesure de la résistance entre les contacts balais. Si ces tests ne correspondent pas à des valeurs prévues, dans une gamme donnée, il en est déduit que la carte est mal insérée ou qu'un objet étranger est introduit à sa place.

Ce type de système comporte plusieurs inconvénients et parmi lesquels, les suivants :

- Le système devrait fonctionner pour tous les types de microcircuits dont sont équipées les cartes du marché, du moins pour une application donnée (cartes bancaires, etc.). Or la variété de microcircuits est trop importante pour permettre une procédure simple et unique.

- La détection s'effectue juste au passage entre une zone interdite et une zone de fonctionnement. Il est aisé de comprendre, qu'en cas d'arrachement, le système doit réagir très rapidement. L'électronique appropriée à cette fonction est complexe et donc coûteuse.

La deuxième catégorie est constituée par des systèmes dits "à atterrissage". Un exemple d'un tel système est décrit dans la demande de brevet français FR-A-2 628 901.

Conformément à ces systèmes, la carte est positionnée contre une butée avant mise en contact avec les balais. Le contact s'effectue par déplacement relatif de la carte vers les balais, perpendiculairement à la surface de la carte (faces principales).

5 La sécurité peut n'être assurée que par le bon fonctionnement des organes mécaniques du système. On peut cependant les doubler par un contact type "fin de course" qui bloque la séquence de mise sous tension au cas où la carte ne serait pas en position correcte. Un séquençement de la mise sous tension peut être assuré par la hauteur des balais, ou par une initialisation de l'électronique par  
10 fermeture d'un contact "présence carte". Un tel système est décrit par exemple dans le brevet européen EP 0139 593.

Le principal inconvénient de ce système est constitué par le fait que l'agencement mécanique nécessaire pour réaliser les fonctions précitées est complexe et coûteux.

15 La troisième catégorie est constituée par des systèmes à contact balais frottants avec contact de "fin de course". Un tel système est divulgué, par exemple, par la demande de brevet français FR-A-2 623 314.

Conformément à ces systèmes, les connecteurs dans lesquels sont insérées les cartes sont munis d'un contact de "fin de course" qui déclenche la mise  
20 sous tension du microcircuit lorsque la carte est en position correcte.

L'agencement mécanique est simple et peu coûteux, cependant ils présentent au moins l'inconvénient de nécessiter l'incorporation, dans l'électronique du lecteur, de circuits de gestion du contact "fin de course" précité.

Des inconvénients sont en outre communs à plusieurs systèmes.

25 Dans le cas des systèmes de détection électronique ou utilisant des contacts "fin de course", des fonctions propres à la gestion de la position de la carte doivent être implémentées dans l'électronique du lecteur, donc être prises en compte dans les études de chaque application.

Pour des raisons de rapidité de développement et de diminution des  
30 coûts, les concepteurs d'appareils lecteurs utilisent le plus souvent des systèmes à microprocesseurs. Ils présentent naturellement une bonne souplesse puisqu'il suffit de modifier le programme lorsque les caractéristiques d'une application donnée évoluent, pour une raison ou une autre. Cependant, comme il est bien connu, une logique programmée est plus lente qu'une logique câblée effectuant les mêmes  
35 fonctions.

L'invention se fixe pour but d'apporter une solution aux problèmes mentionnés ci-dessus, tout en palliant les inconvénients des systèmes de l'Art Connu.

5 Suivant l'invention, le connecteur pour appareil lecteur de carte à microcircuit comportant un corps supportant des éléments de contacts balais destinés à être mis en contact électrique avec des plages conductrices associées audit microcircuit lorsque la carte est insérée dans le connecteur, est caractérisé en ce qu'il comporte un circuit électronique relié, d'une part, avec au moins une partie desdits éléments de contact balais et destiné à être reliés, d'autre part, avec le circuit  
10 électronique du lecteur de carte, le circuit électronique porté par le connecteur comportant des moyens pour contrôler des opérations d'insertion ou de retrait de la carte dans le lecteur de carte.

L'invention a encore pour objet un appareil lecteur de carte comprenant un tel connecteur.

15 Ainsi, le connecteur selon l'invention porte lui-même et non pas le lecteur, un circuit électronique qui permet de contrôler les différentes opérations d'insertion ou de retrait de la carte dans le lecteur de carte.

De ce fait, on simplifie la construction du lecteur de carte. Ce dernier  
20 peut être connecté à différents connecteurs comprenant chacun un circuit électronique intégré apte à contrôler l'insertion de cartes à microcircuit de différentes natures.

L'invention sera mieux comprise et d'autres caractéristiques et avantages apparaîtront à la lecture de la description qui suit en référence aux figures annexées, et parmi lesquelles :

- La figure 1 représente en perspective un connecteur selon l'invention, une carte à puce et schématiquement le circuit électronique avec lequel le connecteur est destiné à être relié,
- La figure 2 illustre schématiquement, en éclaté, un exemple de  
30 connecteur pour appareil lecteur de carte à microcircuit,
- La figure 3 illustre schématiquement, en coupe longitudinale, un exemple de connecteur pour appareil lecteur de carte à microcircuit, selon un autre mode de réalisation de l'invention ;
- La figure 4 illustre, vue de haut, la disposition d'un circuit intégré  
35 spécifique utilisé dans cet autre mode de réalisation de connecteur selon l'invention.

- La figure 5a illustre schématiquement, en éclaté, un exemple de connecteur pour appareil lecteur de carte à microcircuit, selon le mode de réalisation de l'invention représenté à la figure 1;

- La figure 5b illustre une vue partielle en coupe de ce connecteur.

5 Dans la réalisation de la figure 1, le connecteur 1 pour appareil lecteur de carte C à microcircuit 3 comporte un corps 2 supportant des éléments de contacts balais  $C_1$  à  $C_8$ , destinés à être mis en contact électrique avec des plages conductrices associées audit microcircuit  $I_C$  lorsque la carte C est insérée dans le connecteur 1.

10 Conformément à l'invention, ce connecteur 1 comporte un circuit électronique  $I_C$  relié, d'une part, avec au moins une partie desdits éléments de contact balais  $C_1$  à  $C_8$  et, d'autre part, avec le circuit électronique 4 du lecteur de carte. Le circuit électronique  $I_C$  porté par le connecteur 1 comporte des moyens qui seront détaillés plus loin pour contrôler des opérations d'insertion ou de retrait de la carte C dans le lecteur de carte.

15 La figure 2 illustre schématiquement, en éclaté, l'agencement d'un connecteur 1 selon un mode de réalisation particulier de l'invention. Plus précisément, sur cette figure, on n'a illustré que les dispositions relatives aux différents éléments de contacts du connecteur.

20 Selon une caractéristique essentielle de l'invention, on dispose un circuit intégré  $I_C$  au sein même du connecteur 1. Plus précisément, le circuit  $I_C$  est disposé dans un logement ménagé dans l'épaisseur de l'isolant du cadre du connecteur (non représenté sur cette figure).

Le connecteur comprend deux jeux d'éléments de contacts.

25 Un premier jeu, situé sensiblement dans un premier plan  $P_1$ , ou plan inférieur sur la figure 2, comprend une série de paires de contacts balais ; quatre paires dans l'exemple illustré,  $C_1$  à  $C_8$ . Ces contacts balais,  $C_1$  à  $C_8$ , sont constitués de lames flexibles, parallèles entre elles et dont des premières extrémités en vis à vis, 10 à 80, présentent une courbure et sont destinées à être mises en contact avec des plages de contacts correspondantes (non représentées) de la carte à microcircuit, symbolisée par la flèche C, après insertion de celle-ci dans le connecteur 1. Le premier jeu de contacts comprend également, avantageusement, une paire de contacts de "fin de course"  $C_{fc1}$  et  $C_{fc2}$ , respectivement.

Dans l'exemple illustré, l'allocation des balais est la suivante :

- 35
- élément de contact  $C_1$  : amenée de la tension d'alimentation ;
  - élément de contact  $C_5$  : mise à la masse ;

- éléments de contact  $C_2$  à  $C_4$  et  $C_6$  à  $C_8$  : contacts balais de "signaux" (entrées et/ou sorties).

En soi, ces dispositions sont entièrement communes à l'art connu.

Le connecteur 1 comprend un second jeu d'éléments de contacts,  $C'_1$  à  $C'_8$ ,  $C'_{fc1}$ - $C'_{fc2}$  et  $S_1$  à  $S_{11}$ , disposés dans un second plan  $P_2$ , supérieur sur la figure et sensiblement parallèle au premier. Ce jeu d'éléments de contacts,  $C'_1$  à  $C'_8$ ,  $C'_{fc1}$ - $C'_{fc2}$  et  $S_1$  à  $S_{11}$ , est connecté entre les éléments de contacts balais,  $C_1$  à  $C_8$ , les entrées-sorties du microcircuit  $I_C$  et les circuits électroniques de l'appareil lecteur de carte à microcircuit (non représenté).

Le connecteur ci-dessus est généralement monté sur un circuit imprimé supportant l'électronique du lecteur, par exemple par soudage de broches d'entrées-sorties dans des trous métallisés réalisés sur le circuit imprimé. C'est donc par l'intermédiaire de pistes conductrices, connectées, d'une part, aux trous métallisés, et, d'autre part, aux circuits électroniques de l'appareil lecteur, que s'effectuent les liaisons électriques entre le second jeu d'éléments de contacts et ces circuits électroniques.

Parmi les éléments de contacts du second jeu, on peut distinguer trois types, selon leurs raccordements :

- Une première partie,  $C'_2$  à  $C'_8$  (dans l'exemple illustré), établit une connexion directe entre les éléments de contact balais du connecteur 1 et l'électronique de l'appareil lecteur, via le circuit imprimé précité. Il s'agit, en général de tout ou partie des éléments de contact balais "signaux" (soit  $C_2$  à  $C_4$  et  $C_6$  à  $C_8$ ) dans l'exemple illustré. Contrairement à ce qui est représenté sur la figure 2, le balai élément de contact "masse"  $C_5$ , peut éventuellement être connecté de cette manière à l'électronique de l'appareil lecteur.

- Une deuxième partie,  $C'_{fc1}$ ,  $C'_{fc2}$ ,  $C_1$  (dans l'exemple illustré), établit une connexion entre des éléments de contact balais du connecteur et certaines entrées-sorties du circuit intégré  $I_C$ . Il s'agit de contacts auxiliaires, généralement les balais éléments de contacts "fin de course",  $C_{fc1}$  et  $C_{fc2}$ , les balais éléments de contact tension d'alimentation,  $C_1$ , et éventuellement certains balais éléments de contact "signaux" ou le balais élément de contact "masse"  $C_5$ .

- Enfin, une troisième partie,  $S_4$ ,  $S_8$  à  $S_{11}$ , connecte directement des sorties et/ou entrées du circuit intégré  $I_C$ , aux circuits électroniques de l'appareil lecteur, via le circuit imprimé précité. Un des éléments de contact ci-dessus, véhicule l'alimentation en énergie électrique, qui transite par le circuit intégré  $I_C$ .

Dans la configuration matérielle particulière, représentée sur la figure 2, pour des raisons de facilité de réalisation du connecteur 1, les éléments de contacts,  $C'_2$  à  $C'_4$ ,  $C'_5$  à  $C'_8$ , du jeu supérieur, sont prolongés par des éléments de contacts allongés,  $S_3$  à  $S_1$ ,  $S_4$  à  $S_7$ , respectivement, sensiblement parallèles entre eux, suivant  
5 une direction orthogonale à la direction des éléments de contacts,  $C'_2$  à  $C'_4$ ,  $C'_5$  à  $C'_8$ .

Naturellement, quelle que soit la solution retenue pour l'élément balais de "masse"  $C_5$ , connexion directe ou non, le circuit intégré  $I_C$  comporte une connexion de masse reliée à la masse, c'est-à-dire à  $C'_5$ - $S_4$  (dans l'exemple illustré).

Pour mieux mettre en évidence la disposition des éléments de contacts des deux jeux, on a éloigné les plans  $P_1$  et  $P_2$  de façon exagérée. En réalité, les deux jeux sont dans des plans,  $P_1$  et  $P_2$ , faiblement écartés, de manière à ce que les secondes extrémités, 11 à 81, des éléments balais,  $C_1$  à  $C_8$ , opposées premières extrémités 10 à 80, soient mises en contact galvanique avec les extrémités, 12 à 82, en relation de vis à vis, des éléments de contacts correspondants du jeu supérieur,  $C'_1$  à  $C'_8$ . Il en est de même des extrémités en vis à vis des éléments de contacts de "fin de course",  $C_{fc1}$ - $C_{fc2}$ , d'une part, et  $C'_{fc1}$ - $C'_{fc2}$ , d'autre part.

Les extrémités d'éléments de contact en vis à vis peuvent être soudées.

Pour établir les liaisons avec les entrées-sorties du circuit intégré  $I_C$ , on peut faire appel à la technique classique de soudage de fils.

L'étude et la réalisation du circuit intégré sont réalisées en faisant appel également aux techniques de développement classiques de circuits intégrés spécifiques. On englobe sous le terme, "circuit intégré" notamment, aussi bien les circuits intégrés monolithiques que les circuits hybrides.

Les principales fonctions accomplies par le circuit intégré  $I_C$  sont les suivantes :

- la scrutation de l'état de la paire de contacts "fin de course",  $C_{fc1}$ - $C_{fc2}$  ;
- la commande des mises sous et hors tension du microcircuit de la carte  $C_{arte}$ , en fonction de l'état précité ; la fonction interrupteur étant intégrée dans le circuit  $I_C$  ;
- des fonctions de tests éventuels de certaines caractéristiques électriques entre éléments de contact balais : par exemple, la résistance ou l'impédance entre deux éléments de contact balais ou la réponse à un signal impulsionnel ;
- l'intégration éventuelle de certaines fonctions standards relatives à la transmission de données.

Les techniques actuelles d'intégration à large échelle permettent d'intégrer des fonctions supplémentaires, telles que des fonctions relatives à l'exploitation de la carte à microcircuit C.

Il est également possible d'implémenter sur le connecteur 1, à l'aide du circuit intégré  $I_C$ , la totalité des fonctions logiques de l'appareil lecteur, l'électronique extérieure au connecteur se limitant, dans ce cas, aux organes d'entrées-sorties.

Il est alors possible de proposer, en tant que composant actif, des connecteurs, de divers modèles, différant essentiellement par les capacités du circuit intégré, exprimées en termes de fonctionnalités, par exemple.

La figure 3 illustre, en coupe, un exemple de connecteur 1' selon un autre mode de réalisation. Cette figure met en évidence la configuration matérielle du corps 10 du connecteur.

Une seule paire d'éléments balais,  $C''_2-C''_6$ , est visible sur cette figure 3, paire qui correspond fonctionnellement à la paire  $C_2-C_6$  de la figure 2. Toutefois il existe le même nombre de paires de balais pour un type de carte C donnée. Il en est de même des paires de contacts de "fin de course" (non visibles sur cette figure 3).

Le corps 10 du connecteur 1', en matériau électriquement isolant, est supporté, de façon classique, par un circuit imprimé 4 sur lequel est implantée l'électronique de l'appareil lecteur (non représentée). Tournées vers le haut (dans l'exemple illustré), il comprend deux cavités, 100 et 101, situées de part et d'autre d'une surélévation centrale 103. On dispose dans ces cavités, 100 et 101, les éléments de contact balais, par exemple  $C''_2$  et  $C''_6$ , ou plus exactement les parties supérieures, 23 et 63, respectivement, de ceux-ci. Dans ce mode de réalisation, les éléments de contact balais ont une forme allongée et sont repliés sur eux-mêmes de manière à être noyés dans des zones déterminées du corps 10 du connecteur 1' et qu'ils débouchent dans une cavité interne 105, contenant le circuit intégré  $I_C$ . Cette disposition permet, avantageusement, de connecter directement les entrées-sorties appropriées du circuit intégré IC aux éléments de contact balais, sans passer par des contacts intermédiaires (tels que  $C'_1$  ou  $C'_5$  sur la figure 2).

On peut également faire transiter tous les éléments de contact balais par le circuit intégré  $I_C$ , même si, fonctionnellement, ce transit n'est nécessaire que pour quelques uns des éléments de contact balais : tension d'alimentation, etc. Il suffit alors de prévoir des liaisons internes appropriées.

Des rebords latéraux, 102 et 104, bordent les cavités 101 et 100, respectivement. L'ensemble définit un cadre sur lequel glisse la carte  $C_{\text{arte}}$  lorsqu'elle est introduite dans le lecteur (flèche f). La surélévation centrale 103 présente avantageusement de la même hauteur  $h$  que les rebords latéraux pour faciliter le guidage de la carte C. Les extrémités non libres des éléments de contact balais,  $C''_2$  et  $C''_6$ , sont noyées dans ces rebords latéraux, 102 et 104, qui les verrouillent en position légèrement inclinée vers le haut, par rapport au plan  $P_1$ . En conséquence, en raison de l'élasticité du matériau les composant, les parties libres des contacts jouent le rôle de ressorts frottant sur la face inférieure de la carte, qui comporte les plages de contacts du microcircuit (non représentées). C'est dans l'épaisseur des rebords latéraux que les balais sont repliés, comme il a été indiqué précédemment. Ils s'enfoncent alors selon une direction sensiblement verticale (sur la figure) et sont repliés une seconde fois (plan  $P_2$ ) pour pouvoir aboutir dans la cavité centrale 105 : parties 24 et 64.

La figure 4 illustre plus particulièrement le câblage du circuit intégré  $I_C$ . Celui-ci est représenté dans sa cavité 105, vu de haut par rapport à la figure 3. Dans cet exemple, les balais aboutissent tous dans cette cavité 105, sur la partie gauche, pour les balais  $C''_1$  à  $C''_4$ , et sur la partie droite, pour les balais  $C''_5$  à  $C''_8$ , et ils sont connectés à des entrées-sorties du circuit intégré  $I_C$ .

On a également représenté, sur les parties basse et haute de la figure 4, deux faisceaux d'éléments de contacts,  $S_i$  et  $S'_i$ , respectivement, également connectés à des entrées-sorties du circuit intégré  $I_C$ . Ces éléments de contact jouent un rôle similaire aux éléments de contacts  $S_1$  à  $S_{11}$  de la figure 2. Ils sont connectés, via le circuit imprimé 4, aux circuits électroniques du lecteur (non représentés).

Dans ce qui précède, on a supposé que la puce de semi-conducteur  $I_C$  était "nue", les éléments de contacts remplaçant les broches d'entrée-sortie. Cela suppose également que, une fois les connexions réalisées entre les éléments de contact et les entrées-sorties de la puce  $I_C$ , il est nécessaire de procéder à des opérations d'encapsulation spécifiques, de manière à protéger la puce. On peut aussi, en tant qu'alternative, monter la puce dans un boîtier "ISO" standard, puis installer ce boîtier dans la cavité 105 du corps 10 du connecteur 1'. Cette disposition permet d'éviter les opérations de connexion et d'encapsulation spécifiques.

La figure 5a illustre un autre mode de réalisation d'un connecteur 1' selon l'invention.

Dans ce mode de réalisation la zone 105' dans laquelle se trouve le circuit intégré ( $I_C$ ) est déportée latéralement par rapport aux paires de contacts  $C_1$  à

C<sub>8</sub>. Cette disposition permet, comme on va le montrer, de n'utiliser qu'un seul cadre de montage. Les plages de contacts à connecter aux entrées/sorties du circuit intégré I<sub>C</sub> sont situées dans un plan confondu avec le plan P<sub>2</sub>, tel que défini précédemment. Elles sont reliées, comme il a été décrit, soit directement aux circuits électroniques du lecteur, soit à la paire de contacts de fin de course C<sub>fc1</sub>-C<sub>fc2</sub>, soit à la masse et au balai correspondant C<sub>5</sub>, soit encore au balai d'alimentation C<sub>1</sub> (et éventuellement à certains balais de signaux dans un exemple de réalisation non décrit). Le faisceau de liaisons directes avec les circuits électroniques du lecteur est repéré sous la référence générale f<sub>Si</sub>. La liaison de masse vers le lecteur porte la référence S'<sub>5</sub>. Les extrémités arrières, 82' à 84' et 86' à 88', des balais de signaux (non connectés aux entrées/sorties du circuit intégré), C<sub>2</sub> à C<sub>4</sub> et C<sub>6</sub> à C<sub>8</sub> sont relevées et courbées en forme de "S" aplati, de manière à affleurer dans un plan P<sub>3</sub> situé à un niveau supérieur (sur la figure 5a) au niveau du plan P<sub>2</sub>. Il en est de même des extrémités du faisceau de connexions f<sub>Si</sub> qui affleurent au niveau du plan P<sub>3</sub>, ainsi que de l'extrémité de S'<sub>5</sub> (connexion de masse). Par contre les extrémités des balais d'alimentation, C<sub>1</sub>, et de masse, C<sub>5</sub>, sont relevées et courbées mais affleurent sensiblement au niveau du plan P<sub>2</sub>. Cette disposition permet de connecter les plages appropriées du circuit IC par l'intermédiaire de lames conductrices, CS<sub>1</sub> et CS<sub>5</sub>, respectivement, aux balais C<sub>1</sub> et C<sub>5</sub>. Ces lames sont comprises dans le plan P<sub>2</sub>.

La figure 5b illustre, en coupe partielle, de façon plus détaillée, l'agencement des balais et des lames CS<sub>1</sub> et CS<sub>2</sub> précitées dans le corps 10" du connecteur 1". Le fragment illustré montre les trois balais C<sub>1</sub>, C<sub>2</sub> et C<sub>3</sub> ainsi que la lame conductrice CS<sub>1</sub>. Cette dernière est disposée dans une rainure 106", orthogonale aux lames constituant les balais. On constate que les extrémités 82' et 83' affleurent au niveau du plan P<sub>3</sub>, alors que l'extrémité 81' est juste en dessous du plan P<sub>2</sub>, de manière à être connectée avec la lame CS<sub>1</sub>.

On peut donc souder directement (dans le plan P<sub>3</sub>) toutes les extrémités des connexions du faisceau f<sub>Si</sub>, la connexion de masse S'<sub>5</sub> et toutes les extrémités des balais "signaux", c'est-à-dire les balais non directement reliés aux entrées-sorties du circuit intégré, ou encore aux plages de contact du circuit I<sub>C</sub>. On a supposé que les signaux générés par la paire de contacts de "fin de course" C<sub>fc1</sub>-C<sub>fc2</sub> transitaient par le circuit intégré pour y être traités. Les extrémités de cette paire de contact affleurent donc également sensiblement au niveau du plan P<sub>2</sub>, pour être connectées à deux plages de contact du circuit I<sub>C</sub>.

Comme précédemment, les lames souples formant les balais sont situées sensiblement dans le plan P<sub>1</sub>, sur la plus grande partie de leur longueur.

La description ci-dessus montre que le circuit  $I_C$  assure l'interface entre au moins une partie des éléments de contact (balais, contacts de "fin de course", etc.) habituellement utilisés dans les connecteurs de l'Art Connu et l'électronique du lecteur. En d'autres termes, la gestion des fonctions liées au contrôle de l'introduction, du retrait et du positionnement correct de la carte C est "transparente" pour cette électronique. Il suffit notamment de fournir, via les éléments de contacts  $S_1$  à  $S_{11}$ , l'alimentation en énergie électrique du microcircuit de la carte, qui sert également à alimenter le circuit intégré  $I_C$ . Une fois la carte C correctement introduite, ou de façon plus générale, lorsque les règles de fonctionnement normal sont respectées (hors condition "d'arrachage", de tentative de fraude, etc.), les circuits électroniques du lecteur envoient et/ou reçoivent les signaux habituels à ce type d'application.

Le principal avantage, parmi les autres précédemment énoncés, est que le concepteur d'une application particulière, utilisant un lecteur de carte, est déchargé de la gestion précitée. Il lui suffit de sélectionner un connecteur, éventuellement d'un modèle particulier, offrant telles ou telles fonctionnalités, en tant que composant actif.

Bien entendu, l'invention n'est pas limitée aux exemples et aux applications que l'on vient de décrire et on peut y apporter de nombreuses modifications sans sortir du cadre de l'invention.

Ainsi, l'invention s'applique dans de nombreux domaines : cartes bancaires ou de crédit, carte de téléphone, "porte-monnaie électronique", péage, pointage de personnels, carte d'accès (sécurité), etc.

## REVENDICATIONS

1. Connecteur (1) pour appareil lecteur de carte (C) à microcircuit  
5 comportant un corps supportant des éléments de contacts balais ( $C_1$  à  $C_8$ ) destinés à être mis en contact électrique avec des plages conductrices associées audit microcircuit lorsque la carte (C) est insérée dans le connecteur (1), caractérisé en ce qu'il comporte un circuit électronique ( $I_C$ ) relié, d'une part, avec au moins une partie desdits éléments de contact balais ( $C_1$  à  $C_8$ ) et destiné à être relié, d'autre part, avec  
10 le circuit électronique (4) du lecteur de carte, le circuit électronique ( $I_C$ ) porté par le connecteur comportant des moyens pour contrôler des opérations d'insertion ou de retrait de la carte (C) dans le lecteur de carte.

2. Connecteur selon la revendication 1, caractérisé en ce qu'il comporte des éléments de contact supplémentaires ( $S_1$  à  $S_{11}$ ) destinés à être connectés au  
15 circuit électronique (4) du lecteur, le circuit électronique ( $I_C$ ) porté par le corps du connecteur étant relié à au moins une partie desdits éléments de contact supplémentaire ( $S_1$  à  $S_{11}$ ).

3. Connecteur selon l'une des revendications 1 ou 2, caractérisé en ce que ledit circuit électronique est une puce de circuit intégrée et en ce que des  
20 entrées-sorties de ladite puce ( $I_C$ ) sont connectées directement à des éléments desdits contact balais ( $C_1$ ,  $C_5$ ) et des entrées-sorties de ladite puce ( $I_C$ ) sont connectées directement à des éléments desdits contacts supplémentaires ( $S_8$  à  $S_{11}$ ), par une seconde extrémité.

4. Connecteur selon la revendication 3, caractérisé en ce qu'en outre au  
25 moins une partie desdits éléments de contact balais ( $C_2$  à  $C_4$ ,  $C_5$  à  $C_8$ ) sont connectés directement à au moins une partie desdits éléments de contact supplémentaires ( $S_1$  à  $S_7$ ), par une seconde extrémité, sans transiter par des entrées-sorties de ladite puce ( $I_C$ ).

5. Connecteur selon l'une quelconque des revendications précédentes,  
30 caractérisé en ce qu'il comprend en outre des éléments de contact de détection de "fin de course" ( $C_{fc1}$ - $C_{fc2}$ ) de manière à détecter l'insertion correcte de la carte ( $C_{arte}$ ) dans le connecteur (1).

6. Connecteur selon la revendication 5, caractérisé en ce que lesdits  
35 éléments de contact de détection de "fin de course" ( $C_{fc1}$ - $C_{fc2}$ ) sont connectés à des éléments de contact supplémentaires, eux-mêmes connectés directement à des entrées-sorties de ladite puce ( $I_C$ ), de façon que l'état de ces éléments de contact de

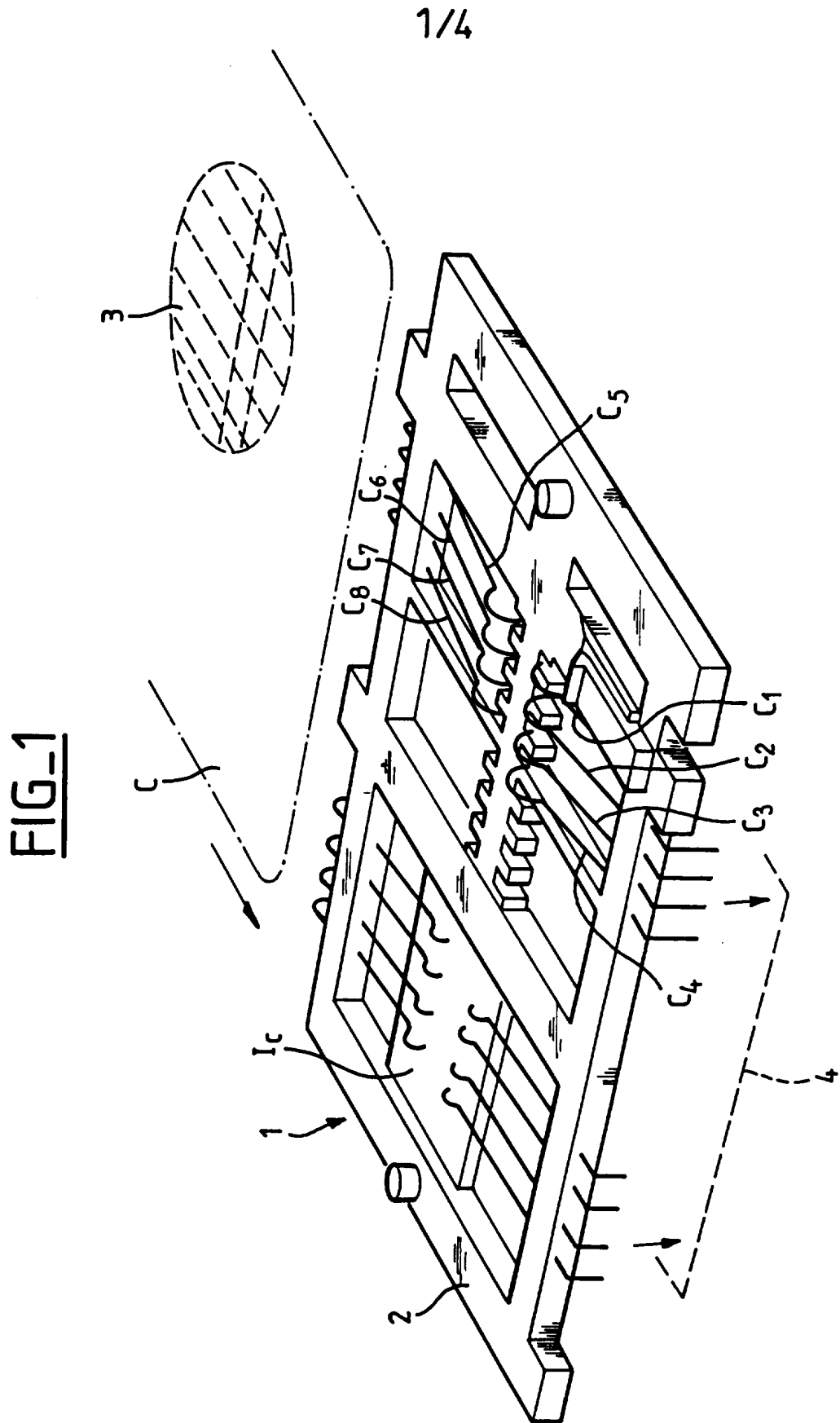
détection de "fin de course" ( $C_{fc1}$ - $C_{fc2}$ ) soit contrôlé par ledit circuit électronique ( $I_C$ ).

5 7. Connecteur selon la revendication 6, caractérisé en ce que, l'un desdits éléments de contact balais ( $C_1$ ) est destiné à véhiculer l'alimentation en énergie électrique dudit microcircuit, ledit circuit électronique ( $I_C$ ) reçoit, par l'un  
10 desdits éléments de contact supplémentaires, l'alimentation en énergie, en ce qu'il comporte une fonction interrupteur intégrée, et en ce que l'alimentation effective de l'élément de contact balais ( $C_1$ ) destiné à véhiculer l'alimentation en énergie électrique est réalisée, sous la commande de ladite fonction interrupteur intégré lorsque le circuit électronique ( $I_C$ ) détecte un état desdits éléments de contact de  
15 détection de "fin de course" ( $C_{fc1}$ - $C_{fc2}$ ) indiquant que la carte (C) est correctement insérée et coupant cette alimentation dans le cas contraire, de manière à commander les mises sous et hors tension du microcircuit ( $I_C$ ) de ladite carte (C).

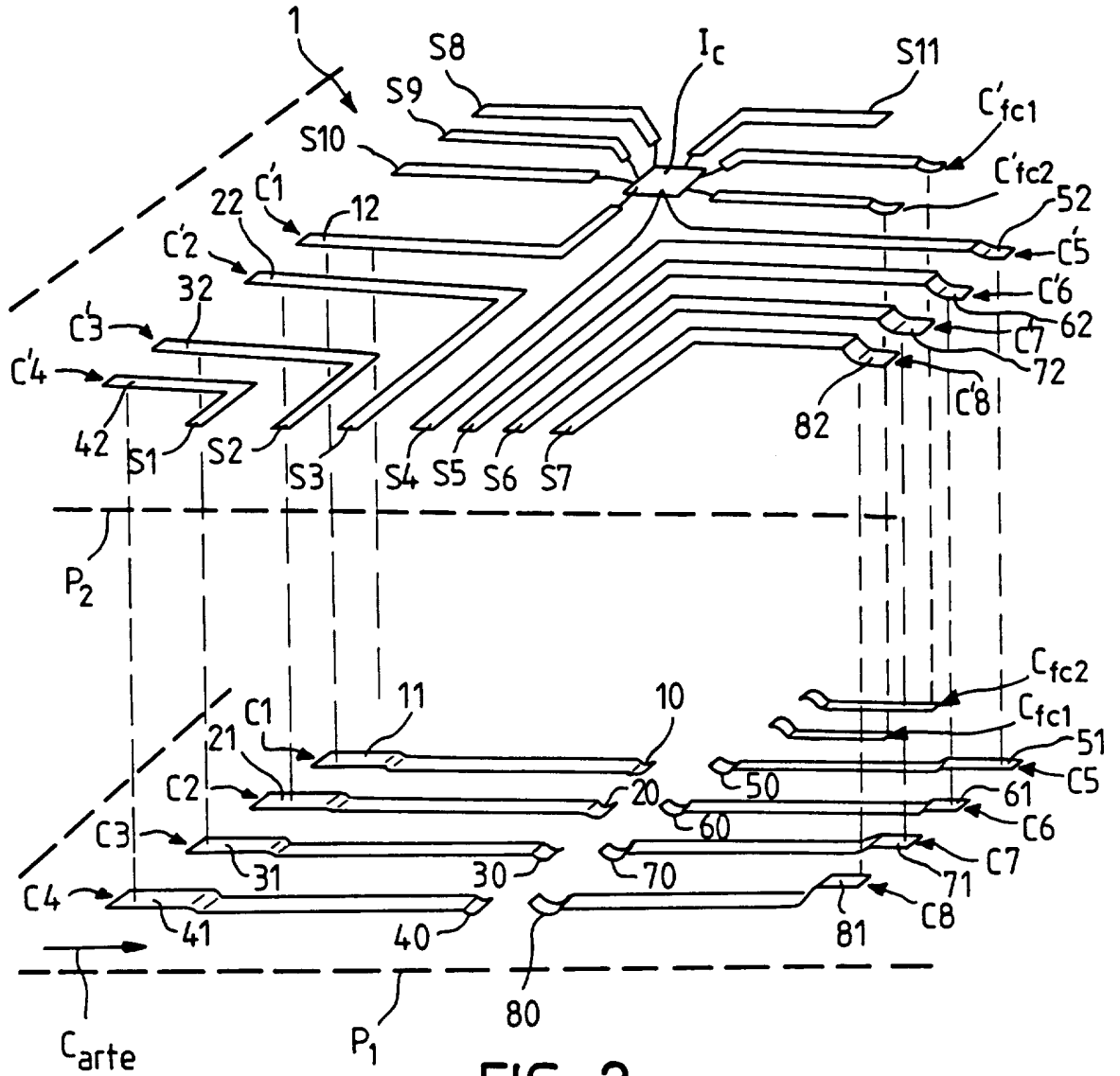
15 8. Connecteur selon l'une quelconque des revendications 1 à 7, caractérisé en ce que, ledit corps (10) est en matériau isolant électriquement, et comporte deux cavités ouvertes (100, 101) dans lesquelles sont disposés lesdits éléments de contact balais ( $C''_1$  à  $C''_8$ ) et des rebords (102, 104) formant cadre guidant ladite carte (C) lors de son insertion.

20 9. Connecteur selon la revendication 8, caractérisé en ce que lesdits éléments de contact balais ( $C''_1$  à  $C''_8$ ) comprennent, chacun, une lame (23, 63) formant ressort dans la zone couvrant lesdites cavités (100, 101), de manière à frotter sur lesdites plages conductrices portées par ledit microcircuit lorsque la carte (C) est insérée dans le connecteur (1'), ces lames étant emprisonnées dans lesdits rebords et se prolongeant par des parties recourbées (24, 64) débouchant dans une  
25 cavité du corps dans laquelle est logée la puce de circuit intégré ( $I_C$ ), pour pouvoir être connectées à des entrées-sorties de cette puce.

10. Appareil lecteur de carte (C) à microcircuit ( $I_C$ ), caractérisé en ce qu'il comprend un connecteur selon l'une quelconque des revendications précédentes.

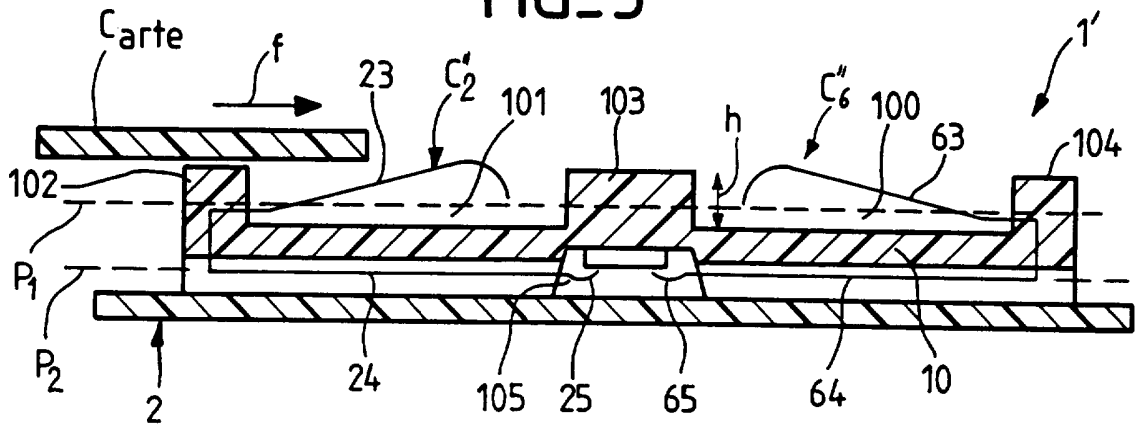


FEUILLE DE REMPLACEMENT (REGLE 26)

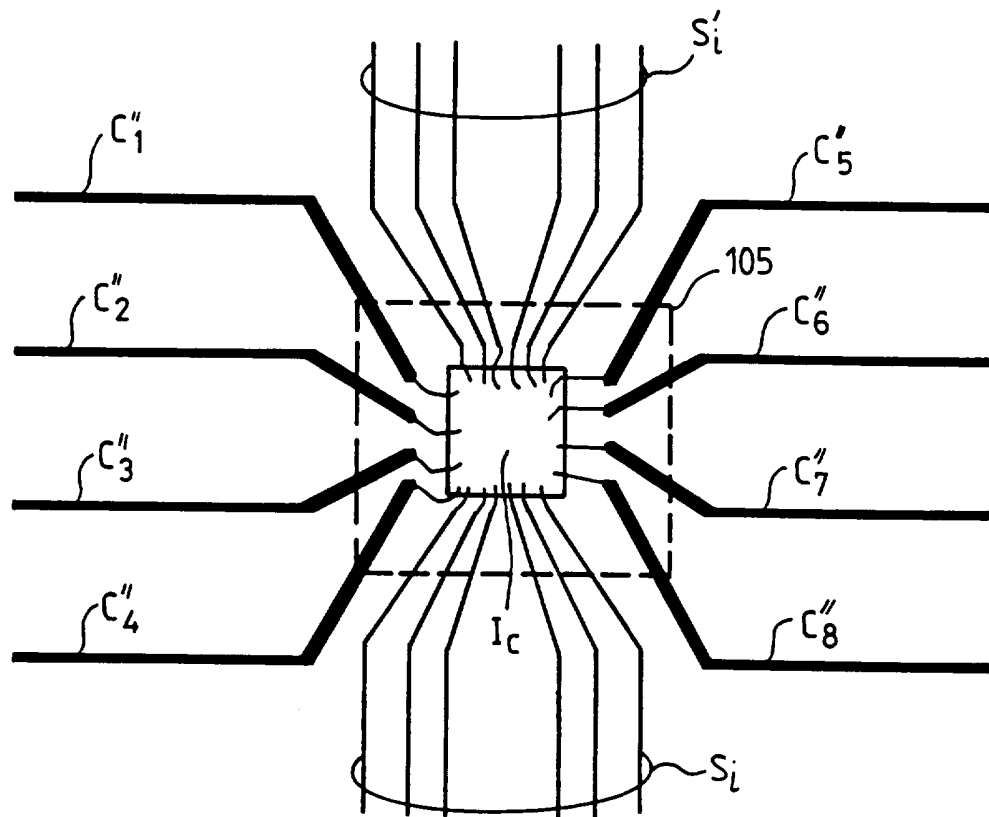


FIG\_2

FIG\_3



FIG\_4



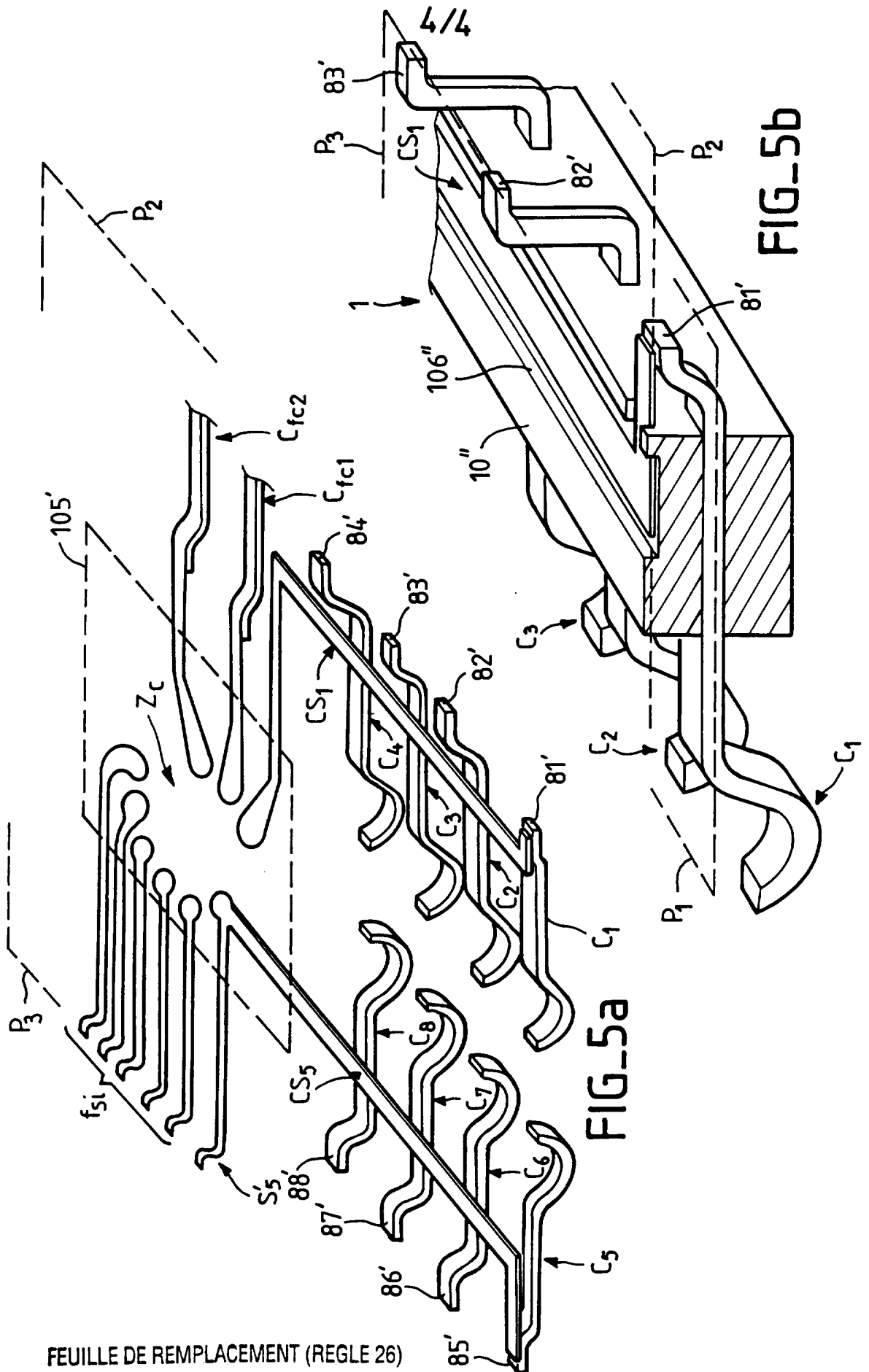


FIG-5b

FIG-5a

# INTERNATIONAL SEARCH REPORT

International Application No  
PCI/FR 96/00156

**A. CLASSIFICATION OF SUBJECT MATTER**  
IPC 6 G06K7/06

According to International Patent Classification (IPC) or to both national classification and IPC

**B. FIELDS SEARCHED**

Minimum documentation searched (classification system followed by classification symbols)  
IPC 6 G06K

Documentation searched other than minimum documentation to the extent that such documents are included in the fields searched

Electronic data base consulted during the international search (name of data base and, where practical, search terms used)

**C. DOCUMENTS CONSIDERED TO BE RELEVANT**

Category *	Citation of document, with indication, where appropriate, of the relevant passages	Relevant to claim No.
X	EP,A,0 139 593 (FLONIC) 2 May 1985 cited in the application see page 2, line 27 - page 3, line 17	1,2,5-7, 10
Y A	see page 6, line 31 - page 9, line 8 see page 10, line 24 - page 11, line 22; figures 2,5	8,9 3,4
Y	--- EP,A,0 482 548 (ALCATEL) 29 April 1992 see abstract; figures 2,3	8,9
A	--- US,A,5 161 992 (BIRCH) 10 November 1992 see abstract; figure 1	2
A	--- EP,A,0 325 458 (TECHNOPHONE) 26 July 1989 see column 4, line 6 - line 26; figure 1 --- -/--	1

Further documents are listed in the continuation of box C.

Patent family members are listed in annex.

\* Special categories of cited documents :

- \*A\* document defining the general state of the art which is not considered to be of particular relevance
- \*E\* earlier document but published on or after the international filing date
- \*L\* document which may throw doubts on priority claim(s) or which is cited to establish the publication date of another citation or other special reason (as specified)
- \*O\* document referring to an oral disclosure, use, exhibition or other means
- \*P\* document published prior to the international filing date but later than the priority date claimed

- \*T\* later document published after the international filing date or priority date and not in conflict with the application but cited to understand the principle or theory underlying the invention
- \*X\* document of particular relevance; the claimed invention cannot be considered novel or cannot be considered to involve an inventive step when the document is taken alone
- \*Y\* document of particular relevance; the claimed invention cannot be considered to involve an inventive step when the document is combined with one or more other such documents, such combination being obvious to a person skilled in the art.
- \*&\* document member of the same patent family

Date of the actual completion of the international search

24 April 1996

Date of mailing of the international search report

09.05.96

Name and mailing address of the ISA  
European Patent Office, P.B. 5818 Patentlaan 2  
NL - 2280 HV Rijswijk  
Tel. (+ 31-70) 340-2040, Tx. 31 651 epo nl,  
Fax: (+ 31-70) 340-3016

Authorized officer  
  
Forlen, G

# INTERNATIONAL SEARCH REPORT

International Application No

PCT/FR 96/00156

## C.(Continuation) DOCUMENTS CONSIDERED TO BE RELEVANT

Category *	Citation of document, with indication, where appropriate, of the relevant passages	Relevant to claim No.
A	EP,A,0 363 871 (OKI ELECTRIC INDUSTRY) 18 April 1990 see column 4, line 21 - column 6, line 57; figure 1  -----	1

1

# INTERNATIONAL SEARCH REPORT

Information on patent family members

International Application No PCT/FR 96/00156
---

Patent document cited in search report	Publication date	Patent family member(s)	Publication date
EP-A-139593	02-05-85	FR-A- 2554260 JP-A- 60173681 US-A- 4675516	03-05-85 07-09-85 23-06-87
-----			
EP-A-482548	29-04-92	FR-A- 2668627 AU-B- 650908 AU-B- 8583891 JP-A- 4264995 US-A- 5169345	30-04-92 07-07-94 30-04-92 21-09-92 08-12-92
-----			
US-A-5161992	10-11-92	NONE	
-----			
EP-A-325458	26-07-89	GB-A- 2214680	06-09-89
-----			
EP-A-363871	18-04-90	AU-B- 624636 AU-B- 4268989 CA-A- 1319987 US-A- 5034599	18-06-92 26-04-90 06-07-93 23-07-91
-----			

# RAPPORT DE RECHERCHE INTERNATIONALE

Derr Internationale No  
PCI/FR 96/00156

A. CLASSEMENT DE L'OBJET DE LA DEMANDE  
CIB 6 G06K7/06

Selon la classification internationale des brevets (CIB) ou à la fois selon la classification nationale et la CIB

B. DOMAINES SUR LESQUELS LA RECHERCHE A PORTE

Documentation minimale consultée (système de classification suivi des symboles de classement)  
CIB 6 G06K

Documentation consultée autre que la documentation minimale dans la mesure où ces documents relèvent des domaines sur lesquels a porté la recherche

Base de données électronique consultée au cours de la recherche internationale (nom de la base de données, et si cela est réalisable, termes de recherche utilisés)

C. DOCUMENTS CONSIDERES COMME PERTINENTS

Catégorie *	Identification des documents cités, avec, le cas échéant, l'indication des passages pertinents	no. des revendications visées
X	EP,A,0 139 593 (FLONIC) 2 Mai 1985 cité dans la demande voir page 2, ligne 27 - page 3, ligne 17	1,2,5-7, 10
Y		8,9
A	voir page 6, ligne 31 - page 9, ligne 8 voir page 10, ligne 24 - page 11, ligne 22; figures 2,5	3,4
Y	--- EP,A,0 482 548 (ALCATEL) 29 Avril 1992 voir abrégé; figures 2,3	8,9
A	--- US,A,5 161 992 (BIRCH) 10 Novembre 1992 voir abrégé; figure 1 --- -/--	2

Voir la suite du cadre C pour la fin de la liste des documents

Les documents de familles de brevets sont indiqués en annexe

* Catégories spéciales de documents cités:	
*A* document définissant l'état général de la technique, non considéré comme particulièrement pertinent	*T* document ultérieur publié après la date de dépôt international ou la date de priorité et n'appartenant pas à l'état de la technique pertinent, mais cité pour comprendre le principe ou la théorie constituant la base de l'invention
*E* document antérieur, mais publié à la date de dépôt international ou après cette date	*X* document particulièrement pertinent; l'invention revendiquée ne peut être considérée comme nouvelle ou comme impliquant une activité inventive par rapport au document considéré isolément
*L* document pouvant jeter un doute sur une revendication de priorité ou cité pour déterminer la date de publication d'une autre citation ou pour une raison spéciale (telle qu'indiquée)	*Y* document particulièrement pertinent; l'invention revendiquée ne peut être considérée comme impliquant une activité inventive lorsque le document est associé à un ou plusieurs autres documents de même nature, cette combinaison étant évidente pour une personne du métier
*O* document se référant à une divulgation orale, à un usage, à une exposition ou tous autres moyens	*A* document qui fait partie de la même famille de brevets
*P* document publié avant la date de dépôt international, mais postérieurement à la date de priorité revendiquée	

Date à laquelle la recherche internationale a été effectivement achevée  24 Avril 1996	Date d'expédition du présent rapport de recherche internationale  09.05.96
Nom et adresse postale de l'administration chargée de la recherche internationale Office Européen des Brevets, P.B. 5818 Patentlaan 2 NL - 2280 HV Rijswijk Tel. (+ 31-70) 340-2040, Tx. 31 651 epo nl, Fax: (+ 31-70) 340-3016	Fonctionnaire autorisé  Forlen, G

RAPPORT DE RECHERCHE INTERNATIONALE

Der Internationale No  
PCI/FR 96/00156

C.(suite) DOCUMENTS CONSIDERES COMME PERTINENTS		
Catégorie *	Identification des documents cités, avec, le cas échéant, l'indication des passages pertinents	no. des revendications visées
A	EP,A,0 325 458 (TECHNOPHONE) 26 Juillet 1989 voir colonne 4, ligne 6 - ligne 26; figure 1	1
A	EP,A,0 363 871 (OKI ELECTRIC INDUSTRY) 18 Avril 1990 voir colonne 4, ligne 21 - colonne 6, ligne 57; figure 1	1

RAPPORT DE RECHERCHE INTERNATIONALE

Der Internationale No  
PCT/FR 96/00156

Document brevet cité au rapport de recherche	Date de publication	Membre(s) de la famille de brevet(s)	Date de publication
EP-A-139593	02-05-85	FR-A- 2554260	03-05-85
		JP-A- 60173681	07-09-85
		US-A- 4675516	23-06-87
-----			
EP-A-482548	29-04-92	FR-A- 2668627	30-04-92
		AU-B- 650908	07-07-94
		AU-B- 8583891	30-04-92
		JP-A- 4264995	21-09-92
		US-A- 5169345	08-12-92
-----			
US-A-5161992	10-11-92	AUCUN	
-----			
EP-A-325458	26-07-89	GB-A- 2214680	06-09-89
-----			
EP-A-363871	18-04-90	AU-B- 624636	18-06-92
		AU-B- 4268989	26-04-90
		CA-A- 1319987	06-07-93
		US-A- 5034599	23-07-91
-----			