

(12) **Recherchenbericht**

(Österreichische Patentanmeldung)

(21) Anmeldenummer: A 50577/2022 (51) Int. Cl.: **A01G 9/02** (2006.01)
(22) Anmeldetag: 29.07.2022
(88) Recherchenbericht veröffentlicht am: 15.02.2025

(30) Priorität:
03.08.2021 DE 102021120150.0 beansprucht.

(56) Entgegenhaltungen:
US 2695474 A
US 2019297801 A1
CN 207135643 U
CN 107667703 A

(71) Patentanmelder:
Schlosserei Klaus Schuler GmbH
86473 Ziemetshausen (DE)

(72) Erfinder:
Schuler Klaus
86476 Neuburg (DE)

(74) Vertreter:
Wildhack & Jellinek Patentanwälte OG
1030 Wien (AT)

(54) **Vorrichtung zum Aufnehmen eines Pflanzentopfs**

(57) Vorrichtung zum Aufnehmen eines Pflanzentopfs und zur Versorgung des Pflanzentopfs mit Wasser, wobei die Vorrichtung ein Gehäuse aufweist, wobei das Gehäuse einen Boden und eine umlaufende Seitenwand zum Aufnehmen von Wasser aufweist, wobei das Gehäuse gegenüberliegend zum Boden einen Deckel aufweist, wobei der Deckel eine Auflageplatte mit einer kreisförmigen Aufnahmeöffnung aufweist, wobei der Deckel eine kreisförmige Abdeckplatte mit einem umlaufenden Randbereich aufweist, wobei die Abdeckplatte ausgebildet ist, um mit dem Randbereich auf dem kreisförmigen Auflagebereich aufzuliegen und die Aufnahmeöffnung abzudecken, wobei der Auflagebereich zwei Ausnehmungen aufweist, wobei die Ausnehmungen in Bezug auf eine Mitte der Aufnahmeöffnung an gegenüber liegende Seiten ausgehend von der Aufnahmeöffnung seitlich in den Auflagebereich eingebracht sind, wobei entlang einer Achse, die durch die zwei Ausnehmungen geführt ist, die Aufnahmeöffnung einen Durchmesser aufweist, der größer ist als ein Durchmesser der Abdeckplatte.

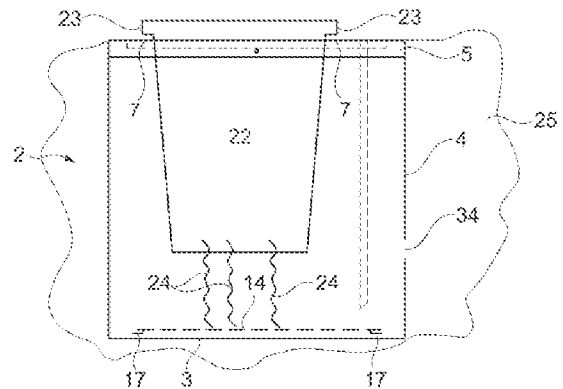


Fig. 10

Klassifikation des Anmeldegegenstands gemäß IPC: A01G 9/02 (2006.01) A01G2 7/02 (2006.01) A01G2 7/06 (2006.01)
Klassifikation des Anmeldegegenstands gemäß CPC: A01G 9/02 (2019.02) A01G2 7/02 (2019.02) A01G2 7/06 (2019.02)
Recherchierter Prüfstoff (Klassifikation): A01G
Konsultierte Online-Datenbank: Volltextdatenbanken
Dieser Recherchenbericht wurde zu den am 29.07.2022 eingereichten Ansprüchen 1-14 erstellt.

Kategorie*)	Bezeichnung der Veröffentlichung: Ländercode, Veröffentlichungsnummer, Dokumentart (Anmelder), Veröffentlichungsdatum, Textstelle oder Figur soweit erforderlich	Betreffend Anspruch
Y	US 2695474 A (BARSTOW GEORGE) 30. November 1954 (30.11.1954) Fig. 1-2	1, 3-5
A		2, 6-14
Y	US 2019297801 A1 (NGUYEN VAN ANH ET AL) 03. Oktober 2019 (03.10.2019) Fig. 1-2, 4, Absicht 30	1, 3-5
A	CN 207135643 U (INNER MONGOLIA MENGSHU LANDSCAPE ENG CO LTD) 27. März 2018 (27.03.2018) Fig. 1	1-14
A	CN 107667703 A (LU LEPING) 09. Februar 2018 (09.02.2018) Fig. 1	1

Datum der Beendigung der Recherche: 26.04.2023	Seite 1 von 1	Prüfer(in): GÖRTLER Maximilian
---	---------------	-----------------------------------

*) Kategorien der angeführten Dokumente: X Veröffentlichung von besonderer Bedeutung: der Anmeldegegenstand kann allein aufgrund dieser Druckschrift nicht als neu bzw. auf erfinderischer Tätigkeit beruhend betrachtet werden. Y Veröffentlichung von Bedeutung: der Anmeldegegenstand kann nicht als auf erfinderischer Tätigkeit beruhend betrachtet werden, wenn die Veröffentlichung mit einer oder mehreren weiteren Veröffentlichungen dieser Kategorie in Verbindung gebracht wird und diese Verbindung für einen Fachmann naheliegend ist.	A Veröffentlichung, die den allgemeinen Stand der Technik definiert. P Dokument, das von Bedeutung ist (Kategorien X oder Y), jedoch nach dem Prioritätstag der Anmeldung veröffentlicht wurde. E Dokument, das von besonderer Bedeutung ist (Kategorie X), aus dem ein „älteres Recht“ hervorgehen könnte (früheres Anmeldedatum, jedoch nachveröffentlicht, Schutz ist in Österreich möglich, würde Neuheit in Frage stellen). & Veröffentlichung, die Mitglied der selben Patentfamilie ist.
--	--