

## (12) 按照专利合作条约所公布的国际申请

(19) 世界知识产权组织  
国际局



(43) 国际公布日  
2007年10月25日 (25.10.2007)

PCT

(10) 国际公布号  
WO 2007/118416 A1

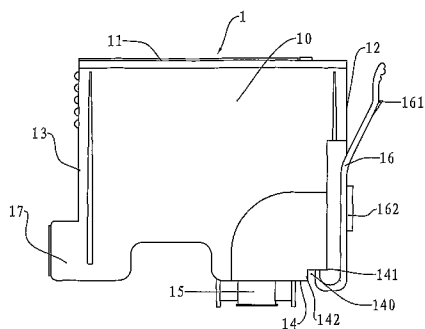
- (51) 国际专利分类号:  
**B41J 2/175** (2006.01)
- (21) 国际申请号: PCT/CN2007/001183
- (22) 国际申请日: 2007年4月12日 (12.04.2007)
- (25) 申请语言: 中文
- (26) 公布语言: 中文
- (30) 优先权:  
200620057953.2  
2006年4月17日 (17.04.2006) CN
- (71) 申请人 (对除美国外的所有指定国): 珠海天威技术开发有限公司(PRINT-RITE TECHNOLOGY DEVELOPMENT CO., LTD OF ZHUHAI) [CN/CN]; 中国广东省珠海市南屏镇屏岚路2号南屏企业集团大厦五楼, Guangdong 519060 (CN)。
- (72) 发明人; 及
- (75) 发明人/申请人 (仅对美国): 何永刚(HE, Yonggang)

- [CN/CN]; 中国广东省珠海市南屏镇屏岚路2号南屏企业集团大厦五楼, Guangdong 519060 (CN)。田永中(TIAN, Yongzhong) [CN/CN]; 中国广东省珠海市南屏镇屏岚路2号南屏企业集团大厦五楼, Guangdong 519060 (CN)。
- (74) 代理人: 珠海智专专利商标代理有限公司(INNOPAT INTELLECTUAL PROPERTY CO., LTD.); 中国广东省珠海市南屏镇屏岚路南屏企业大厦第八层, Guangdong 519060 (CN)。
- (81) 指定国 (除另有指明, 要求每一种可提供的国家保护): AE, AG, AL, AM, AT, AU, AZ, BA, BB, BG, BH, BR, BW, BY, BZ, CA, CH, CN, CO, CR, CU, CZ, DE, DK, DM, DZ, EC, EE, EG, ES, FI, GB, GD, GE, GH, GM, GT, HN, HR, HU, ID, IL, IN, IS, JP, KE, KG, KM, KN, KP, KR, KZ, LA, LC, LK, LR, LS, LT, LU, LY, MA, MD, MG, MK, MN, MW, MX, MY, MZ, NA, NG, NI, NO, NZ, OM, PG, PH, PL, PT, RO, RS, RU,

[见续页]

(54) Title: A CARTRIDGE

(54) 发明名称: 墨盒



(57) Abstract: A cartridge includes a container body that stores ink therein and has a top, a front, a back, a bottom, and two opposite side walls; an ink supply port formed on the container body for exporting the ink to the outside; a chip mounting member provided on a side wall of the container body; and an elastic lever for engagement with the printer, wherein the lever comes from a recess provided on a side wall and close to the top or the bottom wall of the container body, then extends longitudinally to the opposite direction of the recess. The arm of force and the elasticity of the cartridge is increased, so that users can insert and pull the cartridge out without effort, and the reliability is also improved.

(57) 摘要:

一种墨盒, 包括由顶壁、前、后壁、第一、第二侧壁和底壁围成的用于容纳墨水的墨盒主体, 位于墨盒主体上并用于将墨水导出墨盒主体外的出墨口, 位于墨盒主体一侧壁上的芯片安装部, 用于与打印机扣合的弹性手柄, 在墨盒主体的侧壁靠近顶壁或底壁的任意一端上设有一凹部, 弹性手柄从该凹部延伸出来, 并向与凹部相对的另一端纵向延伸。本发明公开的墨盒具有支撑力臂较长, 弹性范围较大的特点, 用较小的力就可以安装和取出墨盒, 并且, 墨盒固定时的可靠性较高。

WO 2007/118416 A1



SC, SD, SE, SG, SK, SL, SM, SV, SY, TJ, TM, TN, TR, TT, TZ, UA, UG, US, UZ, VC, VN, ZA, ZM, ZW。

(84) 指定国 (除另有指明, 要求每一种可提供的地区保护): ARIPO (BW, GH, GM, KE, LS, MW, MZ, NA, SD, SL, SZ, TZ, UG, ZM, ZW), 欧亚 (AM, AZ, BY, KG, KZ, MD, RU, TJ, TM), 欧洲 (AT, BE, BG, CH, CY, CZ, DE, DK, EE, ES, FI, FR, GB, GR, HU, IE, IS, IT, LT, LU, LV, MC, MT, NL, PL, PT, RO, SE, SI, SK, TR), OAPI (BF, BJ, CF, CG, CI, CM, GA, GN, GQ, GW, ML, MR, NE, SN, TD, TG)。

根据细则4.17的声明:

- 关于申请人有权申请并被授予专利(细则4.17(ii))
- 发明人资格(细则4.17(iv))

本国际公布:

- 包括国际检索报告。

所引用双字母代码及其它缩写符号, 请参考刊登在每期PCT公报期刊起始的“代码及缩写符号简要说明”。

## 墨盒

### 技术领域

本发明涉及一种用于喷墨打印机的墨盒，尤其是涉及一种安装有芯片的墨盒。本发明基于申请日为 2006 年 4 月 17 日、申请号为 200620057953.2 的中国实用新型专利申请，该申请的内容作为参考引入本文。

### 背景技术

随着电子计算机的普及，打印机的使用范围也越来越广，喷墨打印机由于价格比较低廉，因而更多的被普通消费者所采用。

6, 955, 422 号美国专利公开了一种安装有芯片的墨盒，它包括一个用于容纳墨水的墨盒主体，墨盒主体底部有一用于将其所容纳的墨水向打印机提供的出墨口。在墨盒主体的第一侧壁底部设置有芯片安装部，一个用于记录与墨水相关信息的芯片被固定在芯片安装部。为确保芯片上的导电触点能可靠地与打印机电连接，在墨盒主体的第一侧壁及与之相对的第二侧壁上都设有弹性手柄，该弹性手柄在沿墨盒插入方向的位置上比芯片固定部的位置高。当墨盒安装到打印机内就位时，弹性手柄上的扣位弹性地卡合在打印机相应的锁扣中，一方面将墨盒固定在打印机内，另一方面使芯片上的导电触点能可靠地与打印机上对应的触点电连接。上述方案有如下不足，由于墨盒弹性手柄自墨盒主体的中部延伸，导致支撑力臂较短，弹性变形的范围较小，在安装和取出墨盒时需施加较大的力才能使扣位与锁扣解脱，并且，墨盒固定的可靠性也较差。

### 发明内容

本发明的目的是提供一种既能与打印设备可靠固定、确保电连接，又可方便地安装或取出的墨盒。

为实现上述目的，本发明提供的墨盒包括用于容纳墨水的墨盒主体，墨盒主体由顶壁、前、后壁、第一、第二侧壁和底壁围成，位于墨盒主体上并用于将墨水导出墨盒主体外的出墨口，位于墨盒主体一个侧壁上的芯片安装部，用

于与打印机扣合的弹性手柄，在墨盒主体的一侧壁靠近顶壁处设有一凹部，弹性手柄从该凹部延伸出来，并向底壁方向延伸。

根据本发明的另一墨盒包括用于容纳墨水的墨盒主体，墨盒主体由顶壁、前、后壁、第一、第二侧壁和底壁围成，位于墨盒主体上并用于将墨水导出墨盒主体外的出墨口，位于墨盒主体一个侧壁上的芯片安装部，用于与打印机扣合的弹性手柄，在墨盒主体的一侧壁靠近底壁处设有一凹部，弹性手柄从该凹部延伸出来，并向顶壁方向延伸。

### 附图说明

图 1 为本发明墨盒第一实施例的示意图；

10 图 2 为图 1 所示墨盒的左视图；

图 3 为本发明墨盒第二实施例的示意图；

图 4 为图 3 所示墨盒的左视图；

图 5 为本发明墨盒第三实施例的示意图；

图 6 为图 5 所示墨盒的左视图。

15 以下结合各图及最佳实施例对本发明作进一步说明。

### 具体实施方式

参见图 1 及图 2，墨盒 1 具有一个墨盒主体 10，墨盒主体 10 由顶壁 11、前、后壁、第一侧壁 12、第二侧壁 13 和底壁 14 围成，底壁 14 上设有出墨口 15，出墨口 15 与墨盒主体 10 内腔相通。所述第一侧壁 12 在靠近底壁 14 的一端设有一个凹部 140，凹部 140 包括一与第一侧壁 12 相邻的侧壁 141 以及一与底壁 14 相邻的侧壁 142。一弹性手柄 16 设于凹部 140 的侧壁 141 上，并形成一弯部，沿远离第一侧壁 12 的方向上向顶壁 11 延伸。一芯片安装部 17 设置在墨盒主体 10 的第二侧壁 13 上，芯片安装部 17 的外侧表面设有一个用于容纳并固定芯片的芯片收容部（未图示）。在弹性手柄 16 上设有一凸块 161，当墨盒 1 安装到打印机上时，凸块 161 与打印机上的锁扣卡合，从而将

墨盒 1 可靠地固定在打印机内。此时，芯片安装部 17 上芯片的触点与打印机上的对应触点形成可靠的电连接。同时，在弹性手柄 16 上还设有一凸起的引导部 162，该引导部 162 沿墨盒的插入方向纵向设置，其可以与打印设备上的导引槽相配合，从而能更准确和方便的安装墨盒。

5 参照图 3 和图 4 所示，在本发明的第二实施例中，墨盒 1 具有一个墨盒主体 10，墨盒主体 10 由顶壁 11、前、后壁、第一侧壁 12、第二侧壁 13 和底壁 14 围成，底壁 14 上设有出墨口 15，出墨口 15 与墨盒主体 10 内腔相通。墨盒主体 10 的底壁 14 还包括一延伸部 140，一沿墨盒的插入方向纵向设置的引导部 162 设于前述延伸部 140 的端部。在第一侧壁 12 靠近顶壁 11 的一端，设有一凹部 110，凹部 110 包括一与第一侧壁 12 相邻的侧壁 111 以及一与顶壁 11 相邻的侧壁 112。弹性手柄 16 设于凹部 110 的侧壁 112 上，在沿墨盒的插入方向上向底壁 14 延伸至底壁 14 延伸部 140 的上方，并位于引导部 162 和第一侧壁 13 之间。该引导部 162 沿墨盒的插入方向纵向设置，其可以与打印设备上的导引槽相配合，从而能更准确和方便的安装墨盒。一个芯片安装部 17 设置  
10 在墨盒主体 10 的第二侧壁 13 上，芯片安装部 17 的外侧表面设有一个用于容纳并固定芯片的芯片收容部（未图示）。在弹性手柄 16 上设有一凸块 161，当墨盒 1 安装到打印机上时，凸块 161 与打印机上的锁扣卡合，从而将墨盒 1 可靠的固定在打印机内。此时，芯片安装部 17 上芯片的触点与打印机上的对应触点形成可靠的电连接。

20 参照图 5 和图 6，在本发明的第三实施例中，在第二实施例的基础上，弹性手柄 16 从凹部 110 处延伸出来，并沿墨盒插入方向上向下延伸，其端部与底壁 14 的延伸部 140 相连。

本发明的技术构思并不仅限于上述实施例，还可以依据本发明的构思得到许多不同的具体方案，例如，墨盒主体 10 的第一、第二侧壁 12、13 上同时设置弹性手柄 16，第一侧壁 13 上的凹部也可以为斜切面，弹性手柄从该斜切面  
25 延伸出去等等。诸如此等微小改变以及等效变换均应包含在权利要求所述的范围之内。

### 工业应用性

与先前的技术相比，本发明具有如下功效：弹性手柄从墨盒侧壁上的凹部延伸出来，支撑力臂较长，弹性范围较大，可以达到安装和取出墨盒时施力较小并提高墨盒固定时的可靠性的效果。

## 权利要求书

### 1、墨盒，包括

由顶壁、前、后壁、第一、第二侧壁和底壁围成的用于容纳墨水的墨盒主体；

5 位于墨盒主体上并用于将墨水导出墨盒主体外的出墨口；

位于墨盒主体一个侧壁上的芯片安装部；

用于与打印机扣合的弹性手柄，设置在该弹性手柄上的凸块可与打印设备上的锁扣相卡合；

其特征在于：

10 在墨盒主体的一个侧壁靠近顶壁处设有一凹部，弹性手柄从该凹部延伸出来，并向底壁延伸。

2、根据权利要求1所述墨盒，其特征在于：

所述弹性手柄从凹部延伸出后，形成一个弯部，并继续向底壁延伸。

3、根据权利要求1或2所述的墨盒，其特征在于：

15 所述墨盒还包括一与打印设备上的导引槽相配合、设置在所述弹性手柄上的引导部。

4、根据权利要求3所述的墨盒，其特征在于：

所述引导部设于弹性手柄外壁。

5、根据权利要求1或2所述的墨盒，其特征在于：

20 所述凹部设于侧壁靠近顶壁的一端上，弹性手柄从凹部延伸出来，墨盒的引导部设于墨盒主体底壁的延伸部上。

6、根据权利要求5所述的墨盒，其特征在于：

弹性手柄从侧壁的凹部延伸，其端部与墨盒主体底壁上的延伸部相连接。

#### 7、墨盒，包括

由顶壁、前、后壁、第一、第二侧壁和底壁围成的用于容纳墨水的墨盒主体；

5 位于墨盒主体上并用于将墨水导出墨盒主体外的出墨口；

位于墨盒主体一个侧壁上的芯片安装部；

用于与打印机扣合的弹性手柄，设置在该弹性手柄上的凸块可与打印设备上的锁扣相卡合；

其特征在于：

10 在墨盒主体的一个侧壁靠近底壁处设有一凹部，弹性手柄从该凹部延伸出来，并向顶壁延伸。

8、根据权利要求 7 所述墨盒，其特征在于：

所述弹性手柄从凹部延伸出后，形成一个弯部，并继续向顶壁延伸。

9、根据权利要求 7 或 8 所述的墨盒，其特征在于：

15 所述墨盒还包括一与打印设备上的导引槽相配合、设置在所述弹性手柄上的引导部。

10、根据权利要求 9 所述的墨盒，其特征在于：

所述引导部设于弹性手柄外壁。



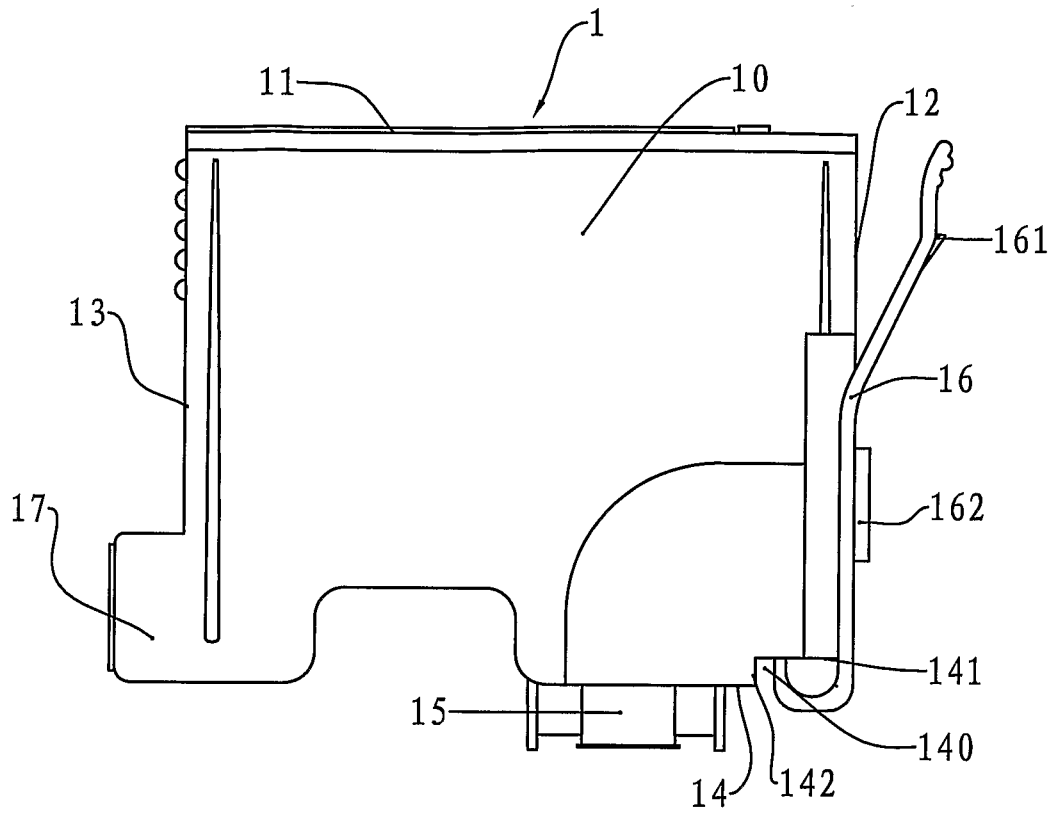


图 1

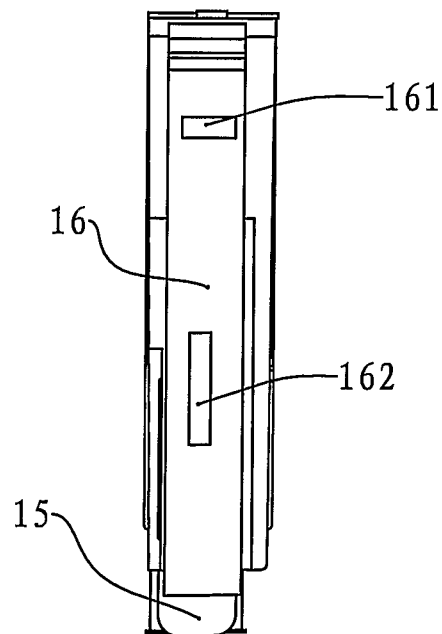


图 2

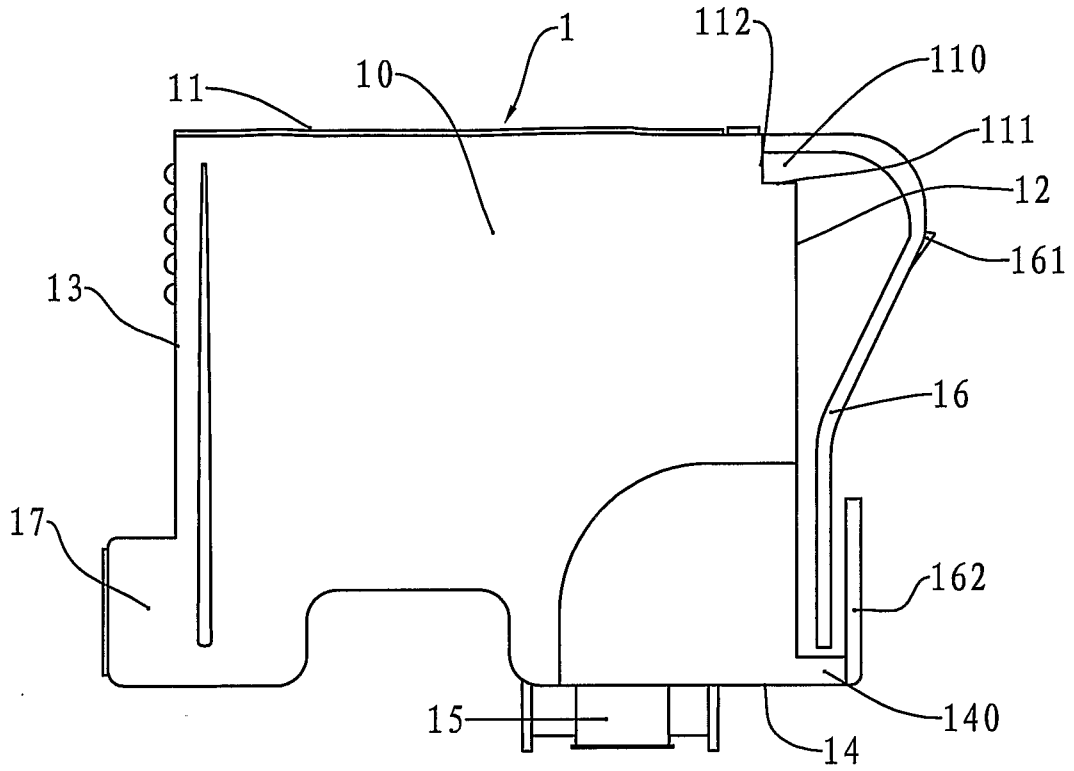


图 3

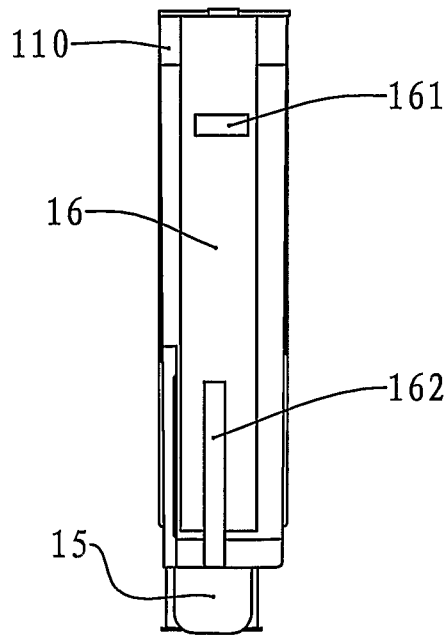


图 4

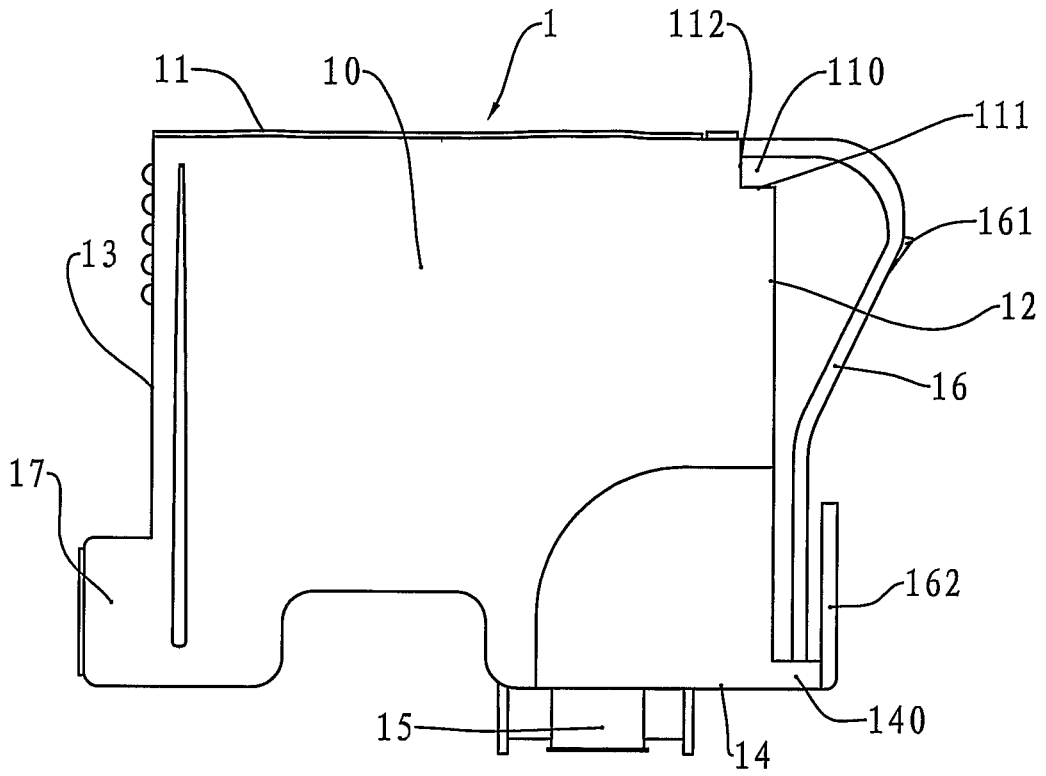


图 5

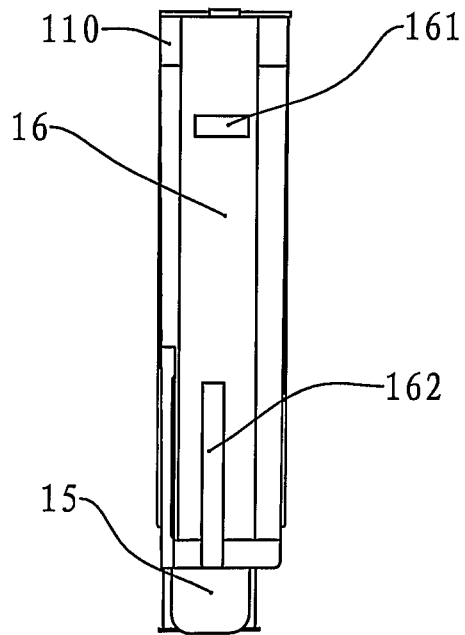


图 6

# INTERNATIONAL SEARCH REPORT

International application No.

PCT/CN2007/001183

<b>A. CLASSIFICATION OF SUBJECT MATTER</b>  <p style="text-align: center;">B41J 2/175 (2006.01) i</p> <p>According to International Patent Classification (IPC) or to both national classification and IPC</p>		
<b>B. FIELDS SEARCHED</b>  <p>Minimum documentation searched (classification system followed by classification symbols)</p> <p style="text-align: center;">IPC: B41J 2/175 , B41J 2/21 , B41J 2/205 , B41J 2/17 , B41J 2/16 , B41J 2/135 , B41J 2/01</p> <p>Documentation searched other than minimum documentation to the extent that such documents are included in the fields searched</p> <p>Electronic data base consulted during the international search (name of data base and, where practicable, search terms used)</p> <p style="text-align: center;">WPI, PAJ,EPODOC,CNPAT: B41J2/175, cartridge , chip , claw , hook</p>		
<b>C. DOCUMENTS CONSIDERED TO BE RELEVANT</b>		
Category*	Citation of document, with indication, where appropriate, of the relevant passages	Relevant to claim No.
X	US 6955422 B (SEIKO EPSON CORPORATION) 18 OCT.2005 (18.10.2005) (see the whole document)	1,2,7,8
X	JP 2003-334964 A (CANON KK) 25 NOV.2003 (25.11.2003) (description's pages 4-5 and figs.)	1,2,7,8
A	CN 2592385 Y (TIANMA PRINTER CONSUMED MATERI) 17 DEC.2003 (17.12.2003) (see the whole document)	1,2,7,8
A	CN 1180017 A (CANON KK) 29 APR.1998 (29.04.1998) (see the whole document)	1,7
<input type="checkbox"/> Further documents are listed in the continuation of Box C. <input checked="" type="checkbox"/> See patent family annex.		
* Special categories of cited documents:	“T” later document published after the international filing date or priority date and not in conflict with the application but cited to understand the principle or theory underlying the invention	
“A” document defining the general state of the art which is not considered to be of particular relevance	“X” document of particular relevance; the claimed invention cannot be considered novel or cannot be considered to involve an inventive step when the document is taken alone	
“E” earlier application or patent but published on or after the international filing date	“Y” document of particular relevance; the claimed invention cannot be considered to involve an inventive step when the document is combined with one or more other such documents, such combination being obvious to a person skilled in the art	
“L” document which may throw doubts on priority claim (S) or which is cited to establish the publication date of another citation or other special reason (as specified)	“&” document member of the same patent family	
“O” document referring to an oral disclosure, use, exhibition or other means		
“P” document published prior to the international filing date but later than the priority date claimed		
Date of the actual completion of the international search 02 JUL.2007 (02.07.2007)	Date of mailing of the international search report <b>26 Jul. 2007 (26.07.2007)</b>	
Name and mailing address of the ISA/CN The State Intellectual Property Office, the P.R.China 6 Xitucheng Rd., Jimen Bridge, Haidian District, Beijing, China 100088 Facsimile No. 86-10-62019451	Authorized officer  <b>ZHU, Ying</b>  Telephone No. (86-10)62085369	

**INTERNATIONAL SEARCH REPORT**  
Information on patent family members

International application No.

PCT/CN2007/001183

Patent Documents referred in the Report	Publication Date	Patent Family	Publication Date
US 6955422 B	18.10.2005	EP 1247651 A	09.10.2002
		JP 2002-337358 A	27.11.2002
		KR 20020079452 A	19.10.2002
		CN 1380188 A	20.11.2002
		DE 60204922 E	11.08.2005
		ES 2244691 T	16.12.2005
		SG 126695 A	29.11.2006
JP 2003-334964 A	25.11.2003	none	
CN 2592385 Y	17.12.2003	none	
CN 1180017 A	29.04.1998	EP 0829363 A	18.03.1998
		JP 10-286972 A	27.10.1998
		KR 19980019208 A	05.06.1998
		US 6102533 A	15.08.2000
		DE 69725817 E	04.12.2003
		ES 2208797 T	16.06.2004



国际检索报告  
关于同族专利的信息

国际申请号  
PCT/CN2007/001183

检索报告中引用的 专利文件	公布日期	同族专利	公布日期
US 6955422 B	18.10.2005	EP 1247651 A	09.10.2002
		JP 2002-337358 A	27.11.2002
		KR 20020079452 A	19.10.2002
		CN 1380188 A	20.11.2002
		DE 60204922 E	11.08.2005
		ES 2244691 T	16.12.2005
		SG 126695 A	29.11.2006
JP 2003-334964 A	25.11.2003	无	
CN 2592385 Y	17.12.2003	无	
CN 1180017 A	29.04.1998	EP 0829363 A	18.03.1998
		JP 10-286972 A	27.10.1998
		KR 19980019208 A	05.06.1998
		US 6102533 A	15.08.2000
		DE 69725817 E	04.12.2003
		ES 2208797 T	16.06.2004