



(12) 实用新型专利

(10) 授权公告号 CN 211918142 U

(45) 授权公告日 2020. 11. 13

(21) 申请号 202020343498.2

(22) 申请日 2020.03.18

(73) 专利权人 浙江工业职业技术学院

地址 312099 浙江省绍兴市越城区灵芝镇
曲屯路151号

(72) 发明人 孔婷婷

(74) 专利代理机构 上海世圆知识产权代理有限
公司 31320

代理人 陈颖洁 王佳妮

(51) Int. Cl.

B42D 1/00 (2006.01)

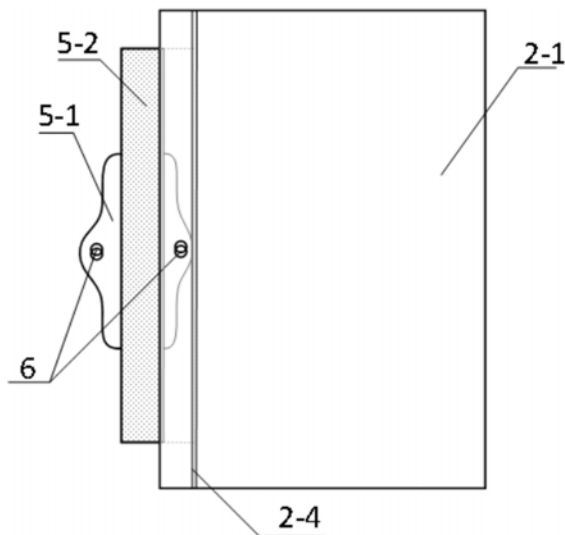
权利要求书1页 说明书3页 附图2页

(54) 实用新型名称

一种自带外开嵌入式文具收纳的书本

(57) 摘要

本实用新型提供了一种自带外开嵌入式文具收纳的书本,包括书壳,书壳内设有书页,书页与书壳装订连接,书页装订侧设有矩形开孔,书壳包括封面、书脊和封底,书脊内侧凸出设有收纳腔,书脊外侧设有收纳开口,收纳开口与收纳腔对应,收纳开口设有翻盖,翻盖包括翻盖侧部和翻盖顶部,翻盖顶部通过磁铁扣扣接于书脊的上端;本实用新型的优点在于:文具收纳腔的存在可使文具和书籍纸张之间存在间隔,对纸张起到保护作用,且便于收纳文具;文具收纳空腔设有外开式翻盖,便于读者拿取文具,且可有效防止文具掉落。



1. 一种自带外开嵌入式文具收纳的书本,包括书壳,所述书壳内设有书页,所述书页的一侧与书壳装订连接,其特征在于,所述书页的装订侧设有矩形开孔,所述书壳包括依次连接的封面、书脊和封底,所述书脊的内侧凸出设有收纳腔,所述收纳腔于书脊的外侧开口,所述收纳腔的位置与矩形开孔的位置配合,所述书脊的外侧设有收纳开口,所述收纳开口与收纳腔对应设置,所述收纳开口的一侧边设有翻盖,所述翻盖包括翻盖侧部和翻盖顶部,所述翻盖侧部的一侧边与收纳开口的一侧边连接,所述翻盖侧部的尺寸与收纳开口的尺寸配合,所述翻盖顶部与翻盖侧部另一侧边的中部连接,所述翻盖顶部和书脊的上端分别设有一磁铁扣,所述翻盖顶部通过磁铁扣扣接于书脊的上端。

2. 根据权利要求1所述的一种自带外开嵌入式文具收纳的书本,其特征在于,所述收纳腔的横截面呈圆弧状。

3. 根据权利要求1所述的一种自带外开嵌入式文具收纳的书本,其特征在于,所述收纳腔的两端与书脊的两端之间设有两处书脊胶装部,所述矩形开孔的两端与书页的两端之间设有两处书页胶装部,所述书脊胶装部与书页胶装部胶接。

4. 根据权利要求1所述的一种自带外开嵌入式文具收纳的书本,其特征在于,所述封面与书脊、书脊和封底之间设有两个书槽,沿着所述书槽将封面和封底相对于书脊进行翻折。

一种自带外开嵌入式文具收纳的书本

技术领域

[0001] 本实用新型涉及学习用品领域,尤其涉及一种自带外开嵌入式文具收纳的书本。

背景技术

[0002] 日常生活中,不论是学习、工作或生活我们都离不开书本,而书本和文具之间有着不可分割的密切关联,学习时做笔记,阅读时做批注,会议时做记录等等,都需要用到书本和文具。

[0003] 目前书本和文具大多为分开放置,文具需要另行收纳,携带不便,且使用者无法时刻保证有纸不缺笔的满意状态,另有少部分书本通过书本外侧笔杆或笔帽固定位置实现了书本和笔的一体化,但暴露式的收纳方式经常会出现笔杆与笔帽脱落等现象,导致文具丢失,有时脱落后亦会出现划伤书本或者其他存放书本的背包等物件的情况,对使用者来说得不偿失。

实用新型内容

[0004] 本实用新型的目的是提供一种自带外开嵌入式文具收纳的书本,通过拓展自身的现有空间,将本子和文具收纳完美融合,实现一体化。

[0005] 为了实现上述目的,本实用新型的技术方案是:

[0006] 一种自带外开嵌入式文具收纳的书本,包括书壳,所述书壳内设有书页,所述书页的一侧与书壳装订连接,其特征在于,所述书页的装订侧设有矩形开孔,所述书壳包括依次连接的封面、书脊和封底,所述书脊的内侧凸出设有收纳腔,所述收纳腔于书脊的外侧开口,所述收纳腔的位置与矩形开孔的位置配合,所述书脊的外侧设有收纳开口,所述收纳开口与收纳腔对应设置,所述收纳开口的一侧边设有翻盖,所述翻盖包括翻盖侧部和翻盖顶部,所述翻盖侧部的一侧边与收纳开口的一侧边连接,所述翻盖侧部的尺寸与收纳开口的尺寸配合,所述翻盖顶部与翻盖侧部另一侧边的中部连接,所述翻盖顶部和书脊的上端分别设有一磁铁扣,所述翻盖顶部通过磁铁扣扣接于书脊的上端。

[0007] 进一步地,所述收纳腔的横截面呈圆弧状。

[0008] 进一步地,所述收纳腔的两端与书脊的两端之间设有两处书脊胶装部,所述矩形开孔的两端与书页的两端之间设有两处书页胶装部,所述书脊胶装部与书页胶装部胶接。

[0009] 进一步地,所述封面与书脊、书脊和封底之间设有两个书槽,沿着所述书槽将封面和封底相对于书脊进行翻折。

[0010] 本实用新型的优点在于:

[0011] 文具收纳腔的存在可使文具和书籍纸张之间存在间隔,对纸张起到保护作用,且便于收纳文具;

[0012] 文具收纳空腔设有外开式翻盖,便于读者拿取文具,且可有效防止文具掉落;

[0013] 实现文具和书本的一体化,使用者无需为阅读或记录时没有笔而烦恼,便于阅读批注、提高学习工作效率等,亦可存放书签等其他文具用品;

[0014] 全包围的嵌入式收纳文具可避免文具的丢失或掉落,且可有效防止文具划伤书本或其他物件。

附图说明

[0015] 图1为本实用新型外开嵌入式文具收纳腔打开后的结构示意图;

[0016] 图2为本实用新型书本打开后的结构示意图;

[0017] 图3为本实用新型去除文具收纳腔后的结构示意图;

[0018] 图4为本实用新型外立面三维示意图。

[0019] 附图标记:

[0020] 1书页,1-1矩形开孔,2书壳,2-1封面,2-2封底,2-3书脊,2-4书槽,

[0021] 3收纳腔,4-1书脊胶装部,4-2书页胶装部,5翻盖,5-1翻盖顶部,

[0022] 5-2翻盖侧部,6磁铁扣。

具体实施方式

[0023] 下面将结合附图对本实用新型的技术方案进行清楚、完整地描述,显然,所描述的实施例是本实用新型一部分实施例,而不是全部的实施例。基于本实用新型中的实施例,本领域普通技术人员在没有做出创造性劳动前提下所获得的所有其他实施例,都属于本实用新型保护的范围。

[0024] 本实用新型公开了一种自带外开嵌入式文具收纳的书本,如图2所示,包括书壳2,所述书壳2内设有书页1,所述书页1的一侧与书壳2装订连接,所述书页1的装订侧设有矩形开孔1-1,所述书壳2包括依次连接的封面2-1、书脊2-3和封底2-2,所述封面2-1与书脊2-3、书脊2-3和封底2-2之间设有两个书槽2-4,沿着所述书槽2-4将封面2-1和封底2-2相对于书脊2-3进行翻折。

[0025] 如图2所示,所述书脊2-3的内侧凸出设有收纳腔3,所述收纳腔3的横截面呈圆弧状,所述收纳腔3在书脊2-3的内侧闭合,所述收纳腔3于书脊2-3的外侧开口,所述收纳腔3的位置与矩形开孔1-1的位置配合,所述书脊2-3的外侧设有收纳开口,所述收纳开口与收纳腔3对应设置。

[0026] 如图1和图4所示,所述收纳开口的一侧边设有翻盖5,所述翻盖5包括翻盖侧部5-2和翻盖顶部5-1,所述翻盖侧部5-2的一侧边与收纳开口的一侧边连接,所述翻盖侧部5-2的尺寸与收纳开口的尺寸配合,所述翻盖顶部5-1与翻盖侧部5-2另一侧边的中部连接,所述翻盖顶部5-1和书脊2-3的上端分别设有一磁铁扣6,所述翻盖顶部5-1通过磁铁扣6扣接于书脊2-3的上端。

[0027] 如图3所示,所述收纳腔3的两端与书脊2-3的两端之间设有两处书脊胶装部4-1,所述矩形开孔1-1的两端与书页1的两端之间设有两处书页胶装部4-2,所述书脊胶装部4-1与书页胶装部4-2胶接。

[0028] 该实施例具体实施过程如下:

[0029] 使用者可在书脊2-3位置处,从书本外侧打开翻盖5即可在收纳腔3内取放文具,合上翻盖5后翻盖侧部5-2的外轮廓与书脊2-3的外皮平齐,翻盖顶部5-1与书壳2的封面2-1平齐,翻盖顶部5-1的磁铁扣6与书壳2封面2-1内置的磁铁扣6互相吸引,实现收纳腔3的闭合;

当使用者打开书本时,书页1的矩形开孔1-1与书脊2-3形成长方体空槽,收纳腔3置于空槽内部,通过收纳腔3实现文具与纸张的隔绝,起到保护纸张的作用;当使用者合上书本时,书本外立面与正常书本别无二致。

[0030] 使用时,拉动翻盖顶部5-1,将所述翻盖侧部5-2相对于收纳开口一侧边旋转并遮盖住收纳开口,继续拉动翻盖顶部5-1,使得所述翻盖顶部5-1相对于翻盖侧部5-2旋转,翻盖顶部5-1通过磁铁扣6扣接于书脊2-3的上端。

[0031] 最后应说明的是:以上各实施例仅用以说明本实用新型的技术方案,而非对其限制;尽管参照前述各实施例对本实用新型进行了详细的说明,本领域的普通技术人员应当理解:其依然可以对前述各实施例所记载的技术方案进行修改,或者对其中部分或者全部技术特征进行等同替换;而这些修改或者替换,并不使相应技术方案的本质的本质脱离本实用新型各实施例技术方案的范围。

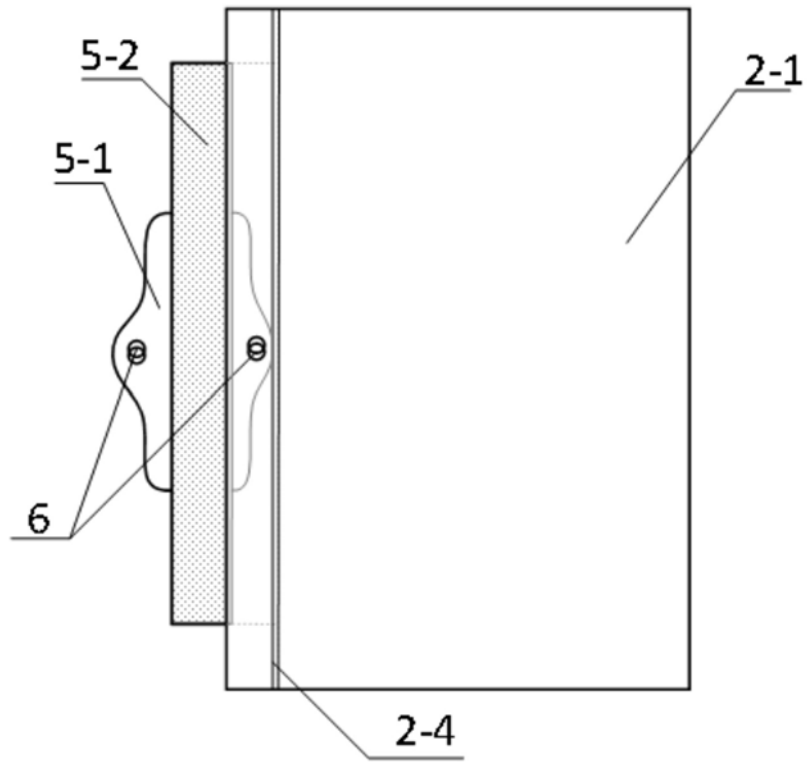


图1

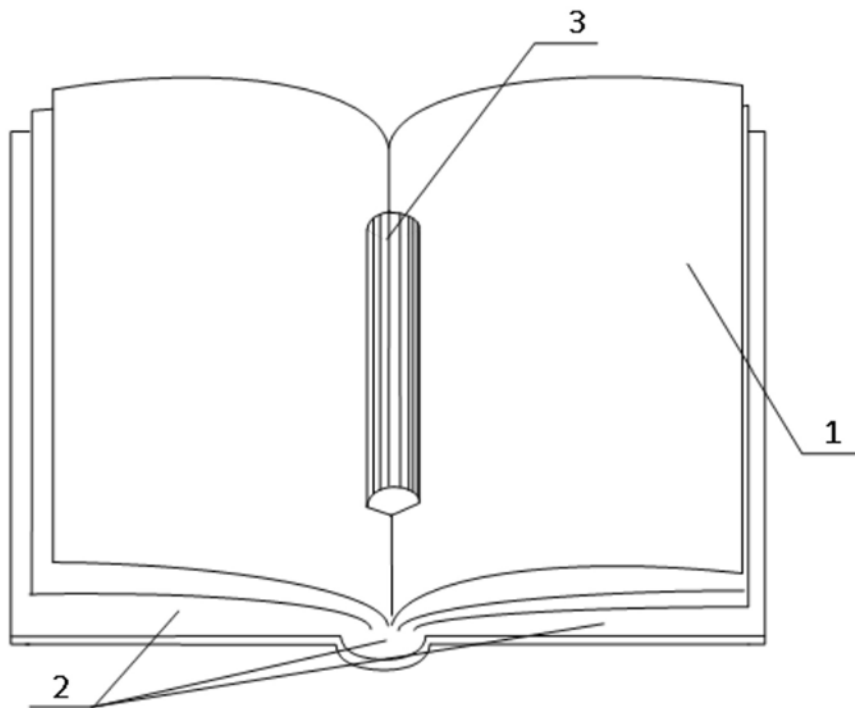


图2

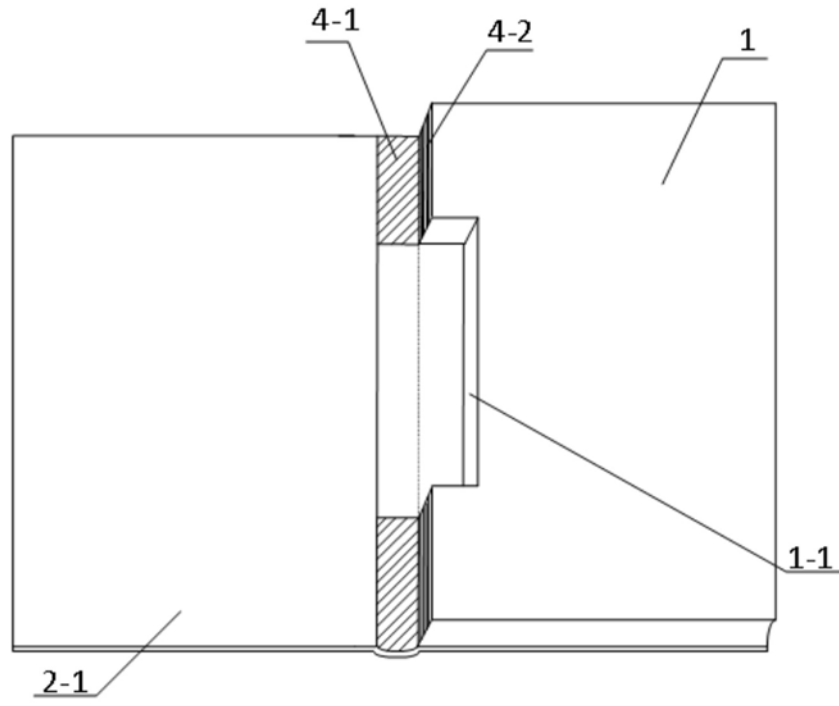


图3

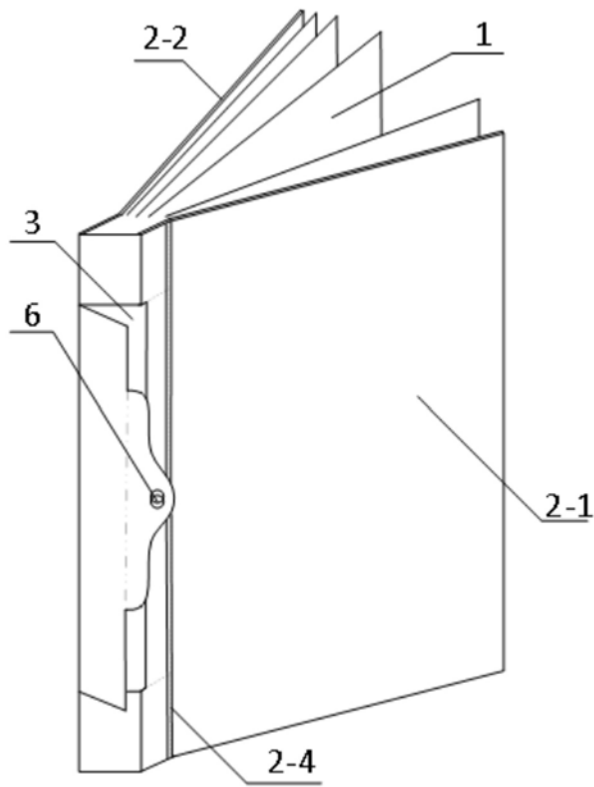


图4