

(19) 世界知的所有権機関
国際事務局



(43) 国際公開日
2002年12月5日 (05.12.2002)

PCT

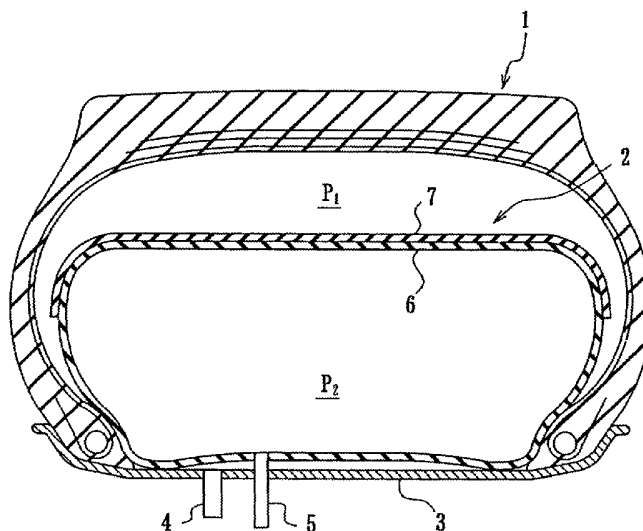
(10) 国際公開番号
WO 02/096678 A1

- (51) 国際特許分類: B60C 17/01 (72) 発明者; および
(75) 発明者/出願人 (米国についてのみ): 塚越 哲人 (TSUK-AGOSHI, Tetsuhito) [JP/JP]; 〒187-0031 東京都小平市小川東町 3-1-1 株式会社ブリヂストン 技術センター内 Tokyo (JP). 斎藤 修 (SAITO, Osamu) [JP/JP]; 〒187-0031 東京都小平市小川東町 3-1-1 株式会社ブリヂストン 技術センター内 Tokyo (JP).
- (21) 国際出願番号: PCT/JP02/05217
- (22) 国際出願日: 2002年5月29日 (29.05.2002)
- (25) 国際出願の言語: 日本語
- (26) 国際公開の言語: 日本語 (74) 代理人: 杉村 興作, 外 (SUGIMURA, Kosaku et al.); 〒100-0013 東京都千代田区霞が関3丁目2番4号霞山ビルディング Tokyo (JP).
- (30) 優先権データ:
特願2001-159814 2001年5月29日 (29.05.2001) JP
特願2002-37190 2002年2月14日 (14.02.2002) JP
特願2002-37191 2002年2月14日 (14.02.2002) JP (81) 指定国 (国内): JP, US.
- (71) 出願人 (米国を除く全ての指定国について): 株式会社ブリヂストン (BRIDGESTONE CORPORATION) [JP/JP]; 〒104-8340 東京都中央区京橋1丁目10番1号 Tokyo (JP). (84) 指定国 (広域): ヨーロッパ特許 (AT, BE, CH, CY, DE, DK, ES, FI, FR, GB, GR, IE, IT, LU, MC, NL, PT, SE, TR).
- 添付公開書類:
— 国際調査報告書

[続葉有]

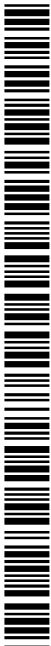
(54) Title: REINFORCED AIR BLADDER FOR SAFETY TIRE, METHOD OF MANUFACTURING THE AIR BLADDER, AND METHOD OF MANUFACTURING REINFORCED LAYER FORMED BODY

(54) 発明の名称: 安全タイヤ用補強空気のうち、その製造方法および補強層成型体の製造方法



(57) Abstract: A reinforced air bladder for a safety tire, wherein a reinforcement layer (7) disposed on the outer peripheral side of an air bladder (6) to suppress the unnecessary growth in diameter of the air bladder (6) and allow the proper expanding deformation of the air bladder (6) at the time of puncture of the tire prevents the damage of the reinforcement layer (7) from propagating to the air bladder even if the reinforcement layer (7) is damaged by the foreign matter invaded into the tire through a puncture hole, whereby the propagation of the damage of the reinforcement layer (7) to the air bladder (6) can be suppressed through the boundary layer therebetween by installing a separate reinforcement layer (7) on all the outer periphery of the hollow annular air bladder (6) on the outer peripheral side of the crown part.

[続葉有]



WO 02/096678 A1



2文字コード及び他の略語については、定期発行される各PCTガゼットの巻頭に掲載されている「コードと略語のガイダンスノート」を参照。

(57) 要約:

安全タイヤの、空気の内周側に配設されて、その空気の内周側の不要な径成長を抑制する一方で、タイヤのパンク時等の空気の内周側の適正なる拡張変形を許容する補強層7が、パンク孔からタイヤ内へ入り込んだ異物によって損傷されることがあっても、その損傷の、空気の内周側への伝播を防止する技術を提案するものであり、中空円環状をなす空気の内周側のクラウン部の外周側に、それとは別体になる補強層7をその全周にわたって装着することで、補強層7の損傷の、空気の内周側への伝播を、それら両者の境界層によって抑制する。

明 細 書

安全タイヤ用補強空気のうち、その製造方法および補強層成型体の製造方法

〔技術分野〕

この発明は、タイヤのパンク等によってタイヤ内圧が低下もしくは消失しても、所定の距離にわたっての安全な継続走行を可能とする安全タイヤ、とくに重荷重車両用の安全タイヤに用いられ、タイヤ内圧の低下に伴って拡張変形して荷重の支持をタイヤから肩代わりする安全タイヤ用補強空気のうちおよびその製造方法ならびに、そこに用いる補強層成型体の製造方法に関するものである。

〔背景技術〕

タイヤのパンク、エアバルブの損傷等が生じて、タイヤ内圧が減少もしくは消失しても、タイヤの交換、補修等が可能な設備を具える場所まで、そのまま継続して安全に走行できる安全タイヤの要請に応えるべく、従来から各種のものが提案されている。

その一例としては、図1に横断面図で例示するように、チューブレス空気入りタイヤ101の内側に、タイヤチューブ状の軟質ゴムからなる中空円環状の空気のうち102を収納するとともに、この空気のうち102のクラウン部の外周側に補強層103をその全周にわたって配設したものがあり、かかる安全タイヤは、空気入りタイヤ101を規格リム104にリム組みして、そのタイヤ内に、バルブ105を介して所定の空気圧を充填するとともに、空気のうち102内に他のバルブ106を介してタイヤ内圧以上の空気圧を充填することにより使用に供される。

ここで、規格リムとは、JATMA YEAR BOOK 2000、ETR TO STANDARD MANUAL 2000、TRA (THE TIRE and RIM ASSOCIATION INC.) YEAR BOOK 2000等で規格が定められたリムをいい、JATMA YEAR BOOKで代表

すれば、規格リムは、一般情報に記載された適用リムをいうものとする。

この安全タイヤでは、タイヤ101内への所定の空気圧の存在下でのその負荷転動に当っては、空気102の径成長抑制部材として機能する補強層103の作用により、トレッド接地域内で、その空気102がトレッド部の内周面に擦れるのを有効に防止することができる。

一方、タイヤ内圧の減少、消失等により、空気102の内外圧力差が所定値を越えた場合には、補強層103の伸長変形下で空気102が拡張変形して、タイヤ101の内面に全体にわたってほぼ均一に密着することで、その空気102が、従来のタイヤチューブの如くに機能して、タイヤの撓み変形を小さく抑制しつつ、荷重の支持をタイヤ101から肩代わりするので、タイヤ101のパンク時等における継続した安全走行を実現することができる。

ところで、このような提案技術において、補強空気102を、空気102のクラウン部の外周側に、補強層103を加硫接合させて一体化させて構成したときは、たとえば、タイヤのパンク孔からタイヤ内へ進入した石その他の異物が、補強層103に刺さり込んだり、衝接したり、擦れたりしてその補強層103に亀裂を発生させた場合に、その亀裂が、補強層103と一体をなす空気102に早期に伝播するおそれが高いという問題があった。

しかも、補強層103を加硫によって空気102に一体化させたこのような補強空気102の製造のためには、形状の不安定な、未加硫の空気102の外周面上に、その未加硫空気102の膨脹形状を所期した通りに抑制しながら、所要の範囲にわたって補強層素材を所要に応じて貼着させ、その後、それら両者を加硫接合させることが必要になるので、最終的に、空気102の所定位置に、補強層103を正確に配設することが困難であるという問題があった。

この発明は、従来技術が抱えるこのような問題展を解決することを課題としてなされたものであり、その目的とするところは、補強層に亀裂等が発生することがあっても、その、空気102への進展を有効に防止できる安全タイヤ用補強

空気のおよび、所期した通りの形状、寸法等の補強層を正確に製造することができ、また、その補強層を、空気のおよびの所期した通りの位置に、簡単かつ容易に装着できる安全タイヤ用補強空気のおよびの製造方法を提供するにある。

〔発明の開示〕

この発明に係る安全タイヤ用補強空気のおよびは、タイヤに収納されて内圧を充填され、タイヤ内圧の低下に伴って拡張変形して、荷重の支持をタイヤから肩代わりするものであり、全体として中空円環状をなす空気のおよびのクラウン部の外周側に、それとは別体になる補強層をその全周にわたって装着したものである。

ここで補強層は、たとえば、波形コード、有機繊維コード、不織布等の繊維部材とゴムとの複合材料をもって構成することができる。

この補強空気のおよびは、それを、先に述べたと同様にして安全タイヤに用いた場合には、タイヤの正常時の空気のおよびの、トレッド部内周面による擦れを、前述したように、補強層の、径成長抑制機能をもって有効に防止することができ、一方、タイヤのパンクその他の故障によって、タイヤ内圧が消失等したときは、補強層の伸長変形による空気のおよびの拡張変形下で、その空気のおよびをもって、タイヤに作用する荷重を肩代わり支持することができる。なおこの場合、タイヤおよび空気のおよびのそれぞれには、空気に代えて、窒素ガスその他の不活性ガスを充填することもできる。

ここでは、パンク孔からタイヤ内へ入り込んだ異物の刺さり込み等によって補強層に亀裂が生じることがあっても、補強層への亀裂発生時にそれら両者が分離していることによって補強層の亀裂の空気のおよびへの伝播を有効に抑制することができる。

ところで、空気のおよびと補強層の両者を分離した形で装着させると、両者が位置ずれを起こし補強層が空気のおよびの所望した部分を異物から保護できず、またリム装着への作業性を低下させるおそれがある。少なくとも空気のおよびと補強層を装着する時には、両者が密着しており、補強層への亀裂発生時には、空気のおよびと補強

層が分離している必要がある。そのため、空気のと補強層の装着時に、両者が弱い密着強さで接合されていることが好ましい。

もし、両者の装着時にそれらが強い密着強さで接合していると、両者の位置ずれは防止できるが、補強層へ亀裂が発生した際に、両者が分離することができず、両者が一体になっているような状態のために空気のとに亀裂が伝播してしまう。

ところで、リムへの装着時に両者が弱い密着強さで接合していると、リムへの装着後に両者が分離し易い状態となりやすく、補強層に亀裂が発生してもその、空気のとへの進展を防止することができる。つまり、リムへの装着後においても両者が接合したままの状態にあっても、弱い密着強さであることから、補強層の亀裂が空気のとに伝播するのを防止できる。

ここで、密着強さとは、JIS K6301に規定されるはく離試験によって得られる結果をいう。この場合の測定温度は20℃である。

この密着強さは4 kN/m以下が好ましく、0.5～2.0 kN/mがより好適である。

いいかえれば、密着強さが4 kN/mを越えると、両者の接合状態が、加硫接合による一体化状態に近づきすぎることによって、補強層の亀裂の、空気のとへの伝播を確実に阻止することが難しくなる。

なお、密着強さが0.5 kN/m未満では、空気のとと補強層との位置ずれ、それらの間への異物の侵入等の懸念が生じ、また、リムへの装着およびそこから取り出しに際する作業性が低下するおそれがある。

そして好ましくは、補強層を、その円周上でシームレスの構造とする。これによれば、補強層素材を、円周上の一個所以上で重ね合わせ接合等して、補強層に継ぎ合わせ部を形成する場合に比し、補強層の全周にわたるより均等な伸長変形を担保して、タイヤのパンク時等に、空気のとを、全周にわたって十分均等に拡張させるができる。

また好ましくは、補強層を、空気のと横断面内で、ペリフェリ長さの1/3

以上の範囲にわたって装着する。すなわち、補強層の装着範囲が狭すぎると、タイヤ内へ入り込んだ異物が、空気のように直接的に刺さり込んだり、擦れたりするおそれがあり、また、補強層の配設範囲がペリフェリ長さの1/3未満では、空気のような拡張変形に際して、それが横断面内の一方側に偏って拡張するおそれが高く、空気のような横断面内で均等に拡張変形されないことによる耐久性の低下が否めない。

以上のような補強空気のような、この発明に係る製造方法は、とくに、全体として中空円環状をなす空気のおよび、この空気のようなクラウン部の外周側にその全周にわたって配設される補強層の少なくとも一方を加硫した状態で、空気のように事後的に組付けるにある。

この方法によれば、補強層の組付け後の加硫が必要であると否とにかかわらず、それら両者の、強固な加硫接合を有利に防止できるので、補強空気のような空気のような亀裂の伝播を十分に防止することができる。

なおここで、加硫前もしくは後の補強層を組付けるに先だって、未加硫空気のような加硫を施した場合には、補強層それ自身の加硫の前後を問わず、補強層を、空気のような所定の位置に、所期した通りに、簡易かつ正確に組付けることができ、高い精度の補強空気のようなを製造することができる。

そしてこのことは、加硫済みの空気のような加硫前の補強層を組付けて後、その補強層に加硫を施す場合にもまた同様である。加えてこの方法によれば、補強層を、その加硫に伴って、加硫済みの空気のように比較的弱く接合させることができるので、補強層から空気のような亀裂等の伝播を十分に防止できることはもちろん、タイヤ内への入り込み異物の、空気のようなと補強層との間への侵入を有効に阻止することができる。

ここで好ましくは、加硫済みの空気のようなの外周側部分に、両側部にフランジ状の張出し部分を有する加硫前の補強層を貼着させるとともに、この補強層の張出し部分を、空気のようなの内周側部分に貼着させた状態で補強層に加硫を施す。これ

によれば、加硫済み空気のように未加硫補強層を組付けて加硫することに基づく、上述した利点はそのままに、とくには、未加硫補強層のフランジ状張出し部分をもって空気の内周側部分をも覆うことで、タイヤ内へ入り込んだ異物の、空気への接触の機会をより有利に低減させることができる。

ところで、未加硫の補強層は、所要の外輪郭形状を有する硬質支持体の周面上に、繊維部材とゴムとの複合材料を貼付けて成型することができる。

この方法によれば、形状の安定した硬質支持体上で未加硫補強層を成型することで、高い寸法精度を有する補強層を、空気の影響を受けることなく簡易迅速に成型することができる。従って、この補強層は、その加硫の前後を問わず、空気内の所要の位置に常に適正に組付けることができ、結果として、高精度の補強空気の実現することができる。

またここでは、繊維部材とゴムとの複合材料をもって補強層を構成することにより、繊維部材の形態、密度、材質、巻付け回数およびゴム物性等の選択の下で、加硫後の補強層に、所要に応じた伸長率－引張力特性その他の所要の物性を容易に付与することができる。

この場合において、複合材料の狭幅ストリップを、硬質支持体のほぼ円周方向に延在させるとともに、その硬質支持体の幅方向に螺旋状に巻き回して未加硫の補強層を成型するときは、補強層を、その円周上に継ぎ合わせ部のないシームレス構造として、それを全周にわたって十分均質なものとすることができる他、狭幅ストリップの巻回に基づき、補強層へのしわの発生等を防止しつつ、所要の寸法精度の補強層を簡単かつ容易に成型することができる。

ここで、複合材料の繊維部材は、狭幅ストリップの延在方向に直線状もしくは波形に延びるコード、または不織布とすることができ、この構成によれば、高い補強層剛性を確保して、空気内の径成長抑制機能を十分に発揮させることができる一方で、所定の圧力差が生じた場合の、空気内の拡張変形を均一にしてタイヤ内面に均等に密着させることができる。加えて、これによれば、狭幅ストリ

ップそれ自体の形成が容易である他、補強層に所要に応じた剛性分布を簡易に付与することができる。

また、10～70mm幅の狭幅ストリップを硬質支持体上に貼付けて未加硫補強層を成型する場合には、ストリップの貼付精度および貼付作業性を十分に確保してなお、高い成型作業能率を実現することができる。

ここで、狭幅ストリップは、硬質支持体の円周方向に対して0～30°の角度範囲で貼付することが、ストリップを、しわの発生なしに適正に貼着させる上で好ましく、また、補強層の周方向の剛性分布の均一性を確保する上で好ましい。

すなわち、その角度が30°を越えると、ストリップにしわが発生し、また、補強層に、剛性分布の不均一、補強層それ自体の折れ曲がり等が発生するおそれがある。

なお、狭幅ストリップの巻き回しに当っては、そのストリップを、幅方向の少なくとも一部で相互にオーバーラップさせることもでき、この場合、狭幅ストリップのオーバーラップ量を、硬質支持体の幅方向で変化させると、補強層の幅方向での相対剛性等を所要に応じて容易に調整することができる。

この一方で、狭幅ストリップは、その側面を相互に接触させながら巻き回すことも可能である。

ところで、未加硫の補強層は、狭幅ストリップを、硬質支持体上に、そのほぼ幅方向に延在させて隙間なく貼付けることによってもまた成型することができ、この場合には、硬質支持体上で補強層を成型することに基づく利点はそのままに、しわの発生をより有利に抑制して、品質不良の効果的な低減を実現することができる。

このようにして補強層を成型するに当っては、複数の補強層構成部分を、円弧状をなす一個もしくは複数個のセグメント支持体上で成型することも可能であり、これによれば成型設備の小型化が可能となるが、その成型を、環状をなす硬質支持体上にその全周にわたって、狭幅ストリップを、所要の順序で環状にエンドレ

スに貼付けることによって行うときは、セグメント支持体上で分割成型された複数の補強層構成部分の事後的な相互接合が不要になるという、作業工数上および品質上の利点がある。

補強層のこのような成型は、長尺の狭幅ストリップを、硬質支持体のそれぞれの側部で折り返しながらそこへジグザグ状に貼付けることによって、または、短尺の狭幅ストリップのそれぞれを、硬質支持体の一方の側部から他方の側部にわたって直線状に貼付けることによって行うことができる。

この発明に係る、安全タイヤ用補強空気のもの、補強層成型体の製造方法は、タイヤに収納されて内圧を充填され、タイヤ内圧の低下に伴って拡張変形して荷重の支持をタイヤから肩代わりする補強空気のものに用いられて、空気のもの補強を司る補強部材を製造するに当たり、所要の横断面外輪郭形状を有する硬質支持体の外表面上に、繊維部材とゴムとの複合体からなる狭幅ストリップを、その硬質支持体のほぼ円周方向に延在させてその幅方向に螺旋状に巻回して貼り付けて補強層成型体を成型するにある。

この方法によれば、複合体の狭幅ストリップを、形状の安定した硬質支持体の外表面上に貼着させて、未加硫補強層としての補強層成型体を成型することで、そのストリップを、しわの発生等なしに所期した通りに常に適正に貼着して、所要の形状および寸法を有する補強層成型体を簡単かつ容易に成型することができる。

なおこのようにして成型した補強層成型体は、たとえば、それを硬質支持体とともに加硫金型内へ入れ込んで加硫することにより製品補強層とされ、この補強層は、加硫済み空気のもの所定位置に装着されて、それら両者の接着下で、または接着することなく補強空気のを構成する。

ここで、複合体の繊維部材は、狭幅ストリップの延在方向に直線状もしくは波状に延びるコード、または不織布とすることができ、また、複合体狭幅ストリップは10～70mmの範囲の幅とすることが、そのストリップの貼着精度および

貼着作業性を十分に確保してなお、すぐれた作業能率を実現する上で好ましい。

ところで、狭幅ストリップの、硬質支持体の円周方向に対する傾斜角は0～30°の範囲とすることが、ストリップを、そこへのしわの発生なしに適正に貼着させる上で好ましく、また、補強層成型体の周方向剛性分布の均一性を確保する上で好ましい。

また、狭幅ストリップを、その幅方向の少なくとも一部を相互にオーバーラップさせながら巻回する場合には、オーバーラップ量の選択によって補強空気の中の剛性、耐張力等を適宜に調整することができ、そのオーバーラップ量を、硬質支持体の幅方向位置に応じて変化させる場合には、補強層成型体の構成各部の剛性等を相対的に調整することができる。

なお狭幅ストリップは、その側面を相互に接触させながら隙間なく巻回することもでき、これによれば、補強層成型体の剛性等をその横断面内の全体にわたってほぼ一定とするとともに、補強層成型体の成型作業能率を有利に向上させることができる。

この発明に係る、安全タイヤ用補強空気の中の補強層成型体の他の製造方法は、とくに、所要の横断面外輪郭形状を有する硬質支持体の外表面上に、繊維部材とゴムとの複合体からなる狭幅ストリップを、その硬質支持体のほぼ幅方向に延在させて隙間なく貼着して補強層成型体を成型するものである。

この方法によれば、複合体の狭幅ストリップを、形状の安定した硬質支持体の外表面上に貼着させて、未加硫補強層としての補強層成型体を成型することで、そのストリップを、しわの発生等なしに所期した通りに常に適正に貼着して、所要の形状および寸法を有する補強層成型体を簡単かつ容易に成型することができる。

なおこのようにして成型した補強層成型体は、たとえば、それを硬質支持体とともに加硫金型内へ入れ込んで、または、別途構成したすでに加硫された空気の中の所定位置にそれを装着した状態で加硫金型内へ入れ込んで加硫することによ

り製品補強層とされ、前者の場合は、製品補強層は、加硫済み空気のを所定位置に装着されて、それら両者の接着下で、または接着することなく補強空気のを構成する。一方、後者の場合は、補強層の、空気のを弱い接着状態で補強空気のを構成する。

ここで、補強層成型体の成型は、円弧状をなす一個もしくは複数個のセグメント支持体上で行うことも可能であり、これによれば成型設備の小型化等が可能となるが、その成型を、環状をなす硬質支持体上で、狭幅ストリップを、その全周にわたって所要の順序で環状にエンドレスに貼着させることによって行う場合には、セグメント支持体上で分割形成された複数の補強層成型体部分の事後的な相互接合が不要になるという、作業工数上および品質上の利点がある。

ところで、複合体の繊維部材は、直線状もしくは波状に延びるコード、または不織布とすることができ、また、複合体狭幅ストリップは10～70mmの範囲の幅とすることが、ストリップの貼着精度および貼着作業性を十分に確保してなお、すぐれた作業能率を実現する上で好ましい。

さらに、補強層成型体の成型は、長尺の狭幅ストリップを、硬質支持体のそれぞれの側部で折り返しながら貼り付けることにより、または、短尺の狭幅ストリップのそれぞれを、硬質支持体の一方の側部から他方の側部にわたって、所要の向きに所要の順序で貼り付けることにより行うことができる。

〔図面の簡単な説明〕

図1は、従来の安全タイヤの幅方向断面図である。

図2は、この発明の実施の形態を示す安全タイヤの幅方向断面図である。

図3は、未加硫空気のを製造するための中空成型体を例示する図である。

図4は、未加硫空気のをとしての環状体を示す斜視図である。

図5は、補強層成型体の成型例を示す断面斜視図である。

図6は、補強層成型体の他の成型例を示す断面斜視図である。

図7は、補強層成型体の他の成型例および適用例を示す図である。

図 8 は、補強空気のを組込んだ安全タイヤの横断面図である。

図 9 は、補強層成型体の他の成型例を示す断面斜視図である。

図 10 は、補強層成型体のさらに他の成型例を示す断面斜視図である。

図 11 は、補強層成型体の他の成型例を示す断面斜視図である。

図 12 は、実施例方法での補強層成型体の成型態様を示す横断面図である。

図 13 は、実施例方法での補強層成型体の他の成型態様を示す横断面図である。

[発明を実施するための最良の形態]

この発明に係る補強空気のをタイヤに組込んでなる安全タイヤの横断面図である図 2 は、規格リムにリム組みしたタイヤに補強空気のを収納し、しかも、タイヤ内へは、所定の空気圧 P_1 (ゲージ圧)、たとえば、前述した J A T M A Y E A R B O O K でいう最高空気圧を、そして補強空気の内へは、その空気圧 P_1 より 20 k P a 以上高い空気圧 P_2 をそれぞれ充填した状態で示す。

図中 1 は、チューブレスの空気入りタイヤを、2 は、このタイヤ内に収納した補強空気のを、そして 3 は、タイヤ 1 を組付けた規格リムをそれぞれ示し、また、4 および 5 はそれぞれ、タイヤ 1 および補強空気の内 2 内への空気充填バルブを示す。

ここで、図示の補強空気の内 2 は、全体として中空円環状をなす空気の内 6 のクラウン部の外周側に、それとは別体構成になる、好ましくは周方向でシームレスの構造になる補強層 7 をその全周にわたって装着したものであり、これら両者は完全に非接合状態とすることの他、接着剤等を用いてまたは用いることなく、低い強度で接合させることもできる。

ところで、補強層 7 を空気の内 6 に接合させる場合には、好ましくは、それらの密着強さ、すなわち、J I S K 6 3 0 1 に規定されるはく離試験における密着強さを 4 k N/m 以下、より好適には $0.5 \sim 2 \text{ k N/m}$ とする。

これによれば、先に述べたように、補強空気のを製造時および製造後のそれら両者の位置ずれを防止するとともに、補強層の亀裂の、空気の内への伝播を阻

止し、併せて、空気のうち6と補強層7との間への異物の侵入をより有利に防止することができる。

かかる補強空気のうち2の補強層7は、たとえば、その補強空気のうち2による荷重の肩代わり支持に当たっての周方向伸長量が15%以上であることが、タイヤ1の故障時の圧潰変形量を抑制する上で好ましく、この場合の伸長変形は、補強層7の弾性域内のものであると、弾性域から塑性域にわたるものであるとを問わない。

たとえば、補強層7を、直線状に延びる有機繊維コードをゴム組成物によって被覆してなる複合材料で構成した場合には、上記伸長変形は、多くは、有機繊維コードの弾性域内で行われることになり、また、波形コードをゴム組成物により被覆してなる複合材料にて構成した場合は、そのコードの波形が消失する弾性域内で行われることになる。そして補強層7を、不織布とゴム組成物との複合材料により構成した場合には、通常は、不織布繊維の相互のからみあいがある塑性域にわたって行われることになる。

ところで、補強層7に用いる不織布の繊維としては、綿、セルロースなどの天然高分子繊維、芳香族ポリアミド繊維、脂肪族ポリアミド繊維、ポリエステル繊維、ポリビニルアルコール繊維、レーヨン繊維、ポリオレフィンケトン繊維、ポリベンゾオキサゾール繊維などの合成高分子繊維および、ガラス繊維、カーボン繊維、スチール繊維などの無機繊維などを用いることができ、芳香族ポリアミド繊維としては、ポリパラフェニレンテレフタルアミド、ポリメタフェニレンテレフタルアミド、ポリパラフェニレンイソフタルアミド、ポリメタフェニレンイソフタルアミド等を挙げることができる。これらの繊維は単独で使用することも、二種類以上を併用することもできる。

これら繊維の断面形状は円形、長円形、多角形など、いずれも可とし、また、中空部を有する繊維を用いてもよい。さらに、異なる材質を内層と外層とに適用した芯鞘構造、米字形、花卉形および層状形などの複合繊維を用いることもできる。

また、これら繊維のうち、加硫後における複合体のマトリックスゴムとの接着が十分であれば、予め繊維に接着処理を施さずともよい。但し、接着が不十分な場合は、繊維に接着処理を施す。

不織布は、ニードルパンチ法、カーディング法、メルトブロー法およびスパンボンド法による製造方法が適合する。これら製造方法のうち、とりわけ、水流又は針で繊維を交絡させるカーディング法および繊維を互いに接合するスパンボンド法により製造する不織布がより好適に適合する。

また不織布に適用するゴム組成物のうちのゴム成分は特に限定する必要はないが、なかでも、天然ゴム、ブタジエンゴム、スチレン-ブタジエンゴム、イソプレンゴムなどのジエン系ゴムが好適である。また、ゴム組成物は、50%伸びにおける引張応力 M_{50} が2.0~9.0MPaの範囲内、100%伸びにおける引張応力 M_{100} が4.0~15.0MPaの範囲内にあるのが好ましい。

なお、ゴム組成物中の不織布の目付は、10~300g/m²の範囲内であることが好ましい。不織布の目付が10g/m²未満では、不織布の均一性の維持が困難となり、繊維の分布むらが大きくなって、加硫後のゴム組成物と不織布との複合体から成る補強層7の強度、剛性および切断伸びのばらつきが大きくなる一方で、目付が300g/m²を超えると、ゴム組成物の流動性にもよるが、不織布内部の空隙にゴム組成物が浸透し難くなり、これもまた補強層7の均質性が損なわれ易くなるのでいずれも好ましくない。

このような補強空気2のゴム製空気6は、たとえば以下のようにして製造することができる。

はじめは、図3に示すように、厚み方向の中央部に、ステアリン酸等の滑剤ないしは離型剤を、散布、塗布等して形成される中空部8を有する扁平なゴム中空成形体9を帯状に押出し形成するとともに、それを所定の長さに切断し、この切断成形体9に、中空部8への圧力の給排を可能とするバルブ5を取付ける。次いで、その切断成形体9の両端を、図4に示すようにバルブ5が内周側に位置する

姿勢でエンドレスに突き合わせ接合して、中空部 8 が連続する、未加硫空気のうちとしての環状体 10 を構成する。

その後は、環状体 10 を、バルブ 5 から中空部 8 への加圧空気等の内圧の供給によって膨張させるとともに、加硫モールド内へ収納し、そして、この加硫モールド内でさらに膨張させ、環状体 10 の全体をモールド内面に密着させて加硫硬化させることによって製品空気のうちとする。

この一方で、補強層 7 の製造は、たとえば図 5 に例示するように、空気のうち 6 の所要の外周面形状と対応する周面形状を有する硬質支持体 11 の周面上に、繊維部材とゴムとの複合材料からなる補強層素材 12 を、支持体 11 の大きな外力支持能力の下で、たとえばその全周にわたって隙間なく貼付けることにより、未加硫補強層としての補強層成型体 13 を、硬質支持体 11 の所要の領域にわたって、所期した通りの高い精度をもって簡易迅速に成型することができる。

その後は、その補強層成型体 13 を支持体 11 とともに、または、そこから取り外して加硫モールド内へ収納し、そこで、その成型体 13 を加硫硬化させることにより、高い成型精度を保ったままの補強層 7 を製造することができ、このことは、支持体 11 の側面域または内周域にまで及ぶ補強層を製造する場合にもまた同様である。

そして、このようにして製造された補強層 7 は、それを空気のうち 6 の外周面に、図 2 に示すように嵌め合わせることで、所要の補強空気のうち 2 を構成することができる。

ここで、このような補強層 7 は、空気うちの横断面内で、ペリフェリ長さの $1/3$ 以上の範囲にわたって配設することが、空気のうち 6 を、横断面内での十分な均等性の下に、偏りなしに拡張変形させる上で好ましい。

このように、この発明に係る方法に従って、空気のうち 6 と、補強層 7 とを別個独立に製造するに当って、とくに補強層 7 を、前述したような、形状が安定した所要の形状の硬質支持体上で成型する場合には、その補強層 7 は、幅、厚み等の

いかにかわらず、また、それが支持体のクラウン部から側面部または内周域までをも含む広い範囲にわたって貼付されるものであっても、しわ等の発生を十分に防止して、容易に、かつ、常に高い精度で成型することができるので、補強空気のうち、直接的には補強層 7 の設計変更等に対しても、簡易迅速に対処することができる。

ところで、上述したところでは、加硫製品としての空気のうち 6 に、これも加硫製品としての補強層 7 を組付ける場合について説明したが、未加硫の空気のうち、図では環状体 10 もしくは、未加硫補強層、図では補強層成型体 13 を、加硫後の補強層 7 もしくは空気のうち 6 に組付けた後、それらを一体とした状態で、未加硫構成部分に加硫を施すこともでき、これによれば、未加硫構成部分を、既加硫構成部分に、比較的低い接合強度をもって接合させることができる。

この場合にあつて、未加硫の補強層を加硫後の空気のうち 6 に組付けるときは、未加硫補強層を、空気のうち 6 の所定の位置に、所期した通りに、簡易かつ正確に組付けることができる。従つて、このようにして組付けた未加硫補強層を、その組付け状態を保ったまま加硫したときは、高い寸法精度を有する補強空気のうち 6 を製造することができる。

図 6 は、未加硫補強層としての補強層成型体の、より具体的成型例を、一部を破断除去して示す斜視図である。

ここでは、所要の横断面外輪郭形状を有する、全体としてほぼ円環状の硬質支持部材 11 の外周面上に、繊維部材とゴム組成物との複合材料の狭幅ストリップ、好ましくは 10～70 mm の範囲の一定幅のストリップ 14 を、その支持体 11 のほぼ円周方向に延在させるとともに、その支持体 11 の幅方向に、螺旋状に隙間なく巻き回して、支持体 11 の幅方向の所要領域の全体にわたって貼付けることによって、支持体 11 の周りにエンドレスに延びて、円周上でシームレスの構造になる補強層成型体 13 を成型する。

なおこの場合、複合材料の繊維部材は、ストリップ 14 の延在方向に直線状に

延在する有機繊維コード、波状に延在する有機もしくは金属繊維コードとすることができる他、不織布、好ましくは繊維が配向性を有しない不織布とすることができる。

ここで、不織布としては、先に述べたと同様のものを用いることができる。

このような繊維部材と、それに含浸、浸透、被覆等させたゴム組成物との複合材料になる一定幅のストリップ14を、上述のように、環状の硬質支持体11のほぼ円周方向に延在させるとともに貼着させて補強層成型体13を成型する場合には、所要の形状および寸法を有する成型体13を、高い精度で簡単かつ容易に成型することができる。

ところで、このようにして補強層成型体13を成型するに当っては、支持体11の円周方向に対してストリップ14がなす角度 θ は $0 \sim 30^\circ$ の範囲とすることが好ましく、また、そのストリップ14は、その幅方向の少なくとも一部で相互にオーバーラップさせながら巻き回すこと、または、その側面を相互に接触させながら隙間なく巻き回することもできる。

ここで、前者によるときは、ストリップ14のオーバーラップ量を、支持体11の幅方向位置に応じて適宜に変化させることもできる。

以上のようにして成型された補強成型体13は、先に述べたいずれかの方法に従って加硫することで、寸法精度の高い補強層空気2を構成することができる。

図7aは、硬質支持体の横断面外輪郭形状の変更例を示す図であり、この環状硬質支持体11は、成型される未加硫補強層に、空気2の内周側への巻き込み代を形成することを目的に、その半径方向の内端部分に、幅方向にフランジ状に突出する突部11aを設けたものである。

このような支持体11上での補強層成型体13の成型もまた、先の場合と同様に、ストリップ14を、そのほぼ円周方向に延在させて螺旋状に巻き回して貼付けることにより行うことができる。

この場合は、ストリップ14を、支持体11の、半径方向の外方に向く面にだけ貼付することで補強層成型体13を成型することができるので、図6に示す場合のように、支持体11の半径方向の内面側までストリップ14を貼付ける場合に比して、成型作業それ自体を容易にすることができる。

なお、この図7aに示す支持体11の外輪郭形状は、内圧を充填した空気のうちのと大きく相違するも、この支持体上で成型された補強層成型体13は、その加硫前に支持体11から取り外し、次いでそれを、図7bに示すように、加硫済みの空気のうち6のクラウン部の所定の領域に貼付けるとともに、補強層成型体13の両側部のフランジ状の張出し部分13aを、空気のうち6の内周側部分まで貼付けた状態で、その補強層成型体13に加硫を施すことにより製品、すなわち、補強空気のうち2を構成することができる。

以上のようにして成型され、加硫される補強層7にあって、部分的なより一層の補強が必要な場合には、同種の複合材料になる、または、繊維部材等が相違する異種の複合材料になる付加補強層を、たとえば補強層成型体13の成型に当たって、図12および13に例示するように付設することも可能であり、この場合の付加補強層は、それが所要の領域に十分適正に配設し得る限りにおいて、比較的狭い幅のストリップの巻き回し貼付を必須とするものではなく、所要の領域の巻回をもってカバーできる広幅の複合材帯とすることも可能である。

従って、以上述べたところによれば、所要の横断面外輪郭形状を有し、しかも、形状が定まった硬質の支持体上に狭幅のストリップ14を貼り付けることで所要の補強層成型体13を成型することができるので、しわ等の発生のない、所期した通りの形状および寸法を有し、加硫の前もしくは後の空気のうち6の所定位置に確実かつ適正に装着できる成型体13を簡単かつ容易に製造することができる。

図8は、上述したようにして成型し、加硫した補強層7を、空気のうち6に装着してなる補強空気のうち2を、タイヤ1内に収納するとともに、そのタイヤ1を、先に述べたと同様にリム組みして、タイヤ1および補強空気のうち2のそれぞれに

所要の内圧を充填した状態を示す横断面図であり、ここでは、空気のうち6を、その内周面側まで覆う補強層7をもって、その空気のうち6を、タイヤ内への入り込み異物からより有効に保護することができる他、補強層7が高い形状および寸法精度等を有することにより、その補強層7をもって、タイヤ内圧の低下等に伴う補強空気のうち2の拡張変形を所期した通りにコントロールして、その補強空気のうち2を、タイヤ1の内面のほぼ全体にわたって、十分均等に密着させることができる。

図9は、補強層成型体の他の成型例を、一部を破断除去して示す斜視図である。

ここにおける成型は、前述したと同様の硬質支持体11の外周面上に、先に述べたと同様の複合材料の狭幅ストリップであって、好ましくは10～70mmの範囲の一定幅を有する短尺のストリップ15を、その支持体11の幅方向に延在させて支持体11の所要の幅方向領域内で、周方向に隙間なく貼付けることによって行うことができ、これによれば、支持体11の全周にわたってエンドレスに連なる補強層成型体13を成型することができる。

ここでもまた、複合材料の繊維部材は、ストリップ15の長さ方向に直線状に延在する有機繊維コードまたは、波状に延在する有機もしくは金属繊維コードとすることができる他、不織布、好ましくは繊維が配向性を有しない不織布とすることもできる。

このように、一定幅の短尺ストリップ15を、環状の硬質支持体11の幅方向に延在させるとともに貼付けて補強層成型体13を成型する場合にもまた、成型体13を、高い精度で簡単かつ容易に成型することができる。

なおこの場合には、それぞれのストリップ15は、支持体11のクラウン部より半径方向内方に向かうにつれて、隣接ストリップ間でのオーバーラップ量を漸増させて補強強度を次第に高めることになるので、製品補強層において高い剛性が必要となる半径方向内方部分に、ストリップ15の貼着枚数を増やすことなく所要の剛性を付与することができる。

このようにして成型される補強層成型体 1 3 もまた、前述したいずれかの方法によって加硫することで、寸法精度にすぐれた補強空気のうち 2 を構成することができる。

図 1 0 は、図 7 a について述べたと同様の硬質支持体上で補強層成型体を成型する場合を部分的に示す断面斜視図であり、ここでの成型もまた、先の場合と同様に、短尺ストリップ 1 5 を支持体 1 1 の幅方向に延在させて貼り付けることにより行うことができ、この場合にあっては、ストリップ 2 の貼り付け始端および終端は、交互に逆にすることも、揃えることも可能である。

この支持体上で成型された補強層成型体 1 3 は、図 7 b に示すと同様にして加硫済み空気のうち 6 に貼付けることができ、その状態で補強層成型体 1 3 に加硫を施すことで、加硫済み補強層 7 が空気のうち 6 に低い強度で接合された補強空気のうち 2 が構成される。

図 1 1 は、狭幅ストリップの他の貼付態様を示す展開略線平面図であり、これは、長尺に形成した、たとえば 1 0 ~ 7 0 mm の均一幅の長尺ストリップ 1 6 を、支持体 1 1 のほぼ幅方向に延在させるとともに、支持体 1 1 のそれぞれの側部で折り返して貼付けることで、全体として周方向にジグザグ状に延びる延在形態とし、これを円環状をなす支持体 1 1 の周りに複数回にわたって繰り返すことで、円周方向に隙間のない補強層成型体 1 3 を成型するものである。

これによれば、狭幅ストリップを、所定長さの多数枚の短尺ストリップに裁断することなしに補強層成型体 1 3 を成型することができる。

従って、ストリップを硬質支持体 1 1 のほぼ幅方向に延在させて補強層成型体 1 3 を成型する場合にあってはまた、所要の横断面外輪郭形状を有し、しかも形状が定まった硬質の支持体上にストリップを貼付けることにより、しわ等の発生なしに、所期した通りの形状および寸法を有し、加硫の前もしくは後の空気のうち 2 の所定位置に確実にかつ適正に装着できる補強層成型体を簡易に成型することができる。

以上のようにして成型し、加硫した補強層7を装着してなる、補強空気のうちもまた、図8に示すと同様にして使用に供される。

〔実施例〕

実施例1

図2に示す構造を有する、サイズが315/60R22.5（ETRTO 2000で規定）のタイヤのカーカスを、ラジアル配列のスチールコードよりなる一枚のカーカスプライにより形成するとともに、補強層を、不織布とゴム組成物との複合材料により構成し、そして、空気のうちをタイヤチューブ状の軟質ゴムにより構成し、補強層の、空気うちのペリフェリ長さに対する比率および、それら両者の密着強さを変化させた場合のそれぞれの実施例タイヤにつき、規格リムに組付けたタイヤへの充填空気圧をゲージ圧で900kPa、そのタイヤに収納した補強空気のうちへの充填空気圧をゲージ圧で950kPaとした場合の安全タイヤの走行耐久試験および、タイヤ内圧が0kPaのパンク状態で、補強空気の内圧をその拡張変形下で450kPaとした場合の低圧走行耐久試験を行ったところ表1に示す結果を得た。

ここで、走行耐久試験は、ドラム上で34.8kNの荷重を負荷するとともに、60km/hの速度で、市場耐久性の指標としての15万kmを完走できるか否かを評価することにより行い、低圧走行耐久試験は、同様の荷重および速度条件で、タイヤに故障が生じるまでの走行距離を測定して指数評価することにより行った。なお指数値は大きいほどすぐれた結果を示すものとした。

(表 1 - 1)

実施例タイヤ							
	1	2	3	4	5	6	7
補強層の構成	不織布+ゴム組成物	不織布+ゴム組成物	不織布+ゴム組成物	不織布+ゴム組成物	不織布+ゴム組成物	不織布+ゴム組成物(部分接着)	不織布+ゴム組成物(全周接着)
補強層の、空気のように対するペリアエリ比率	60%	50%	40%	35%	30%	60%	60%
密着強さ(kN/m)	1.5	1.5	1.5	1.5	1.5	1.5	1.5
走行耐久試験(万km)	完走	完走	完走	完走	完走	完走	完走
低圧走行耐久試験(指数)	140	135	130	120	110	140	140
補強空気の小石挿入	850	780	720	550	480	850	780
故障形態	こすれ	こすれ	こすれ	こすれ	小穴あき	こすれ	こすれ

実施例タイヤ							
	8	9	10	11	12	13	14
補強層の構成	不織布+ゴム組成物	不織布+ゴム組成物	不織布+ゴム組成物	不織布+ゴム組成物	不織布+ゴム組成物	不織布+ゴム組成物	不織布+ゴム組成物
補強層の、空気のように対するペリアエリ比率	10%	20%	60%	60%	60%	60%	60%
密着強さ(kN/m)	1.5	1.5	0.4	1	2	6	0
走行耐久試験(万km)	故障(10万)	故障(12万)	完走	完走	完走	完走	完走
低圧走行耐久試験(指数)	105	105	135	140	140	120	130
補強空気の小石挿入	300	350	500	850	850	400	500
故障形態	穴あき	穴あき	小穴あき	こすれ	こすれ	穴あき	小穴あき

(表 1 - 2)

		比較例タイヤ		
		1	2	3
補強層の構成		補強層なし	補強層加硫 接合	補強層加硫 接合
補強層の、空気のうち に対するペリフェリ比率		0	30%	50%
密着強さ(kN/m)		—	6	6
走行耐久試験(万km)		故障(7万)	完走	完走
低圧走行耐久試験(指数)		100	115	120
小石挿入	補強空気のうち 耐久性(指数)	100	350	400
	故障形態	穴あき	穴あき	穴あき

ここで、表中の比較例タイヤ1は、図1に示すところから補強層を取り除いたものであり、比較例タイヤ2、3はそれぞれ、補強層を空気のうちに加硫接合させたものである。

また、表1には、上述したと同様の低圧走行耐久試験を、タイヤ内に五個の碎石小片を入れた状態で行った場合の、タイヤおよび補強空気のうち耐久評価をも併せて示す。

表1によれば、実施例タイヤでは、空気のうちに対する補強層幅が広がるほど走行耐久および低圧走行耐久がともに向上することが明らかであり、また、実施例タイヤは、空気のうち補強層を加硫接合させた比較例タイヤ2、3に比し、小石挿入時の、補強空気うちの耐久性にすぐれるとともに、空気うちの破壊を有効に防止できることが解る。

実施例2

補強層の構造を種々に変化させる一方で、補強層の、空気うちのペリフェリ長さに対する比率を60%、それら両者の密着強さを1.5 kN/mとした、それぞれの実施例タイヤにつき、実施例1で述べたと同一の各種条件の下で、走行耐久試験および低圧走行耐久試験のそれぞれを行ったところ、表2に示す結果を得た。

ここでも、指数値は大きいほどすぐれた結果を示すものとした。

(表 2)

		実施例タイヤ													
		15	16	17	18	19	20	21	22	23	24	25			
補強層構造	ストリップ幅(mm)	40	40	5	30	40	50	80	40	40	40	40	24	25	
	貼付け方向	円周	円周	円周	円周	円周	円周	円周	円周	円周	円周	円周	円周	円周	
	オーパラップ	○	○	○	○	○	○	○	○	○	○	○	○	○	
	側面接触	×	×	×	×	×	×	×	×	×	×	×	×	○	
円周方向に対する角度(°)		10	10	10	5	10	10	10	5	30	50	5	5	5	
ストリップ長さ		/													
繊維部材		有機コート・有機コート・有機コート・有機コート・有機コート・有機コート・有機コート・有機コート・有機コート・有機コート・有機コート・有機コート・有機コート・有機コート・有機コート													
走行耐久試験(万km)		完走	完走	完走	完走	完走	完走	完走	完走	完走	完走	完走	完走	完走	
低圧走行耐久試験(指数)		120	120	110	120	110	120	110	120	120	120	120	120	110	
補強空気のうち耐久性(指数)		850	850	790	970	970	970	910	970	970	910	970	910	850	
小石挿入故障形態		こすれ	こすれ	小穴あき	こすれ	こすれ	こすれ	こすれ	こすれ	こすれ	こすれ	こすれ	こすれ	穴あき	

		実施例タイヤ														比較例タイヤ4	
		26	27	28	29	30	31	32	33								
補強層構造	ストリップ幅(mm)	40	40	5	30	40	50	80	40	幅	幅	幅	幅				
	貼付け方向	○	○	○	○	○	○	○	○	○	○	○	○				
	オーパラップ	×	×	×	×	×	×	×	×	×	×	×	×				
	側面接触	×	×	×	×	×	×	×	×	×	×	×	×				
円周方向に対する角度(°)		80	80	80	80	80	80	80	80	80	80	80	80				
ストリップ長さ		長尺															
繊維部材		有機コート・有機コート・有機コート・有機コート・有機コート・有機コート・有機コート・有機コート・有機コート・有機コート・有機コート・有機コート・有機コート・有機コート・有機コート															
走行耐久試験(万km)		完走	完走	完走	完走	完走	完走	完走	完走	完走	完走	完走	完走				
低圧走行耐久試験(指数)		120	120	110	120	110	120	110	120	120	110	105	100				
補強空気のうち耐久性(指数)		850	850	790	970	970	970	910	970	910	970	850	100				
小石挿入故障形態		こすれ	こすれ	小穴あき	こすれ	こすれ	こすれ	こすれ	こすれ	こすれ	こすれ	こすれ	こすれ	穴あき			

表中の比較例タイヤ4は、不織布を繊維部材とする一枚の複合材料を硬質支持体の円周方向に一回巻き回して補強層成型体を形成したものである。従ってこの成型体、ひいては補強層には、周上一個所の継ぎ目が存在する。

表2に示すところによれば、ストリップを円周方向に貼付けた実施例タイヤ15～25にあっては、ストリップ幅のいかにかわらず、また、オーバラップの有無にかかわらず、すぐれた走行耐久性および低圧走行耐久性を発揮し得ることが明らかであり、また、繊維部材を不織布とすることで、それを有機繊維コードとした場合に比して、小石挿入時の、補強空気のような耐久性を向上させ得ることが解る。

なお、ストリップの、円周方向に対する角度を 50° としたときは、小石挿入時の、補強空気のような耐久性の低下が否めない。

そして、小石挿入時の、補強空気のような耐久性は、ストリップを幅方向に貼り付けた実施例タイヤ26～33においてもまた、繊維部材を不織布とした場合に、有機繊維コードとした場合に比し、とくには、ストリップ幅が30～80mmの範囲で、傾向的に向上することが解る。

実施例3

環状をなす硬質支持体上に繊維部材とゴムとの複合材料の狭幅ストリップ等を、図12および13に示すように巻回貼着させてそれぞれの補強層成型体を成型した実施例方法のそれぞれにつき、補強層成型体の成型に要する時間および、その成型体へのしわの発生の有無ならびに、それぞれの補強層成型体の加硫製品を適用した空気を用いるそれぞれの安全タイヤについての、通常走行および低圧走行時のそれぞれの耐久性に関する試験を行ったところ表3に示す結果を得た。

なお図12に示す、クラウン部の外側三層の付加補強層は、所要に応じた剛性バランスを確保する目的の下に、適宜に配設できるものであり、狭幅ストリップを螺旋状に巻回することにより、または広幅シートを巻付けることにより、層数

の選択とも相俟って、所要に応じて形成することができる。

なお表中の従来例は、膨脹姿勢の空気の上上に補強層成型体を成型してなる、図1に示す構造を有する場合を示し、比較例は、補強層成型体を設けない空気のを適用した場合を示す。

また、表中の数値は指数値を示し、成型時間については数値が小さいほど、一方、低圧走行耐久性については数値が大きほどすぐれた結果を示すものとした。

(表 3)

	実施例方法 1	実施例方法 2	実施例方法 3	実施例方法 4	実施例方法 5	実施例方法 6	実施例方法 7	従来例	比較例
参考図	図 1 2	図 1 2	図 1 2	図 1 2	図 1 2	図 1 3	図 1 2	—	—
クラウン部	4 (層)	3 (層)	3 (層)	4 (層)	4 (層)	4 (層)	4 (層)	4	—
複合体の サイド部	1 (層)	1 (層)	2 (層)	1 (層)	1 (層)	1 (層)	1 (層)	1	—
配設態様	4 (層)	2 (層)	3 (層)	4 (層)	6 (層)	4 (層)	3 (層)	3	—
ストリップ幅 (mm)	40	50	40	80	40	40	40		—
巻回方法	オーバラップ	オーバラップ	オーバラップ	オーバラップ	オーバラップ	オーバラップ	側面接触	空気のうに 直接貼着	—
成型時間 (指数)	20	10	20	20	30	20	20	100	—
しわの発生の有無	無	無	無	有	無	無	無	多数有	—
通常走行時	完走	完走	完走	完走	完走	完走	完走	完走	故障
耐久性 低圧走行時 (指数)	800	400	600	800	900	800	750	300	100

ここで、複合体は、不織布とゴムとの複合体とし、また、空気のは、タイヤチューブ状の軟質ゴムにより構成した。

なお上記耐久試験は、サイズが315/60 R22.5のタイヤを9.00インチのリム幅のリムに組付けることにより行い、

通常走行時の耐久性は、タイヤ内圧を900kPa、空気のは内圧を950kPaとし、34.8kNの荷重を作用させて、60km/hの速度で15万kmを走行できるか否かを求め、

低圧走行時の耐久性は、タイヤのパンクを想定して、タイヤ内圧を大気圧とするとともに、空気のは内圧を450kPaとした状態で、上記荷重および速度条件において、空気のはによる荷重支持ができなくなるまでの走行距離を測定することにより求めた。

上記表3によれば、実施例方法はいずれも極く短時間のうちに補強部材を成型することができ、また、その補強層成型体の加硫製品を用いた安全タイヤは、通常走行時および低圧走行時の双方において高い耐久性を発揮できることが解る。

実施例4

図9、10および11に示すそれぞれの狭幅ストリップ貼着態様に従う実施例方法8、9および10のそれぞれにつき、補強層成型体の成型に要する時間および、製品としての補強層成型体の不良品発生率に関する試験を行ったところ表4に示す結果を得た。

なお、表中の従来方法は実施例3の場合と同様に、膨脹姿勢の空気のは上に補強層成型体を成型する場合を示す。

また、表中の数値は、従来方法をコントロールとする指数値で示し、数値が小さいほどすぐれた結果を示すものとした。

(表 4)

	実施例方法 8	実施例方法 9	実施例方法 10	従来方法
ストリップ貼着態様	図 9	図 10	図 11	—
複合体繊維部材	不織布	不織布	不織布	不織布
成型時間(指数)	10	15	50	100
不良品発生率(指数)	20	20	40	100

表 4 から明らかなように、実施例方法によれば、成型時間および不良品発生率のいずれをも従来方法の半分以上とすることができ、なかでも、実施例方法 9 では、成型時間を約 1 / 10 に、そして不良品発生率を約 1 / 5 まで低減させることができる。

〔産業上の利用可能性〕

かくして、この発明に係る補強空気のうちによれば、補強層に亀裂その他の損傷が生じて、その空気のうちへの進行を有効に防止して、荷重の支持を補強空気のうちで肩代わりした場合の走行耐久性を大きく向上させることができ、また、この発明に係る補強空気のうちの方法によれば、所期した通りの補強層を簡易迅速に製造するとともに、それを空気のうちの所要位置に正確に装着することができ、これにより、補強層にそれ本来の、径成長抑制機能および周方向伸長機能のそれぞれを十分適正に発揮させることができる。

さらに、この発明に係る補強層成型体の製造方法によれば、所要の一定の横断面外輪郭形状を有する硬質支持体上にストリップを貼着して補強層成型体を成型することで、所期した通りの形状および寸法を有し、空気のうちの所定位置に常に適正に装着できる補強層成型体を、簡単かつ容易に、しかも能率的に製造することができる。

請 求 の 範 囲

1. タイヤに収納されて内圧を充填され、タイヤ内圧の低下に伴って拡張変形して、荷重の支持をタイヤから肩代わりする補強空気のうち、
中空円環状をなす空気の中のクラウン部の外周側に、それとは別体になる補強層をその全周にわたって装着してなる安全タイヤ用補強空気のうち。
2. タイヤに収納されて内圧を充填され、タイヤ内圧の低下に伴って拡張変形して、荷重の支持をタイヤから肩代わりする補強空気のうち、
中空円環状をなす空気の中のクラウン部の外周側に、その全周にわたって装着した補強層を、空気のように、4 kN/m以下の密着強さで接合させてなる安全タイヤ用補強空気のうち。
3. 補強層を、その円周上でシームレスの構造としてなる請求の範囲1もしくは2に記載の安全タイヤ用補強空気のうち。
4. 補強層を、空気の中の横断面内で、ペリフェリ長さの1/3以上の範囲にわたって装着してなる請求の範囲1～3のいずれかに記載の安全タイヤ用補強空気のうち。
5. タイヤに収納されて内圧を充填され、タイヤ内圧の低下に伴って拡張変形して、荷重の支持をタイヤから肩代わりする補強空気のうちを製造するに当たり、
中空円環状をなす空気のおよび、この空気の中のクラウン部の外周側にその全周にわたって配置される補強層の少なくとも一方を加硫した状態で、補強層を空気のように組付ける、安全タイヤ用補強空気うちの製造方法。
6. 加硫前もしくは後の補強層を組付けるに先だって、空気のように加硫を施す請求の範囲5に記載の安全タイヤ用補強空気のうち。
7. 加硫済みの空気のように加硫前の補強層を組付けて後、その補強層に加硫を施す請求の範囲5もしくは6に記載の安全タイヤ用補強空気うちの製造方法。
8. 加硫済みの空気の中の外周側部分に、両側部にフランジ状の張出し部分を有

- する加硫前の補強層を貼付けるとともに、この補強層の張出し部分を、空気の内周側部分に貼付けた状態で補強層に加硫を施す請求の範囲 5～8 のいずれかに記載の安全タイヤ用補強空気への製造方法。
9. 未加硫の補強層を、所要の外輪部形状を有する、硬質支持体の円周面上に、繊維部材とゴムとの複合材料を貼付けて成型する請求の範囲 5～8 のいずれかに記載の安全タイヤ用補強空気への製造方法。
 10. 複合材料の狭幅ストリップを、硬質支持体のほぼ円周方向に延在させるとともに、その硬質支持体の幅方向に螺旋状に巻き回して未加硫の補強層を形成する請求の範囲 9 に記載の安全タイヤ用補強空気への製造方法。
 11. 繊維部材を、狭幅ストリップの延在方向に直線状もしくは波状に延びるコード、または不織布とする請求の範囲 9 もしくは 10 に記載の安全タイヤ用補強空気への製造方法。
 12. 10～70 mm の幅の狭幅ストリップを硬質支持体上に貼付ける請求の範囲 9～11 のいずれかに記載の安全タイヤ用補強空気への製造方法。
 13. 狭幅ストリップを硬質支持体の円周方向に対して 0～30° の角度範囲で貼付ける請求の範囲 9～12 のいずれかに記載の安全タイヤ用補強空気への製造方法。
 14. 狭幅ストリップを、その幅方向の少なくとも一部で相互にオーバーラップさせながら巻き回す請求の範囲 9～13 のいずれかに記載の安全タイヤ用補強空気への製造方法。
 15. 狭幅ストリップのオーバーラップ量を、硬質支持体の幅方向で変化させる請求の範囲 14 に記載の安全タイヤ用補強空気への製造方法。
 16. 狭幅ストリップを、その側面を相互に接触させながら巻き回す請求の範囲 9～13 のいずれかに記載の安全タイヤ用補強空気への製造方法。
 17. 狭幅ストリップを、硬質支持体上に、そのほぼ幅方向に延在させて隙間なく貼付けて未加硫の補強層を成型する請求の範囲 9, 11 もしくは 12 に記載

の安全タイヤ用補強空気のための製造方法。

18. 狭幅ストリップを、環状をなす硬質支持体上にその全周にわたって貼付ける請求の範囲 9, 11, 12 もしくは 17 に記載の安全タイヤ用補強空気のための製造方法。
19. 長尺の狭幅ストリップを、硬質支持体のそれぞれの側部で、折り返しながらジグザグ状に貼付ける請求の範囲 9, 17 もしくは 18 に記載の安全タイヤ用補強空気のための製造方法。
20. 短尺の狭幅ストリップを、硬質支持体の一方の側部から他方の側部にわたって直線状に貼付ける請求の範囲 9, 17 もしくは 18 に記載の安全タイヤ用補強空気のための製造方法。
21. タイヤに収納されて内圧を充填され、タイヤ内圧の低下に伴って拡張変形して、荷重の支持をタイヤから肩代わりする補強空気のために用いられて、空気のための補強を司る補強層成型体の製造方法であり、
所要の横断面外輪郭形状を有する環状の硬質支持体の外表面上に、繊維部材とゴムとの複合体よりなる狭幅ストリップを、その硬質支持体のほぼ円周方向に延在させてその幅方向に螺旋状に巻回して貼り付けて補強層成型体を成型する、安全タイヤ用補強空気のための補強層成型体の製造方法。
22. 狭幅ストリップの、硬質支持体の円周方向に対する傾斜角を $0 \sim 30^\circ$ の範囲とする請求の範囲 21 に記載の安全タイヤ用補強空気のための補強層成型体の製造方法。
23. 狭幅ストリップを、その幅方向の少なくとも一部を相互にオーバーラップさせながら巻回する請求の範囲 21 もしくは 22 に記載の安全タイヤ用補強空気のための補強層成型体の製造方法。
24. 狭幅ストリップのオーバーラップ量を、硬質支持体の幅方向で変化させる請求の範囲 23 に記載の安全タイヤ用補強空気のための補強層成型体の製造方法。
25. 狭幅ストリップを、その側面を相互に接触させながら巻回する請求の範囲

21～24のいずれかに記載の安全タイヤ用補強空気のための補強層成型体の製造方法。

26. タイヤに収納されて内圧を充填され、タイヤ内圧の低下に伴って拡張変形して、荷重の支持をタイヤから肩代わりする補強空気のために用いられて、空気のための補強を司る補強層成型体の製造方法であり、

所要の横断面外輪郭形状を有する硬質支持体の外表面上に、繊維部材とゴムとの複合体からなる狭幅ストリップを、その硬質支持体のほぼ幅方向に延在させて隙間なく貼着して補強層成型体を成型する、安全タイヤ用補強空気のための補強層成型体の製造方法。

27. 狭幅ストリップを、環状をなす硬質支持体上にその全周にわたって貼着させる請求の範囲26に記載の安全タイヤ用補強空気のための補強層成型体の製造方法。

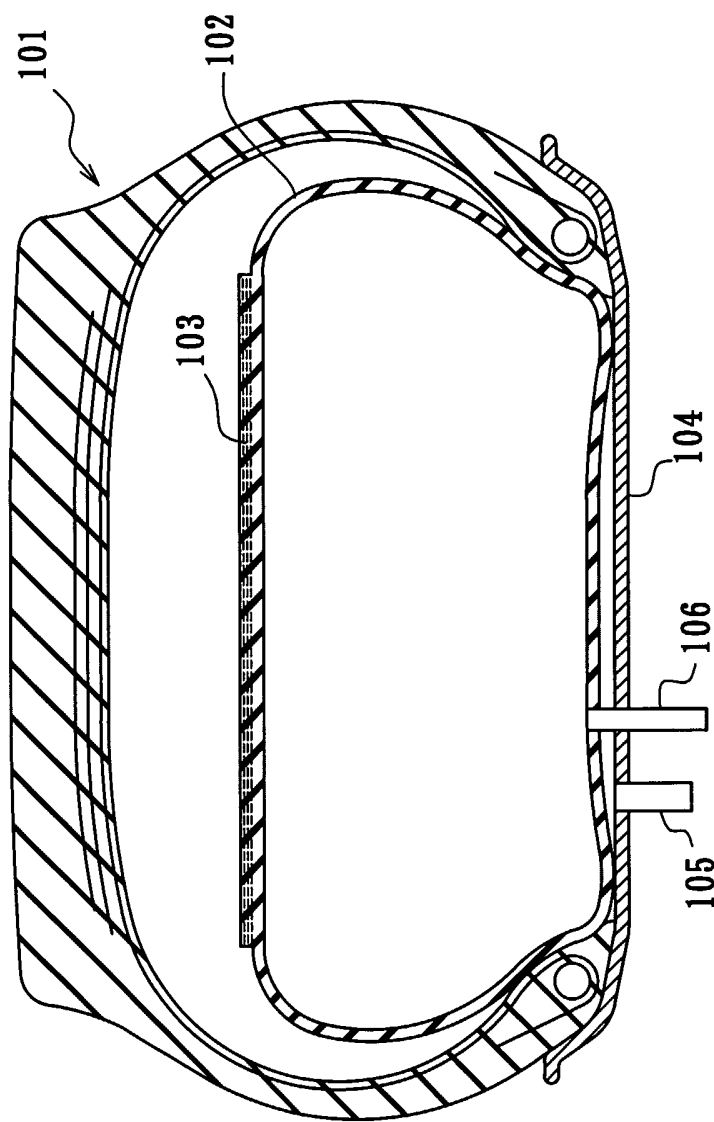
28. 長尺の狭幅ストリップを、硬質支持体のそれぞれの側部で折り返しながら貼り付ける請求の範囲26もしくは27に記載の安全タイヤ用補強空気のための補強層成型体の製造方法。

29. 短尺の狭幅ストリップのそれぞれを硬質支持体の一方の側部から他方の側部にわたって貼り付ける請求の範囲26もしくは27に記載の安全タイヤ用補強空気のための補強層成型体の製造方法。

30. 繊維部材を、直線状もしくは波状に延びるコード、または不織布とする請求の範囲21～29のいずれかに記載の安全タイヤ用補強空気のための補強層成型体の製造方法。

31. 狭幅ストリップを10～70mmの幅とする請求の範囲21～30のいずれかに記載の安全タイヤ用補強空気のための補強層成型体の製造方法。

FIG. 1



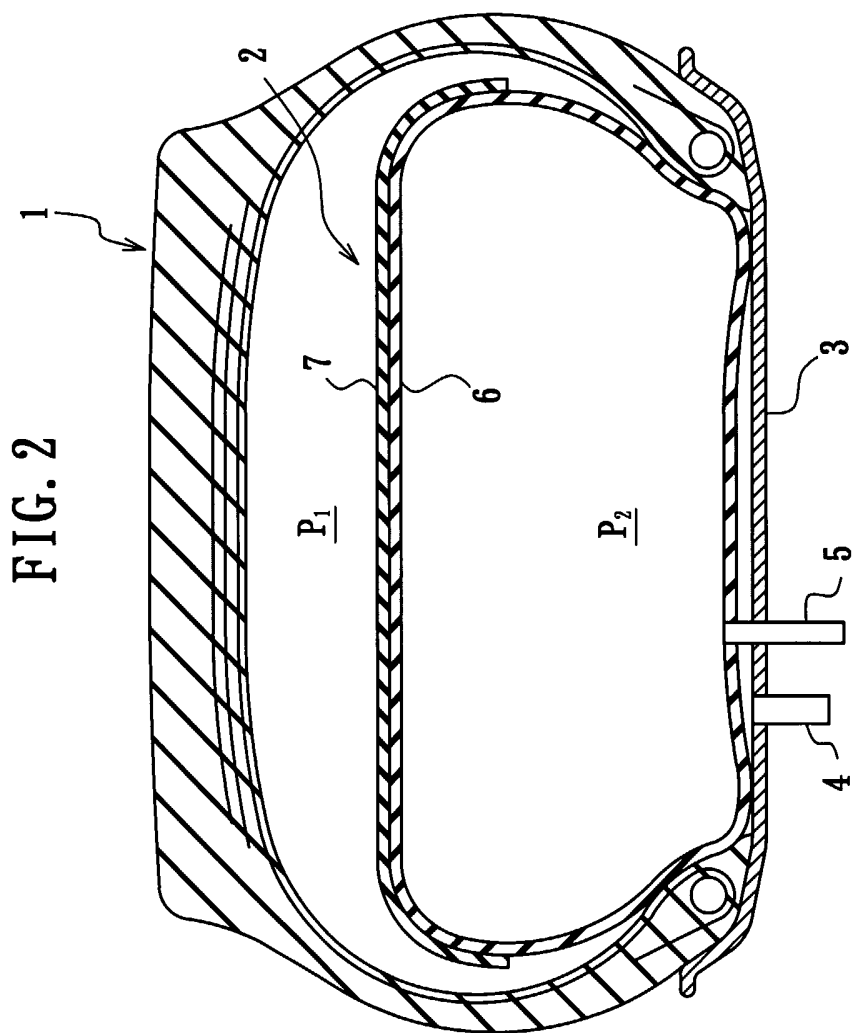


FIG. 3

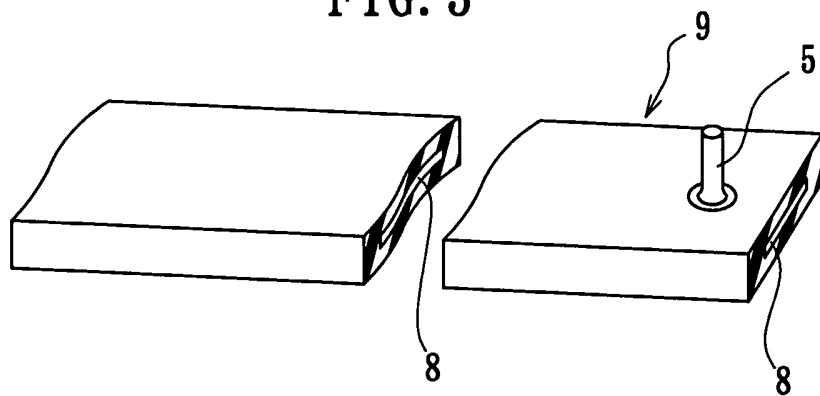


FIG. 4

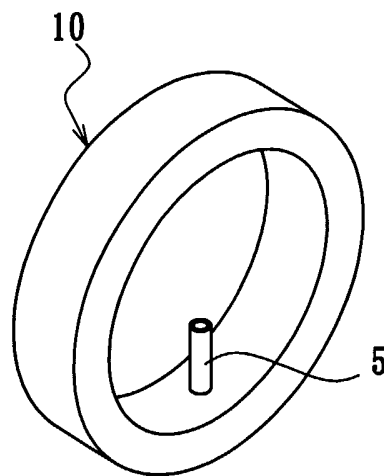


FIG. 5

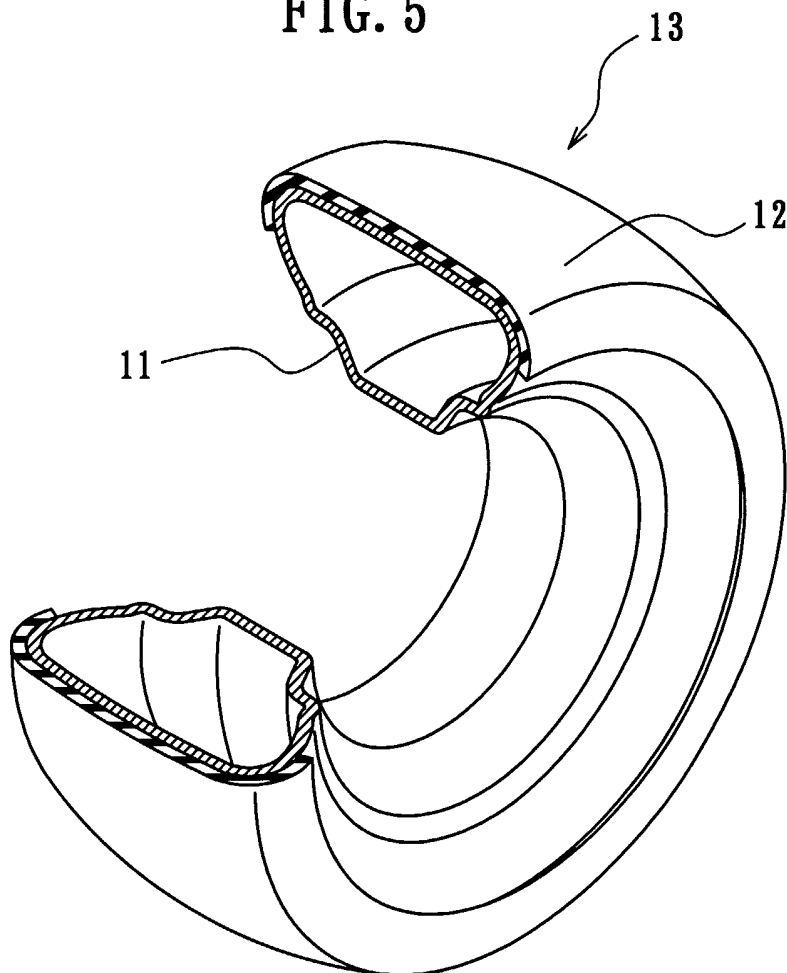


FIG. 6

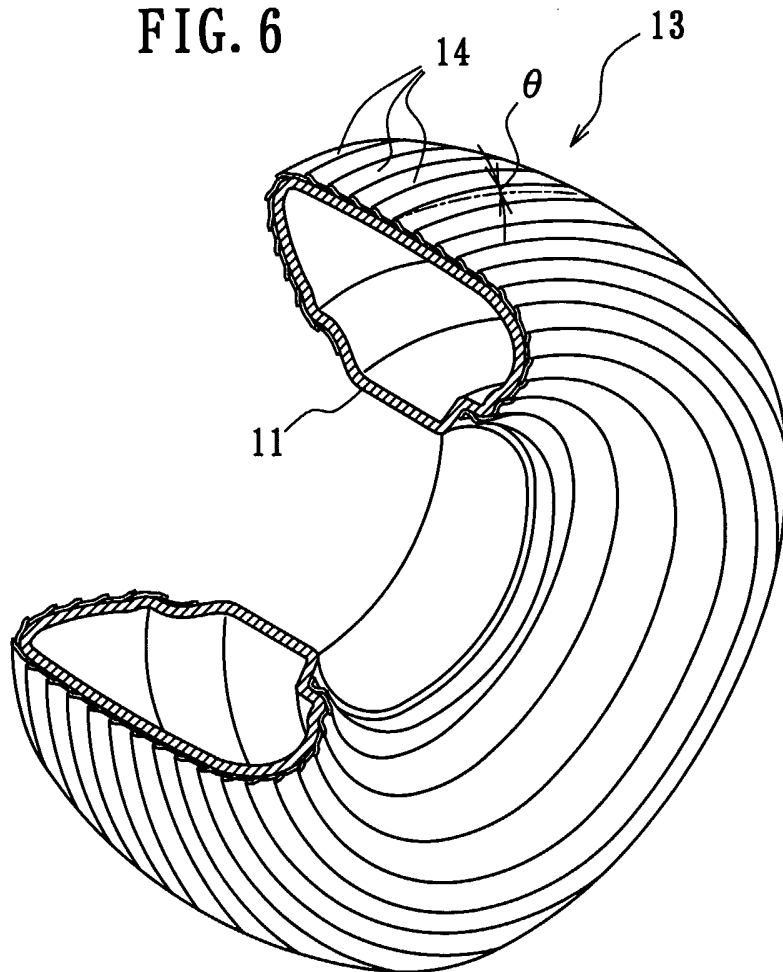
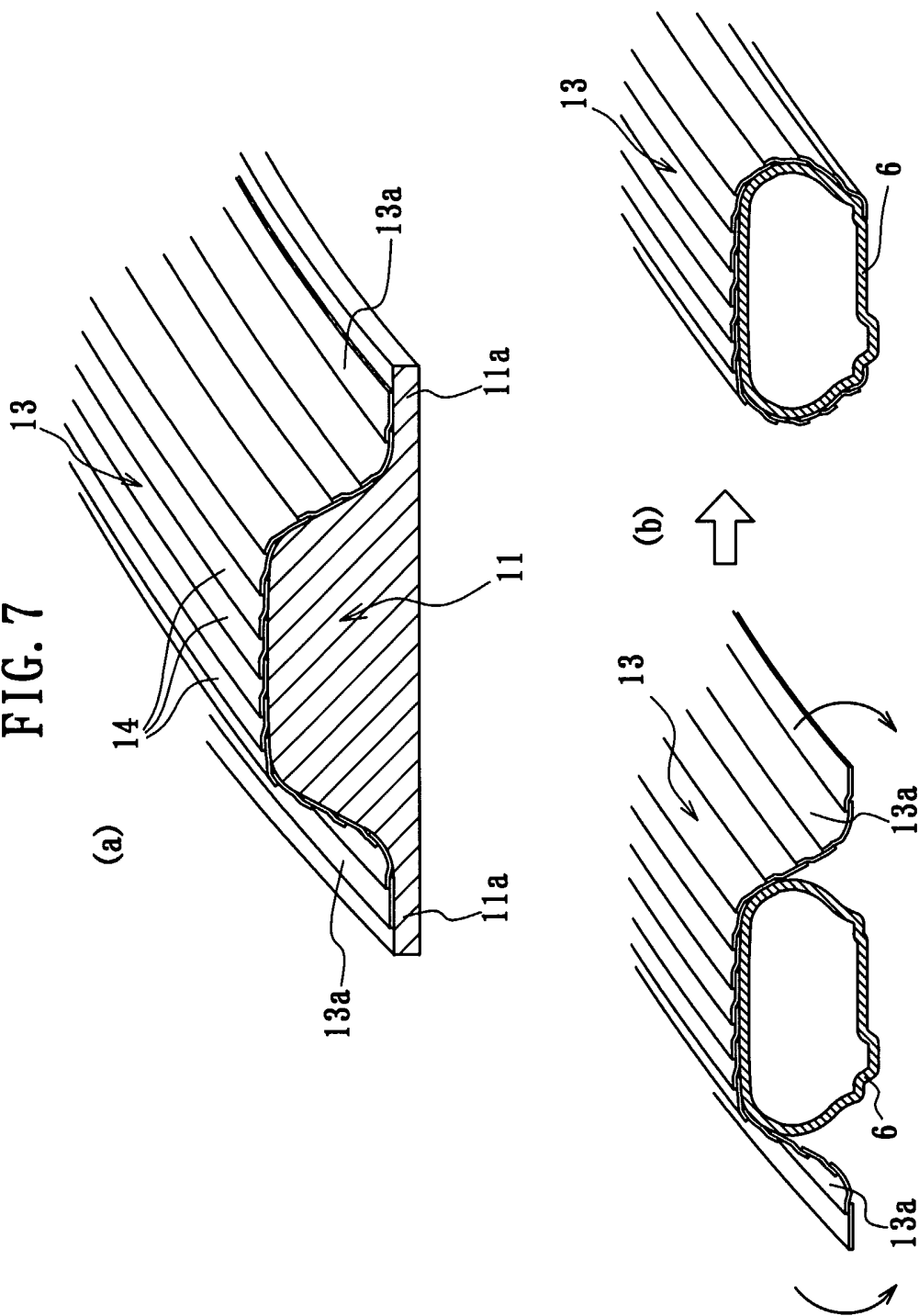


FIG. 7



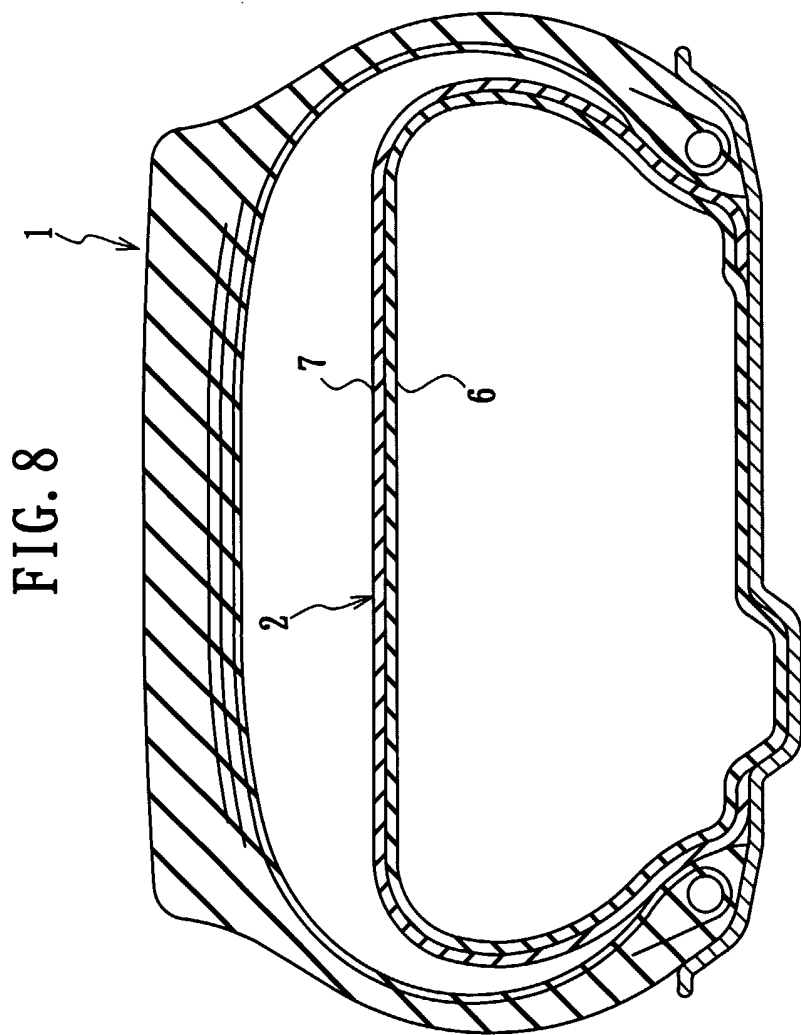
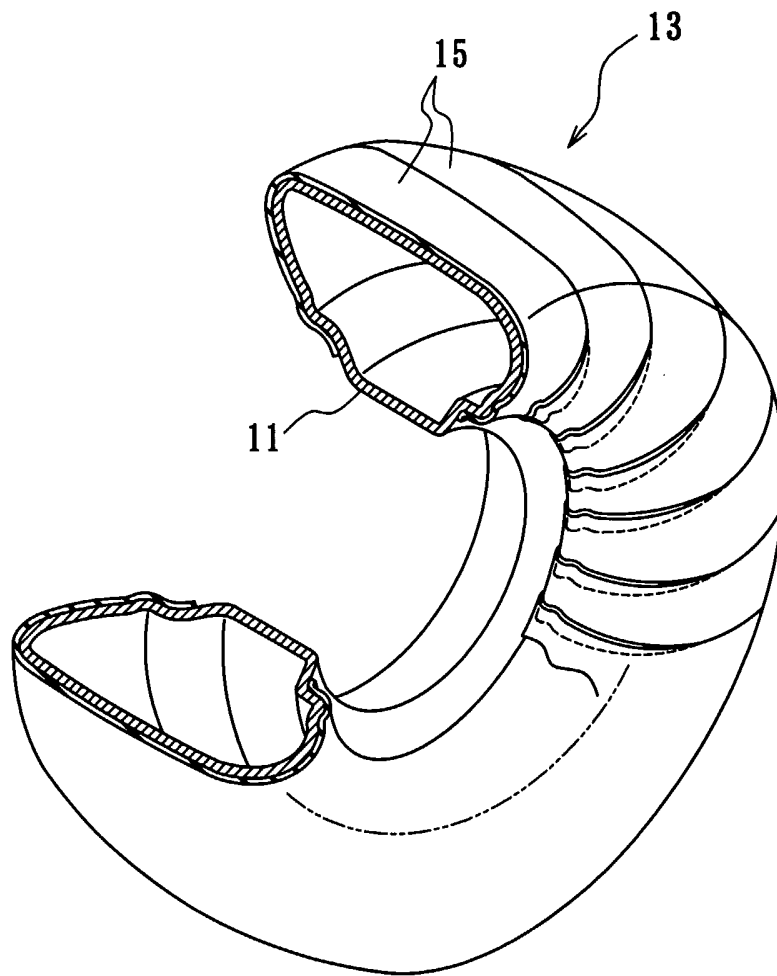


FIG. 9



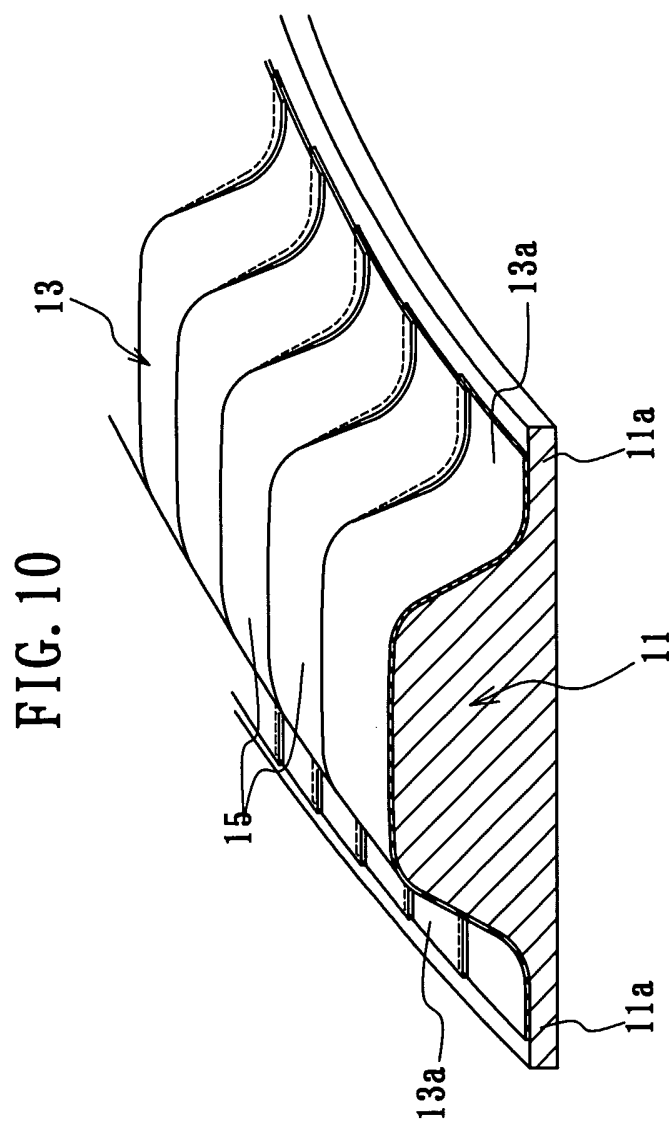


FIG. 11

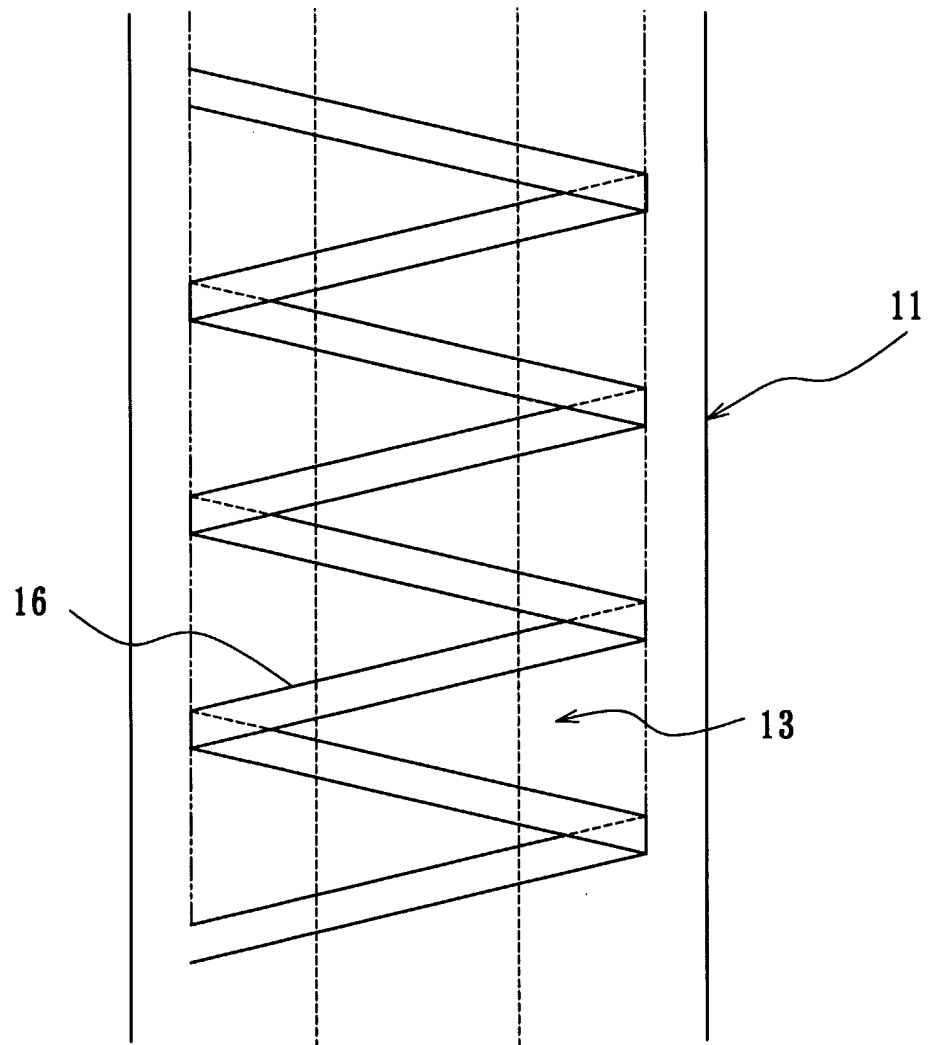


FIG. 12

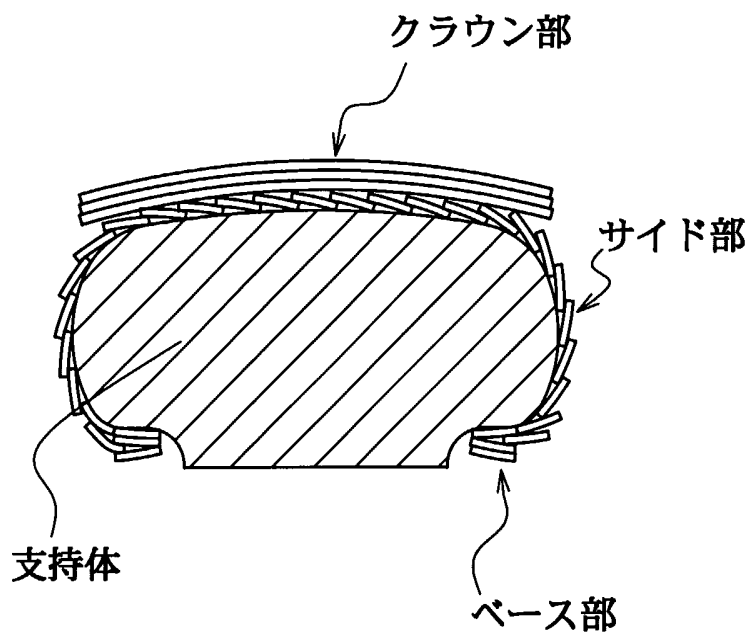
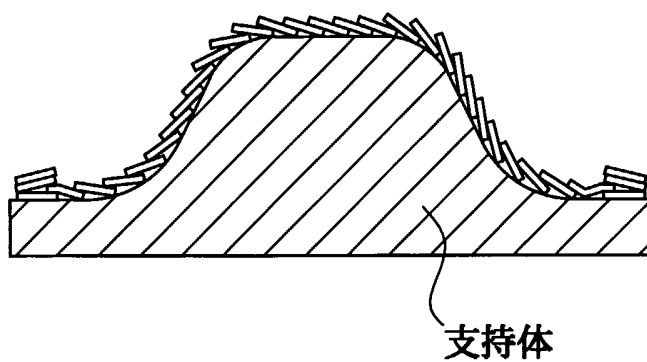


FIG. 13



INTERNATIONAL SEARCH REPORT

International application No.

PCT/JP02/05217

A. CLASSIFICATION OF SUBJECT MATTER
Int.Cl⁷ B60C17/01

According to International Patent Classification (IPC) or to both national classification and IPC

B. FIELDS SEARCHED

Minimum documentation searched (classification system followed by classification symbols)
Int.Cl⁷ B60C17/01

Documentation searched other than minimum documentation to the extent that such documents are included in the fields searched
Jitsuyo Shinan Koho 1926-1996 Toroku Jitsuyo Shinan Koho 1994-2002
Kokai Jitsuyo Shinan Koho 1971-2002 Jitsuyo Shinan Toroku Koho 1996-2002

Electronic data base consulted during the international search (name of data base and, where practicable, search terms used)

C. DOCUMENTS CONSIDERED TO BE RELEVANT

Category*	Citation of document, with indication, where appropriate, of the relevant passages	Relevant to claim No.
<u>X</u> <u>A</u>	JP 50-38779 A (Bridgestone Corp.), 10 April, 1975 (10.04.75), Page 2, upper left column, line 11 to upper right column, line 18; Figs. 2, 10 (Family: none)	<u>1-6, 9</u> <u>7, 8, 10-31</u>
<u>X</u>	US 4008743 A (The General Tire & Rubber Co.), 22 February, 1977 (22.02.77), Column 3, lines 6 to 22 & JP 52-27101 A & DE 2622589 A & FR 2322018 A & IT 1061050 A	<u>1-4</u>
<u>X</u>	US 3724521 A (Esso Research and Engineering Co.), 03 April, 1973 (03.04.73), Column 3, lines 14 to 47; Fig. 1 & JP 47-44601 A & DE 2221260 A & FR 2135333 A & IT 956249 A	<u>1, 3, 4</u>

Further documents are listed in the continuation of Box C. See patent family annex.

* Special categories of cited documents:	"T" later document published after the international filing date or priority date and not in conflict with the application but cited to understand the principle or theory underlying the invention
"A" document defining the general state of the art which is not considered to be of particular relevance	"X" document of particular relevance; the claimed invention cannot be considered novel or cannot be considered to involve an inventive step when the document is taken alone
"E" earlier document but published on or after the international filing date	"Y" document of particular relevance; the claimed invention cannot be considered to involve an inventive step when the document is combined with one or more other such documents, such combination being obvious to a person skilled in the art
"L" document which may throw doubts on priority claim(s) or which is cited to establish the publication date of another citation or other special reason (as specified)	"&" document member of the same patent family
"O" document referring to an oral disclosure, use, exhibition or other means	
"P" document published prior to the international filing date but later than the priority date claimed	

Date of the actual completion of the international search
09 August, 2002 (09.08.02)

Date of mailing of the international search report
27 August, 2002 (27.08.02)

Name and mailing address of the ISA/
Japanese Patent Office

Authorized officer

Facsimile No.

Telephone No.

INTERNATIONAL SEARCH REPORT

International application No.

PCT/JP02/05217

C (Continuation). DOCUMENTS CONSIDERED TO BE RELEVANT		
Category*	Citation of document, with indication, where appropriate, of the relevant passages	Relevant to claim No.
<u>X</u>	US 4137894 A (The Firestone Tire & Rubber Co.), 06 February, 1979 (06.02.79), Fig. 1 & JP 54-8305 A & FR 2394409 A & DE 2825677 A & GB 2000087 A	<u>1, 3, 4</u>
<u>A</u>	JP 5-104916 A (Yoshiaki WATANABE), 27 April, 1993 (27.04.93), Full text (Family: none)	<u>1-31</u>

<p>A. 発明の属する分野の分類 (国際特許分類 (IPC))</p> <p style="margin-left: 20px;">Int. Cl⁷ B60C17/01</p>		
<p>B. 調査を行った分野</p> <p>調査を行った最小限資料 (国際特許分類 (IPC))</p> <p style="margin-left: 20px;">Int. Cl⁷ B60C17/01</p>		
<p>最小限資料以外の資料で調査を行った分野に含まれるもの</p> <p>日本国実用新案公報 1926-1996年 日本国公開実用新案公報 1971-2002年 日本国登録実用新案公報 1994-2002年 日本国実用新案登録公報 1996-2002年</p>		
<p>国際調査で使用した電子データベース (データベースの名称、調査に使用した用語)</p>		
<p>C. 関連すると認められる文献</p>		
<p>引用文献の カテゴリー*</p>	<p>引用文献名 及び一部の箇所が関連するときは、その関連する箇所の表示</p>	<p>関連する 請求の範囲の番号</p>
<p><u>X</u> <u>A</u></p>	<p>JP 50-38779 A (ブリヂストン株式会社) 1975. 04. 10, 第2頁左上欄11行~右上欄18行、 第2図、第10図 (ファミリーなし)</p>	<p><u>1-6, 9</u> <u>7, 8,</u> <u>10-31</u></p>
<p><u>X</u></p>	<p>US 4008743 A (THE GENERAL TIRE & RUBBER COMPANY) 1977. 02. 22, 第3欄6~22行 & JP 52-27101 A&DE 2622589 A & FR 2322018 A&IT 1061050 A</p>	<p><u>1-4</u></p>
<p><input checked="" type="checkbox"/> C欄の続きにも文献が列挙されている。 <input type="checkbox"/> パテントファミリーに関する別紙を参照。</p>		
<p>* 引用文献のカテゴリー</p> <p>「A」 特に関連のある文献ではなく、一般的技術水準を示すもの 「E」 国際出願日前の出願または特許であるが、国際出願日以後に公表されたもの 「L」 優先権主張に疑義を提起する文献又は他の文献の発行日若しくは他の特別な理由を確立するために引用する文献 (理由を付す) 「O」 口頭による開示、使用、展示等に言及する文献 「P」 国際出願日前で、かつ優先権の主張の基礎となる出願</p>		
<p>の日の後に公表された文献 「T」 国際出願日又は優先日後に公表された文献であって出願と矛盾するものではなく、発明の原理又は理論の理解のために引用するもの 「X」 特に関連のある文献であって、当該文献のみで発明の新規性又は進歩性がないと考えられるもの 「Y」 特に関連のある文献であって、当該文献と他の1以上の文献との、当業者にとって自明である組合せによって進歩性がないと考えられるもの 「&」 同一パテントファミリー文献</p>		
<p>国際調査を完了した日</p> <p style="text-align: center;">09. 08. 02</p>	<p>国際調査報告の発送日</p> <p style="text-align: center; font-size: 1.2em;">27.08.02</p>	
<p>国際調査機関の名称及びあて先</p> <p style="margin-left: 20px;">日本国特許庁 (ISA/JP) 郵便番号100-8915 東京都千代田区霞が関三丁目4番3号</p>	<p>特許庁審査官 (権限のある職員) 4 F 3034</p> <p style="text-align: center;">齋藤 克也</p> <p>電話番号 03-3581-1101 内線 3430</p>	

C (続き) . 関連すると認められる文献		
引用文献の カテゴリー*	引用文献名 及び一部の箇所が関連するときは、その関連する箇所の表示	関連する 請求の範囲の番号
<u>X</u>	US 3724521 A (ESSO RESEARCH AND ENGINEERING COMPANY) 1973. 04. 03, 第3欄14~47行、第1図 &JP 47-44601 A&DE 2221260 A &FR 2135333 A &IT 956249 A	<u>1, 3, 4</u>
<u>X</u>	US 4137894 A (THE FIRESTONE TIRE & RUBBER COMPANY) 1979. 02. 06, 第1図 &JP 54-8305 A&FR 2394409 A &DE 2825677 A&GB 2000087 A	<u>1, 3, 4</u>
<u>A</u>	JP 5-104916 A (渡邊 良明) 1993. 04. 27, 全文 (ファミリーなし)	<u>1-31</u>