

(12) 特許協力条約に基づいて公開された国際出願

(19) 世界知的所有権機関
国際事務局

(43) 国際公開日
2021年5月20日(20.05.2021)



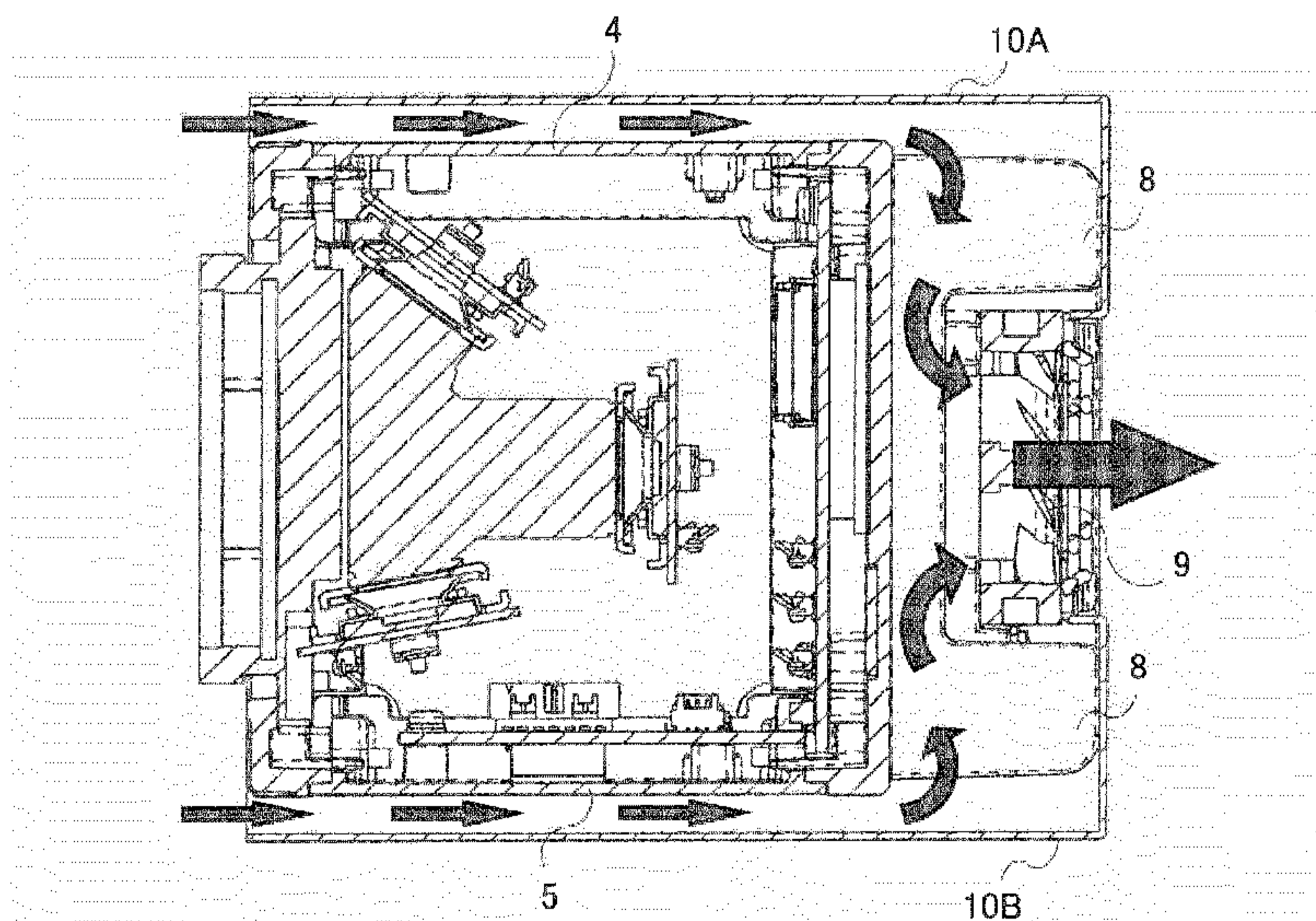
(10) 国際公開番号

WO 2021/095547 A1

- (51) 国際特許分類:
H04N 5/225 (2006.01) H05K 7/20 (2006.01)
G03B 17/55 (2021.01)
- (21) 国際出願番号: PCT/JP2020/040631
- (22) 国際出願日: 2020年10月29日(29.10.2020)
- (25) 国際出願の言語: 日本語
- (26) 国際公開の言語: 日本語
- (30) 優先権データ:
特願 2019-203736 2019年11月11日(11.11.2019) JP
- (71) 出願人: 株式会社日立国際電気 (HITACHI KOKUSAI ELECTRIC INC.) [JP/JP]; 〒1058039 東京都港区西新橋二丁目15番12号 Tokyo (JP).
- (72) 発明者: 中田 茂夫 (NAKADA, Shigeo); 〒1878511 東京都小平市御幸町32番地 株式会社日立国際電気内 Tokyo (JP). 森 浩之 (MORI, Hiroyuki); 〒1878511 東京都小平市御幸町32番地 株式会社日立国際電気内 Tokyo (JP).
- (81) 指定国(表示のない限り、全ての種類の国内保護が可能): AE, AG, AL, AM, AO, AT, AU, AZ, BA, BB, BG, BH, BN, BR, BW, BY, BZ, CA, CH, CL, CN, CO, CR, CU, CZ, DE, DJ, DK, DM, DO, DZ, EC, EE, EG, ES, FI, GB, GD, GE, GH, GM, GT, HN, HR, HU, ID, IL, IN, IR, IS, IT, JO, JP, KE, KG, KH, KN, KP, KR, KW, KZ, LA, LC, LK, LR, LS, LU, LY, MA, MD, ME, MG, MK, MN, MW, MX, MY, MZ, NA, NG, NI, NO, NZ, OM, PA, PE, PG, PH, PL, PT, QA, RO, RS, RU, RW, SA, SC, SD, SE, SG, SK, SL,

(54) Title: IMAGING DEVICE

(54) 発明の名称: 撮像装置



【図6】筐体周囲の空気の流れ(ダクトあり)
AA

AA Flow of air around housing (ducts present)

(57) Abstract: [Problem] To provide an imaging device that prevents dust from entering and being diffused inside of a housing while making it possible to efficiently dissipate the heat inside of the housing. [Solution] An imaging device provided with: a housing including heat dissipation fins 8 and a cooling fan 9 on the back surface thereof and having a sealed structure inside of which an imaging element is accommodated; and ducts 10A and/or 10B that are attached to both or one of the upper and lower surfaces of the housing, that open at the front surface of the housing and do not open on the side surfaces of the housing, that extend so as to cover an attachment surface and the heat dissipation fins 8, and that have a gap formed therein opening into the cooling fan 9. The heat dissipation fins 8 are arranged so as to be parallel to a flow path for air taken in from the front surface side of the ducts and discharged from the cooling fan 9.

ST, SV, SY, TH, TJ, TM, TN, TR, TT, TZ, UA, UG,
US, UZ, VC, VN, WS, ZA, ZM, ZW.

(84) 指定国(表示のない限り、全ての種類の広域保護が可能): ARIPO (BW, GH, GM, KE, LR, LS, MW, MZ, NA, RW, SD, SL, ST, SZ, TZ, UG, ZM, ZW), ユーラシア (AM, AZ, BY, KG, KZ, RU, TJ, TM), ヨーロッパ (AL, AT, BE, BG, CH, CY, CZ, DE, DK, EE, ES, FI, FR, GB, GR, HR, HU, IE, IS, IT, LT, LU, LV, MC, MK, MT, NL, NO, PL, PT, RO, RS, SE, SI, SK, SM, TR), OAPI (BF, BJ, CF, CG, CI, CM, GA, GN, GQ, GW, KM, ML, MR, NE, SN, TD, TG).

添付公開書類 :

一 国際調査報告 (条約第21条(3))

(57) 要約 : 課題 : 筐体内部への塵埃の侵入や拡散を防ぎつつ、筐体内部の熱を効率的に放熱することができる撮像装置を提供する。 解決手段 : 背面に放熱フィン8と冷却ファン9とを有し、内部に撮像素子を収納する密閉構造の筐体と、当該筐体の上下両面若しくは上下のいずれか一方の面に取り付けられ、筐体の前面で開口し、取り付け面と放熱フィン8とを覆うように延びて、冷却ファン9に開口するよう隙間が形成されると共に、筐体の側面に開口しないダクト10A及び/又は10Bとを備え、放熱フィン8が、ダクトの前面側から吸入されて冷却ファン9から排出される空気の流路と平行になるよう配置されている撮像装置としている。

明 細 書

発明の名称 : 撮像装置

技術分野

[0001] 本発明は、密閉型の撮像装置に係り、特に筐体内部への塵埃の侵入や拡散を防ぎつつ、筐体内部の熱を効率的に放熱することができる撮像装置に関する。

背景技術

[0002] [先行技術の説明]

撮像装置は、撮像素子を筐体内部に備えており、筐体内部へのゴミや塵埃の侵入を防ぐために、密閉構造としたものがある。

撮像装置で使用する撮像素子は年々高画素化が進み、撮像素子自体の消費電力が増加しており、撮像素子冷却の必要性が増している。

[0003] [関連技術]

撮像装置内部を冷却する従来技術としては、特許第6112745号公報「電子装置」（特許文献1）、特許第6552054号公報「3板式固体撮像装置の冷却装置」（特許文献2）がある。

特許文献1には、冷却ファンで外部から筐体内部に外気を取り込み、筐体内部に吐き出すことで冷却することが記載されている。

特許文献2には、密閉した筐体内部に冷却ファンを設置し、内部雰囲気を攪拌させて冷却することが記載されている。

先行技術文献

特許文献

[0004] 特許文献1：特許第6112745号公報

特許文献2：特許第6552054号公報

発明の概要

発明が解決しようとする課題

[0005] しかしながら、従来の撮像装置の冷却方法では、外気を取り込む際に塵埃

を筐体内部に侵入させたり、冷却ファンにより塵埃を筐体内で拡散させてしまうという問題点があった。

[0006] 尚、特許文献1及び特許文献2には、冷却ファンを筐体外部の背面に設け、筐体の前面から冷却ファンに向かって空気の流路を形成するダクトを備えることは記載されていない。

[0007] 本発明は上記実状に鑑みて為されたもので、筐体内部への塵埃の侵入や拡散を防ぎつつ、筐体内部の熱を効率的に放熱することができる撮像装置を提供することを目的とする。

課題を解決するための手段

[0008] 上記従来例の問題点を解決するための本発明は、密閉された筐体の内部に撮像素子を収納した撮像装置であって、筐体は、前面にレンズが取り付けられるレンズマウントを備えると共に、背面に、熱を放出する放熱フィンと、放熱フィンを冷却する冷却ファンとを有し、筐体の上面又は下面に取り付けられ、筐体の前面で開口し、取り付け面と放熱フィンとを覆うように延びて、冷却ファンに開口するよう隙間が形成されると共に、筐体の側面に開口しないダクトを備え、放熱フィンが、ダクトの前面側から吸入されて隙間を通過して冷却ファンによって排出される空気の流路と平行になるよう配置されていることを特徴としている。

[0009] また、本発明は、上記撮像装置において、ダクトが、筐体の上面及び下面の双方に取り付けられたことを特徴としている。

[0010] また、本発明は、上記撮像装置において、筐体において、ダクトの取り付け面に、前面と背面とを結ぶ方向に複数の溝が形成されていることを特徴としている。

発明の効果

[0011] 本発明によれば、密閉された筐体の内部に撮像素子を収納した撮像装置であって、筐体は、前面にレンズが取り付けられるレンズマウントを備えると共に、背面に、熱を放出する放熱フィンと、放熱フィンを冷却する冷却ファンとを有し、筐体の上面又は下面に取り付けられ、筐体の前面で開口し、取

り付け面と放熱フィンとを覆うように延びて、冷却ファンに開口するよう隙間が形成されると共に、筐体の側面に開口しないダクトを備え、放熱フィンが、ダクトの前面側から吸入されて隙間を通過して冷却ファンによって排出される空気の流路と平行になるよう配置されている撮像装置としているので、筐体内部に塵埃が侵入するのを防ぐと共に、筐体の前面側からダクトの取り付け面に沿って冷却ファンに向かって流れる空気の流れを形成して、背面だけでなくダクト取り付け面からの放熱を促進して筐体内部を効率的に冷却することができる効果がある。

[0012] また、本発明によれば、筐体において、ダクトの取り付け面に、前面と背面とを結ぶ方向に複数の溝が形成されている上記撮像装置としているので、取り付け面表面積を増大させて空冷の効果を向上させ、前面から背面に向かう空気の流れを促進して更に効率的に筐体内部を冷却することができる効果がある。

図面の簡単な説明

- [0013] [図1]本筐体の外観（前面側）を示す外観斜視図である。
[図2]本筐体の外観（背面側）を示す外観斜視図である。
[図3]本撮像装置の外観（前面側）を示す外観斜視図である。
[図4]本撮像装置の外観（背面側）を示す外観斜視図である。
[図5]ダクトを設けない場合の筐体周囲の空気の流れを示す模式説明図である。
[図6]ダクトを設けた場合の筐体周囲の空気の流れを示す模式説明図である。
[図7]本撮像装置の断面図である。
[図8]別の撮像装置の外観斜視図である。

発明を実施するための形態

[0014] 本発明の実施の形態について図面を参照しながら説明する。

[実施の形態の概要]

本発明の実施の形態に係る撮像装置（本撮像装置）は、背面に放熱フィンと冷却ファンとを備え、内部に撮像素子を収納する密閉構造の筐体と、当該

筐体の上下両面若しくは上下のいずれか一方の面に取り付けられ、取り付け面と放熱フィンとを覆い、筐体前面側から吸入した空気を背面の冷却ファンから排出する流路を形成するダクトとを備えたものであり、筐体を密閉状態に保ったまま、筐体の上下面の両方又は一方に沿って空気を効率的に流して、放熱フィン及び冷却ファンで強制空冷し、筐体内部の熱を放熱することができ、塵埃が筐体内部に侵入したり、拡散するのを防ぐことができるものである。

[0015] また、本撮像装置は、ダクトが設けられた筐体の上下両面又は上下のいずれか一方の面に、筐体の前面と背面とを結ぶ方向に複数の溝が形成されているものであり、筐体の表面積を増大させると共に、溝に沿って前面から背面に向かう空気の流れを促進して、効率的に冷却することができるものである。

[0016] [本撮像装置の筐体外観：図1，図2]

まず、本撮像装置の筐体（本筐体）の構成について図1，図2を用いて説明する。図1は、本筐体の外観（前面側）を示す外観斜視図であり、図2は、本筐体の外観（背面側）を示す外観斜視図である。

図1，図2に示すように、本筐体は、筐体の前面を構成し、撮像レンズが取り付けられるフロントフレーム3と、上面を構成するトップフレーム4と、底面を構成するボトムフレーム5と、背面を構成するリアフレーム6と、右側面を構成するカバー7Aと、左側面を構成するカバー7Bとを備えた密閉構造の筐体である。尚、右側面は、筐体の正面に正対した際に向かって右側の側面を示す。

[0017] そして、図2に示すように、本筐体の背面には、薄い板状に形成され、熱を放出する複数の放熱フィン8と、放熱フィン8と一体に形成され、空気を排出する冷却ファン9とが設けられている。冷却ファン9は、筐体側から吸入した空気を外側（図2の手前側）に排出する。

つまり、本筐体では、冷却ファン9は筐体の外部に設けられており、筐体の密閉構造を保持することにより、筐体内部への塵埃の侵入や拡散を防ぐこ

とができるものである。

[0018] 放熱フィン8は、冷却ファン9の左右の面にそれぞれ接続する2枚の長いフィンと、長いフィンの上に設けられ、冷却ファン9の上面又は下面に接続する複数の短いフィンとを備えている。各フィン、本筐体の側面（カバー7A、7B）に平行に設けられている。つまり、放熱フィン8は、後述するダクトによって形成される空気の流れと平行になるような向きに配置されているものである。

各フィンの幅（前後方向の長さ）は、冷却ファン9と同程度に形成されている。

また、本筐体の背面において、放熱フィン8及び冷却ファン9が設けられていない部分に、各種装置と接続されるコネクタ部が設けられている。

[0019] 更に、本筐体のトップフレーム4には、複数の溝41が形成されている。溝41は、筐体の前面と背面とを結ぶ方向に、複数平行に形成されている。

溝41が形成されることにより、本筐体の上面の表面積を増大させると共に、後述するダクトを取り付けた場合の空気の流れを促進して、冷却効率を向上させるものである。

また、図1、2では示されていないが、本筐体のボトムフレーム5にも、トップフレーム4の溝41と同様の複数の溝が前面と背面とを結ぶ方向に形成されている。

フロントフレーム3にも、上方向に向かう溝31、及び下方向に向かう溝32が形成されている。

[0020] [本撮像装置の外観：図3、図4]

次に、本撮像装置の構成について図3、図4を用いて説明する。図3は、本撮像装置の外観（前面側）を示す外観斜視図であり、図4は、本撮像装置の外観（背面側）を示す外観斜視図である。

図3、図4に示すように、本撮像装置は、図1、2に示した本筐体の上下面にダクト10A、10Bを備えた構成である。

ダクト10A、10Bを取り付けても、本撮像装置全体の大きさは本筐体

とそれほど変わらず、装置の小型化を妨げるものではない。

[0021] 具体的には、図3に示すように、本撮像装置は、本筐体のトップフレーム4と放熱フィン8の上部を覆うダクト10Aと、本筐体のボトムフレーム5と放熱フィン8の下部を覆うダクト10Bとを備えている。

[0022] ダクト10Aは、本筐体の上面に沿って、前面側から背面の冷却ファン9に向かって空気の流路を形成するものであり、図3、図4に示すように、本筐体のトップフレーム4及び放熱フィン8の上に被せるように取り付けられる。

ダクト10Aは、上面、側面、背面を備えており、前面及び下面は、全体が開口部となっている。つまり、前面と下面には面が形成されていない。

ダクト10Aの上面は、本筐体のトップフレーム4と放熱フィン8の上部との間に隙間が形成されるように覆うものである。背面側のコネクタ部等の上部には設けられていない。

[0023] ダクト10Aの左側面は、図4に示すように、カバー7Bの上端部及び放熱フィン8の右端（背面における右端）の長いフィン8の上部に接するよう、L字形状に形成されている。つまり、ダクト10Aの左側面と本筐体との間に隙間は形成されない。

ダクト10Aの右側面は、カバー7Aの上端部に接する面と、放熱フィン8の左端の長いフィン8の上部に接する面とを備えており、ダクト10Aの右側面と本筐体との間に隙間は形成されない。

ダクト10Aの側面の上下方向（高さ方向）の長さは、ダクト10Aの上面とトップフレーム4及び放熱フィン8との間に、冷却風となる空気が通る隙間が形成されるよう、適切な寸法に形成されている。

[0024] また、ダクト10Aの背面は、本筐体の背面のコネクタ部の上部に接する面と、放熱フィン8の後端部に接して、放熱フィン8の長いフィン8の上部と短いフィン8の全体を覆う面とを備えている。

ダクト10Aの背面は、トップフレーム4の上を流れてきた空気が各放熱フィン8の間を通過して冷却ファン9に吸入されるように形成されている。

[0025] ダクト10Aを本筐体の上部に取り付けると、本筐体の前面側と、冷却ファン9の上部が開口部となり、ダクト10Aとトップフレーム4との間、及びダクト10Aと放熱フィン8の上部との間に隙間が形成される。

つまり、ダクト10Aによって、前面側に開口し、トップフレーム4と放熱フィン8を覆うように延びて、冷却ファン9に向けて開口する一連の隙間が形成されることになる。

[0026] また、側面や背面（放熱フィン8の後端部）において、ダクト10Aと本筐体との間に隙間は形成されない。

これにより、ダクト10Aの前面側の開口部から流入した空気を、側面方向や冷却ファン9以外の背面方向に逃がさず、トップフレーム4及び放熱フィン8に沿って流して、トップフレーム4からの熱を冷却ファン9から効率よく排出して、筐体を冷却するようになっている。

更に、放熱フィン8が空気の流れに沿う方向に配置されていることにより、空気の流れを妨げず、放熱を促進することができるものである。

[0027] また、ダクト10Bは、本筐体の下面に沿って、前面側から背面の冷却ファン9に向かって空気の流路を形成するものであり、図3、図4に示すように、本筐体のボトムフレーム5及び放熱フィン8の下側を覆うように取り付けられる。

ダクト10Bは、ダクト10Aとほぼ対称となる形状に形成されているため、詳細な説明は省略する。

[0028] ダクト10Bを本筐体の下部に取り付けると、本筐体のボトムフレーム5とダクト10Bとの間、及び放熱フィン8の下部とダクト10Bとの間に隙間が形成され、この隙間が空気の流路となって、本撮像装置の前面側から吸入された空気がボトムフレーム5に沿って流れ、各放熱フィン8の間を通過して冷却ファン9から排気される。

ダクト10Bを設けることにより、本筐体のボトムフレーム5からの熱を効率よく排出して、筐体内を冷却することができるものである。

[0029] [筐体周囲の空気の流れ（ダクトなし）：図5]

次に、筐体周囲の空気の流れを、まずダクトを設けない場合について図5を用いて説明する。図5は、ダクトを設けない場合の筐体周囲の空気の流れを示す模式説明図である。

図5に示すように、ダクト10A、10Bを設けない場合、本筐体の背面側については、放熱フィン8及び冷却ファン9による強制空冷が行われ、上側の放熱フィン8から冷却ファン9に向かう空気の流れと、下側の放熱フィン8から冷却ファン9に向かう空気の流れが形成される。これにより、リアフレーム6からの放熱が行われる。

[0030] しかし、トップフレーム4及びボトムフレーム5側には、空気の流れは形成されず、自然空冷となる。そのため、筐体内の熱をトップフレーム4及びボトムフレーム5を介して効率よく放熱することはできない。

[0031] [筐体周囲の空気の流れ（ダクトあり）：図6]

本筐体の上下にダクト10A、10Bを取り付けた本撮像装置の周囲の空気の流れを図6を用いて説明する。図6は、ダクトを設けた場合の筐体周囲の空気の流れを示す模式説明図である。

図6に示すように、本筐体の上下にダクト10A、10Bを設けた本撮像装置では、筐体の前面側から吸気して、背面の冷却ファン9から排気する空気の流れが生じる。

[0032] つまり、トップフレーム4とダクト10Aとの間、及びボトムフレーム5とダクト10Bとの間に空気を流して、放熱フィン8を介して冷却ファン9から排気することにより強制空冷を実現し、トップフレーム4及びボトムフレーム5の表面からの放熱を促し、筐体内部の温度を低減することができるものである。

[0033] [温度分布予測]

筐体内の温度分布について、シミュレーションを行った。

熱解析は、外気40℃の環境で、消費電力が約17Wの撮像装置の筐体内部温度を予測したものである。

筐体内部の複数個所について予測温度を算出した結果、図示は省略するが

、ダクト10A、10Bを設けない場合、各部の予測温度は62℃～68℃であった。

一方、ダクト10A、10Bを設けた場合、筐体内部の各部の予測温度は58℃～62℃であり、ダクト10A、10Bを設けることで、場所により4～7℃程度の温度低減効果が得られることが確認された。

[0034] [本撮像装置の内部構成：図7]

次に、本撮像装置の内部構成について図7を用いて説明する。図7は、本撮像装置の断面図である。

図7に示すように、本撮像装置は、外側部分の構成として、上述したフロントフレーム3、トップフレーム4、ボトムフレーム5、リアフレーム6、カバー7A、7Bで囲まれた筐体と、筐体の背面に設けられた放熱フィン8及び冷却ファン9と、トップフレーム4の上部から放熱フィン8の上部を覆うダクト10Aと、ボトムフレーム5の下部から放熱フィン8の下部を覆うダクト10Bとを備えている。

フロントフレーム3には、レンズ（図示しない）を取り付けるためのレンズマウント1が設けられている。

[0035] そして、筐体内部には、光を三原色に分解するプリズム2と、プリズム2で分解した三原色を撮像する撮像素子12A、12B、12Cと、撮像素子12A、12B、12Cをそれぞれ実装する撮像素子基板11A、11B、11C（撮像素子基板11）等の光学系を備えている。

[0036] 光学系周辺の熱は、トップフレーム4側に放熱され、冷却ファン9によってトップフレーム4とダクト10Aとの間の隙間に前面側から背面に向かう流れを形成して、冷却ファン9から排出することにより、放出される。

[0037] 更に、各基板へ電源を供給するための電源素子14を実装した電源基板13、撮像素子基板11からの信号を処理する信号処理素子16を実装した信号処理基板15などを備えている。

[0038] 電源素子14及び信号処理素子16は、消費電力が大きく、高温になる素子である。

電源素子 14 は、放熱シート 17 A を介してボトムフレーム 5 に固定され、ボトムフレーム 5 に放熱する。

ボトムフレーム 5 に伝導された熱は、ダクト 10 B とボトムフレーム 5 との間に前面側から背面側に向かって積極的に空気を流すことで、冷却ファン 9 によって外気に放出される。

[0039] また、信号処理素子 16 は、放熱シート 17 B を介してリアフレーム 6 に取り付けられ、リアフレーム 6 へ放熱するようになっている。

リアフレーム 6 に伝導された熱は、放熱フィン 8 及び冷却ファン 9 による強制空冷で冷却される。

このようにして、本撮像装置では、筐体を密閉状態に保ったまま、光学系周辺の熱と高温になる素子の熱とを効率よく筐体外部へ放熱することができるものである。

[0040] [別の実施の形態：図 8]

次に、本発明の別の実施の形態に係る撮像装置（別の撮像装置）について図 8 を用いて説明する。図 8 は、別の撮像装置の外観斜視図である。

上述した本撮像装置は、筐体の上面と下面の両方にダクトを備えていたが、別の撮像装置は、いずれか一方の面にダクトを備えたものである。

図 8 (a) は、本筐体の上側にダクト 10 A を取り付けした構成を示し、図 8 (b) は、本筐体の下側にダクト 10 B を取り付けした構成を示している。

撮像装置の固定を上面で行う場合には、図 8 (b) のようにボトムフレーム 5 側にダクト 10 B を設け、撮像装置の固定を下面で行う場合には、図 8 (a) のようにトップフレーム 4 側にダクト 10 A を配置する。

[0041] 上面、下面のいずれか一方であっても、ダクト 10 A 又は 10 B を設けた面については、前面側から背面側への空気の流れが形成され、冷却ファン 9 によって排気できるものである。

これにより、ダクトを設けない構成に比べて、筐体内部を効率よく冷却することができるものである。

また、ダクト 10 A 又は 10 B を備えずに、撮像装置の固定を行う面（上

面又は下面) については、当該筐体の上面又は下面から固定面への放熱が行われる。

[0042] [実施の形態の効果]

本撮像装置によれば、背面に放熱フィン8と冷却ファン9とを備え、内部に撮像素子を収納する密閉構造の筐体と、当該筐体の上下両面若しくは上下のいずれか一方の面に取り付けられ、取り付け面と放熱フィン8とを覆い、筐体前面側から吸入した空気を背面の冷却ファン9から排気する流路を形成するダクト10A及び／又はダクト10Bとを備えているので、筐体を密閉状態に保ったまま、筐体の上下面の両方又は一方に沿って空気を積極的に流して、放熱フィン8及び冷却ファン9で強制空冷し、筐体内部の熱を効率よく放熱すると共に、塵埃が筐体内部に侵入したり、拡散するのを防ぐことができる効果がある。

[0043] また、本撮像装置によれば、放熱フィン8が、ダクト10A、10Bを流れる空気の流路と平行になるように配置されているものであり、前面から冷却ファン9へ向かって流れる空気の流れを妨げず、放熱フィン8による放熱を促進し、筐体を効率的に冷却することができる効果がある。

[0044] 更に、本撮像装置によれば、筐体において、ダクト10A、10Bが取り付けられる面(上面及び／又は下面)に、筐体の前面と背面とを結ぶ方向に複数の溝が平行に形成されているものであり、ダクト取り付け面の表面積を増大させると共に、前面から冷却ファン9へ向かう空気の流れを促進して、冷却効果を向上させることができる効果がある。

[0045] また、別の撮像装置によれば、筐体の上面又は下面のいずれか一方にダクトを設けた構成としているので、撮像装置の固定位置に応じて適宜ダクトを取り付けることで、筐体内に塵埃を侵入させずに、簡易な構成で、ダクトのない場合に比べて効率的に筐体内部を冷却することができる効果がある。

[0046] 尚、ここでは撮像素子を3個使用する撮像装置について記載したが、本実施の形態は撮像素子の個数に関わらず適用可能である。

[0047] この出願は、2019年11月11日に提出された日本出願特願2019

－ 203736 を基礎として優先権の利益を主張するものであり、その開示の全てを引用によってここに取り込む。

産業上の利用可能性

[0048] 本発明は、筐体内部への塵埃の侵入や拡散を防ぎつつ、筐体内部の熱を効率的に放熱することができる撮像装置に適している。

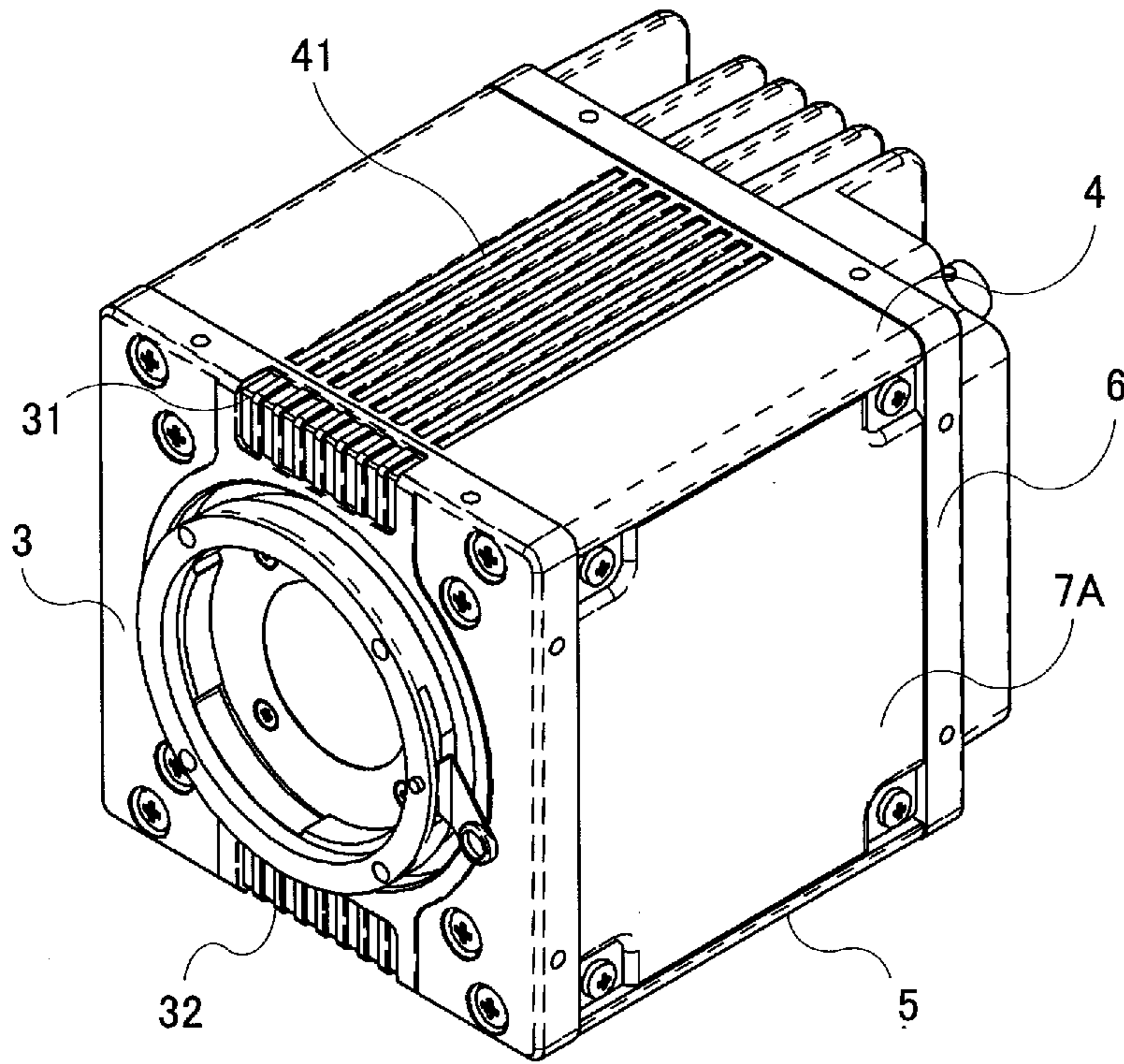
符号の説明

[0049] 1…レンズマウント、 2…プリズム、 3…フロントフレーム、 4…トップフレーム、 5…ボトムフレーム、 6…リアフレーム、 7A, 7B…カバー、 8…放熱フィン、 9…冷却ファン、 10A, 10B…ダクト、 11A, 11B, 11C…撮像素子基板、 12A, 12B, 12C…撮像素子、 13…電源基板、 14…電源素子、 15…信号処理基板、 16…信号処理素子、 17A, 17B…放熱シート

請求の範囲

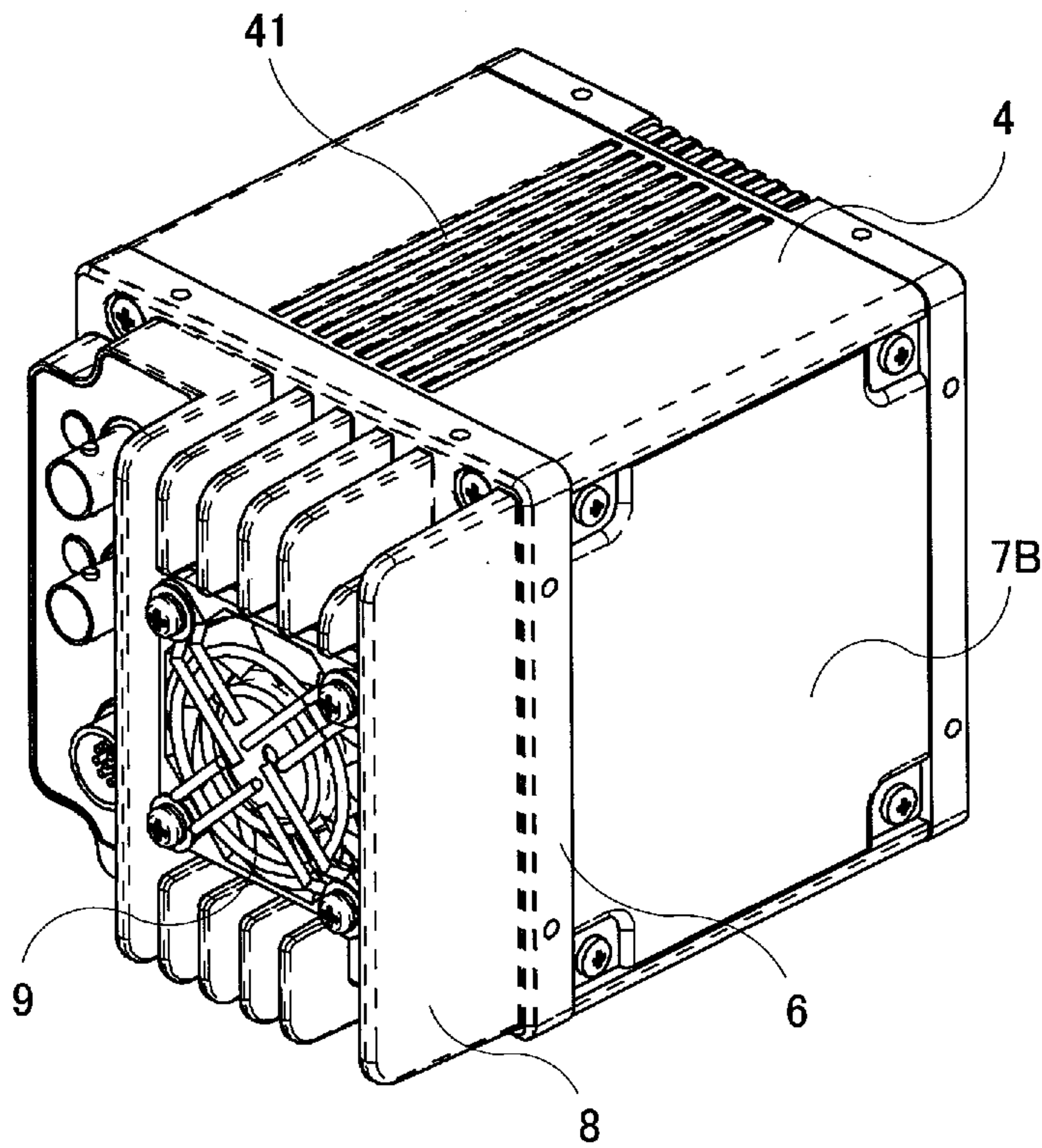
- [請求項1] 密閉された筐体の内部に撮像素子を収納した撮像装置であって、
前記筐体は、前面にレンズが取り付けられるレンズマウントを備え
ると共に、背面に、熱を放出する放熱フィンと、前記放熱フィンを冷
却する冷却ファンとを有し、
前記筐体の上面又は下面に取り付けられ、前記筐体の前面で開口し
、前記取り付け面と前記放熱フィンとを覆うように延びて、前記冷却
ファンに開口するよう隙間が形成されると共に、前記筐体の側面に開
口しないダクトを備え、
前記放熱フィンが、前記ダクトの前面側から吸入されて前記隙間を
通って前記冷却ファンによって排出される空気の流路と平行になるよ
う配置されていることを特徴とする撮像装置。
- [請求項2] ダクトが、筐体の上面及び下面の双方に取り付けられたことを特徴
とする請求項1記載の撮像装置。
- [請求項3] 筐体において、ダクトの取り付け面に、前面と背面とを結ぶ方向に
複数の溝が形成されていることを特徴とする請求項1記載の撮像装置
。

【図1】



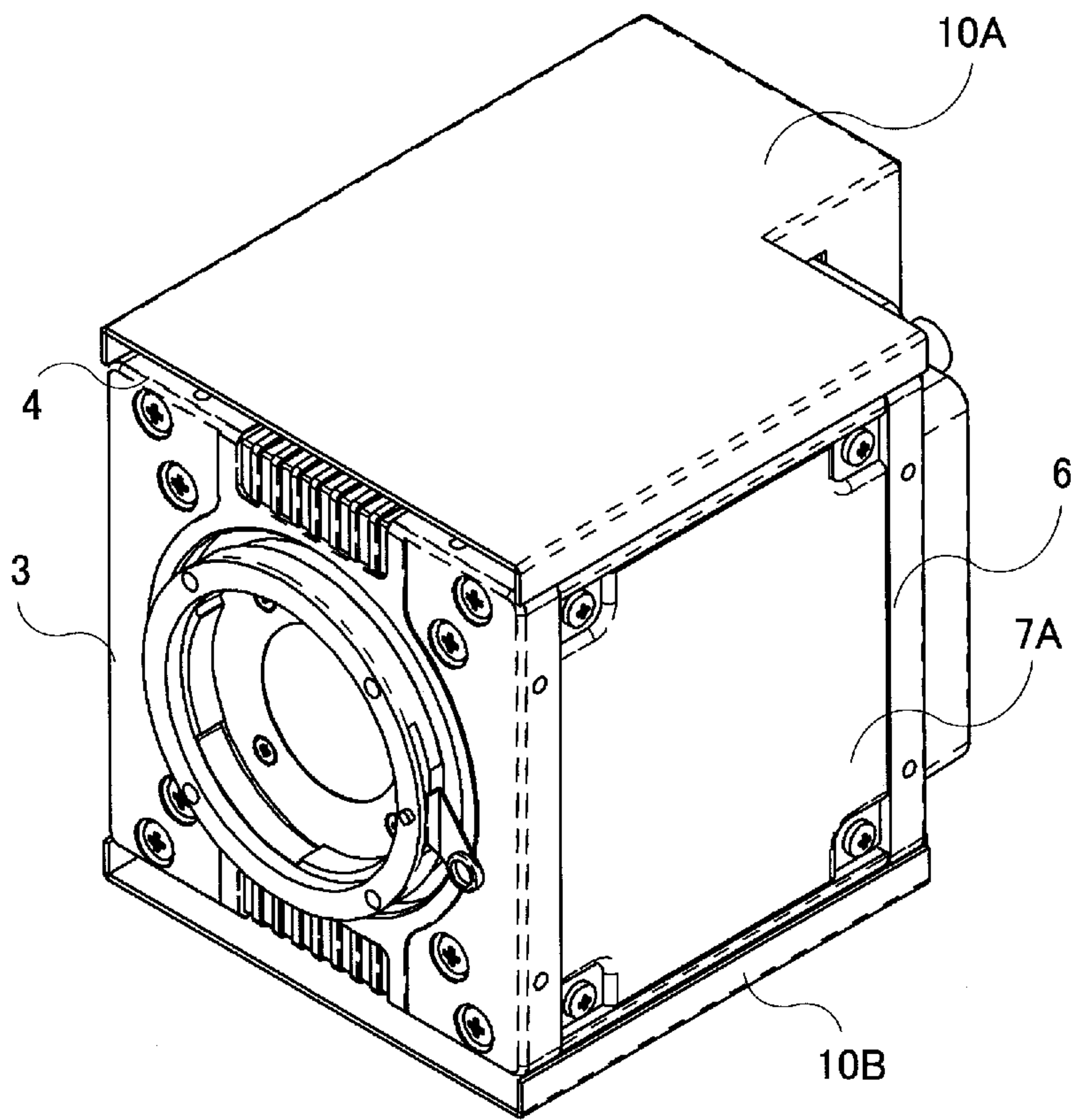
【図1】本筐体の外観(前面側)

【図2】



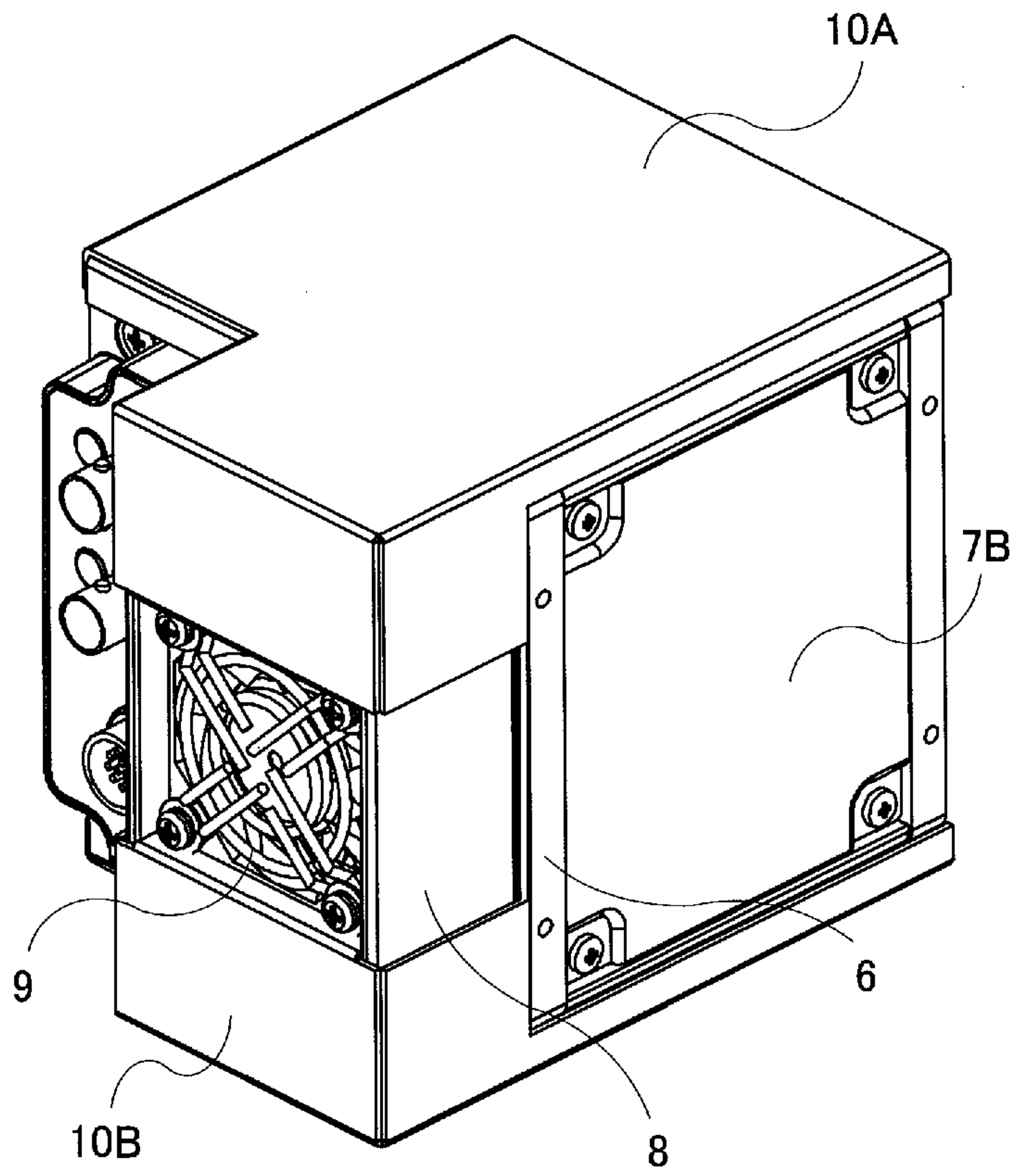
【図2】本筐体の外観(背面側)

[図3]



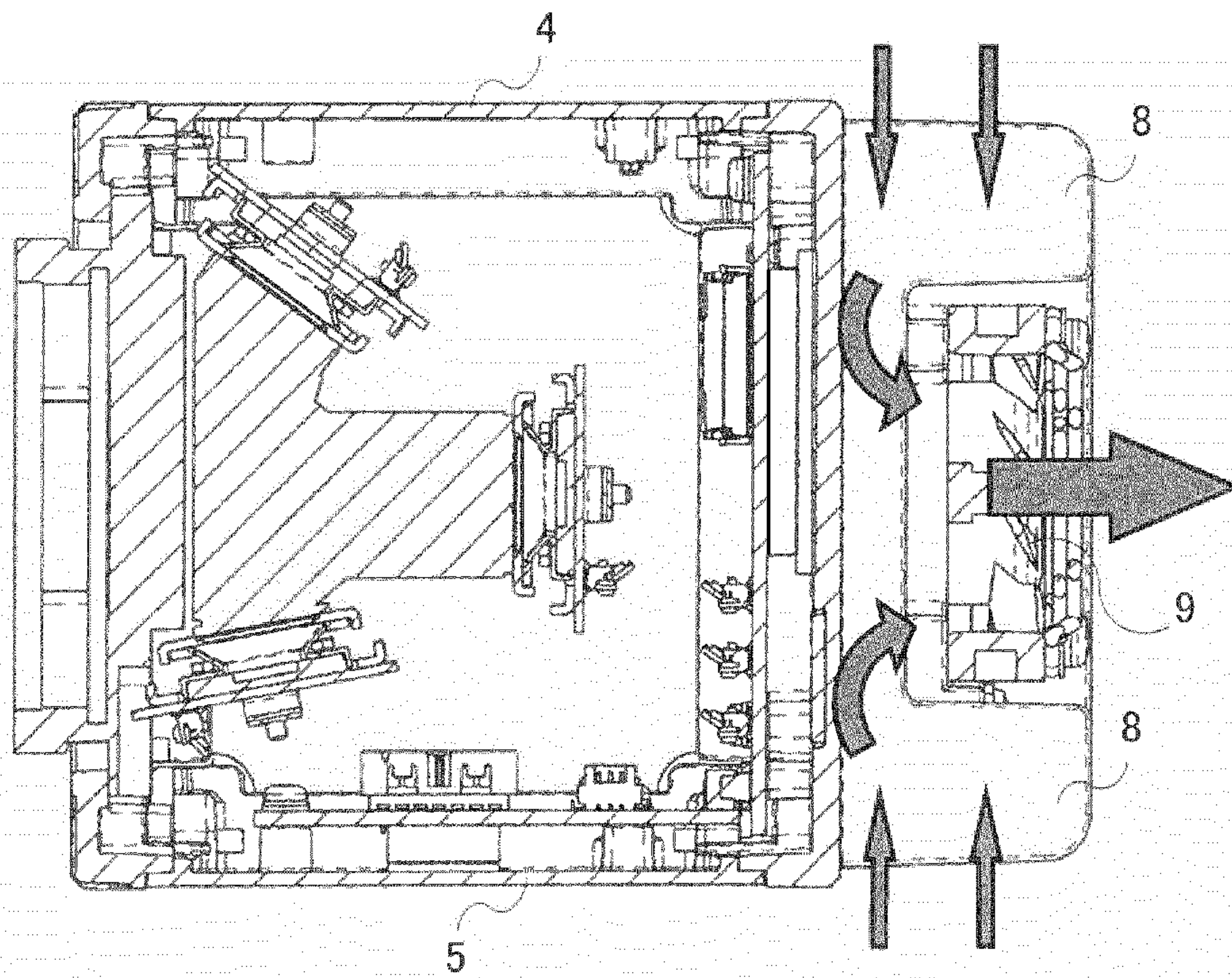
【図3】本撮像装置の外観(前面側)

[図4]



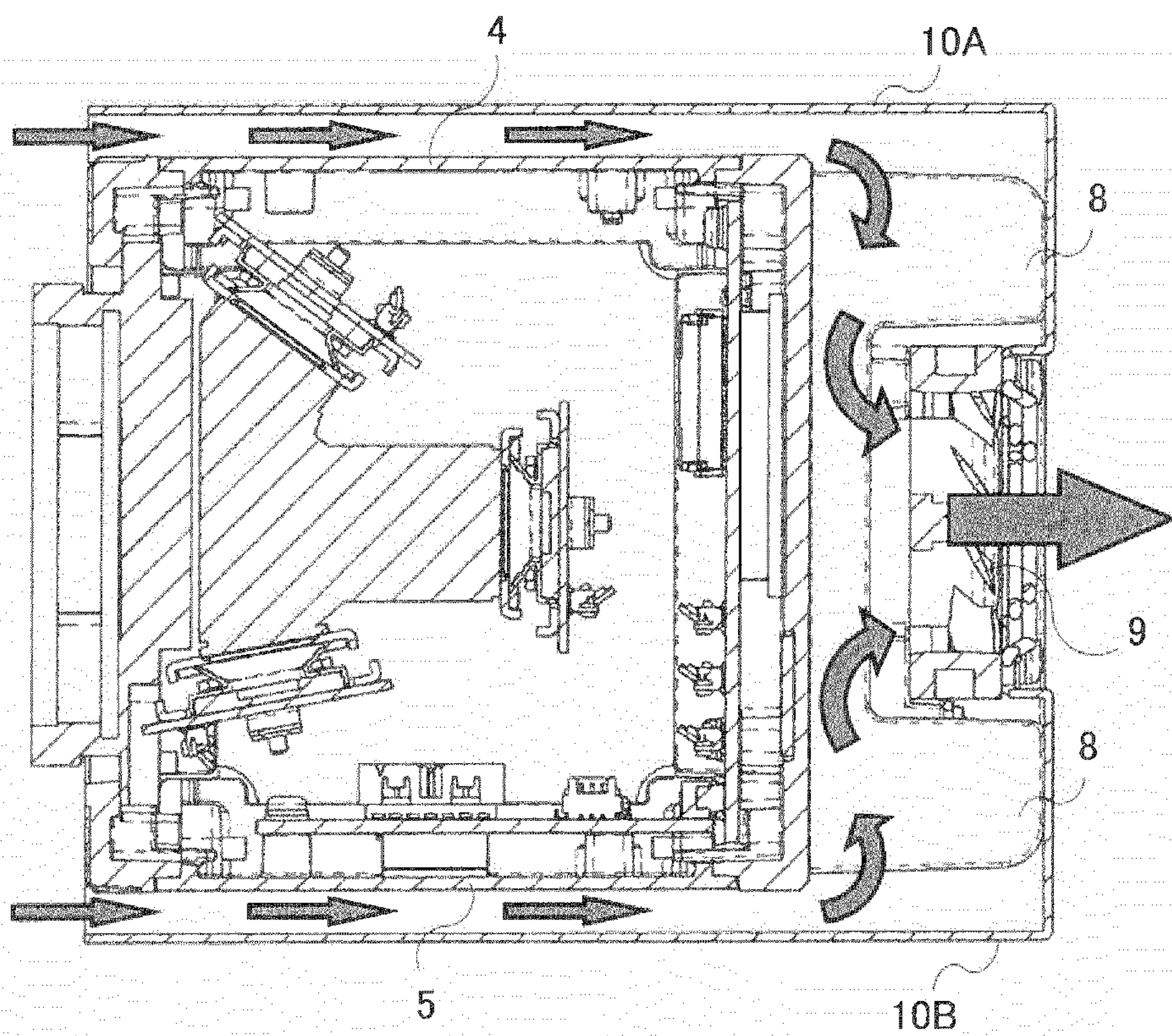
【図4】本撮像装置の外観(背面側)

【図5】



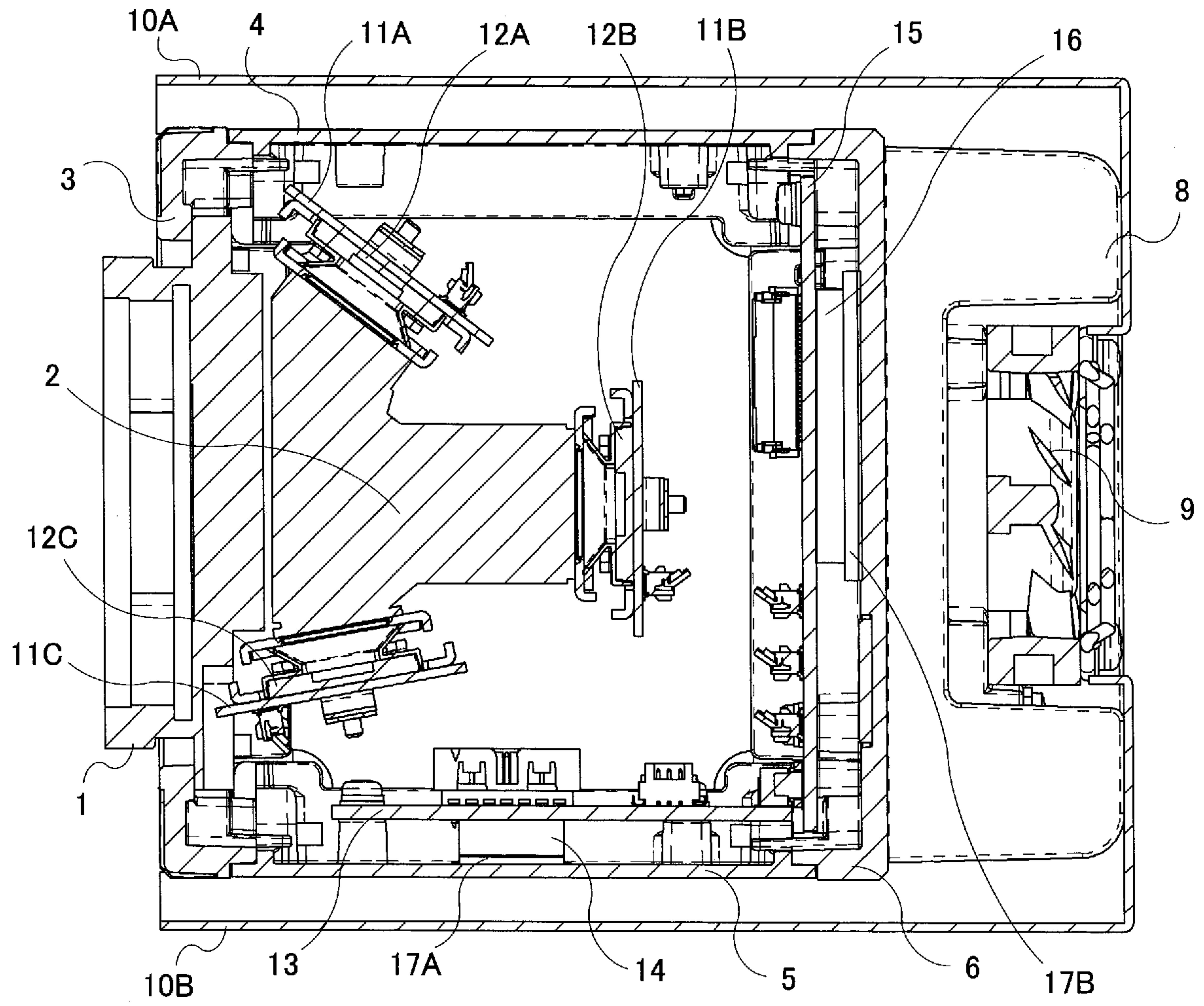
【図5】 筐体周囲の空気の流れ(ダクトなし)

【図6】



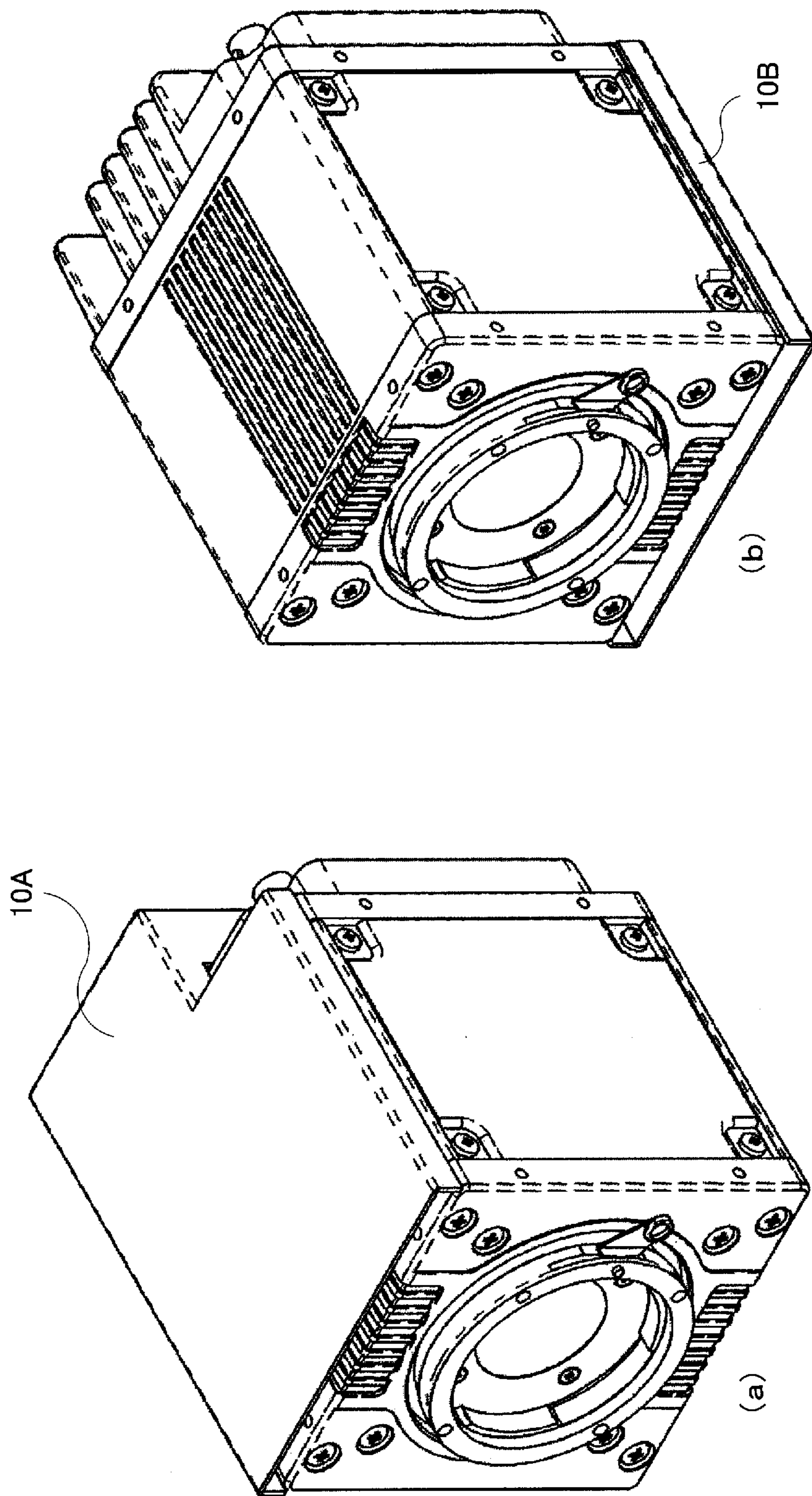
【図6】 筐体周囲の空気の流れ(ダクトあり)

[図7]



【図7】本撮像装置の断面図

[図8]



【図8】別の実施の形態

INTERNATIONAL SEARCH REPORT

International application No.

PCT/JP2020/040631

A. CLASSIFICATION OF SUBJECT MATTER

H04N 5/225(2006.01) i; G03B 17/55(2021.01) i; H05K 7/20(2006.01) i
 FI: H04N5/225 430; H05K7/20 H; G03B17/55

According to International Patent Classification (IPC) or to both national classification and IPC

B. FIELDS SEARCHED

Minimum documentation searched (classification system followed by classification symbols)

H04N5/225; G03B17/55; H05K7/20

Documentation searched other than minimum documentation to the extent that such documents are included in the fields searched

Published examined utility model applications of Japan	1922-1996
Published unexamined utility model applications of Japan	1971-2021
Registered utility model specifications of Japan	1996-2021
Published registered utility model applications of Japan	1994-2021

Electronic data base consulted during the international search (name of data base and, where practicable, search terms used)

C. DOCUMENTS CONSIDERED TO BE RELEVANT

Category*	Citation of document, with indication, where appropriate, of the relevant passages	Relevant to claim No.
A	JP 2003-230030 A (HAMAMATSU PHOTONICS K.K.) 15 August 2003 (2003-08-15) claims, paragraphs [0023]-[0025], [0052]-[0068], [0139], [0140], et al.	1-3
A	JP 2013-175959 A (NIKON CORP.) 05 September 2013 (2013-09-05) paragraphs [0004], [0010]-[0016], et al.	1-3
A	JP 2011-141414 A (HITACHI KOKUSAI ELECTRIC INC.) 21 July 2011 (2011-07-21) claim 3, paragraph [0012], et al.	1-3
A	JP 2010-41085 A (HITACHI KOKUSAI ELECTRIC INC.) 18 February 2010 (2010-02-18) paragraphs [0023]-[0025], et al.	3

Further documents are listed in the continuation of Box C.

See patent family annex.

* Special categories of cited documents:

“A” document defining the general state of the art which is not considered to be of particular relevance
 “E” earlier application or patent but published on or after the international filing date
 “L” document which may throw doubts on priority claim(s) or which is cited to establish the publication date of another citation or other special reason (as specified)
 “O” document referring to an oral disclosure, use, exhibition or other means
 “P” document published prior to the international filing date but later than the priority date claimed

“T” later document published after the international filing date or priority date and not in conflict with the application but cited to understand the principle or theory underlying the invention
 “X” document of particular relevance; the claimed invention cannot be considered novel or cannot be considered to involve an inventive step when the document is taken alone
 “Y” document of particular relevance; the claimed invention cannot be considered to involve an inventive step when the document is combined with one or more other such documents, such combination being obvious to a person skilled in the art
 “&” document member of the same patent family

Date of the actual completion of the international search
 07 January 2021 (07.01.2021)

Date of mailing of the international search report
 19 January 2021 (19.01.2021)

Name and mailing address of the ISA/
 Japan Patent Office
 3-4-3, Kasumigaseki, Chiyoda-ku,
 Tokyo 100-8915, Japan

Authorized officer

 Telephone No.

INTERNATIONAL SEARCH REPORT
Information on patent family members

International application No.
PCT/JP2020/040631

Patent Documents referred in the Report	Publication Date	Patent Family	Publication Date
JP 2003-230030 A	15 Aug. 2003	(Family: none)	
JP 2013-175959 A	15 Sep. 2013	(Family: none)	
JP 2011-141414 A	21 Jul. 2011	WO 2011/083623 A1	
JP 2010-41085 A	18 Feb. 2010	(Family: none)	

A. 発明の属する分野の分類（国際特許分類（IPC）） H04N 5/225(2006.01)i; G03B 17/55(2021.01)i; H05K 7/20(2006.01)i FI: H04N5/225 430; H05K7/20 H; G03B17/55		
B. 調査を行った分野 調査を行った最小限資料（国際特許分類（IPC）） H04N5/225; G03B17/55; H05K7/20 最小限資料以外の資料で調査を行った分野に含まれるもの 日本国実用新案公報 1922 - 1996年 日本国公開実用新案公報 1971 - 2021年 日本国実用新案登録公報 1996 - 2021年 日本国登録実用新案公報 1994 - 2021年		
国際調査で使用した電子データベース（データベースの名称、調査に使用した用語）		
C. 関連すると認められる文献		
引用文献の カテゴリー*	引用文献名 及び一部の箇所が関連するときは、その関連する箇所の表示	関連する 請求項の番号
A	JP 2003-230030 A（浜松ホトニクス株式会社）15.08.2003（2003 - 08 - 15） [特許請求の範囲][0023]-[0025][0052]-[0068][0139][0140]他	1-3
A	JP 2013-175959 A（株式会社ニコン）05.09.2013（2013 - 09 - 05） [0004][0010]-[0016]他	1-3
A	JP 2011-141414 A（株式会社日立国際電気）21.07.2011（2011 - 07 - 21） [請求項3][0012]他	1-3
A	JP 2010-41085 A（株式会社日立国際電気）18.02.2010（2010 - 02 - 18） [0023]-[0025]他	3
<input type="checkbox"/> C欄の続きにも文献が列挙されている。 <input checked="" type="checkbox"/> パテントファミリーに関する別紙を参照。		
* 引用文献のカテゴリー “A” 特に関連のある文献ではなく、一般的技術水準を示すもの “E” 国際出願日前の出願または特許であるが、国際出願日以後に公表されたもの “L” 優先権主張に疑義を提起する文献又は他の文献の発行日若しくは他の特別な理由を確立するために引用する文献（理由を付す） “O” 口頭による開示、使用、展示等に言及する文献 “P” 国際出願日前で、かつ優先権の主張の基礎となる出願の日の後に公表された文献	“T” 国際出願日又は優先日後に公表された文献であって出願と抵触するものではなく、発明の原理又は理論の理解のために引用するもの “X” 特に関連のある文献であって、当該文献のみで発明の新規性又は進歩性がないと考えられるもの “Y” 特に関連のある文献であって、当該文献と他の1以上の文献との、当業者にとって自明である組合せによって進歩性がないと考えられるもの “&” 同一パテントファミリー文献	
国際調査を完了した日 07.01.2021	国際調査報告の発送日 19.01.2021	
名称及びあて先 日本国特許庁(ISA/JP) 〒100-8915 日本国 東京都千代田区霞が関三丁目4番3号	権限のある職員（特許庁審査官） 吉川 康男 5P 4238 電話番号 03-3581-1101 内線 3581	

国際調査報告
パテントファミリーに関する情報

国際出願番号
PCT/JP2020/040631

引用文献	公表日	パテントファミリー文献	公表日
JP 2003-230030 A	15.08.2003	(ファミリーなし)	
JP 2013-175959 A	05.09.2013	(ファミリーなし)	
JP 2011-141414 A	21.07.2011	WO 2011/083623 A1	
JP 2010-41085 A	18.02.2010	(ファミリーなし)	