



(12) 发明专利申请

(10) 申请公布号 CN 104015102 A

(43) 申请公布日 2014. 09. 03

(21) 申请号 201410297758. 6

(22) 申请日 2014. 06. 29

(71) 申请人 许自镍

地址 362261 福建省泉州市晋江市安海镇后林村后林许北大路 21 号

(72) 发明人 王尧尧 许自镍 管越峰

(51) Int. Cl.

B23Q 35/42 (2006. 01)

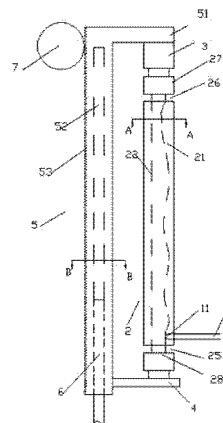
权利要求书1页 说明书3页 附图1页

(54) 发明名称

一种刀具靠模装置

(57) 摘要

一种刀具靠模装置,包括刀具(1)和靠模柱(2),其中,靠模柱(2)总体上为圆柱形,所述圆柱形的两端分别为上堵头(27)和下堵头(28),上堵头(27)和下堵头(28)之间为中间靠模部,所述中间靠模部在周向方向上均匀分布有四条纵向的靠模槽(21、22、23、24),所述靠模槽与刀具(1)的接合端部(11)接合,所述四条纵向的靠模槽中至少有一条为回程槽(22),所述回程槽(22)的靠模轮廓为平面型,所述四条纵向的靠模槽中的其余靠模槽为曲面槽,用于对所述刀具(1)进行进给量控制,而且所述曲面槽的数量为多条,曲面槽的曲面形状各不相同。



1. 一种刀具靠模装置,包括刀具(1)和靠模柱(2),其中,靠模柱(2)总体上为圆柱形,所述圆柱形的两端分别为上堵头(27)和下堵头(28),上堵头(27)和下堵头(28)之间为中间靠模部,所述中间靠模部在周向方向上均匀分布有四条纵向的靠模槽(21、22、23、24),所述靠模槽与刀具(1)的接合端部(11)接合,所述四条纵向的靠模槽中至少有一条为回程槽(22),所述回程槽(22)的靠模轮廓为平面型,所述四条纵向的靠模槽中的其余靠模槽为曲面槽,用于对所述刀具(1)进行进给量控制,而且所述曲面槽的数量为多条,曲面槽的曲面形状各不相同;

所述靠模柱(2)在中间靠模部与上堵头(27)之间设置有周向的上换模槽(26),在中间靠模部与下堵头(28)之间设置有周向的下换模槽(25),所述换模槽(25、26)用于刀具(1)在所述四条纵向的靠模槽(21、22、23、24)之间进行变换;

所述刀具靠模装置还包括靠模柱纵向驱动机构,所述靠模柱纵向驱动机构包括齿条部件(5)和齿轮部件(7),所述齿条部件(5)的中间设置有纵向的T形凹槽(52),所述T形凹槽(52)的开口位于左侧面中间部位,所述左侧面的两侧设置有齿条结构(53),所述T形凹槽(52)的开口位于所述齿条结构(53)之间;所述T形凹槽(52)用于与T形导轨配合以对所述齿条部件(5)的运动导向,所述齿轮部件(7)与所述齿条结构(53)啮合,以使得所述齿条部件(5)在所述T形凹槽(52)的导向之下在纵向方向上运动;

所述靠模柱(2)的上堵头(27)与电机(3)动力联接,所述靠模柱(2)的下堵头(28)与轴承部件(4)连接,所述轴承部件(4)与所述齿条部件(5)的右侧面的下端固定连接;所述齿条部件(5)的右侧面的上端还一体地设置有横臂(51),所述电机(3)固定设置在所述横臂(51)上;当所述刀具(1)的接合端部(11)在所述换模槽(25、26)中时,所述电机(3)在转动时能够带动所述靠模柱(2)相对于所述齿条部件(5)周向转动;

在使用时,所述齿条部件(5)在所述齿轮部件(7)的带动下,能够驱动所述靠模柱(2)相对于所述刀具(1)纵向运动,直至所述刀具(1)的接合端部(11)与所述换模槽(25、26)接合;当所述靠模柱(2)需要作回程运动或需要更换靠模槽时,所述电机(3)能够驱动所述靠模柱(2)作周向转动,从而使得需要的靠模槽与刀具(1)的接合端部(11)对准。

2. 如权利要求1所述刀具靠模装置,其中,所述齿轮部件(7)由齿轮电机驱动。

3. 如权利要求1所述刀具靠模装置,其中,所述四条纵向的靠模槽(21、22、23、24)中,两条为回程槽,两条为曲面槽,而且回程槽与曲面槽间隔设置。

4. 如权利要求1所述刀具靠模装置,其中,所述四条纵向的靠模槽(21、22、23、24)中,一条为回程槽,三条为曲面槽。

一种刀具靠模装置

技术领域

[0001] 本发明涉及靠模领域,具体为一种刀具靠模装置。

背景技术

[0002] 对于一些仿形机床,其靠模通常固定,刀具沿着靠模行走,从而加工出需要的形状。

[0003] 但是,这些机床难以加工纵向尺寸很大的工件。为了在机床上加工长尺寸工件,在有些机床中,刀具在加工的纵向方向上静止不动,而工件做纵向运动。刀具仅仅做进给方向的横向运动。但是这种机床的靠模需要往复运动的靠模。

[0004] 但是,靠模的往复运动往往会对工件的形状加工造成影响。

[0005] 另外,在加工的时候,由于工件在纵长方向是可能需要不同的形状;而靠模的总长度有限,如果将纵长方向的形状全部体现在靠模上,势必增加靠模的尺寸,增加机床的占地以及成本。

发明内容

[0006] 因此,本发明的目的是设计一种靠模装置,其能够在不影响工件加工形状的情况下,实现对工件的纵向长度方向上的轮廓加工,而且能够根据情况变换轮廓形状,而不增加靠模的长度尺寸。而且,在靠模回程的时候,不会对加工工件的形状造成影响。

[0007] 本发明的一个方面是:

一种刀具靠模装置,包括刀具和靠模柱,其中,靠模柱总体上为圆柱形,所述圆柱形的两端分别为上堵头和下堵头,上堵头和下堵头之间为中间靠模部,所述中间靠模部在周向方向上均匀分布有四条纵向的靠模槽,所述靠模槽与刀具的接合端部接合,所述四条纵向的靠模槽中至少有一条为回程槽,所述回程槽的靠模轮廓为平面型,所述四条纵向的靠模槽中的其余靠模槽为曲面槽,用于对所述刀具进行进给量控制,而且所述曲面槽的数量为多条,曲面槽的曲面形状各不相同;

所述靠模柱在中间靠模部与上堵头之间设置有周向的上换模槽,在中间靠模部与下堵头之间设置有周向的下换模槽,所述换模槽用于刀具在所述四条纵向的靠模槽之间进行变换;

所述刀具靠模装置还包括靠模柱纵向驱动机构,所述靠模柱纵向驱动机构包括齿条部件和齿轮部件,所述齿条部件的中间设置有纵向的T形凹槽,所述T形凹槽的开口位于左侧面中间部位,所述左侧面的两侧设置有齿条结构,所述T形凹槽的开口位于所述齿条结构之间;所述T形凹槽用于与T形导轨配合以对所述齿条部件的运动导向,所述齿轮部件与所述齿条结构啮合,以使得所述齿条部件在所述T形凹槽的导向之下在纵向方向上运动;

所述靠模柱的上堵头与电机动力联接,所述靠模柱的下堵头与轴承部件连接,所述轴承部件与所述齿条部件的右侧面的下端固定连接;所述齿条部件的右侧面的上端还一体地设置有横臂,所述电机固定设置在所述横臂上;当所述刀具的接合端部在所述换模槽中时,

所述电机在转动时能够带动所述靠模柱相对于所述齿条部件周向转动；

在使用时，所述齿条部件在所述齿轮部件的带动下，能够驱动所述靠模柱相对于所述刀具纵向运动，直至所述刀具的接合端部与所述换模槽接合；当所述靠模柱需要作回程运动或需要更换靠模槽时，所述电机能够驱动所述靠模柱作周向转动，从而使得需要的靠模槽与刀具的接合端部对准。

[0008] 通过上述方案，由于采用了专门的回程槽，该回程槽的形状为平面的，因此不会对刀具形成进给量的变化，因此在回程的时候不会对工件的加工形状造成影响。而将多个曲线槽集成在一个靠模柱上，能够根据需要，通过控制靠模柱的运动，而实现对工件的长度方向上不同形状要求的满足。整个装置上集成了纵向运动以及圆周运动，结构紧凑，能够实现靠模柱的二维运动；而且，齿条结构的中间具有 T 形槽，能够在对靠模柱进行驱动的时候，满足导向稳定的要求，同时，又能够实现齿条结构的周向固定。通过横臂和轴承的两端固定，使得靠模柱被牢固保持。而通过两个换模槽的设置，能够稳定地实现刀具在靠模柱上的稳定换模。

附图说明

[0009] 图 1 是本发明的刀具靠模装置的结构示意图；

图 2 是图 1 的靠模柱的 A-A 方向的截面示意图；

图 3 是图 1 的靠模柱的 B-B 方向的截面示意图。

具体实施方式

[0010] 下面结合图 1-3，对本发明进行详细说明。

[0011] 刀具靠模装置，包括刀具 1 和靠模柱 2，其中，靠模柱 2 总体上为圆柱形，所述圆柱形的两端分别为上堵头 27 和下堵头 28，上堵头 27 和下堵头 28 之间为中间靠模部，所述中间靠模部在周向方向上均匀分布有四条纵向的靠模槽 (21、22、23、24)，所述靠模槽与刀具 1 的接合端部 11 接合，所述四条纵向的靠模槽中至少有一条为回程槽 22，所述回程槽 22 的靠模轮廓为平面型，所述四条纵向的靠模槽中的其余靠模槽为曲面槽，用于对所述刀具 1 进行进给量控制，而且所述曲面槽的数量为多条，曲面槽的曲面形状各不相同；

所述靠模柱 2 在中间靠模部与上堵头 27 之间设置有周向的上换模槽 26，在中间靠模部与下堵头 28 之间设置有周向的下换模槽 25，所述换模槽 25、26 用于刀具 1 在所述四条纵向的靠模槽 (21、22、23、24) 之间进行变换；

所述刀具靠模装置还包括靠模柱纵向驱动机构，所述靠模柱纵向驱动机构包括齿条部件 5 和齿轮部件 7，所述齿条部件 5 的中间设置有纵向的 T 形凹槽 52，所述 T 形凹槽 52 的开口位于左侧面中间部位，所述左侧面的两侧设置有齿条结构 53，所述 T 形凹槽 52 的开口位于所述齿条结构 53 之间；所述 T 形凹槽 52 用于与 T 形导轨配合以对所述齿条部件 5 的运动导向，所述齿轮部件 7 与所述齿条结构 53 啮合，以使得所述齿条部件 5 在所述 T 形凹槽 52 的导向之下在纵向方向上运动；

所述靠模柱 2 的上堵头 27 与电机 3 动力联接，所述靠模柱 2 的下堵头 28 与轴承部件 4 连接，所述轴承部件 4 与所述齿条部件 5 的右侧面的下端固定连接；所述齿条部件 5 的右侧面的上端还一体地设置有横臂 51，所述电机 3 固定设置在所述横臂 51 上；当所述刀具 1

的接合端部 11 在所述换模槽 25、26 中时,所述电机 3 在转动时能够带动所述靠模柱 2 相对于所述齿条部件 5 周向转动;

在使用时,所述齿条部件 5 在所述齿轮部件 7 的带动下,能够驱动所述靠模柱 2 相对于所述刀具 1 纵向运动,直至所述刀具 1 的接合端部 11 与所述换模槽 25、26 接合;当所述靠模柱 2 需要作回程运动或需要更换靠模槽时,所述电机 3 能够驱动所述靠模柱 2 作周向转动,从而使得需要的靠模槽与刀具 1 的接合端部 11 对准。

[0012] 其中,所述齿轮部件 7 由齿轮电机驱动。

[0013] 其中,可选地,所述四条纵向的靠模槽 (21、22、23、24) 中,两条为回程槽,两条为曲面槽,而且回程槽与曲面槽间隔设置。

[0014] 其中,可选地,所述四条纵向的靠模槽 (21、22、23、24) 中,一条为回程槽,三条为曲面槽。

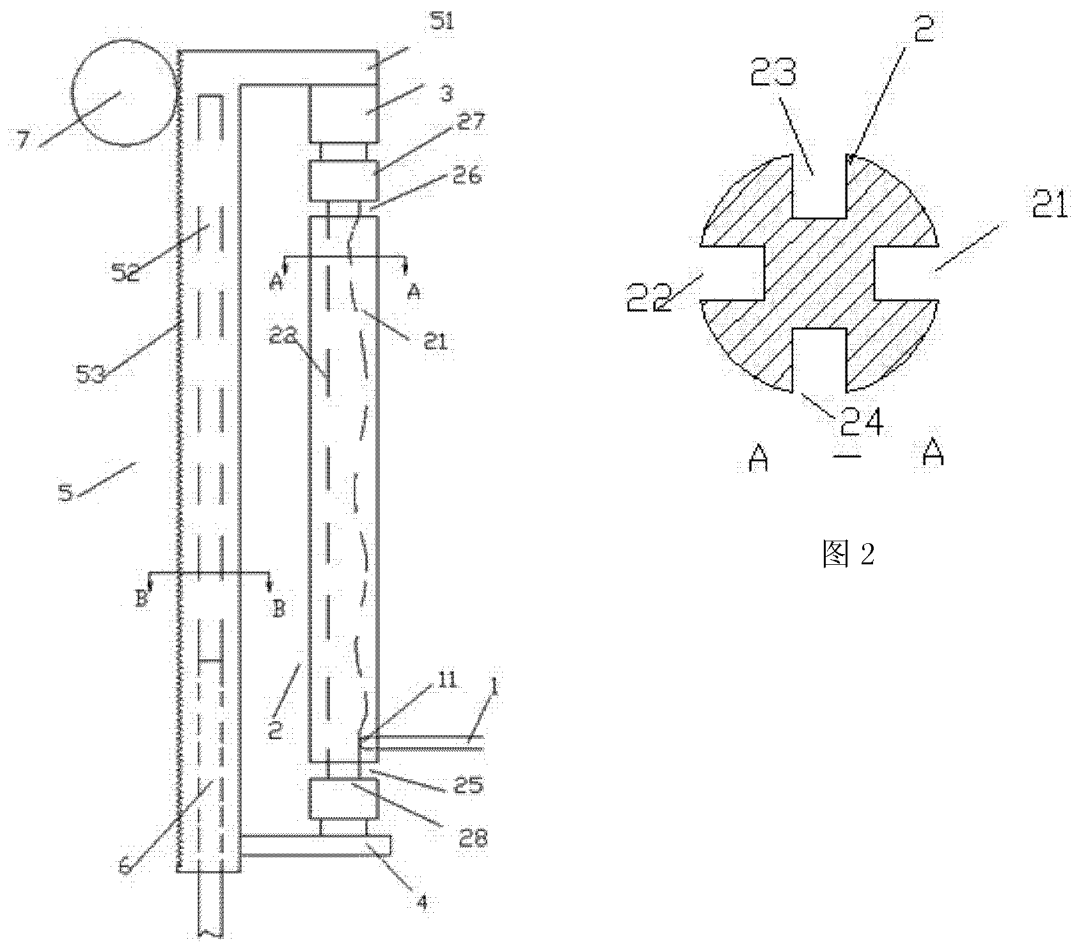


图 1

图 2

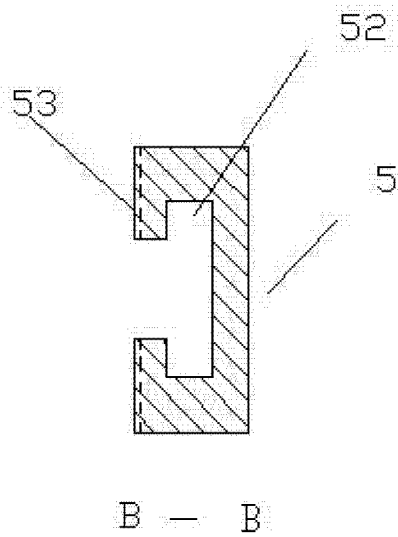


图 3