

①9 RÉPUBLIQUE FRANÇAISE
INSTITUT NATIONAL
DE LA PROPRIÉTÉ INDUSTRIELLE
PARIS

①1 N° de publication :

2 821 536

(à n'utiliser que pour les
commandes de reproduction)

②1 N° d'enregistrement national :

01 02798

⑤1 Int Cl⁷ : A 46 B 9/00, A 45 D 40/26

①2

DEMANDE DE BREVET D'INVENTION

A1

②2 Date de dépôt : 01.03.01.

③0 Priorité :

④3 Date de mise à la disposition du public de la
demande : 06.09.02 Bulletin 02/36.

⑤6 Liste des documents cités dans le rapport de
recherche préliminaire : *Se reporter à la fin du
présent fascicule*

⑥0 Références à d'autres documents nationaux
apparentés :

⑦1 Demandeur(s) : L'OREAL Société anonyme — FR.

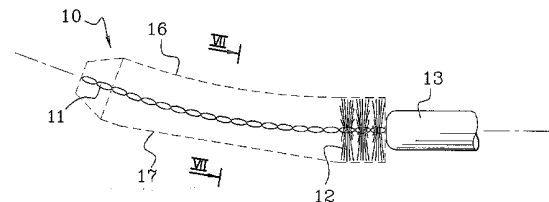
⑦2 Inventeur(s) : GUERET JEAN LOUIS.

⑦3 Titulaire(s) :

⑦4 Mandataire(s) : NONY & ASSOCIES.

⑤4 BROSSE POUR L'APPLICATION D'UN PRODUIT SUR LES FIBRES KERATINIQUES.

⑤7 L'invention concerne une brosse (10) qui comporte
une âme (11) courbe, sur laquelle se raccordent des poils,
et présentant une section transversale qui varie sur au
moins une portion de la longueur de la brosse de manière
non homothétique, ladite section étant, en au moins un point
de l'âme, non symétrique par rapport à un plan perpendicu-
laire au plan de courbure de l'âme en ce point.



FR 2 821 536 - A1



La présente invention concerne une brosse pour appliquer un produit cosmétique ou de soins sur les fibres kératiniques, notamment pour appliquer du mascara sur les cils.

5 L'invention est également relative à un dispositif de maquillage comportant une telle brosse.

On connaît de nombreuses brosses formées par l'enroulement en hélice de deux branches d'un fil métallique autour de touffes de poils s'étendant radialement à partir de l'âme, ces branches étant fixées dans une tige réalisée en matière plastique, solidaire d'un capuchon de fermeture du récipient contenant le produit à appliquer.

10 Les extrémités libres des poils définissent une surface enveloppe, laquelle peut présenter de multiples formes.

Est ainsi connue par la demande de brevet français FR-A-2 605 505 une brosse à âme rectiligne, présentant plusieurs faces latérales et sur chaque face latérale une encoche s'étendant sur sensiblement toute la longueur de la brosse, chaque encoche
15 présentant en section transversale un profil concave vers l'extérieur. De telles encoches définissent entre elles des zones de crête. L'axe de l'âme est confondu avec celui de la tige. Lors de l'application de produit au moyen d'une telle brosse, cette dernière étant entraînée en rotation autour de l'axe de la tige, les cils rencontrent successivement des faces latérales ayant une forme identique.

20 La demande de brevet européen EP-A-0 663 161 décrit une brosse ayant une âme rectiligne et sur ses faces latérales des encoches concaves vers l'extérieur. Les bords de ces encoches appartiennent à une surface enveloppe ayant la forme générale de deux troncs de cône accolés par leur base.

On connaît par la demande de brevet européen EP-A-0 792 603 une brosse
25 ayant une âme rectiligne et une portion cylindrique dans laquelle sont réalisées une ou plusieurs encoches dont la largeur passe par un maximum lorsque l'on se déplace selon l'axe de la brosse.

On connaît encore par la demande de brevet français FR-A-2 755 593 une
30 brosse présentant une âme non rectiligne, s'étendant dans un plan de courbure. La surface enveloppe de la brosse présente sur au moins une partie de sa longueur une section transversale de forme allongée selon un axe de plus grande longueur, parallèle au plan de courbure. Les deux moitiés de la brosse situées de part et d'autre du plan de courbure sont

symétriques par rapport à ce dernier.

On connaît par les demandes de brevet français FR-A-2 749 489 et FR-A-2 749 490 d'autres brosses à âme courbe. La section transversale de ces brosses varie de manière homothétique d'une extrémité à l'autre de la brosse. Autrement dit, si
5 l'on compare deux sections transversales de la brosse prises en deux endroits différents de la longueur de celle-ci, l'une des sections est un agrandissement de l'autre, c'est-à-dire que le rapport des dimensions d'une section à l'autre est constant quelle que soit l'orientation autour de l'axe de l'âme. Ces brosses sont en outre réalisées à partir d'une ébauche symétrique par rapport à un plan médian perpendiculaire à l'âme.

10 Le brevet US 5 937 870 décrit une brosse qui présente une section transversale allongée sur au moins une partie de sa longueur. Cette brosse présente deux moitiés symétriques par rapport au plan de courbure de l'âme.

Le brevet US 5 876 138 décrit une brosse à âme rectiligne ayant une forme générale de poisson.

15 La demande de brevet DE-A-42 05935 décrit une brosse à âme courbe, de section transversale constante, circulaire.

La présente invention a pour but d'améliorer encore les brosses existantes et la qualité du maquillage obtenu, notamment en termes de chargement en produit, d'allongement, de recourbement, de pénétration des poils dans les cils et de séparation de
20 ces derniers.

Elle y parvient grâce à une nouvelle brosse comportant une âme courbe, sur laquelle se raccordent des poils, cette brosse étant caractérisée par le fait qu'elle présente une section transversale qui varie sur au moins une portion de la longueur de la brosse de manière non homothétique, ladite section étant, en au moins un point de l'âme, non
25 symétrique par rapport à un plan perpendiculaire au plan de courbure de l'âme en ce point.

La section transversale de l'âme peut être non symétrique par rapport au plan perpendiculaire au plan de courbure de l'âme en tout point d'une portion de l'âme s'étendant le long de la partie de la brosse dont la section transversale varie de manière
30 non homothétique.

La nouvelle brosse selon l'invention permet d'obtenir une qualité de maquillage très satisfaisante, grâce au fait qu'elle présente des faces ayant des formes

différentes, ce qui, combiné au fait que l'âme est courbe, permet lorsque la brosse est entraînée en rotation sur elle-même autour de l'axe de la tige, d'obtenir une bonne prise en charge des cils. La géométrie de la brosse permet également d'obtenir un essorage non uniforme, conduisant à des zones chargées inégalement en produit.

5 La surface définie par les extrémités libres des poils de la brosse, si l'âme est redressée et rendue rectiligne pour les besoins de l'observation, est non symétrique de révolution.

Autrement dit, si l'on part d'une brosse conforme à l'invention, c'est-à-dire présentant une âme courbe, et que l'on redresse cette âme dans le seul but d'observer plus
10 facilement la forme de la brosse de départ, c'est-à-dire avant courbure de l'âme, la surface définie par les extrémités libres des poils de cette brosse de départ sera non symétrique de révolution.

Dans une réalisation particulière, la brosse présente au moins trois faces latérales ayant des formes différentes les unes des autres.

15 Une brosse selon l'invention permet de multiplier les effets exercés par les poils sur les cils, l'action d'une face de forme donnée de la brosse étant différente de l'action d'une face de forme différente.

La brosse peut présenter, si l'âme est redressée et rendue rectiligne pour les besoins de l'observation, une portion par exemple cylindrique ou tronconique,
20 généralement de même axe que l'âme et pourvue d'au moins une encoche dont la largeur passe par exemple par un maximum lorsque l'on se déplace le long de l'âme. Ainsi, la brosse peut présenter sur au moins une portion de sa longueur une section transversale qui varie, du fait de la présence de l'encoche, de manière non homothétique.

La brosse peut notamment présenter, si l'âme est redressée et rendue
25 rectiligne pour les besoins de l'observation, une encoche concave, de concavité dirigée dans une direction sensiblement perpendiculaire à l'âme. Une telle encoche peut être cylindrique, de génératrice perpendiculaire à l'axe de l'âme redressée. Autrement dit, la surface enveloppe de la brosse au niveau de l'encoche est une surface cylindrique, c'est-à-dire générée par le déplacement parallèlement à elle-même d'une directrice suivant la
30 direction d'une génératrice. Cette directrice peut être une portion de cercle, d'ellipse ou toute autre ligne courbe. Par «courbe», il faut comprendre «non rectiligne», de sorte qu'une ligne brisée est une ligne courbe au sens de la présente invention.

L'encoche peut encore présenter, lorsqu'elle est observée dans un plan de coupe transversal à l'âme, une forme concave vers l'extérieur.

Le nombre d'encoches sur la brosse après redressement de l'âme afin de la rendre rectiligne pour les besoins de l'observation est par exemple impair, étant égal à
5 trois, cinq ou sept par exemple.

Dans une autre réalisation particulière, la brosse présente, une fois que l'âme est redressée et rendue rectiligne pour les besoins de l'observation, au moins quatre faces latérales, dont deux sont sensiblement planes et adjacentes et deux autres sont non planes.

La brosse peut notamment comporter, dans une réalisation particulière, une
10 section transversale sensiblement carrée ou rectangulaire avec, après redressement de l'âme pour la rendre rectiligne pour les besoins de l'observation, deux faces planes adjacentes et deux autres faces adjacentes concaves vers l'extérieur.

La brosse peut encore présenter, dans un autre exemple de réalisation, après que l'âme ait été redressée et rendue rectiligne pour les besoins de l'observation, une
15 forme générale de cacahuète avec au moins une facette sensiblement plane sur un côté de la brosse.

La brosse peut ainsi présenter, dans une réalisation particulière, lorsque l'âme a été redressée et rendue rectiligne pour les besoins de l'observation, une forme générale de cacahuète avec au moins trois facettes sensiblement planes disposées en triangle
20 autour de l'axe de l'âme.

Dans une brosse selon l'invention réalisée à partir d'une telle forme de départ, au moins l'une des facettes peut être par exemple devenue non plane suite à la courbure donnée à l'âme.

Dans une réalisation particulière, l'âme est excentrée sur au moins une partie
25 de la longueur de la brosse.

La brosse peut être réalisée à partir d'une ébauche symétrique de révolution ou non, présentant une forme générale d'obus, de diabolo, de cacahuète, de bouée, de poisson ou de ballon de rugby.

En particulier, la brosse peut être réalisée à partir d'une ébauche qui présente
30 une forme générale symétrique de révolution avec une section transversale qui passe par au moins un extremum entre les deux extrémités axiales de la brosse, cet extremum pouvant se situer ailleurs qu'à mi-longueur de la brosse et être constitué par un maximum

ou un minimum.

Dans une réalisation particulière, la brosse peut être réalisée à partir d'une ébauche présentant une forme symétrique de révolution et une section transversale dont le diamètre passe par un maximum dans une première moitié de la longueur de la brosse à partir de son extrémité libre et par un minimum dans la deuxième moitié de la longueur de la brosse. C'est notamment le cas lorsque l'ébauche présente une forme générale de poisson.

La section transversale de la brosse, sur au moins une partie de sa longueur, peut également présenter à sa périphérie des crans.

10 L'âme peut être une âme torsadée, à pas à gauche ou à droite, par exemple à pas à gauche comme décrit dans la demande de brevet français FR-A-2 701 198.

Dans une brosse à pas à gauche, les branches de l'âme sont torsadées en tournant à gauche pour former des spires qui, vues suivant l'axe de l'âme depuis l'extrémité fixée dans la tige, tournent dans le sens horaire quand on progresse de la tige vers l'extrémité libre de la brosse.

15 L'âme est avantageusement incurvée, lorsque la brosse est à pas à gauche, de manière à diminuer l'inclinaison des nappes hélicoïdales formées par les poils par rapport à l'axe de la tige au fur et à mesure que l'on s'éloigne de la tige, ce qui permet d'améliorer la séparation des cils aux extrémités de la paupière, en augmentant l'angle entre les cils et lesdites nappes.

Lorsque la brosse est à pas à droite, la courbure de l'âme peut aussi permettre de modifier l'orientation des nappes de poils afin d'obtenir le résultat recherché pour le maquillage.

25 L'âme peut être réalisée autrement que par torsion de deux branches d'un fil métallique, les poils pouvant être implantés ou moulés sur d'autres supports.

Les poils peuvent être naturels ou synthétiques, et leurs extrémités peuvent subir tout type de traitement connu, afin par exemple de former des têtes arrondies ou des fourches.

30 La brosse peut comporter des poils de longueurs différentes, notamment des poils courts contenus dans le volume délimité par la surface enveloppe définie par les poils de grande dimension.

On peut utiliser des mélanges de poils, et des poils de toute nature, creux, à

rainure capillaire, à zones de déformation préférentielle, vrillés, plats, cette liste n'étant pas limitative.

L'axe de la brosse peut faire un angle à proximité de la tige. Lorsque l'âme est torsadée, l'âme peut être coudée au voisinage de la partie implantée dans la tige.

5 L'invention n'est pas limitée à une brosse dont l'âme est incurvée autour d'un seul axe.

En particulier, l'âme peut être incurvée au moins autour de deux axes non parallèles entre eux.

10 Dans ce cas, l'axe de l'âme n'est pas contenu tout entier dans un seul plan de courbure.

Les axes autour desquels l'âme est incurvée peuvent s'étendre dans des directions perpendiculaires ou non, et être sécants ou non.

15 Lorsque l'extrémité de la brosse opposée à la tige est excentrée par rapport à l'axe de la tige, et que la brosse passe au travers d'un essoreur relativement rigide adapté au diamètre de la tige, la brosse peut fléchir au passage de l'essoreur et dès ce dernier franchi, reprendre une configuration initiale en effectuant un mouvement transversal qui peut avoir pour effet de cisailer une éventuelle goutte de produit présente à l'extrémité de la brosse. On réduit ainsi le risque de présence d'une goutte de produit à l'extrémité libre de la brosse, une telle goutte étant susceptible d'être gênante lors de l'application.

20 L'âme de la brosse peut présenter une courbure non constante, avec par exemple une portion de l'âme rectiligne ou sensiblement rectiligne et une portion courbe.

L'invention a encore pour objet un procédé de fabrication d'une brosse, comprenant les étapes suivantes :

25 a) réaliser une brosse à âme rectiligne, sur laquelle se raccordent des poils dont les extrémités libres définissent une surface non symétrique de révolution et de section transversale variant, sur au moins une partie de la longueur de l'âme, de manière non homothétique, la brosse ayant au moins une face latérale sensiblement plane, concave ou convexe et/ou une arête sensiblement rectiligne ou courbe.

30 b1) incurver l'âme de manière à ce que ladite face latérale devienne concave ou convexe lorsqu'elle était sensiblement plane, ou sensiblement plane lorsqu'elle était concave ou convexe,

ou

b2) incurver l'âme de manière à ce que ladite arête devienne courbe lorsqu'elle était sensiblement rectiligne, ou sensiblement rectiligne lorsqu'elle était courbe,

la brosse résultante étant, au moins en un point de l'âme, de section transversale non symétrique par rapport à un plan perpendiculaire au plan de courbure de l'âme en ce point.

L'âme peut ainsi être incurvée de manière à rendre concave ou convexe une arête initialement sensiblement rectiligne ou vice-versa. Dans ce cas, l'âme peut être incurvée selon un plan de courbure contenant ladite arête.

10 L'âme peut également être incurvée de manière à rendre concave ou convexe une face initialement plane. Dans ce cas, l'âme peut être incurvée selon un plan de courbure perpendiculaire à ladite face initialement plane.

L'âme peut également être incurvée de manière à rendre plane une face initialement concave ou convexe ou à inverser sa concavité. Dans ce cas, l'âme peut
15 notamment être incurvée dans un plan de courbure qui constitue un plan médian de symétrie pour ladite face et qui contient l'axe de l'âme.

L'ébauche servant à réaliser la brosse de départ de l'étape a) ci-dessus peut présenter une forme cylindrique de révolution, une forme de diabolo, de cacahuète, de bouée avec deux troncs de cône accolés par leur base, d'obus, de poisson ou de ballon de
20 rugby.

L'âme peut être recourbée une deuxième fois, autour d'un axe de cintrage non parallèle à l'axe autour duquel l'âme a été cintrée une première fois à l'étape b1) ou b2).

L'invention a encore pour objet une brosse obtenue au moyen d'un tel procédé.

25 L'invention a encore pour objet un dispositif de maquillage comportant une brosse telle que définie plus haut.

Un tel dispositif de maquillage peut notamment comporter un récipient contenant une réserve de produit, par exemple du mascara, un applicateur muni à une extrémité d'un organe de préhension et à l'autre extrémité de la brosse, cet applicateur
30 pouvant de préférence se fixer de manière étanche sur le récipient, lors du vissage de l'organe de préhension sur le récipient par exemple, la brosse pouvant plonger dans le produit, de préférence liquide, contenu dans le récipient, ce dernier étant en outre muni

d'un essoreur.

L'invention sera mieux comprise à la lecture de la description détaillée qui va suivre, de différents exemples de mise en œuvre de l'invention, et à l'examen du dessin annexé, sur lequel :

- 5 - la figure 1 est une vue schématique de côté d'une brosse de départ à partir de laquelle peut être réalisée une brosse selon l'invention,
- la figure 2 est une vue analogue à la figure 1, seule une partie des poils étant apparents,
- la figure 3 est une section transversale selon III-III de la figure 2,
- 10 - la figure 3A est une vue analogue à la figure 3, illustrant une variante dans laquelle l'encoche présente en section transversale une forme concave vers l'extérieur,
- la figure 4 est une section transversale selon IV-IV de la figure 2,
- la figure 5 est une section transversale selon V-V de la figure 2,
- la figure 6 est une vue de côté d'une brosse selon l'invention, obtenue par
15 cintrage de l'âme de la brosse de la figure 2,
- la figure 7 est une section transversale selon VII-VII de la figure 6,
- la figure 8 est une vue de côté d'une brosse de départ à partir de laquelle peut être réalisée une brosse selon l'invention, par cintrage de l'âme,
- la figure 9 est une section transversale selon IX-IX de la figure 8,
- 20 - la figure 10 est une vue analogue à la figure 8, la brosse de départ comportant cinq facettes sensiblement planes au lieu de trois,
- la figure 11 est une section transversale selon XI-XI de la figure 10,
- la figure 12 est une vue analogue à la figure 8, la brosse comportant sept
 facettes sensiblement planes au lieu de trois,
- 25 - la figure 13 est une section transversale selon XIII-XIII de la figure 12,
- la figure 14 est une vue schématique en perspective d'une ébauche de brosse pouvant servir à réaliser une brosse conforme à l'invention,
- la figure 15 est une section transversale selon XV-XV de la figure 14,
- la figure 16 illustre la réalisation sur l'ébauche de la figure 14 de deux
30 encoches cylindriques, concaves, sur deux faces latérales adjacentes de l'ébauche,
- la figure 17 est une section transversale selon XVII-XVII de la figure 16,
- la figure 18 est une vue de côté, après cintrage de l'âme, de la brosse de la

figure 16, la brosse obtenue étant conforme à l'invention,

- la figure 19 est une vue en perspective de la brosse de la figure 18,
- la figure 20 est une vue en perspective, schématique, d'une ébauche de brosse pouvant servir à réaliser une brosse conforme à l'invention,
- 5 - la figure 21 représente l'ébauche de la figure 20 après usinage de facettes sensiblement planes,
 - les figures 22 et 23 sont des coupes transversales selon XXII-XXII et XXIII-XXIII de la figure 21, respectivement,
 - la figure 24 est une vue schématique en perspective de la brosse conforme
 - 10 à l'invention, obtenue par cintrage de l'âme de la brosse de la figure 21,
 - les figures 25 à 28 illustrent différentes ébauches à partir desquelles peuvent être réalisées des brosses conformes à l'invention,
 - la figure 29 représente la brosse obtenue après usinage de l'ébauche de la figure 25 afin de réaliser des facettes sensiblement planes,
 - 15 - la figure 30 est une section transversale selon XXX-XXX de la figure 29,
 - la figure 31 représente la brosse obtenue par usinage de la brosse de la figure 26 afin de réaliser des facettes sensiblement planes,
 - la figure 32 est une section transversale selon XXXII-XXXII de la figure 31,
 - 20 - la figure 33 représente l'ébauche de la figure 27 après usinage de facettes sensiblement planes,
 - la figure 34 est une section transversale selon XXXIV-XXXIV de la figure 33,
 - la figure 35 représente l'ébauche de la figure 28 après usinage de facettes
 - 25 sensiblement planes,
 - la figure 36 est une section transversale selon XXXVI-XXXVI de la figure 35,
 - la figure 37 représente une brosse conforme à l'invention obtenue par cintrage de l'âme de la brosse de la figure 29,
 - 30 - la figure 38 représente une brosse conforme à l'invention obtenue par cintrage de l'âme de la brosse de la figure 31,
 - la figure 39 représente une brosse conforme à l'invention obtenue par

cintrage de l'âme de la brosse de la figure 33,

- la figure 40 représente la brosse conforme à l'invention obtenue par cintrage de l'âme de la brosse de départ de la figure 35,

5 - la figure 41 représente la brosse de la figure 6 après cintrage de l'âme autour d'un deuxième axe,

- la figure 42 illustre une section transversale à crans,

- la figure 43 représente un dispositif pour le conditionnement et l'application d'un produit sur les cils, équipé d'une brosse conforme à l'invention,

10 - la figure 44 représente de manière schématique, la brosse de la figure 6 avec l'âme torsadée à gauche, en cours d'application de produit sur les cils,

- la figure 45 représente les différents angles entre une nappe hélicoïdale, un cil et l'axe de l'âme,

- la figure 46 est une vue analogue à la figure 45 dans le cas d'une brosse à pas à droite,

15 - la figure 47 représente une brosse en forme de diabolo sur laquelle a été taillée une facette,

- la figure 48 représente une brosse en forme de ballon de rugby, sur laquelle a été réalisée une encoche,

20 - la figure 49 illustre l'utilisation de la brosse de la figure 6 pour le maquillage de cils situés à une extrémité de la paupière,

- la figure 50 est une vue analogue à la figure 49 illustrant le maquillage des cils situés à l'extrémité opposée de la paupière, et

- la figure 51 représente partiellement et schématiquement une âme coudée au niveau de l'extrémité de la brosse adjacente à la tige.

25 On va maintenant décrire en référence aux figures 1 à 7, un premier exemple de mise en œuvre de l'invention.

On a représenté à la figure 6 une brosse 10 conforme à l'invention, destinée à l'application de mascara sur les cils, comportant une âme 11 constituée de deux longueurs de fil métallique torsadées, des touffes de poils 12 étant prises entre les spires
30 de l'âme 11, de manière connue en soi.

L'âme 11 est fixée à l'extrémité d'une tige 13, cette dernière étant par exemple en matière plastique et l'âme 11 insérée à force dans celle-ci.

Pour réaliser la brosse 10, on part d'une ébauche cylindrique représentée à la figure 1, dans laquelle l'âme 11 est rectiligne, et s'étend selon un axe X confondu avec l'axe Y de la tige 13. Une encoche 15 a été réalisée dans cette ébauche.

Les extrémités libres des poils définissent une surface enveloppe 14.

5 Cette surface enveloppe 14 comporte, comme on peut le voir sur la figure 2, une portion d'extrémité 14a tronconique et une portion principale 14b, cylindrique de révolution, hormis le fond 14c de l'encoche 15.

Le fond 14c de l'encoche 15 est une surface cylindrique d'axe perpendiculaire au plan de la figure 2.

10 En variante, comme illustré à la figure 3, le fond 14c de l'encoche peut présenter en section transversale la forme d'une portion de cercle, l'encoche 15 étant alors concave à la fois autour d'un axe perpendiculaire au plan de la figure 2 et autour d'un axe parallèle à l'axe X de l'âme.

15 Pour réaliser la brosse 10 à partir de la brosse de départ des figures 1 et 2, on donne une courbure à l'âme 11 autour d'un axe de cintrage perpendiculaire au plan de la figure 2, cet axe étant situé du côté opposé à l'encoche 15, ce qui a pour effet d'aplanir cette dernière au point de la transformer en une facette 17 sensiblement plane.

20 La formation d'une telle facette à la place de l'encoche 15 s'accompagne par la formation, du côté opposé à l'encoche 15, d'une surface enveloppe 16 concave vers l'extérieur.

On remarquera à l'examen de la figure 7 que la brosse présente en section transversale, sur la portion de l'âme le long de laquelle a été réalisée l'encoche 15 initiale, une section transversale non symétrique par rapport à un plan K perpendiculaire au plan de courbure W de l'âme et contenant l'axe X de cette dernière.

25 Dans l'exemple qui vient d'être décrit, l'ébauche représentée sur les figures 1 et 2 ne comporte qu'une seule encoche 15.

30 On peut partir d'une ébauche en comportant trois encoches, comme représenté sur les figures 8 et 9, disposées symétriquement autour de l'axe X de l'âme, ce qui confère à la brosse une section transversale généralement triangulaire, sur une partie de sa longueur.

On peut réaliser à partir de la brosse de la figure 8 une brosse conforme à l'invention en donnant une courbure à l'âme 11, de la même manière que pour passer de

la brosse de la figure 2 à celle de la figure 6.

La brosse obtenue présente alors une facette sensiblement plane là où se trouvait précédemment l'une des encoches 15.

Le plan de courbure de l'âme de la brosse de la figure 6 est parallèle au plan de la figure 2 et contient l'axe X. Ce plan de courbure constitue un plan médian de symétrie pour la facette 17 étant sensiblement perpendiculaire à celle-ci. On remarquera que de par le nombre impair de facettes 17, l'une des lignes de crête 19 formées entre deux encoches 15 adjacentes de la brosse de la figure 8 est contenue dans le plan de courbure de l'âme 11, l'encoche 15 opposée à cette ligne de crête ayant été redressée du fait de la courbure donnée à l'âme.

On a représenté sur la figure 10 une brosse de départ qui comporte cinq encoches 15 et sur la figure 12 une brosse de départ qui en comporte sept.

On obtient des brosses conformes à l'invention à partir de ces brosses de départ en donnant une courbure à l'âme, d'une manière analogue à ce qui a été décrit en référence aux figures 1 à 9.

On va maintenant décrire en référence aux figures 14 à 19 la réalisation d'une brosse 20 conforme à un nouvel exemple de mise en œuvre de l'invention.

La brosse 20 terminée est représentée sur les figures 18 et 19.

Pour réaliser cette brosse 20, on part d'une ébauche représentée à la figure 14, dont la surface enveloppe 21 est formée par la réunion d'une portion principale de forme parallélépipédique 21b, de section carrée, et d'une portion d'extrémité 21a en forme de tronc de pyramide.

Sur cette ébauche, on réalise deux encoches 22 et 23 concaves sur deux faces adjacentes comme représenté à la figure 16, ces encoches s'étendant dans l'exemple décrit sur toute la longueur de la portion principale 21b de l'enveloppe 21.

Les fonds respectifs 21e et 21c des encoches 22 et 23 sont des portions de surfaces cylindriques avant déformation de l'âme 11, c'est-à-dire quand cette dernière est encore rectiligne.

Ensuite, on donne une certaine courbure à l'âme 11 de manière à aplanir l'encoche 23, en cintrant l'âme 11 autour d'un axe B.

Le fond 21c de l'encoche 23 devient sensiblement plan tandis que la face opposée 21d, initialement plane, devient concave vers l'extérieur.

Le fond 21e de l'encoche 22 devient à la fois incurvé autour d'un axe A parallèle au plan de courbure de l'âme 11 et incurvé autour de l'axe B.

La face 21f de la brosse représentée à la figure 16, opposée à l'encoche 22, est délimitée par deux arêtes 25 et 26, respectivement rectiligne parallèle à l'axe X et
5 circulaire concave vers l'extérieur.

Du fait de la courbure donnée à l'âme 11, l'arête 25 est devenue courbe sur la brosse de la figure 18 et l'arête 26 sensiblement rectiligne.

La brosse 20 obtenue permet d'obtenir un maquillage de très bonne qualité, en raison de la courbure de l'âme et des formes différentes des faces qui se succèdent au
10 contact des cils lorsque la brosse est entraînée en rotation autour de l'axe Y de la tige 13 lors du maquillage.

On a représenté sur la figure 24 une brosse 30 conforme à l'invention, obtenue à partir de la brosse de départ représentée à la figure 20.

Cette brosse de départ présente une forme générale de cacahuète.

15 Sur cette brosse, sont usinées, comme illustré aux figures 21 et 23, des facettes 31 sensiblement planes et parallèles à l'axe X de l'âme.

Les facettes 31 sont réalisées sur trois faces latérales de la brosse, de telle sorte qu'en section transversale la brosse présente une forme générale triangulaire comme représentée sur la figure 23, avec des zones de crête 33 formées entre les facettes 31.

20 Dans l'exemple décrit, les facettes 31 ont été usinées à une distance de l'âme 11 qui correspond sensiblement au rayon du cercle 32 de plus petit diamètre situé entre les deux portions renflées de la brosse.

Bien entendu, on ne sort pas du cadre de la présente invention lorsque les facettes 31 sont usinées à des distances différentes de l'âme 11, un ensemble de facettes
25 situé d'un même côté de la brosse pouvant être usiné à une distance de l'âme 11 différente de celle à laquelle un autre ensemble de facette, situé d'un autre côté de la brosse, est usiné. Les facettes 31 peuvent encore être usinées à une distance de l'âme inférieure au rayon du cercle 32 de petit diamètre ou supérieure à celui-ci.

On réalise la brosse de la figure 24 à partir de celle représentée à la figure 21
30 en donnant une courbure à l'âme 11, de manière à rendre sensiblement rectiligne la zone de crête 33 qui correspond au bord inférieur de la brosse représenté à la figure 21.

La courbure donnée à l'âme 11 a pour conséquence de modifier la forme de la

face latérale de la brosse diamétralement opposée au bord inférieur 33.

Ainsi, les deux facettes 31 supérieures de la brosse de la figure 21 sont reliées dans la brosse de la figure 24 par une zone 34 concave vers l'extérieur, et non plus rectiligne.

5 On peut partir pour réaliser une brosse conforme à l'invention, d'ébauches présentant des formes diverses, dont seuls quelques exemples non exhaustifs sont représentés sur les figures 25 à 28.

On a représenté à la figure 25 une brosse de départ ayant une forme générale d'obus, à la figure 26 de bouée, et aux figures 27 et 28 de poisson.

10 On a représenté sur les figures 37 à 40 des brosses conformes à l'invention, obtenues respectivement à partir des ébauches représentées aux figures 25 à 28.

Pour réaliser la brosse 40 de la figure 37, on a commencé par réaliser sur l'ébauche de la figure 25 trois facettes 41 sensiblement planes, de manière à avoir une section transversale de forme générale triangulaire, comme représenté sur les figures 29
15 et 30.

Ensuite, on a déformé l'âme 11 de manière à redresser la portion d'extrémité 42 de la brosse s'étendant entre son extrémité libre et le cercle 43 de plus grand diamètre.

Cette déformation a eu pour conséquence de redresser le bord supérieur 44 de la partie d'extrémité de la brosse de la figure 25 de manière à l'amener au moins
20 partiellement sensiblement dans le prolongement du bord supérieur 46 de la portion 45 de la brosse qui s'étend entre le cercle 43 de plus grand diamètre et l'extrémité située du côté de la tige 13.

On remarquera que dans la brosse 40 de la figure 37, la partie de la brosse disposée du côté de la tige 13 présente un diamètre relativement faible et se situe
25 sensiblement dans l'axe Y de celle-ci, ce qui lui permet d'être essorée d'une manière relativement homogène.

La région d'extrémité 47 de la brosse qui est située du côté de la concavité de l'âme 11 est relativement excentrée par rapport à l'axe Y de la tige 13 et sera essorée plus vigoureusement.

30 La région 48 opposée se situe sensiblement dans l'axe Y de la tige, et donc sera moins essorée, de sorte que davantage de produit pourra s'accumuler à son niveau.

L'utilisatrice disposera ainsi sur la brosse 40, après retrait du récipient et

essorage, d'une partie relativement chargée en produit et d'une autre partie moins chargée, cette dernière pouvant être utilisée pour séparer par exemple les petits cils présents aux extrémités de la paupière.

Pour réaliser la brosse 50 de la figure 38 à partir de l'ébauche représentée à la figure 26, on commence par tailler la brosse de manière à réaliser trois facettes sensiblement planes 51 comme illustré sur les figures 31 et 32, s'étendant parallèlement à l'axe de l'âme 11, puis on donne une courbure à l'âme 11 de manière à ce que le bord supérieur 54 de la partie de la brosse de la figure 26 qui s'étend entre son extrémité libre et le cercle 53 de plus grand diamètre se redresse et vienne sensiblement dans la continuité du bord supérieur 56 de la partie 55 de la brosse de la figure 26 qui s'étend entre le cercle de plus grand diamètre 53 et l'extrémité adjacente à la tige 13.

Pour réaliser la brosse 60 représentée à la figure 39 à partir de l'ébauche représentée à la figure 27, on commence par réaliser sur la partie renflée 61 trois facettes sensiblement planes 62, disposées en triangle.

Pour réaliser ces facettes, la brosse est coupée à chaque fois, dans l'exemple décrit, selon un plan qui s'étend à une distance de l'âme 11 supérieure au rayon du cercle 63 défini par l'extrémité de la brosse située du côté de la tige 13, ce qui conduit à la brosse représentée aux figures 33 et 34.

Ensuite, l'âme 11 est déformée de manière à redresser par exemple le bord inférieur 64 de la brosse s'étendant entre la portion renflée 61 et le cercle d'extrémité 63, de manière à l'aplanir.

Le bord supérieur 65, diamétralement opposé au bord 64, se creuse davantage du fait de la courbure donnée à l'âme 11.

Pour réaliser la brosse 70 représentée à la figure 40 à partir de l'ébauche en forme de poisson représentée à la figure 28, on commence par tailler celle-ci de manière à réaliser trois facettes planes 71 disposées en triangle, et aboutir à la brosse représentée à la figure 35.

On remarquera que dans l'exemple de la figure 27, l'extrémité de la brosse opposée à la tige 13 présente une forme ovoïde tandis que dans l'exemple de la figure 28, cette extrémité présente une forme tronconique.

De plus, à la différence de l'exemple de la figure 27, le plan de coupe des facettes intercepte ici le cercle 73 défini par l'extrémité de la brosse située du côté de la

tige 13.

L'âme 11 de la brosse de la figure 35 est ensuite cintrée de manière à aplanir le bord inférieur 74 sur sa portion s'étendant entre le corps de la brosse et la partie adjacente à la tige 13.

5 On a représenté sur les figures 47 et 48 d'autres brosses de départ, avant courbure de l'âme.

La brosse 120 représentée à la figure 47 présente une forme générale de diabolo, avec une facette 122 au moins réalisée sur l'un des troncs de cône. L'âme peut ensuite être repoussée au niveau de la jonction entre les troncs de cône pour aplanir le
10 bord concave 121 d'un côté.

La brosse 130 représentée à la figure 48 présente une forme générale de ballon de rugby avec une encoche 131. L'âme peut ensuite être repoussée pour aplanir l'encoche 131.

Dans les exemples des figures 37 à 40, le plan de courbure de l'âme 11 est
15 sensiblement perpendiculaire à une facette de la brosse de départ.

L'invention n'est pas limitée aux exemples qui viennent d'être décrits.

On peut notamment imprimer à l'âme une courbure supplémentaire de sorte qu'elle ne s'étende pas toute entière dans un seul plan de courbure.

A titre d'exemple, on a représenté à la figure 41 une brosse 90 obtenue en
20 donnant à l'âme de la brosse de la figure 6 une courbure supplémentaire autour d'un axe C parallèle au plan de la figure 41.

Le fait de courber l'âme autour de deux axes non parallèles permet de modifier encore davantage la géométrie de la brosse.

On peut notamment obtenir une brosse dont la portion adjacente à la tige 13
25 est essorée de manière sensiblement uniforme et comportant une partie d'extrémité comprenant des zones essorées de manière inégale.

On peut encore réaliser des crans sur une brosse selon l'invention, comme illustré sur la figure 42. Sur cette figure, on voit que la brosse a été usinée de manière à former sur au moins une partie de sa longueur des décrochements 110 à sa surface, à
30 flancs sensiblement radiaux.

On a représenté à la figure 43 un dispositif 100 de conditionnement et d'application qui comporte une brosse conforme à l'invention.

La tige 13 est fixée à un capuchon 101 qui sert à la fois d'organe de préhension et d'organe de fermeture étanche du récipient 102 contenant le produit P à appliquer sur les cils.

Le récipient 102 comporte un col 103 fileté extérieurement, à l'intérieur duquel est fixé un essoreur 104 qui peut être de tout type connu, étant de préférence adapté à essuyer la tige 13 à sa sortie du récipient.

Il convient de noter qu'il est particulièrement avantageux de partir d'une brosse à pas à gauche, comme cela va être expliqué en se référant aux figures 44 et 45.

Sur la figure 44, on a représenté la brosse de la figure 6 avec une âme torsadée à pas à gauche.

On a schématisé par des pointillés le trajet des nappes N définies par les extrémités des poils, ces nappes faisant un angle ν avec un plan perpendiculaire à l'âme.

On remarquera à l'examen de la figure 44 que l'angle des nappes N par rapport à l'axe Y de la tige diminue lorsque l'on se rapproche de l'extrémité libre de la brosse, ce qui permet de conserver un angle i relativement important entre les cils H à l'extrémité de la paupière et les nappes N, permettant de bien séparer les cils.

Lorsque l'âme est à pas à droite, comme illustré sur la figure 46, la courbure donnée à l'âme peut également permettre d'amener les poils dans l'orientation voulue.

On a illustré sur la figure 49 l'utilisation de la brosse de la figure 6 pour le maquillage de cils situés à une extrémité de la paupière, en utilisant le côté courbe de la brosse, et sur la figure 50 le maquillage des cils situés du côté opposé de la paupière, en utilisant l'extrémité du côté sensiblement rectiligne de la brosse.

Sur la figure 51, on a illustré le fait que l'on peut former un coude avec l'âme à proximité de la tige.

Sur les figures, on a pu exagérer la courbure de l'âme afin de faciliter la compréhension de l'invention.

On ne sort pas du cadre de la présente invention lorsque la courbure est plus faible, étant adaptée par exemple à celle de la paupière.

L'âme peut encore être incurvée en S dans un même plan de courbure.

On peut avoir sur la brosse au moins une surface d'application sensiblement parallèle à la tige et une partie désaxée.

Une brosse selon l'invention peut s'avérer particulièrement ergonomique dans

de nombreuses positions.

On peut obtenir grâce à l'invention une brosse présentant des faces de formes différentes permettant d'obtenir des effets différents.

5 On peut notamment obtenir grâce à l'invention des brosses qui comportent une face sensiblement plane d'un côté et du côté opposé une face concave ou convexe.

On peut réaliser également grâce à l'invention des brosses qui comportent d'un côté une arête droite et du côté diamétralement opposé une face concave ou convexe.

10 Finalement, on obtient grâce à l'invention une nouvelle génération de brosses qui conserve de nombreux avantages obtenus avec les brosses précédemment développées tout en apportant une meilleure prise en charge des cils, grâce notamment à la variation du profil de la brosse lorsque celle-ci est entraînée en rotation autour de l'axe de la tige au contact des cils et à la courbure de l'âme qui imprime aux poils de la brosse un déplacement latéral favorisant leur pénétration au travers des cils.

15

REVENDEICATIONS

1. Brosse (10 ; 20 ; 30 ; 40 ; 50 ; 60 ; 70 ; 90) comportant une âme (11) courbe, sur laquelle se raccordent des poils, caractérisée par le fait qu'elle présente une section transversale qui varie sur au moins une portion de la longueur de la brosse de manière non homothétique, ladite section étant, en au moins un point de l'âme, non symétrique par rapport à un plan (K) perpendiculaire au plan de courbure (W) de l'âme en ce point.
5
2. Brosse selon la revendication 1, caractérisée par le fait qu'elle présente au moins trois faces latérales ayant des formes différentes les unes des autres.
10
3. Brosse selon l'une des revendications précédentes, caractérisée par le fait qu'elle présente, lorsque l'âme a été redressée et rendue rectiligne pour les besoins de l'observation, une portion pourvue d'au moins une encoche (15) dont la largeur passe par un maximum d'une extrémité de l'encoche à l'autre.
15
4. Brosse selon l'une quelconque des revendications précédentes, caractérisée par le fait qu'elle comporte, lorsque l'âme a été redressée et rendue rectiligne pour les besoins de l'observation, une encoche concave (15), de concavité dirigée dans une direction sensiblement perpendiculaire à l'âme.
20
5. Brosse selon la revendication 3 ou 4, caractérisée par le fait que l'encoche (15) est cylindrique selon un axe perpendiculaire à l'axe de l'âme redressée.
6. Brosse selon l'une quelconque des revendications 3 à 5, caractérisée par le fait que l'encoche présente, lorsqu'elle est observée dans un plan de coupe transversal à l'âme, une forme concave vers l'extérieur (fig. 3A).
7. Brosse selon l'une quelconque des revendications 3 à 6, caractérisée par le fait que le nombre d'encoches (15) sur la brosse après redressement de l'âme pour la rendre rectiligne pour les besoins de l'observation est impair, étant égal à trois, cinq ou sept de préférence.
25
8. Brosse selon l'une quelconque des revendications précédentes, caractérisée par le fait qu'elle présente, une fois que l'âme a été redressée et rendue rectiligne pour les besoins de l'observation, au moins quatre faces latérales, dont deux sont sensiblement planes et adjacentes et deux autres sont non planes.
30
9. Brosse selon l'une quelconque des revendications précédentes,

caractérisée par le fait qu'elle comporte une section transversale sensiblement carrée ou rectangulaire, et présente deux faces adjacentes planes et deux autres faces adjacentes concaves vers l'extérieur, lorsque l'âme de la brosse a été redressée et rendue rectiligne pour les besoins de l'observation.

5 10. Brosse selon l'une quelconque des revendications précédentes, caractérisée par le fait qu'elle présente, lorsque l'âme a été redressée et rendue rectiligne pour les besoins de l'observation, une forme générale de cacahuète avec au moins un plat d'un côté de la brosse.

10 11. Brosse selon l'une quelconque des revendications précédentes, caractérisée par le fait qu'elle présente, lorsque l'âme a été redressée et rendue rectiligne, une forme générale de cacahuète avec au moins trois facettes sensiblement planes disposées en triangle autour de l'axe de l'âme (fig. 21).

15 12. Brosse selon l'une quelconque des revendications précédentes, caractérisée par le fait qu'elle est réalisée à partir d'une ébauche, présentant une forme générale d'obus (fig. 25), de cacahuète (fig. 20), de bouée (fig. 26), de poisson (fig. 27 ; fig. 28), de diablo ou de ballon de rugby.

13. Brosse selon la revendication précédente, caractérisée par le fait que la brosse est réalisée à partir d'une ébauche qui présente une section transversale qui passe par au moins un extremum entre les deux extrémités axiales de la brosse.

20 14. Brosse selon l'une quelconque des revendications précédentes, caractérisée par le fait que l'âme est excentrée sur au moins une partie de la longueur de la brosse.

15. Brosse selon l'une quelconque des revendications précédentes, caractérisée par le fait que l'âme est une âme torsadée, à pas à gauche ou à droite.

25 16. Brosse selon la revendication 15, caractérisée par le fait que l'âme est à pas à gauche et par le fait que l'âme est incurvée de manière à diminuer l'inclinaison des nappes hélicoïdales (N) formées par les extrémités des poils par rapport à l'axe (Y) de la tige au fur et à mesure que l'on s'éloigne de la tige.

30 17. Brosse selon l'une quelconque des revendications précédentes, caractérisée par le fait que la brosse comporte des poils de longueurs différentes, notamment des poils plus courts contenus dans le volume délimité par la surface enveloppe définie par les poils de plus grande dimension.

18. Brosse selon l'une quelconque des revendications précédentes, caractérisée par le fait que la section transversale présente sur une partie au moins de la longueur de la brosse, des crans à sa périphérie.

5 19. Procédé de fabrication d'une brosse pour l'application de produit (P) sur les fibres kératiniques, comprenant les étapes suivantes :

a) réaliser une brosse à âme rectiligne, sur laquelle se raccordent des poils dont les extrémités libres définissent une surface non symétrique de révolution et de section transversale variant sur au moins une partie de la longueur de l'âme de manière non homothétique, la brosse ayant au moins une face latérale sensiblement plane, concave et/ou convexe ou une arête sensiblement rectiligne ou courbe,

10 b1) incurver l'âme de manière à ce que ladite face latérale devienne concave ou convexe lorsqu'elle était sensiblement plane ou sensiblement plane lorsqu'elle était concave ou convexe,

ou

15 b2) incurver l'âme de manière à ce que ladite arête devienne courbe lorsqu'elle était sensiblement rectiligne ou sensiblement rectiligne lorsqu'elle était courbe,

la brosse résultante étant au moins en un point de l'âme de section transversale non symétrique par rapport à un plan (K) perpendiculaire au plan de courbure (W) de l'âme en ce point.

20 20. Procédé selon la revendication précédente, caractérisé par le fait que l'âme est incurvée de manière à rendre concave ou convexe une arête initialement sensiblement rectiligne ou vice-versa.

25 21. Procédé selon la revendication précédente, caractérisé par le fait que l'âme est incurvée selon un plan de courbure contenant ladite arête.

22. Procédé selon la revendication 19, caractérisé par le fait que l'âme est incurvée de manière à rendre concave ou convexe une face initialement plane.

30 23. Procédé selon la revendication précédente, caractérisé par le fait que l'âme est incurvée selon un plan de courbure perpendiculaire à ladite face initialement plane.

24. Procédé selon la revendication 19, caractérisé par le fait que l'âme est incurvée de manière à rendre plane une face initialement concave ou convexe ou de

manière à inverser sa concavité.

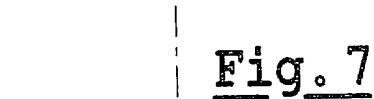
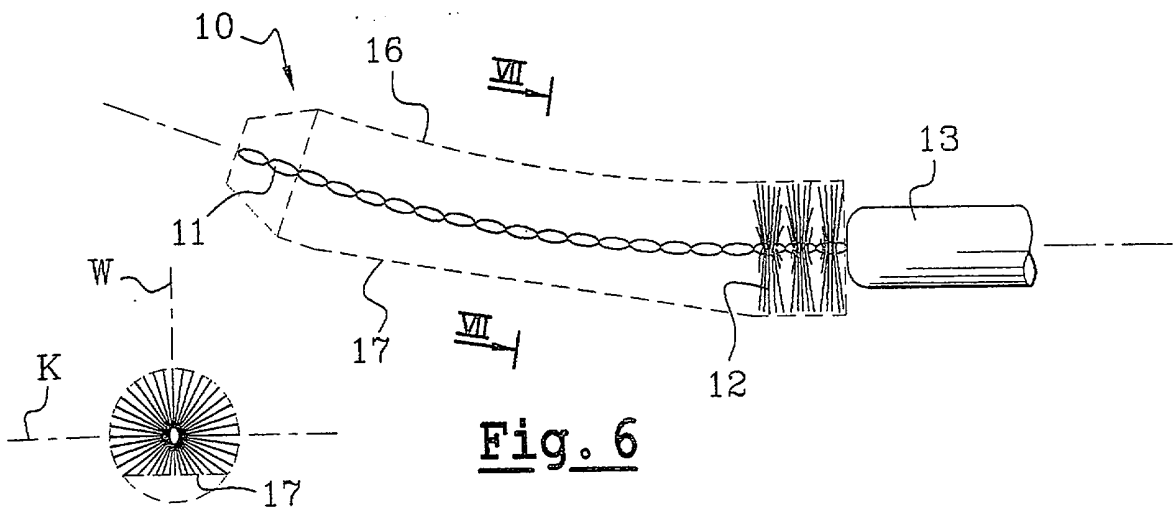
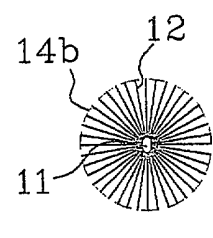
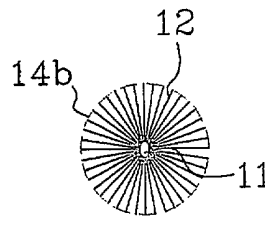
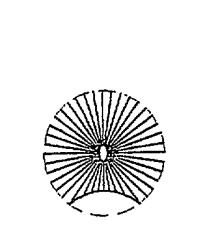
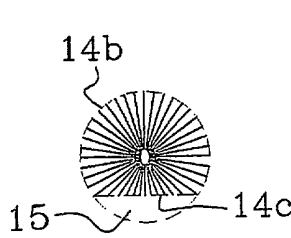
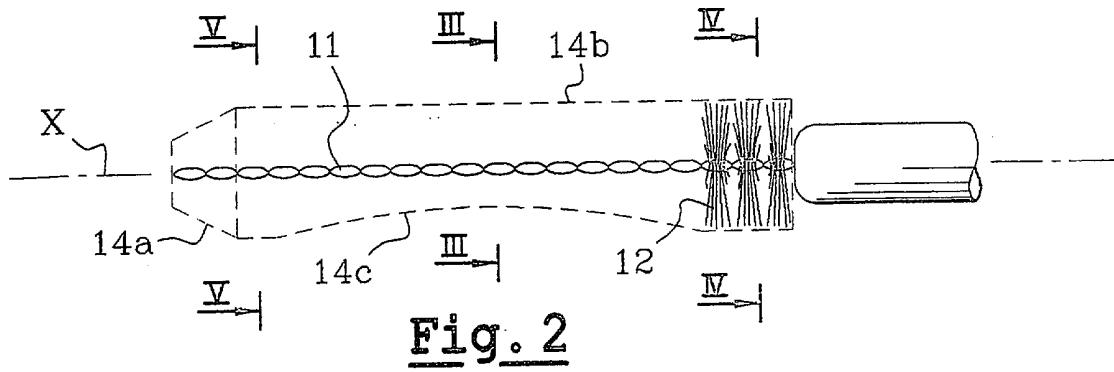
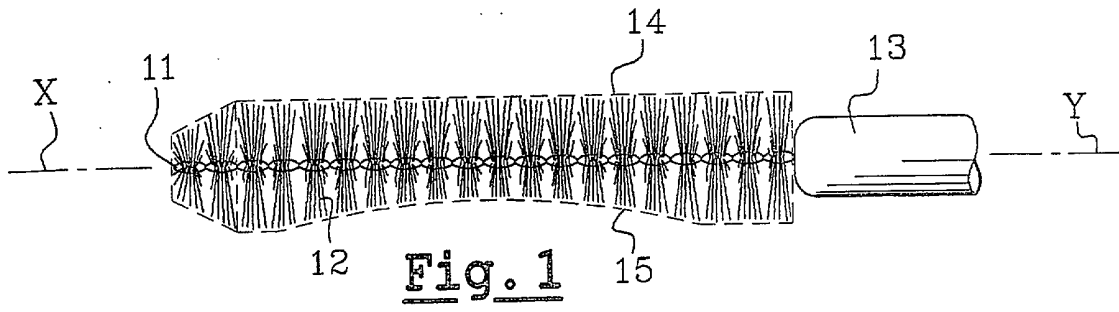
25. Procédé selon l'une des revendications 22 à 24, caractérisé par le fait que l'âme est incurvée dans un plan de courbure qui constitue un plan médian de symétrie pour ladite face.

5 26. Procédé selon l'une quelconque des revendications 19 à 25, caractérisé par le fait que la brosse de départ utilisée pour réaliser la brosse de l'étape a) présente une forme cylindrique de révolution, de cacahuète, de bouée ou de poisson.

27. Procédé selon l'une quelconque des revendications 19 à 26, caractérisé par le fait que la brosse réalisée à l'étape a) est à pas à gauche.

10 28. Dispositif de maquillage comportant une brosse telle que définie dans l'une quelconque des revendications 1 à 18.

29. Dispositif selon la revendication précédente, caractérisé par le fait qu'il comporte un récipient (102) contenant une réserve de produit (P), un applicateur muni à une extrémité d'un organe de préhension et à l'autre extrémité de la brosse, et un essoreur
15 (104).



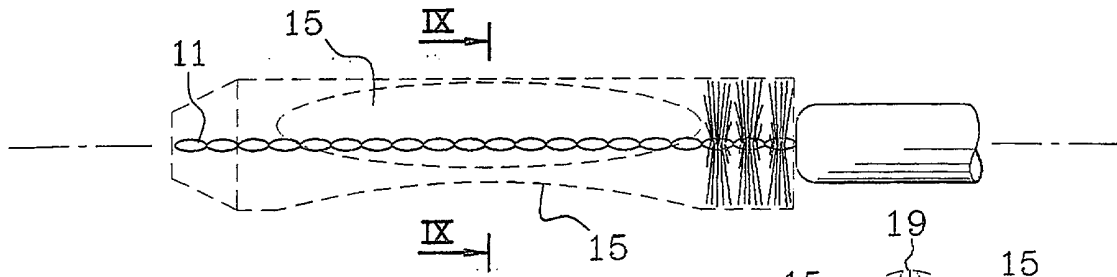


Fig. 8

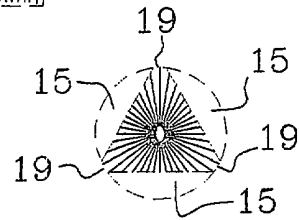


Fig. 9

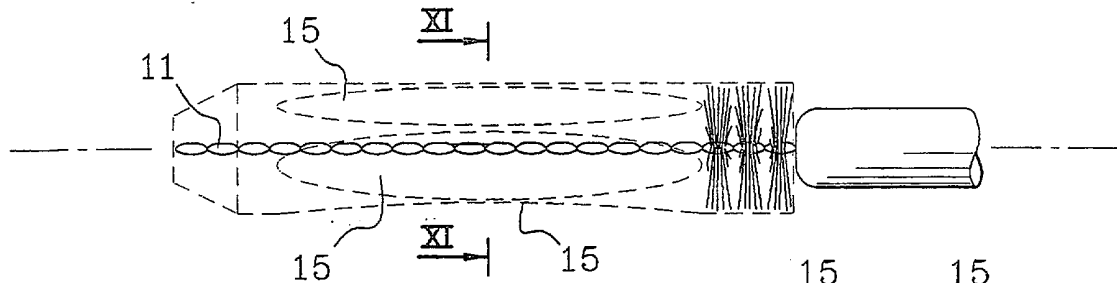


Fig. 10

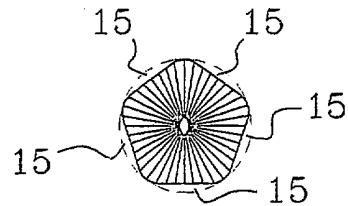


Fig. 11

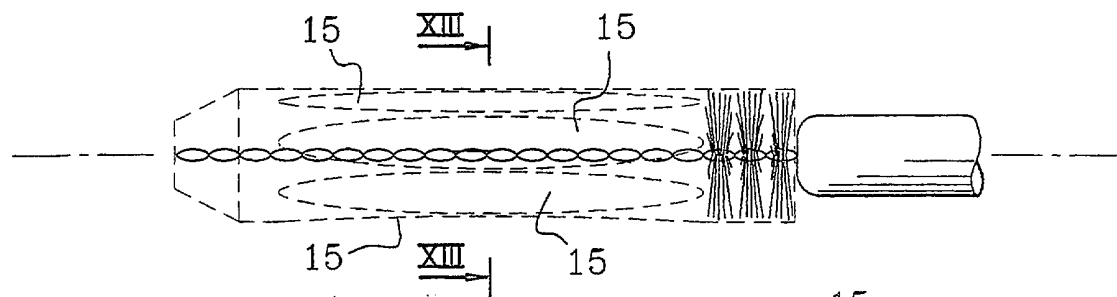


Fig. 12

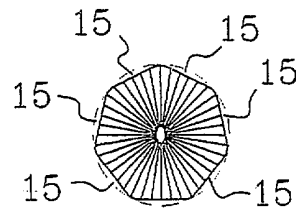
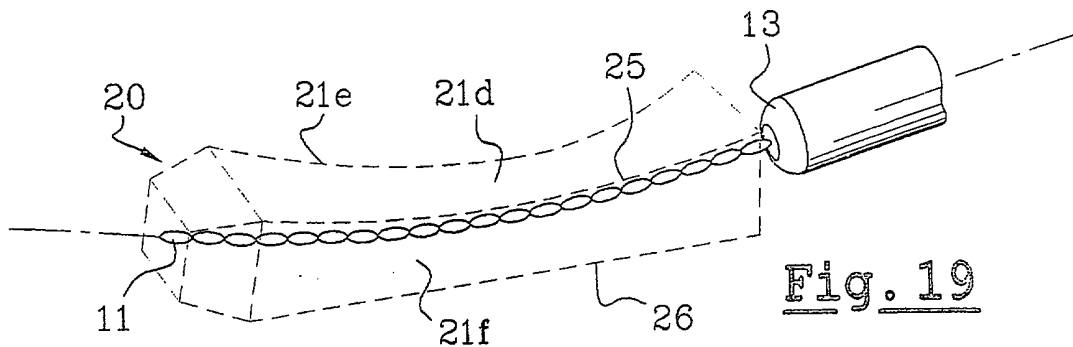
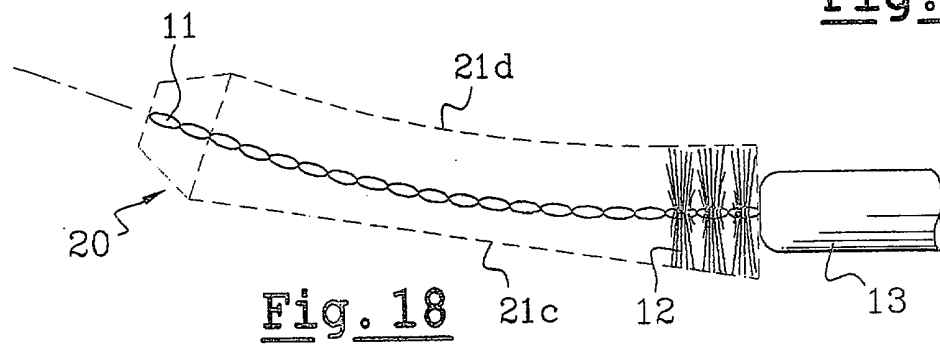
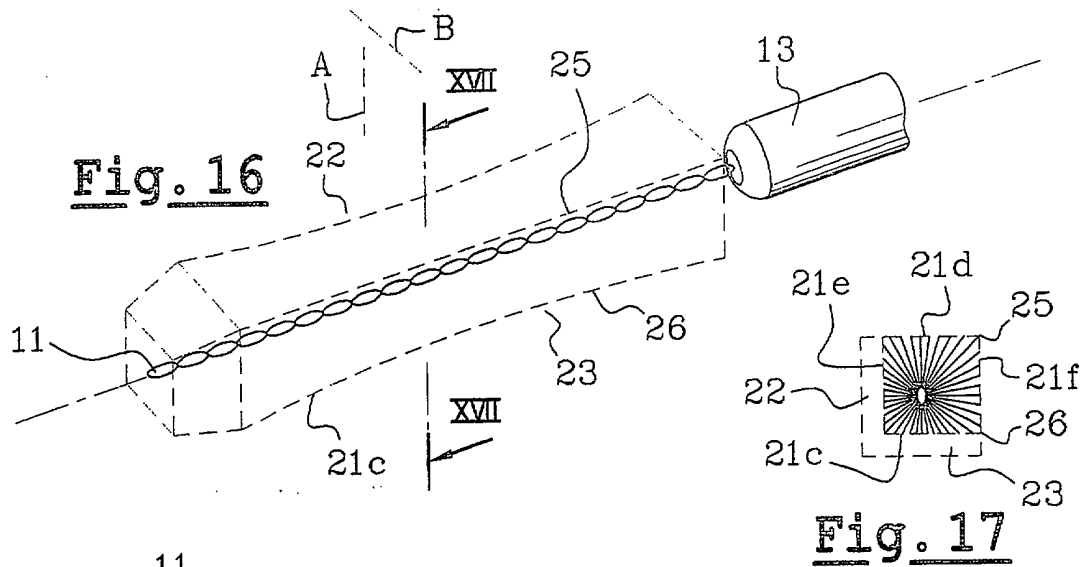
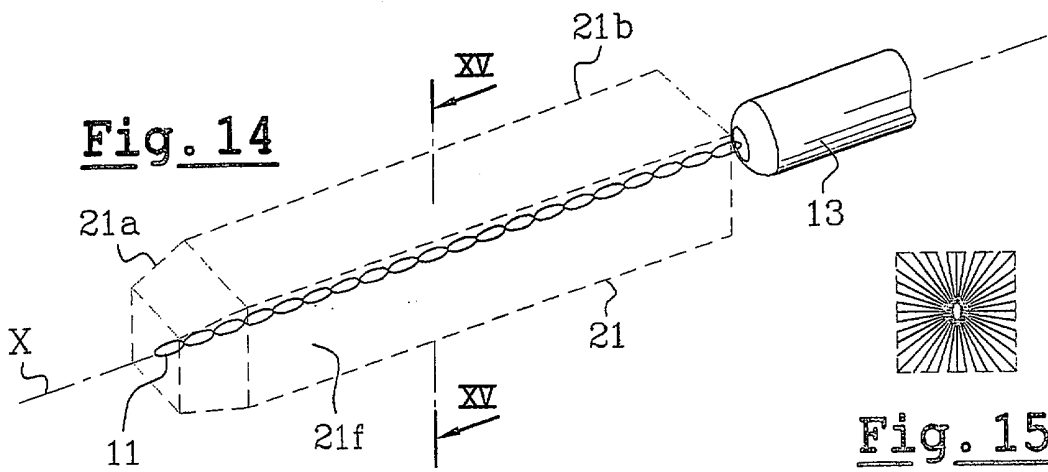


Fig. 13



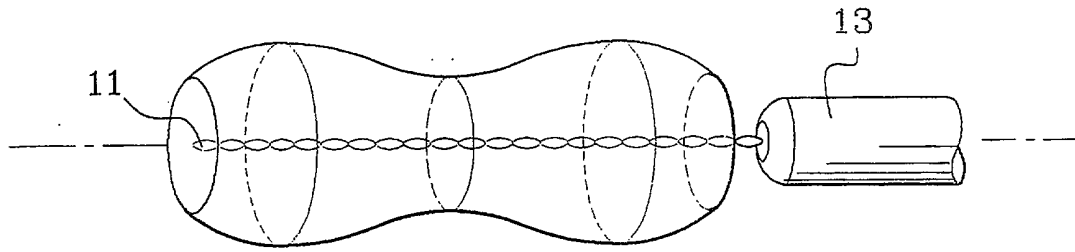


Fig. 20

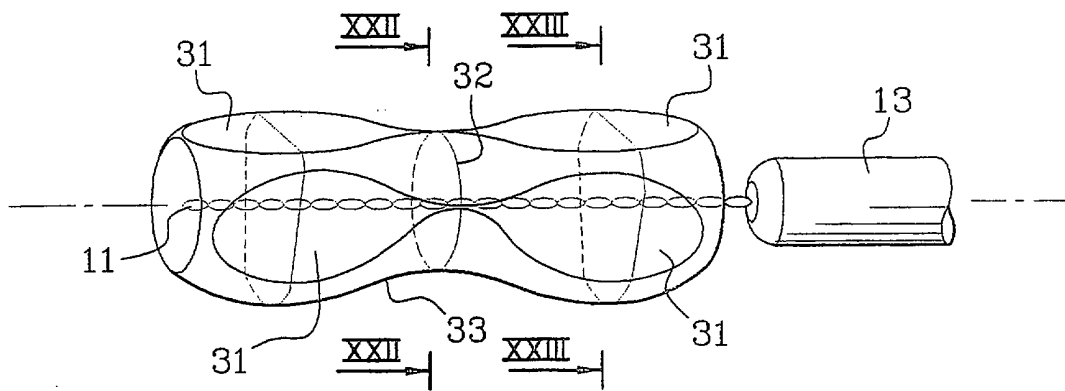


Fig. 21

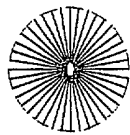


Fig. 22

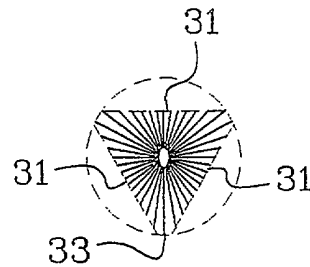


Fig. 23

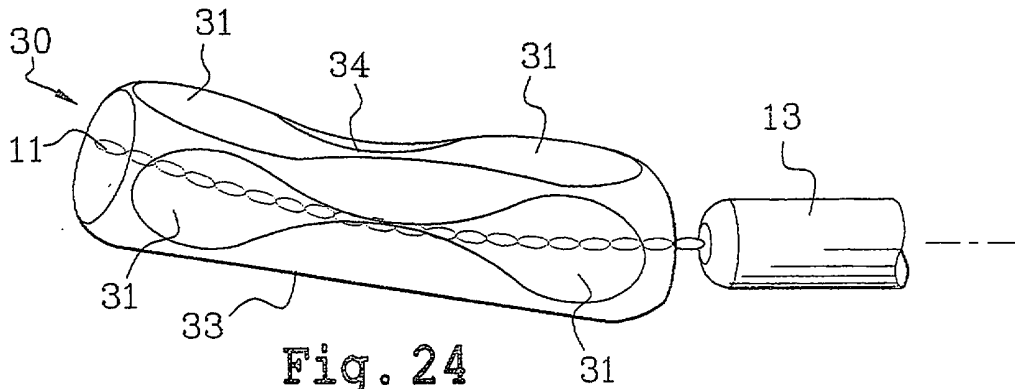


Fig. 24

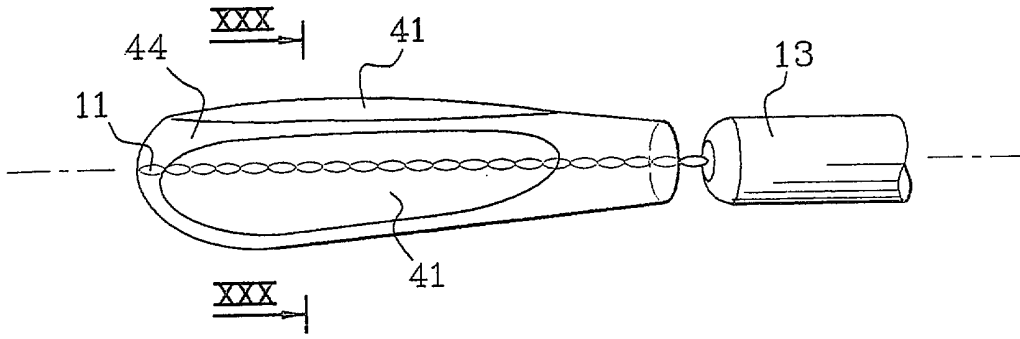


Fig. 29

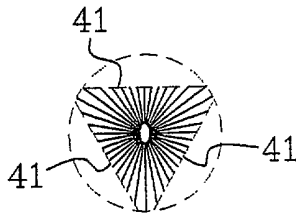


Fig. 30

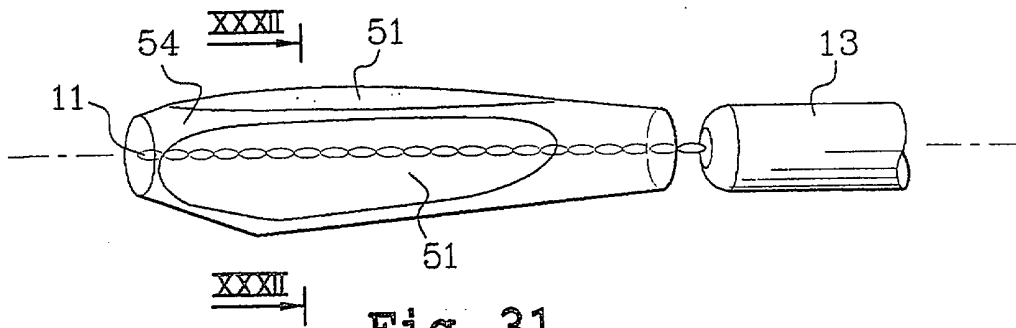


Fig. 31

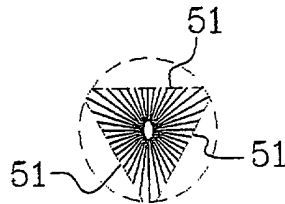


Fig. 32

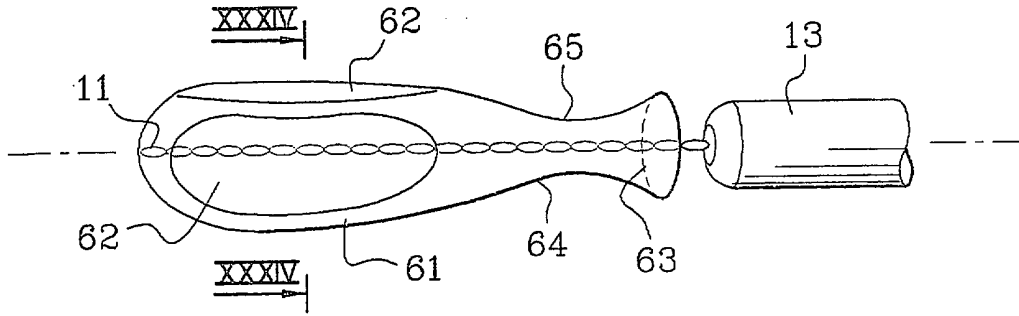


Fig. 33

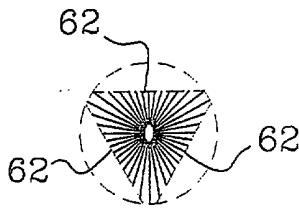


Fig. 34

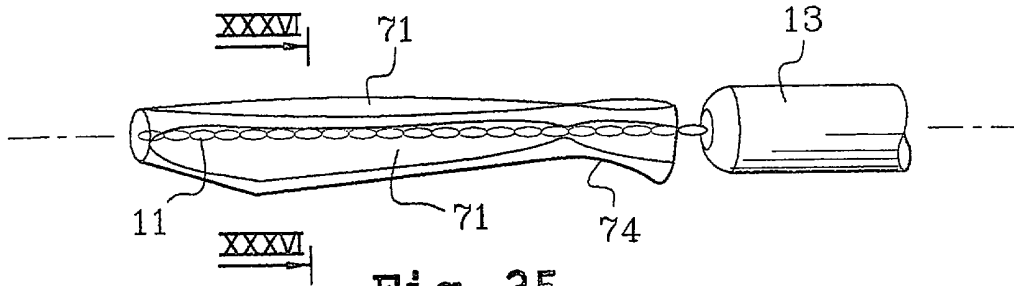


Fig. 35

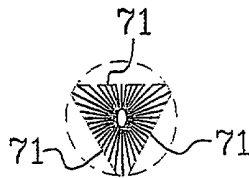


Fig. 36

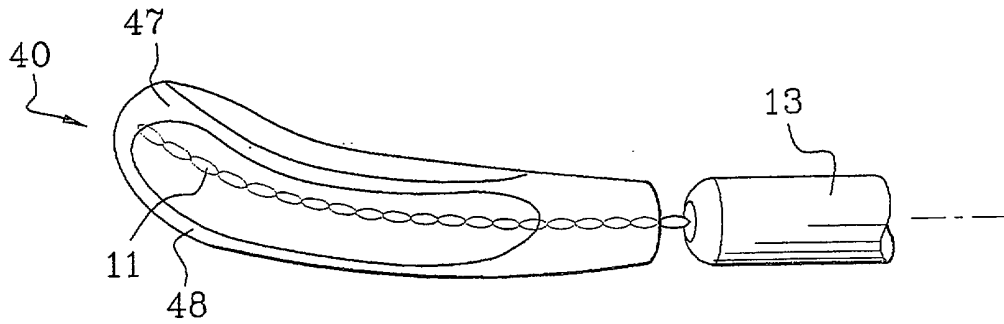


Fig. 37

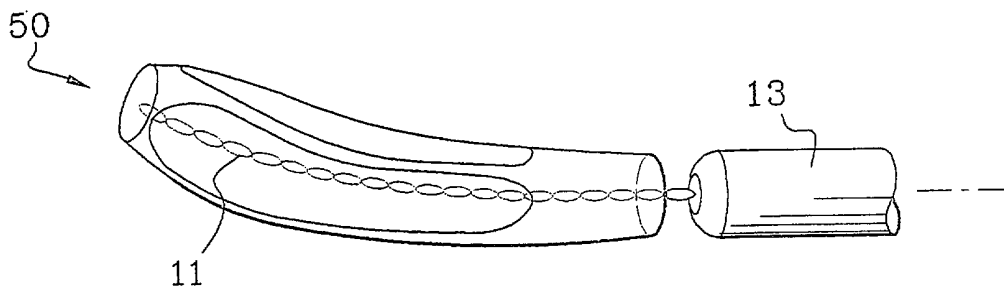


Fig. 38

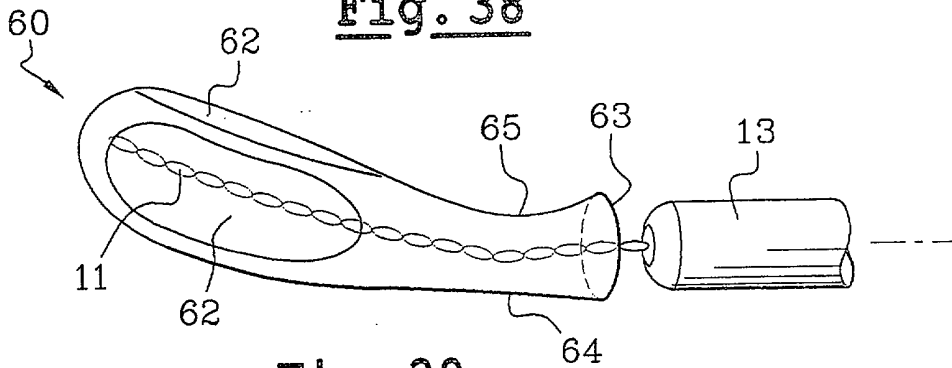


Fig. 39

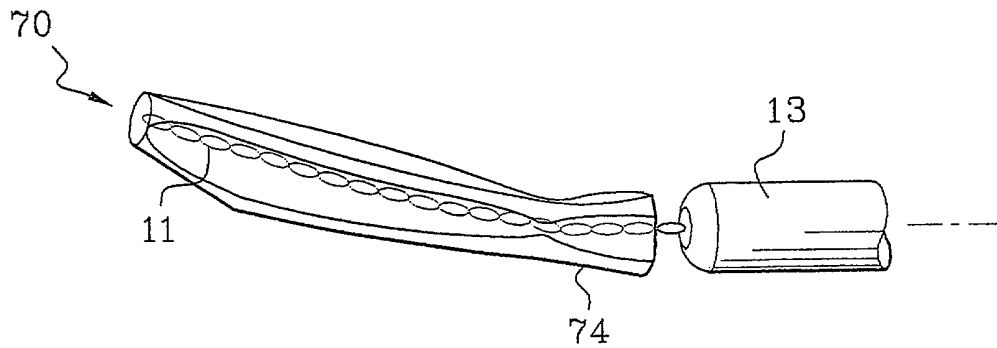


Fig. 40

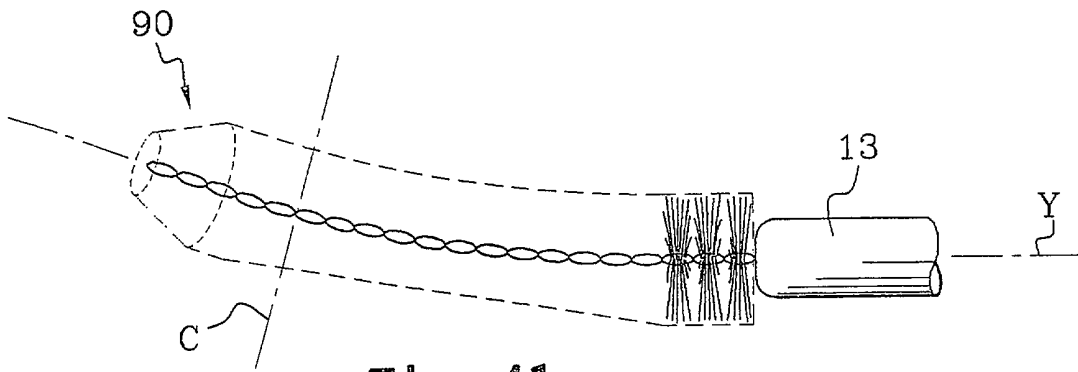


Fig. 41

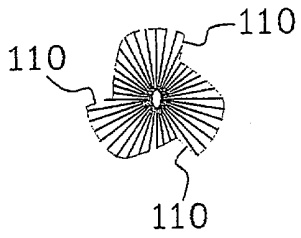


Fig. 42

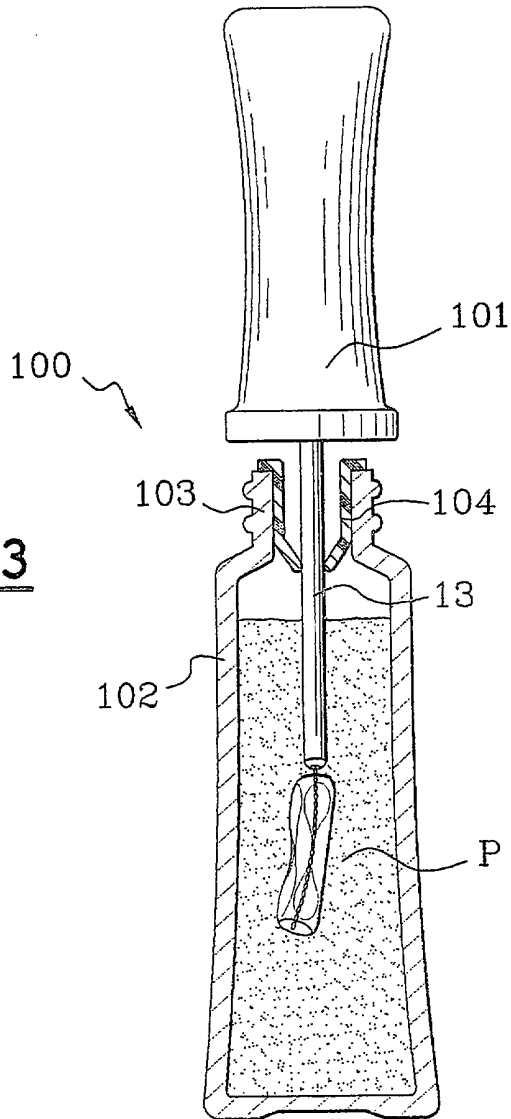


Fig. 43

Fig. 44

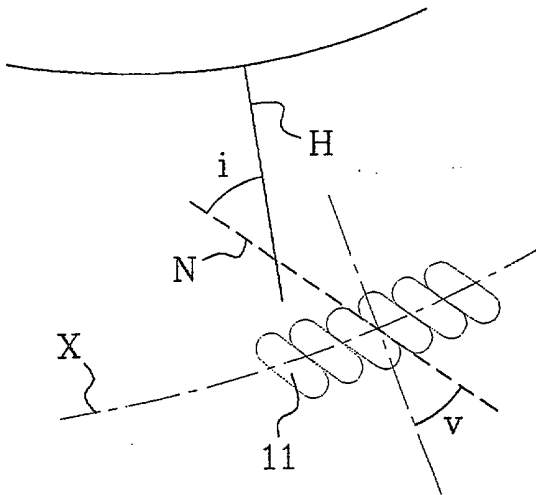
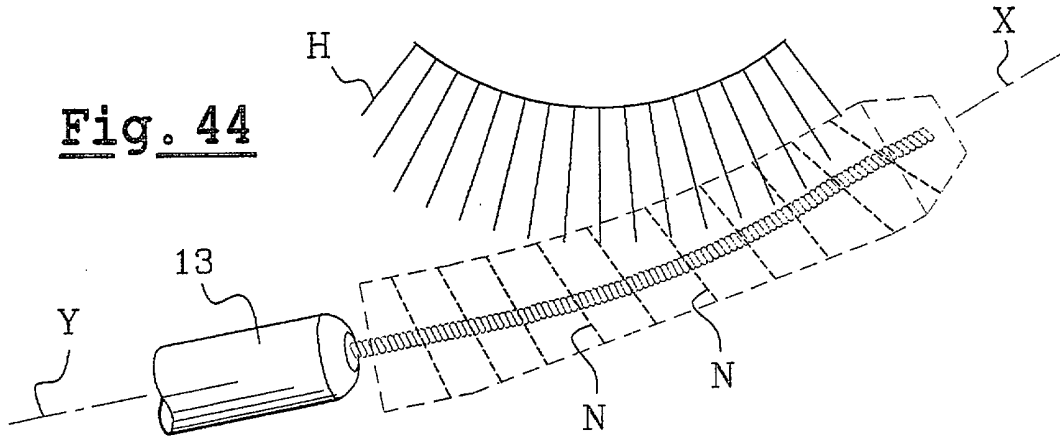


Fig. 45

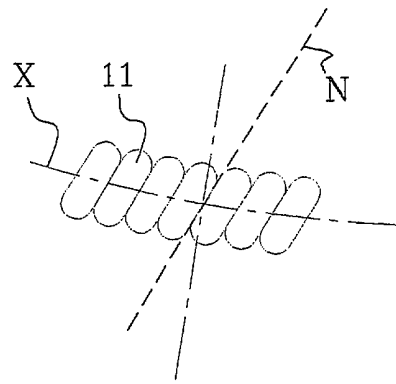


Fig. 46

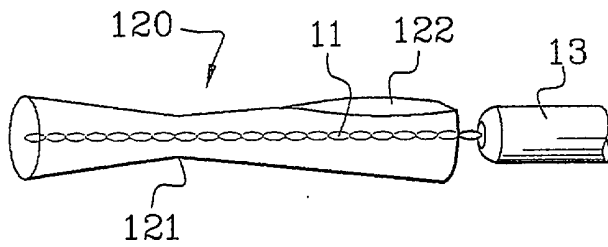


Fig. 47

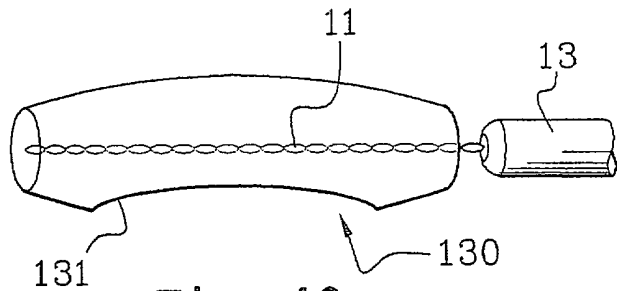


Fig. 48

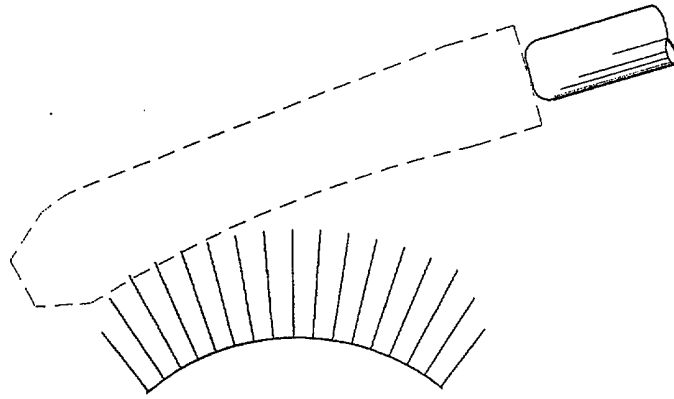


Fig. 49

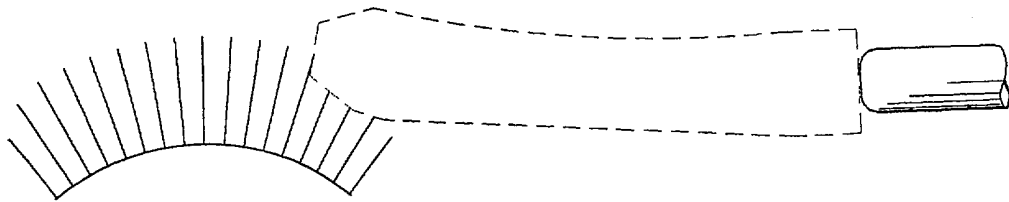


Fig. 50

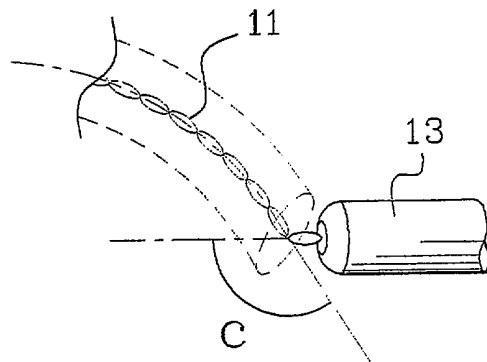


Fig. 51

**RAPPORT DE RECHERCHE
PRÉLIMINAIRE**

N° d'enregistrement
national

établi sur la base des dernières revendications
déposées avant le commencement de la recherche

FA 599969
FR 0102798

DOCUMENTS CONSIDÉRÉS COMME PERTINENTS		Revendication(s) concernée(s)	Classement attribué à l'invention par l'INPI
Catégorie	Citation du document avec indication, des parties pertinentes		
E	US 6 237 609 B1 (VASAS MARTIN M) 29 mai 2001 (2001-05-29) * le document en entier *	1,2,28, 29	A46B9/00 A45D40/26
A	US 5 918 994 A (GUERET JEAN-LOUIS H) 6 juillet 1999 (1999-07-06) * le document en entier *	2,3,8,9, 18	
A	US 1 806 520 A (H. CAVE) 19 mai 1931 (1931-05-19) * le document en entier *	16	
A,D	EP 0 663 161 A (OREAL) 19 juillet 1995 (1995-07-19) * le document en entier *	1-29	
A,D	FR 2 749 489 A (OREAL) 12 décembre 1997 (1997-12-12) * le document en entier *	1-29	
A,D	US 5 876 138 A (GUERET JEAN-LOUIS) 2 mars 1999 (1999-03-02) * le document en entier *	4-7,12, 13,17,26	DOMAINES TECHNIQUES RECHERCHÉS (Int.CL.7) A46B
A,D	FR 2 605 505 A (OREAL) 29 avril 1988 (1988-04-29) * le document en entier *	9	
A,D	FR 2 749 490 A (OREAL) 12 décembre 1997 (1997-12-12) * le document en entier *	10,11, 19-27	
D,A	FR 2 755 593 A (OREAL) 15 mai 1998 (1998-05-15) * le document en entier *	1-29	
Date d'achèvement de la recherche		Examineur	
14 décembre 2001		Gavaza, B	
CATÉGORIE DES DOCUMENTS CITÉS			
X : particulièrement pertinent à lui seul Y : particulièrement pertinent en combinaison avec un autre document de la même catégorie A : arrière-plan technologique O : divulgation non-écrite P : document intercalaire		T : théorie ou principe à la base de l'invention E : document de brevet bénéficiant d'une date antérieure à la date de dépôt et qui n'a été publié qu'à cette date de dépôt ou qu'à une date postérieure. D : cité dans la demande L : cité pour d'autres raisons & : membre de la même famille, document correspondant	

3

**ANNEXE AU RAPPORT DE RECHERCHE PRÉLIMINAIRE
RELATIF A LA DEMANDE DE BREVET FRANÇAIS NO. FR 0102798 FA 599969**

La présente annexe indique les membres de la famille de brevets relatifs aux documents brevets cités dans le rapport de recherche préliminaire visé ci-dessus.
Les dits membres sont contenus au fichier informatique de l'Office européen des brevets à la date du 14-12-2001
Les renseignements fournis sont donnés à titre indicatif et n'engagent pas la responsabilité de l'Office européen des brevets, ni de l'Administration française

Document brevet cité au rapport de recherche		Date de publication	Membre(s) de la famille de brevet(s)	Date de publication
US 6237609	B1	29-05-2001	AUCUN	
US 5918994	A	06-07-1999	FR 2748913 A1 BR 9702420 A CA 2207155 A1 CN 1176766 A EP 0808587 A1 JP 2941232 B2 JP 10080321 A	28-11-1997 01-09-1998 24-11-1997 25-03-1998 26-11-1997 25-08-1999 31-03-1998
US 1806520	A	19-05-1931	AUCUN	
EP 0663161	A	19-07-1995	FR 2715038 A1 CA 2138754 A1 DE 69408117 D1 DE 69408117 T2 EP 0663161 A1 ES 2113066 T3 JP 2622508 B2 JP 8033518 A US 5542439 A	21-07-1995 15-07-1995 26-02-1998 07-05-1998 19-07-1995 16-04-1998 18-06-1997 06-02-1996 06-08-1996
FR 2749489	A	12-12-1997	FR 2749489 A1 BR 9702456 A CA 2208311 A1 DE 69700320 D1 DE 69700320 T2 EP 0811336 A1 ES 2137042 T3 JP 2845861 B2 JP 10080323 A US 5894847 A	12-12-1997 15-09-1998 07-12-1997 19-08-1999 04-11-1999 10-12-1997 01-12-1999 13-01-1999 31-03-1998 20-04-1999
US 5876138	A	02-03-1999	FR 2730910 A1 BR 9600789 A CA 2170093 A1 EP 0728427 A1 JP 2823832 B2 JP 8252112 A	30-08-1996 23-12-1997 24-08-1996 28-08-1996 11-11-1998 01-10-1996
FR 2605505	A	29-04-1988	FR 2605505 A1 DE 3735963 A1 ES 2008755 A6 GB 2198335 A , B IT 1211416 B JP 2961370 B2	29-04-1988 28-04-1988 01-08-1989 15-06-1988 18-10-1989 12-10-1999

EPO FORM P0465

Pour tout renseignement concernant cette annexe : voir Journal Officiel de l'Office européen des brevets, No.12/82

**ANNEXE AU RAPPORT DE RECHERCHE PRÉLIMINAIRE
RELATIF A LA DEMANDE DE BREVET FRANÇAIS NO. FR 0102798 FA 599969**

La présente annexe indique les membres de la famille de brevets relatifs aux documents brevets cités dans le rapport de recherche préliminaire visé ci-dessus.

Les dits membres sont contenus au fichier informatique de l'Office européen des brevets à la date du 14-12-2001

Les renseignements fournis sont donnés à titre indicatif et n'engagent pas la responsabilité de l'Office européen des brevets, ni de l'Administration française

Document brevet cité au rapport de recherche	Date de publication	Membre(s) de la famille de brevet(s)	Date de publication
FR 2605505 A		JP 63111808 A	17-05-1988
		US 4898193 A	06-02-1990
FR 2749490 A	12-12-1997	FR 2749490 A1	12-12-1997
		BR 9702444 A	07-07-1998
		CA 2208317 A1	07-12-1997
		DE 69700027 D1	29-10-1998
		DE 69700027 T2	18-03-1999
		EP 0811337 A1	10-12-1997
		ES 2125113 T3	16-02-1999
		JP 2845860 B2	13-01-1999
		JP 10080322 A	31-03-1998
		US 5860432 A	19-01-1999
FR 2755593 A	15-05-1998	FR 2755593 A1	15-05-1998
		CA 2218936 A1	13-05-1998
		CN 1191706 A	02-09-1998
		EP 0842620 A1	20-05-1998
		JP 10151023 A	09-06-1998
		US 5934292 A	10-08-1999

EPO FORM P0465

Pour tout renseignement concernant cette annexe : voir Journal Officiel de l'Office européen des brevets, No.12/82