

(12) DEMANDE INTERNATIONALE PUBLIÉE EN VERTU DU TRAITÉ DE COOPÉRATION
EN MATIÈRE DE BREVETS (PCT)

(19) Organisation Mondiale de la Propriété
Intellectuelle
Bureau international



(43) Date de la publication internationale
23 février 2006 (23.02.2006)

PCT

(10) Numéro de publication internationale
WO 2006/018590 A3

(51) Classification internationale des brevets :
E02D 27/50 (2006.01)

(21) Numéro de la demande internationale :
PCT/FR2005/050671

(22) Date de dépôt international : 11 août 2005 (11.08.2005)

(25) Langue de dépôt : français

(26) Langue de publication : français

(30) Données relatives à la priorité :
0408837 12 août 2004 (12.08.2004) FR

(71) Déposant (pour tous les États désignés sauf US) :
SOCIETE CENTRALE D'ETUDES ET DE REALI-
SATIONS ROUTIERES SCETAUROUTE [FR/FR]; 11
AVENUE DU CENTRE, F-78280 GUYANCOURT (FR).

(72) Inventeurs; et

(75) Inventeurs/Déposants (pour US seulement) : DEPAR-
DON, François [FR/FR]; 3 BIS RUE LE BOUVIER,
F-92340 BOURG-LA-REINE (FR). DENIOT, Michel

[FR/FR]; 17 RUE CLAUDE MONET, F-60800 CREPY
EN VALOIS (FR). MAZARE, Bruno [FR/FR]; 12 AV-
ENUE DES HAUTAINS, F-38700 CORENC (FR).

(74) Mandataires : DRONNE, Guy etc.; CABINET BEAU
DE LOMENIE, 158 RUE DE L'UNIVERSITE, F-75340
PARIS CEDEX 07 (FR).

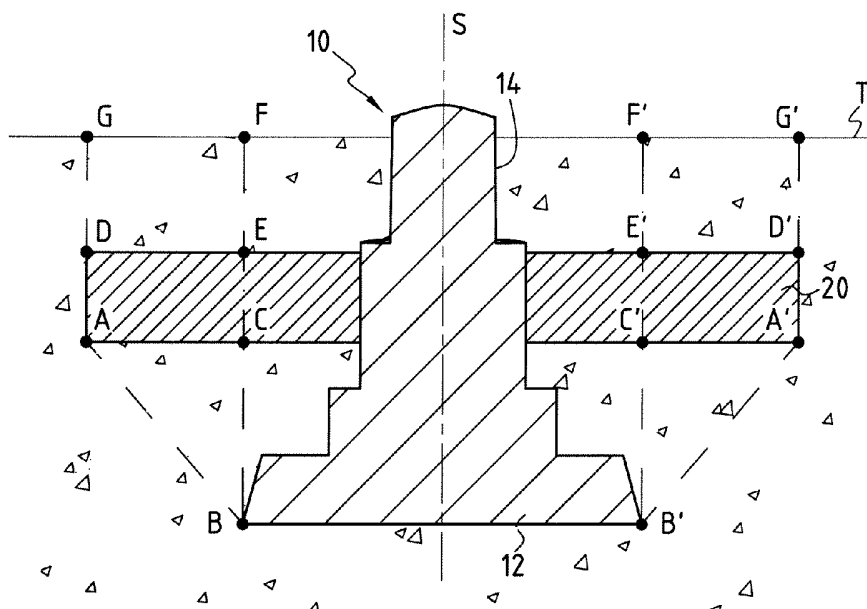
(81) États désignés (sauf indication contraire, pour tout titre de
protection nationale disponible) : AE, AG, AL, AM, AT,
AU, AZ, BA, BB, BG, BR, BW, BY, BZ, CA, CH, CN, CO,
CR, CU, CZ, DE, DK, DM, DZ, EC, EE, EG, ES, FI, GB,
GD, GE, GH, GM, HR, HU, ID, IL, IN, IS, JP, KE, KG,
KM, KP, KR, KZ, LC, LK, LR, LS, LT, LU, LV, MA, MD,
MG, MK, MN, MW, MX, MZ, NA, NG, NI, NO, NZ, OM,
PG, PH, PL, PT, RO, RU, SC, SD, SE, SG, SK, SL, SM,
SY, TJ, TM, TN, TR, TT, TZ, UA, UG, US, UZ, VC, VN,
YU, ZA, ZM, ZW.

(84) États désignés (sauf indication contraire, pour tout titre
de protection régionale disponible) : ARIPO (BW, GH,

[Suite sur la page suivante]

(54) Title: DEVICE AND METHOD FOR A TOWER REINFORCING FOUNDATION

(54) Titre : DISPOSITIF ET PROCEDE DE RENFORCEMENT D'UNE FONDATION DE PYLONE



(57) Abstract: The invention relates to a device for carrying out the pulling reinforcement of a tower foundation embodied in the form of at least one block (10) which is buried into the ground and comprises a part (12) having a larger horizontal section, wherein said device consists of a buried plate (20) which extends outside the vertical projections of the periphery of the part (12) and is made of a mixture of materials extracted in situ or transported from outside (such as treated gravel) or of the mixture thereof and of at least one type of binder. Advantageously, the total amount of the binder in said mixture ranges from 3 to 15 % by weight. Said invention can be used for compensating the pulling weakness of the surface foundation of an existing tower.

[Suite sur la page suivante]

WO 2006/018590 A3



GM, KE, LS, MW, MZ, NA, SD, SL, SZ, TZ, UG, ZM, ZW), eurasien (AM, AZ, BY, KG, KZ, MD, RU, TJ, TM), européen (AT, BE, BG, CH, CY, CZ, DE, DK, EE, ES, FI, FR, GB, GR, HU, IE, IS, IT, LT, LU, LV, MC, NL, PL, PT, RO, SE, SI, SK, TR), OAPI (BF, BJ, CF, CG, CI, CM, GA, GN, GQ, GW, ML, MR, NE, SN, TD, TG).

Publiée :

— avec rapport de recherche internationale

(88) Date de publication du rapport de recherche internationale:

1 juin 2006

En ce qui concerne les codes à deux lettres et autres abréviations, se référer aux "Notes explicatives relatives aux codes et abréviations" figurant au début de chaque numéro ordinaire de la Gazette du PCT.

(57) Abrégé : Dispositif de renforcement à l'arrachement d'une fondation de pylône, ladite fondation étant réalisée par au moins un massif (10) qui est enfoui dans le sol et qui présente un tronçon (12) de plus grande section horizontale, ce dispositif comprenant une dalle (20) enfouie et au contact du sol, entre ledit tronçon (12) et la surface (T) du sol, débordant la projection verticale de la périphérie dudit tronçon (12). Cette dalle (20) peut être réalisée à partir d'un mélange comprenant des matériaux extraits du site ou des matériaux d'apport extérieur (comme des graves traitées) ou un mélange des deux, et au moins un liant. Avantageusement, la proportion totale de liant dans ledit mélange est comprise entre 3 et 15% en masse. Utilisation pour compenser le déficit de résistance à l'arrachement d'une fondation superficielle de pylône existante.

INTERNATIONAL SEARCH REPORT

International application No
PCT/FR2005/050671

A. CLASSIFICATION OF SUBJECT MATTER
E02D27/50

According to International Patent Classification (IPC) or to both national classification and IPC

B. FIELDS SEARCHED

Minimum documentation searched (classification system followed by classification symbols)
E02D

Documentation searched other than minimum documentation to the extent that such documents are included in the fields searched

Electronic data base consulted during the international search (name of data base and, where practical, search terms used)

EPO-Internal

C. DOCUMENTS CONSIDERED TO BE RELEVANT

Category*	Citation of document, with indication, where appropriate, of the relevant passages	Relevant to claim No.
X	FR 2 837 509 A (GTM; DELTASOL T.S) 26 September 2003 (2003-09-26) page 4, line 4 - page 6, line 6; figures 1,3-5	1,3-18
X	DE 100 28 755 A1 (TESSAG TECHNISCHE SYSTEME & SERVICES AG) 13 December 2001 (2001-12-13) the whole document	1-18
X	PATENT ABSTRACTS OF JAPAN vol. 009, no. 117 (M-381), 22 May 1985 (1985-05-22) & JP 60 003320 A (KANSAI DENRIYOKU KK; others: 01), 9 January 1985 (1985-01-09) abstract	1,7-12, 16-18
	----- -/-- -----	

Further documents are listed in the continuation of Box C.

See patent family annex.

* Special categories of cited documents :

- "A" document defining the general state of the art which is not considered to be of particular relevance
- "E" earlier document but published on or after the international filing date
- "L" document which may throw doubts on priority claim(s) or which is cited to establish the publication date of another citation or other special reason (as specified)
- "O" document referring to an oral disclosure, use, exhibition or other means
- "P" document published prior to the international filing date but later than the priority date claimed

- "T" later document published after the international filing date or priority date and not in conflict with the application but cited to understand the principle or theory underlying the invention
- "X" document of particular relevance; the claimed invention cannot be considered novel or cannot be considered to involve an inventive step when the document is taken alone
- "Y" document of particular relevance; the claimed invention cannot be considered to involve an inventive step when the document is combined with one or more other such documents, such combination being obvious to a person skilled in the art.
- "&" document member of the same patent family

Date of the actual completion of the international search

27 February 2006

Date of mailing of the international search report

17/03/2006

Name and mailing address of the ISA/

European Patent Office, P.B. 5818 Patentlaan 2
NL - 2280 HV Rijswijk
Tel. (+31-70) 340-2040, Tx. 31 651 epo nl,
Fax: (+31-70) 340-3016

Authorized officer

Geiger, H

INTERNATIONAL SEARCH REPORT

International application No
PCT/FR2005/050671

C(Continuation). DOCUMENTS CONSIDERED TO BE RELEVANT

Category*	Citation of document, with indication, where appropriate, of the relevant passages	Relevant to claim No.
A	WO 01/40585 A (BROSNIHAN, GAIL, ANNE; BROSNIHAN, PAUL, MICHAEL) 7 June 2001 (2001-06-07) -----	1-18

INTERNATIONAL SEARCH REPORT

Information on patent family members

International application No PCT/FR2005/050671

Patent document cited in search report	Publication date	Publication date	Patent family member(s)	Publication date
FR 2837509	A	26-09-2003	NONE	
DE 10028755	A1	13-12-2001	AT 411538 B AT 6902001 A FR 2810056 A1	25-02-2004 15-07-2003 14-12-2001
JP 60003320	A	09-01-1985	NONE	
WO 0140585	A	07-06-2001	AU 2302101 A	12-06-2001

RAPPORT DE RECHERCHE INTERNATIONALE

Demande internationale n°
PCT/FR2005/050671

A. CLASSEMENT DE L'OBJET DE LA DEMANDE E02D27/50		
Selon la classification internationale des brevets (CIB) ou à la fois selon la classification nationale et la CIB		
B. DOMAINES SUR LESQUELS LA RECHERCHE A PORTE		
Documentation minimale consultée (système de classification suivi des symboles de classement) E02D		
Documentation consultée autre que la documentation minimale dans la mesure où ces documents relèvent des domaines sur lesquels a porté la recherche		
Base de données électronique consultée au cours de la recherche internationale (nom de la base de données, et si cela est réalisable, termes de recherche utilisés) EPO-Internal		
C. DOCUMENTS CONSIDERES COMME PERTINENTS		
Catégorie*	Identification des documents cités, avec, le cas échéant, l'indication des passages pertinents	no. des revendications visées
X	FR 2 837 509 A (GTM; DELTASOL T.S) 26 septembre 2003 (2003-09-26) page 4, ligne 4 - page 6, ligne 6; figures 1,3-5	1,3-18
X	DE 100 28 755 A1 (TESSAG TECHNISCHE SYSTEME & SERVICES AG) 13 décembre 2001 (2001-12-13) le document en entier	1-18
X	PATENT ABSTRACTS OF JAPAN vol. 009, no. 117 (M-381), 22 mai 1985 (1985-05-22) & JP 60 003320 A (KANSAI DENRIYOKU KK; others: 01), 9 janvier 1985 (1985-01-09) abrégé	1,7-12, 16-18
	----- -/--	
<input checked="" type="checkbox"/> Voir la suite du cadre C pour la fin de la liste des documents <input checked="" type="checkbox"/> Les documents de familles de brevets sont indiqués en annexe		
* Catégories spéciales de documents cités:		
"A" document définissant l'état général de la technique, non considéré comme particulièrement pertinent "E" document antérieur, mais publié à la date de dépôt international ou après cette date "L" document pouvant jeter un doute sur une revendication de priorité ou cité pour déterminer la date de publication d'une autre citation ou pour une raison spéciale (telle qu'indiquée) "O" document se référant à une divulgation orale, à un usage, à une exposition ou tous autres moyens "P" document publié avant la date de dépôt international, mais postérieurement à la date de priorité revendiquée		"T" document ultérieur publié après la date de dépôt international ou la date de priorité et n'appartenant pas à l'état de la technique pertinent, mais cité pour comprendre le principe ou la théorie constituant la base de l'invention "X" document particulièrement pertinent; l'invention revendiquée ne peut être considérée comme nouvelle ou comme impliquant une activité inventive par rapport au document considéré isolément "Y" document particulièrement pertinent; l'invention revendiquée ne peut être considérée comme impliquant une activité inventive lorsque le document est associé à un ou plusieurs autres documents de même nature, cette combinaison étant évidente pour une personne du métier "&" document qui fait partie de la même famille de brevets
Date à laquelle la recherche internationale a été effectivement achevée 27 février 2006		Date d'expédition du présent rapport de recherche internationale 17/03/2006
Nom et adresse postale de l'administration chargée de la recherche internationale Office Européen des Brevets, P.B. 5818 Patentlaan 2 NL - 2280 HV Rijswijk Tel. (+31-70) 340-2040, Tx. 31 651 epo nl, Fax: (+31-70) 340-3016		Fonctionnaire autorisé Geiger, H

RAPPORT DE RECHERCHE INTERNATIONALE

Demande internationale n°

PCT/FR2005/050671

C(suite). DOCUMENTS CONSIDERES COMME PERTINENTS

Catégorie*	Identification des documents cités, avec, le cas échéant, l'indication des passages pertinents	no. des revendications visées
A	WO 01/40585 A (BROSNIHAN, GAIL, ANNE; BROSNIHAN, PAUL, MICHAEL) 7 juin 2001 (2001-06-07) -----	1-18

RAPPORT DE RECHERCHE INTERNATIONALE

Renseignements relatifs aux membres de familles de brevets

Demande internationale n°

PCT/FR2005/050671

Document brevet cité au rapport de recherche		Date de publication	Membre(s) de la famille de brevet(s)		Date de publication
FR 2837509	A	26-09-2003	AUCUN		
DE 10028755	A1	13-12-2001	AT	411538 B	25-02-2004
			AT	6902001 A	15-07-2003
			FR	2810056 A1	14-12-2001
JP 60003320	A	09-01-1985	AUCUN		
WO 0140585	A	07-06-2001	AU	2302101 A	12-06-2001