



(12) 实用新型专利

(10) 授权公告号 CN 221732695 U

(45) 授权公告日 2024. 09. 20

(21) 申请号 202323297754.1

(22) 申请日 2023.12.05

(73) 专利权人 辽宁科技学院

地址 117000 辽宁省本溪市高新技术产业  
开发区香槐路176号

(72) 发明人 王焱坤 史纯阳 张蕾 陶佩琳  
王晓琳 张鑫

(74) 专利代理机构 济南北昌专利代理事务所  
(普通合伙) 37380

专利代理师 刘东

(51) Int. Cl.

B01D 46/10 (2006.01)

B01D 46/48 (2006.01)

B01D 46/681 (2022.01)

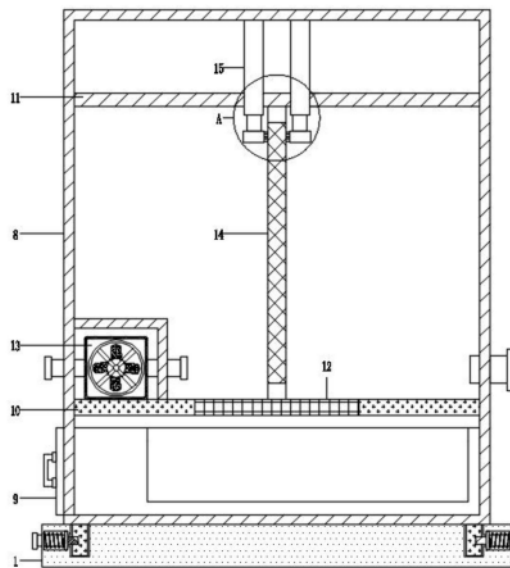
权利要求书1页 说明书3页 附图3页

(54) 实用新型名称

一种便于安装的除尘器

(57) 摘要

本实用新型公开了一种便于安装的除尘器,包括安装板、插槽、插杆、弹簧板,所述弹簧板的外侧固定安装有卯头,所述弹簧板的外侧固定安装有伸缩弹簧,所述插槽的内部插接有脚杆,所述脚杆的上端固定安装有箱体,所述箱体内部的底部滑动连接有金属废屑收集盒,所述箱体的内壁从下到上依次固定安装有第一横板和第二横板,所述第一横板的内侧固定安装有网状板,所述第一横板的上侧固定安装有风机,所述第二横板下侧的中心处固定安装有过滤网。本实用新型通过电动推杆带动清理板对过滤网上的杂质进行清理,避免灰尘影响了滤网对烟气中灰尘杂质的滤除效率,脚杆、插槽和卯头配合使用,可快速完成冶金除尘器的安装,便于日常使用。



1. 一种便于安装的除尘器,其特征在於,包括安装板(1),所述安装板(1)的内部开设有插槽(2),所述安装板(1)的内部活动安装有插杆(3),所述插杆(3)的一端固定安装有弹簧板(4),所述弹簧板(4)的外侧固定安装有卯头(5),所述弹簧板(4)的外侧固定安装有伸缩弹簧(6),所述插槽(2)的内部插接有脚杆(7),所述脚杆(7)的上端固定安装有箱体(8),所述箱体(8)内部的底部滑动连接有金属废屑收集盒(9),所述箱体(8)的内壁从下到上依次固定安装有第一横板(10)和第二横板(11),所述第一横板(10)的内侧固定安装有网状板(12),所述第一横板(10)的上侧固定安装有风机(13),所述第二横板(11)下侧的中心处固定安装有过滤网(14),所述箱体(8)内部的顶端固定安装有电动伸缩杆(15),所述电动伸缩杆(15)的输出端固定安装有清理板(16)。

2. 根据权利要求1所述的一种便于安装的除尘器,其特征在於,所述伸缩弹簧(6)设置在插杆(3)的外侧。

3. 根据权利要求1所述的一种便于安装的除尘器,其特征在於,所述脚杆(7)的内部开设有卯头槽。

4. 根据权利要求1所述的一种便于安装的除尘器,其特征在於,所述箱体(8)的右侧固定安装有出气管。

5. 根据权利要求1所述的一种便于安装的除尘器,其特征在於,所述风机(13)的外侧设置有风机保护壳,其中风机(13)的进气端设置在箱体(8)外侧,风机(13)的出气端设置在箱体(8)内部。

6. 根据权利要求1所述的一种便于安装的除尘器,其特征在於,所述清理板(16)的内侧固定安装有清理毛刷,其中清理毛刷贴合在过滤网(14)的外侧。

## 一种便于安装的除尘器

### 技术领域

[0001] 本实用新型涉及除尘器技术领域,尤其涉及一种便于安装的除尘器。

### 背景技术

[0002] 除尘器,是把粉尘从烟气中分离出来的设备叫除尘器或除尘设备,除尘器的性能用可处理的气体量、气体通过除尘器时的阻力损失和除尘效率来表达,同时,除尘器的价格、运行和维护费用、使用寿命长短和操作管理的难易也是考虑其性能的重要因素,除尘器是冶金工业生产中常用的设施。

[0003] 中国专利公开号为:CN214513310U公开了一种便于清理废屑的钢加工用除尘器,该申请提出:“较大的金属废屑容易对布袋造成损伤,影响除尘的效果”,该申请虽然解决了这一问题,但存在以下缺陷:

[0004] 上述中的现有技术方案存在以下缺陷:上述专利虽然解决了较大的金属废屑容易对布袋造成损伤的问题,但是该装置无法对除尘器内滤网表面附着的灰尘杂质进行去除,影响了滤网对烟气中灰尘杂质的滤除效率,实用性大大降低,因此,我们提出一种新型的一种便于安装的除尘器。

### 实用新型内容

[0005] 本实用新型提供了一种便于安装的除尘器,以解决上述背景技术中提出的问题。

[0006] 为了实现上述目的,本实用新型采用了如下技术方案:

[0007] 一种便于安装的除尘器,包括安装板,所述安装板的内部开设有插槽,所述安装板的内部活动安装有插杆,所述插杆的一端固定安装有弹簧板,所述弹簧板的外侧固定安装有卯头,所述弹簧板的外侧固定安装有伸缩弹簧,所述插槽的内部插接有脚杆,所述脚杆的上端固定安装有箱体,所述箱体内部的底部滑动连接有金属废屑收集盒,所述箱体的内壁从下到上依次固定安装有第一横板和第二横板,所述第一横板的内侧固定安装有网状板,所述第一横板的上侧固定安装有风机,所述第二横板下侧的中心处固定安装有过滤网,所述箱体内部的顶端固定安装有电动伸缩杆,所述电动伸缩杆的输出端固定安装有清理板。

[0008] 作为本技术方案的进一步改进方案:所述伸缩弹簧设置在插杆的外侧。

[0009] 作为本技术方案的进一步改进方案:所述脚杆的内部开设有卯头槽。

[0010] 作为本技术方案的进一步改进方案:所述箱体的右侧固定安装有出气管。

[0011] 作为本技术方案的进一步改进方案:所述风机的外侧设置有风机保护壳,其中风机的进气端设置在箱体外侧,风机的出气端设置在箱体内部。

[0012] 作为本技术方案的进一步改进方案:所述清理板的内侧固定安装有清理毛刷,其中清理毛刷贴合在过滤网的外侧。

[0013] 与现有技术相比,本实用新型的有益效果是:

[0014] 1、电动推杆带动清理板贴合在过滤网1上进行上下往复运动,对过滤网上的杂质进行清理,避免灰尘影响了滤网对烟气中灰尘杂质的滤除效率,大大提高了其实用性;

[0015] 2、直接把脚杆插入到插槽中,脚杆插入插槽中卯头会向安装板内部进行回缩,当脚杆插入到插槽内部指定位置时,卯头插入到卯头槽内部,完成冶金除尘器的快速安装,便于日常使用。

[0016] 上述说明仅是本实用新型技术方案的概述,为了能够更清楚了解本实用新型的技术手段,并可依照说明书的内容予以实施,以下以本实用新型的较佳实施例并配合附图详细说明如后。本实用新型的具体实施方式由以下实施例及其附图详细给出。

### 附图说明

[0017] 此处所说明的附图用来提供对本实用新型的进一步理解,构成本申请的一部分,本实用新型的示意性实施例及其说明用于解释本实用新型,并不构成对本实用新型的不当限定。在附图中:

[0018] 图1是本实用新型的结构示意图;

[0019] 图2是本实用新型的清理板结构示意图;

[0020] 图3是本实用新型的安装板结构示意图。

[0021] 附图中,各标号所代表的部件列表如下:

[0022] 1、安装板;2、插槽;3、插杆;4、弹簧板;5、卯头;6、伸缩弹簧;7、脚杆;8、箱体;9、金属废屑收集盒;10、第一横板;11、第二横板;12、网状板;13、风机;14、过滤网;15、电动伸缩杆;16、清理板。

### 具体实施方式

[0023] 以下结合附图对本实用新型的原理和特征进行描述,所举实例只用于解释本实用新型,并非用于限定本实用新型的范围。在下列段落中参照附图以举例方式更具体地描述本实用新型。根据下面说明和权利要求书,本实用新型的优点和特征将更清楚。需说明的是,附图均采用非常简化的形式且均使用非精准的比例,仅用以方便、明晰地辅助说明本实用新型实施例的目的。

[0024] 需要说明的是,当组件被称为“固定于”另一个组件,它可以直接在另一个组件上或者也可以存在居中的组件。当一个组件被认为是“连接”另一个组件,它可以是直接连接到另一个组件或者可能同时存在居中组件。当一个组件被认为是“设置于”另一个组件,它可以是直接设置在另一个组件上或者可能同时存在居中组件。本文所使用的术语“垂直的”、“水平的”、“左”、“右”以及类似的表述只是为了说明的目的。

[0025] 除非另有定义,本文所使用的所有的技术和科学术语与属于本实用新型的技术领域的技术人员通常理解的含义相同。本文中在本实用新型的说明书中所使用的术语只是为了描述具体的实施例的目的,不是旨在于限制本实用新型。本文所使用的术语“及/或”包括一个或多个相关的所列项目的任意的和所有的组合。

[0026] 请参阅图1~3,本实用新型实施例中,一种便于安装的除尘器,包括安装板1,安装板1的内部开设有插槽2,安装板1的内部活动安装有插杆3,插杆3的一端固定安装有弹簧板4,弹簧板4的外侧固定安装有卯头5,弹簧板4的外侧固定安装有伸缩弹簧6,插槽2的内部插接有脚杆7,脚杆7的上端固定安装有箱体8,箱体8内部的底部滑动连接有金属废屑收集盒9,箱体8的内壁从下到上依次固定安装有第一横板10和第二横板11,第一横板10的内侧固

定安装有网状板12,第一横板10的上侧固定安装有风机13,第二横板11下侧的中心处固定安装有过滤网14,箱体8内部的顶端固定安装有电动伸缩杆15,电动伸缩杆15的输出端固定安装有清理板16。

[0027] 请参阅图1-2,伸缩弹簧6设置在插杆3的外侧,通过伸缩弹簧6能够便于卯头5快速的插入到脚杆7内部卯头槽,达到快速安装冶金除尘器的效果。

[0028] 请参阅图1-2,脚杆7的内部开设有卯头槽,通过卯头槽和卯头5配合使用,能够牢牢的把冶金除尘器固定到安装板1上。

[0029] 请参阅图1,箱体8的右侧固定安装有出气管,通过出气管能够便于把过滤过后的空气排出。

[0030] 请参阅图1,风机13的外侧设置有风机保护壳,其中风机13的进气端设置在箱体8外侧,风机13的出气端设置在箱体8内部,通过风机保护壳能够对风机13进行保护,风机13能够把冶金过程中产生的烟雾吸入到箱体8内部进行过滤处理。

[0031] 请参阅图1和图3,清理板16的内侧固定安装有清理毛刷,其中清理毛刷贴合在过滤网14的外侧,通过清理毛刷会对过滤网14上的杂质进行清理。

[0032] 本实用新型的工作原理是:当对该冶金除尘器进行安装时,直接把箱体1底部的脚杆7插入到安装板1内部的插槽2中,脚杆7再插入插槽2内部中,卯头5会向安装板1内部进行回缩,伸缩弹簧6被压缩,当脚杆7插入到插槽2内部指定位置时,伸缩弹簧6复原,使得卯头5插入到卯头槽内部,完成冶金除尘器的安装,当需要拆卸冶金除尘器时,只需要向外拔动插杆3即可从安装板1上取下冶金除尘器,风机13会把冶金过程中产生的烟尘吸入到箱体8中,烟尘会经过过滤网14进行过滤,当需要对冶金除尘器内部的过滤网14进行清理时,启动电动推杆15,电动推杆15带动清理板16贴合在过滤网14外侧进行上下往复运动,对过滤网14的杂质进行清理,清理过后的杂质会从网状板12内部掉落到金属废屑收集盒9中,对杂质进行收集。

[0033] 以上所述,仅为本实用新型的较佳实施例而已,并非对本实用新型作任何形式上的限制;凡本行业的普通技术人员均可按说明书附图所示和以上所述而顺畅地实施本实用新型;但是,凡熟悉本专业的技术人员在不脱离本实用新型技术方案范围内,利用以上所揭示的技术内容而做出的些许更动、修饰与演变的等同变化,均为本实用新型的等效实施例;同时,凡依据本实用新型的实质技术对以上实施例所作的任何等同变化的更动、修饰与演变等,均仍属于本实用新型的技术方案的保护范围之内。

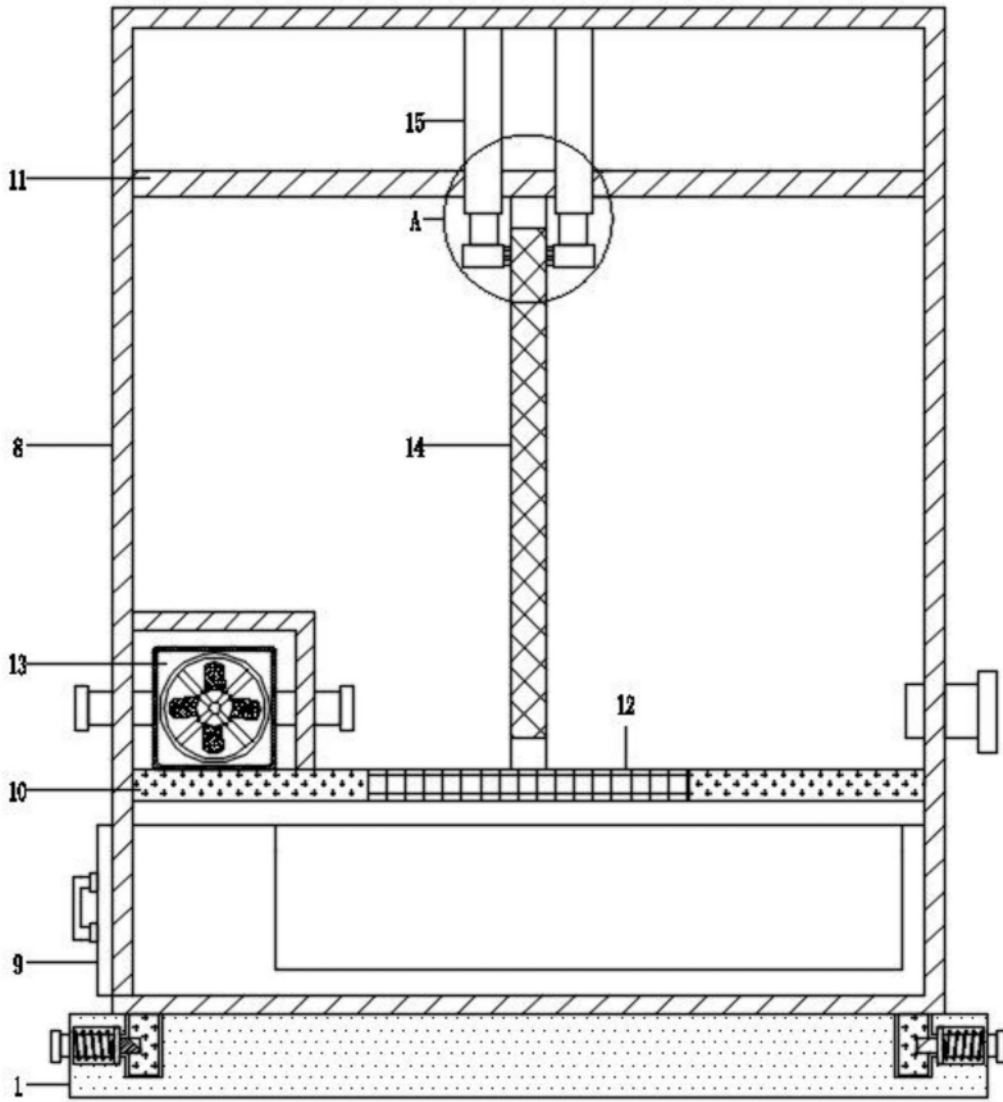


图1

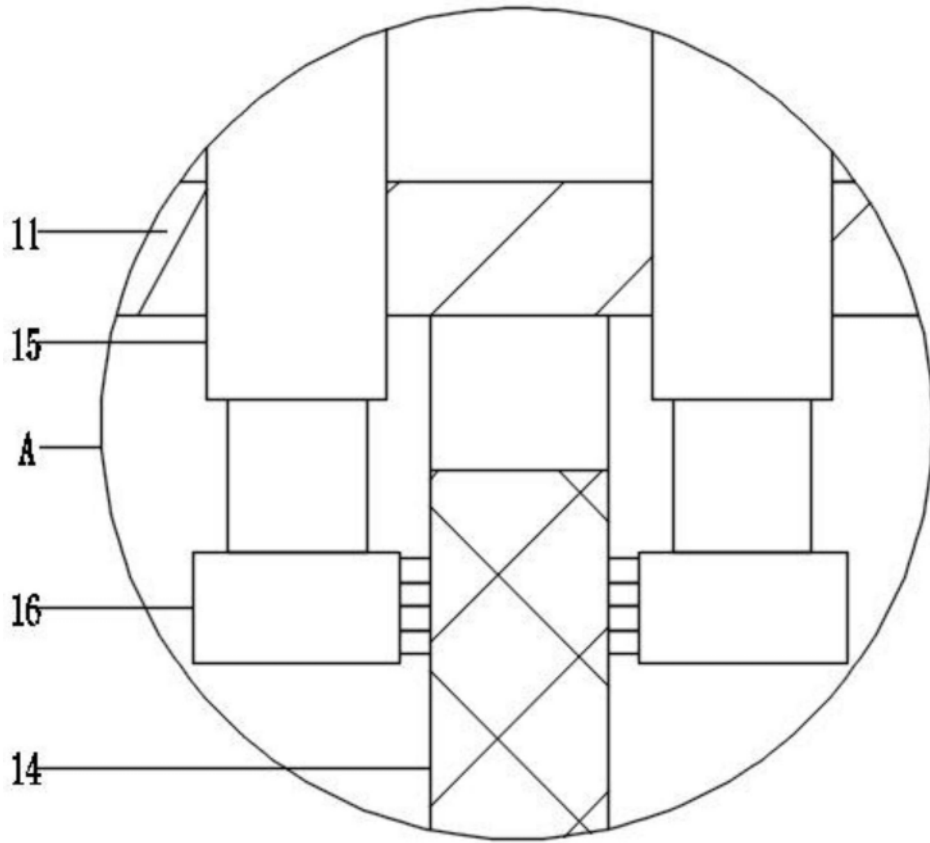


图2

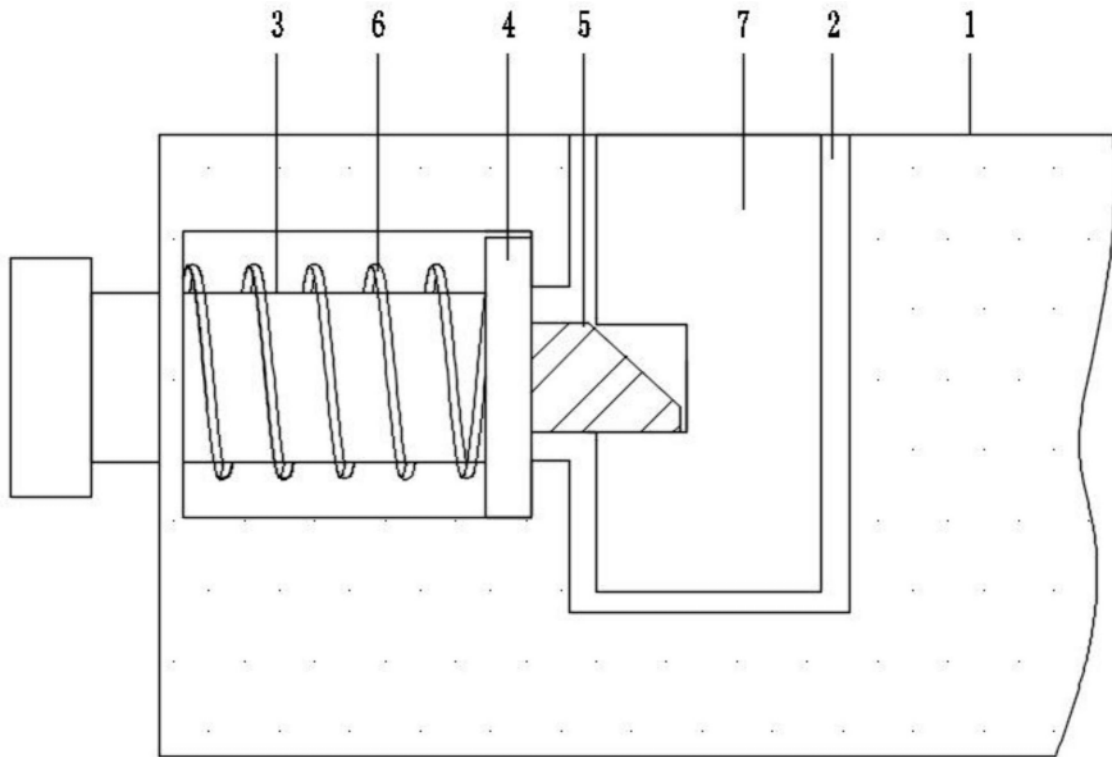


图3