

E 01 F

Ans.nr.: 3290/83

Int. ans.nr.: PCT/SE82/00398

Int. indleveringsdag: 25 nov 1982

Videreførelsesdag: 18 jul 1983

Indleveret: 18 jul 1983

Løbedag: 25 nov 1982

Alm. tilgængelig: 18 jul 1983

Prioritet: 27 nov 1981 SE 8107081

JOHN *BJOERLUND; Goeteborg, SE.

Opfinder: Samme.

Fuldmægtig: Patentbureauet Magnus Jensens

Eftf.

Stolpe til vejkantmarkering, færdselsskilt eller
lampe

S a m m e n d r a g .

3290-83

En selvrejsende stolpe af formstofmateriale såsom PVC til brug som vejsidemarkering, færdselsskilt eller som lygtestander eller til anden brug i færdsels-sammenhæng har en kanalformet bukkezone med praktisk taget bueformet tværsnit og med den konvekse side vendende mod trafikken. Tværsnitsarealet af bukkezone forøges gradvis mod den nederste ende, hvorved den udbøjningszone (14), som dannes ved bukning af stolpen, vil være større under bukkelinien (11) end over denne. Den større egenfjeder-evne af materialet under bukkelinien end over denne vil få stolpen til at vende tilbage til oprejst stilling efter at være ramt af et køretøj. Visse udførelsesformer for stolpen fremstilles ved diagonal spaltning af længder (15) af ekstruderet formstofrør, idet der fås to identisk formede stolper af hver rørlængde.

3290-83

FIG 2

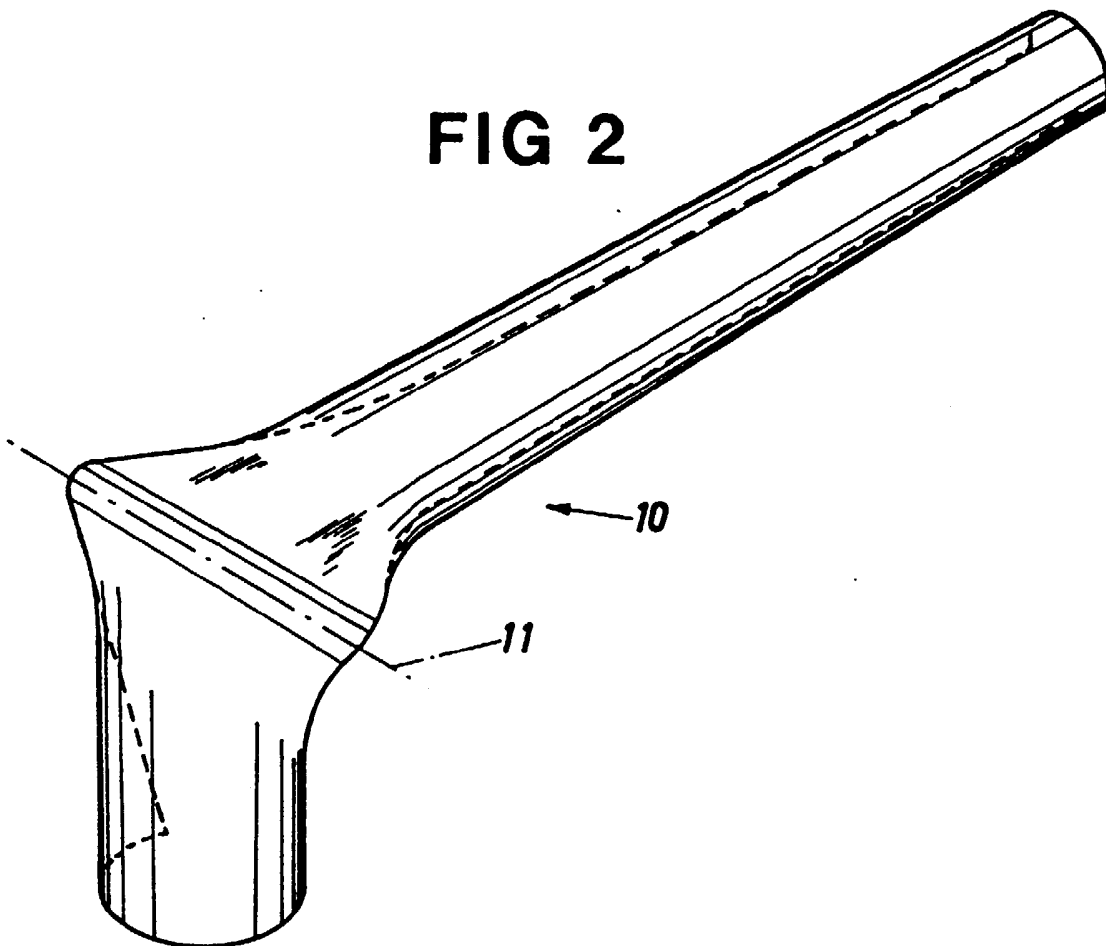


FIG. 12

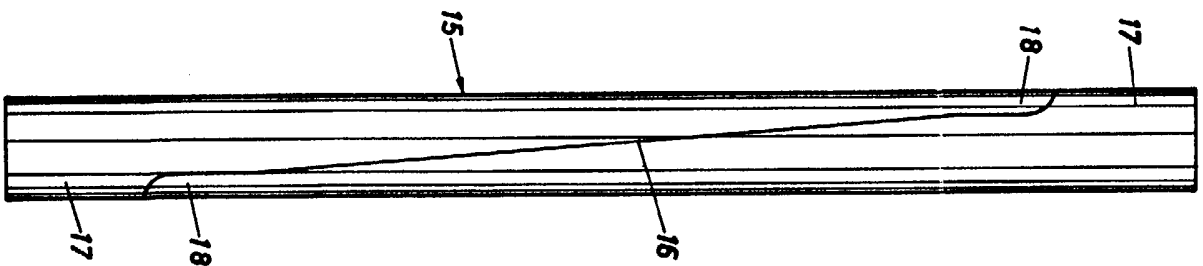


FIG. 3

