



MD 3213 F2 2006.12.31

REPUBLICA MOLDOVA



(19) Agenția de Stat  
pentru Proprietatea Intelectuală

(11) **3213** (13) **F2**  
(51) Int. Cl.: *C25B 1/26* (2006.01)  
*C25B 9/06* (2006.01)  
*C01B 11/06* (2006.01)

(12) **BREVET DE INVENȚIE**

<b>Hotărârea de acordare a brevetului de invenție poate fi revocată în termen de 6 luni de la data publicării</b>	
(21) Nr. depozit: a 2006 0026 (22) Data depozit: 2006.01.10	(45) Data publicării hotărârii de acordare a brevetului:  2006.12.31, BOPI nr. 12/2006
(71) Solicitant: UNIVERSITATEA DE STAT DIN MOLDOVA, MD (72) Inventatori: COVALIOV Victor, MD; COVALIOVA Olga, MD (73) Titular: UNIVERSITATEA DE STAT DIN MOLDOVA, MD	

(54) **Procedeu electrochimic de obținere a hipocloritului de sodiu și dispozitiv  
pentru realizarea acestuia**

(57) **Rezumat:**

1  
Invenția se referă la un procedeu electrochimic și la un dispozitiv pentru obținerea hipocloritului de sodiu, care pot fi aplicate pentru tratarea bacteriologică a apelor, producerea substanțelor înălbitoare și în scop medical.

Procedeu electrochimic de obținere a hipocloritului de sodiu include electroлиза soluției de clorură de sodiu în prezența unei încărcături, care conține magnetit și coacs, în raport de masă de 1:(0,1...0,3), corespunzător, la densitatea curentului anodic de 4...5 A/dm<sup>2</sup>, la agitare continuă a încărcăturii, totodată în calitate de magnetit se utilizează tunder în formă de solzi având mărimea de 3...5 mm, iar în calitate de coacs se utilizează coacs pentru electrozi având mărimea de 1...3 mm.

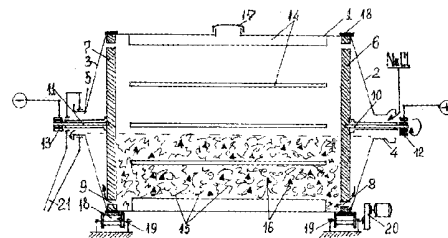
Dispozitivul pentru obținerea hipocloritului de sodiu conține un corp (1), executat în formă de cilindru cav, racorduri de admisiune (4) și de evacuare (5) a soluției de clorură de sodiu, o gură de încărcare (17); în interiorul cilindrului sunt amplasați un anod (6) și un catod (7) perforați, cu canale străpunse (8) și (9), conectați cu ajutorul unor conductoare izolate (10) și (11) și a unor

2  
colectoare de curent cu contacte glisante (12) și (13) la o sursă de curent continuu; pe pereții interni ai corpului (1) sunt fixate niște palete (14), iar în partea exterioară sunt amplasate niște directoare (18) cu sistem de roțile (19), conectate cu un dispozitiv de acționare electrică (20).

Rezultatul constă în sporirea eficienței electroлізу, micșorarea capacității de absorbție a energiei și majorarea randamentului produsului finit.

Revendicări: 4  
Figuri: 1

15



MD 3213 F2 2006.12.31

## MD 3213 F2 2006.12.31

3

### Descriere:

Invenția se referă la un procedeu electrochimic și la un dispozitiv pentru obținerea hipocloritului de sodiu, care pot fi aplicate pentru tratarea bacteriologică a apelor, producerea substanțelor înalbitoare și în scop medical.

5 Sunt cunoscute procedeul și instalația pentru obținerea pe cale electrochimică a hipocloritului de sodiu, constituită dintr-un corp, în care sunt amplasate un anod și un catod de formă plată [1]. La prelucrarea cu ajutorul acestei instalații a soluției de clorură de sodiu se formează o soluție de clor activ, baza căreia este formată din hipoclorit de sodiu. Însă un astfel de procedeu și instalația propusă posedă o productivitate redusă din cauza conținutului redus al produsului la ieșire în raport cu intensitatea curentului și consumul sporit de energie electrică, iar soluția obținută de hipoclorit de 10 sodiu are o concentrație mică – până la 1%, fapt ce reduce aplicațiile practice.

Cea mai apropiată soluție este procedeul de tratare a soluției de clorură de sodiu în spațiul interelectroodic cu încărcătură magnetit [2] și instalația pentru obținerea electrochimică a hipocloritului de sodiu, care include corp cilindric cu conducte de intrare și ieșire a soluției de hipoclorit de sodiu, 15 anod și catod perforate, încărcătură magnetit [3]. Procedeul și instalația menționate nu sunt suficient de productive, deoarece este imposibilă realizarea procesului de electroliză la intensități înalte ale curentului, fapt legat de valorile înalte ale polarizării de concentrare dictate de staționarea procesului electrochimic, totodată este imposibilă majorarea vitezei fluxului soluției din cauza rezistenței hidraulice. Mai mult ca atât, acest procedeu este însoțit de cheltuieli înalte de energie, iar instalația nu 20 asigură posibilitatea obținerii soluțiilor cu concentrații finale înalte din cauza randamentului redus la ieșire al hipocloritului de sodiu în raport cu intensitatea curentului.

Problema pe care o rezolvă prezenta invenție constă în majorarea productivității procedeuului, diminuarea cheltuielilor de energie și majorarea concentrației produsului finit.

25 Procedeul electrochimic de obținere a hipocloritului de sodiu include electroliza soluției de clorură de sodiu în prezența unei încărcături, care conține magnetit și cocs, în raport de masă de 1: (0,1...0,3), corespunzător, la densitatea curentului anodic de 4...5 A/dm<sup>2</sup>, la agitarea continuă a încărcăturii, totodată în calitate de magnetit se utilizează tunder în formă de solzi având mărimea de 3...5 mm, iar în calitate de cocs se utilizează cocs pentru electrozi având mărimea de 1...3 mm.

30 Dispozitivul pentru obținerea hipocloritului de sodiu conține un corp, executat în formă de cilindru cav, racorduri de admisiune și de evacuare a soluției de clorură de sodiu, o gură de încărcare; în interiorul cilindrului sunt amplasați un anod și un catod perforați, cu canale străpunse, conectați cu ajutorul unor conductoare izolate și a unor colectoare de curent cu contacte glisante la o sursă de curent continuu; pe pereții interni ai corpului sunt fixate niște palete, iar în partea exterioară sunt amplasate niște directoare cu sistem de roțile, conectate cu un dispozitiv de acționare electrică.

35 Rezultatul constă în sporirea eficienței electrolizei, micșorarea capacității de absorbție a energiei și majorarea randamentului produsului finit.

Aceasta amplifică procesul electrochimic anodic de oxidare, care conduce la formarea ionilor hipocloriți (ClO<sup>-</sup>). Procesele catodice simultane conduc la formarea ionilor hidroxili (OH<sup>-</sup>), care interacționează cu ionii de hidrogen (H<sup>+</sup>), neutralizându-i, în urma cărui fapt în mediul neutru se 40 formează hipoclorit de sodiu de concentrație înaltă. Realizarea acestui proces se caracterizează prin cheltuieli energetice reduse grație micșorării tensiunii pe electrozi și faptului că procesul electrochimic ce decurge prin aplicarea unei surse externe de curent este amplificat de procesul electrolizei interne, care măjorează randamentul la ieșire a produsului finit în raport cu intensitatea curentului.

45 Condițiile de agitare în aparatul propus asigură diminuarea rezistenței hidraulice în fluxul de electrolit și contactul permanent al perechii galvanice. Aceasta permite majorarea activității chimice a electrozilor și micșorarea supratensiunii, care caracterizează devierea potențialului electrodului de la potențialul de echilibru al reacției. Diminuarea supratensiunii reacției de evidențiere a componentelor reacției conduce la micșorarea cheltuielilor de energie.

În figură este prezentată schema dispozitivului propus.

50 Dispozitivul include un corp 1, executat în formă de cilindru cav, racorduri de admisiune 4 și de evacuare 5 a soluției de clorură de sodiu, o gură de încărcare 17; în interiorul cilindrului sunt amplasați un anod 6 și un catod 7 perforați, cu canale străpunse 8 și 9, conectați cu ajutorul unor conductoare izolate 10 și 11 și a unor colectoare de curent cu contacte glisante 12 și 13 la o sursă de 55 curent continuu; pe pereții interni ai corpului 1 sunt fixate niște palete 14, iar în partea exterioară sunt amplasate niște directoare 18 cu sistem de roțile 19, conectate cu un dispozitiv de acționare electrică 20.

## MD 3213 F2 2006.12.31

4

5 În calitate de catod poate fi utilizat inoxidul de marca X18H9T, iar în calitate de anod poate fi utilizat grafitul sau grafitul sticlos, precum și anodi de marca OPTA, confecționați din titan și acoperiți cu dioxid de ruteniu.

10 Țunderul în formă de solzi este un deșeu neutilizat de la industria metalurgică. Cocsul pentru electrozi conține o cantitate de rest carbonic de culoare gri, care posedă o rigiditate înaltă, densitatea de 1,95...2,09 g/cm<sup>3</sup> și rezistența electrică specifică de 200...250 Ohm·mm<sup>2</sup>/m și este utilizat, de obicei, la producerea electrozilor.

Dispozitivul funcționează astfel.

15 Prin gura de încărcare 17 se introduce încărcătura din amestec de țunder în formă de solzi 15 și cocs 16, având raportul maselor de 1: (0,1...0,3) până la mijlocul corpului 1, apoi prin racordul de admisiune 4 se introduce soluție de clorură de sodiu de 5...7%, care curge prin canalele străpuse 8 și 9 în interiorul corpului 1 până la nivelul de curgere prin conducta de evacuare a hipocloritului de sodiu 5. Apoi se aplică curent continuu la anodul 6 și catodul 7 și curent alternativ la dispozitivul de acționare electrică 20, care pune în acțiune sistemul de roți 19 și corpul 1 cu directoarele 18 cu viteza de rotație de 3...5 rot/min. Cu ajutorul paletelor 14 se asigură agitarea încărcăturii, activarea suprafeței acesteia și contactarea perechii galvanice – magnetitului și cocsului, precum și înlăturarea rezistenței hidraulice în flux. Densitatea curentului și viteza fluxului de electrolit sunt alese astfel încât să se obțină concentrația maximă a hipocloritului de sodiu la ieșirea din dispozitiv.

20 La expirarea timpului tehnologic, când datorită electrolizei în corpul 1 s-a adunat o cantitate suficientă de hipoclorit de sodiu, se inițiază introducerea repetată a clorurii de sodiu prin racordul de admisiune 4 în regim continuu pentru a asigura evacuarea continuă a soluției de hipoclorit de sodiu prin canalul străpuns 9, racordul de evacuare 5 și sistemul de conducte 21.

25 Procedul de obținere a hipocloritului de sodiu s-a desfășurat în dispozitivul descris, prelucrând o soluție de clorură de sodiu de 5...7%. Densitatea anodică a curentului este de 3,5 A/dm<sup>2</sup>. În calitate de încărcătură pentru formarea electrodului bipolar a fost introdus amestecul din particule de magnetit în cantitate fracționară de 3...5 mm și cocs în cantitate fracționară de 1...3 mm în raport cantitativ de 1: (0,1...0,3). A fost asigurată rotirea corpului cilindric cu viteza de 3...5 rot/min. Productivitatea procedurii a fost apreciată conform cantității de produs finit corespunzător curentului. Analiza conținutului cantitativ al clorului activ a fost efectuată conform metodelor standard.

Rezultatele experimentelor sunt prezentate în tabel.

Tabel

№	Indici	Valori	
		Conform condițiilor propuse	Conform celei mai apropiate soluții
1.	Randamentul total în raport cu curentul, %	99,8	95
2.	Consum specific de energie electrică, kW·h/kg	1,5	2,7
3.	Concentrația produsului finit, %	19	16

35

Datele din tabel confirmă că consumul specific de energie electrică s-a diminuat de 2 ori, iar concentrația produsului finit s-a majorat cu 3% în comparație cu cea mai apropiată soluție.

40

## MD 3213 F2 2006.12.31

5

### (57) Revendicări:

- 5 1. Procedeu electrochimic de obținere a hipocloritului de sodiu care include electroliza soluției de clorură de sodiu în prezența unei încărcături, care conține magnetit și cocs, în raport de masă de 1: (0,1...0,3), corespunzător, la densitatea curentului anodic de 4...5 A/dm<sup>2</sup>, la agitarea continuă a încărcăturii.
2. Procedeu, conform revendicării 1, **caracterizat prin aceea că** în calitate de magnetit se utilizează țunder în formă de solzi având mărimea de 3...5 mm.
- 10 3. Procedeu, conform revendicării 1, **caracterizat prin aceea că** în calitate de cocs se utilizează cocs pentru electrozi având mărimea de 1...3 mm.
- 15 4. Dispozitiv pentru obținerea hipocloritului de sodiu, conform revendicării 1, care conține un corp, executat în formă de cilindru cav, racorduri de admisiune și de evacuare a soluției de clorură de sodiu, o gură de încărcare; în interiorul cilindrului sunt amplasați un anod și un catod perforați, cu canale străpunse, conectați cu ajutorul unor conductoare izolate și a unor colectoare de curent cu contacte glisante la o sursă de curent continuu; pe pereții interni ai corpului sunt fixate niște palete, iar în partea exterioară sunt amplasate niște directoare cu sistem de roțile, conectate cu un dispozitiv de acționare electrică.

20

### (56) Referințe bibliografice:

1. Инженерно-производственная фирма "САР". Оборудование. 04.07.2004, с.2-3  
<URL:<http://www.ekosar.ru/equipment.php?menuID=5>>
2. Прикладная химия. Под редакцией Томилова А. П. Москва, Химия, 1984, с. 178-180
3. MD 2529 G2 2004.08.31

**Director adjunct Departament:**

GUȘAN Ala

**Examinator:**

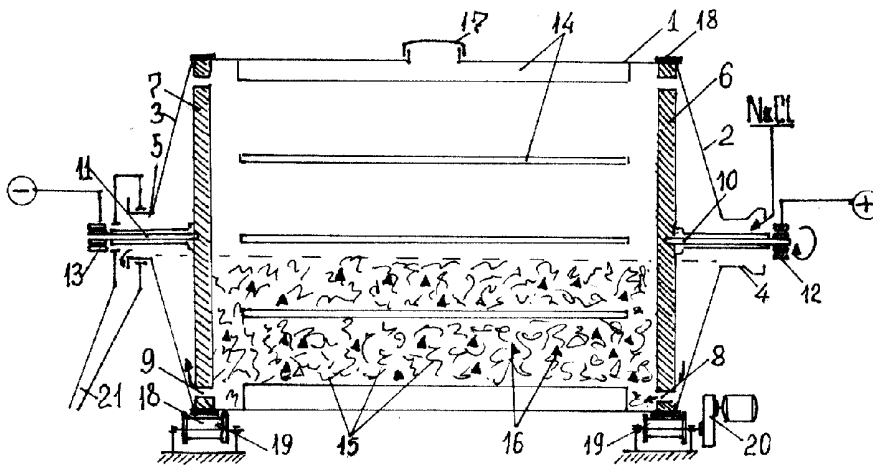
EGOROVA Tamara

**Redactor:**

LOZOVANU Maria

MD 3213 F2 2006.12.31

6



## RAPORT DE DOCUMENTARE

(21) Nr. depozit: a 2006 0026		
(22) Data depozit: 2006.01.10		
(51) : <b>Int.Cl: C25B 1/26</b> (2006.01) <b>C25B 9/06</b> (2006.01) <b>C01B 11/06</b> (2006.01) Alți indici de clasificare: <b>Titlul</b> : Procedeu electrochimic de obținere a hipocloritului de sodiu și dispozitiv pentru realizarea acestuia (71) Solicitantul : UNIVERSITATEA DE STAT DIN MOLDOVA, MD Termeni caracteristici : Procedeu electrochimic de obținere a hipocloritului de sodiu și dispozitiv pentru realizarea acestuia Электрохимический способ получения гипохлорита натрия и устройству для его реализации		
<b>I. Minimul de documente consultate (sistema clasificării și indici de clasificare Int. Cl.</b>		
MD 1994-2006 EA 1995-2006 SU 1970-1991, inclusiv și colecția „nepublică”		
<b>II. Documente considerate ca relevante</b>		
<b>Categoria*</b>	<b>Date de identificare ale documentelor citate si indicarea pasajelor pertinente</b>	<b>Numărul revendicării vizate</b>
A	1. Инженерно-производственная фирма “САР”. Оборудование. 04.07.2004, с.2-3 <URL:http://www.ekosar.ru/equipment.php?menuID=5>	1,2,3,4
A	2. Прикладная химия. Под редакцией Томилова А. П. Москва, Химия, 1984, с. 178-180	1,2,3
A	3. MD 2529 G2 2004.08.31	4
<input type="checkbox"/> <b>Documentele următoare sunt indicate în continuare a rubricii II</b>		<input type="checkbox"/> <b>Informația referitoare la brevete paralele se anexează</b>
<b>* categoriile speciale ale documentelor consultate:</b>		<b>P</b> - document publicat înainte de data de depozit dar după data priorității invocate
<b>A</b> - document care definește stadiul anterior general		<b>T</b> - document publicat după data de depozit sau a priorității invocate, care nu aparține stadiului pertinent al tehnicii, dar care este citat pentru a pune în evidența principiul sau teoria care conține baza invenției
<b>E</b> - document anterior dar publicat la data de depozit național reglementar sau după aceasta data		<b>X</b> - document de relevanță deosebită: invenția revendicată nu poate fi considerată nouă sau implicând activitate inventivă
<b>L</b> - document care poate pune în discuție data priorității invocate, poate contribui la determinarea datei publicării altor divulgări sau pentru un motiv expres ( se va indica motivul)		<b>Y</b> - document de relevanță deosebită: invenția revendicată nu poate fi considerată ca implicând activitate inventivă când documentul este asociat cu unul sau mai multe alte documente de aceeași natură, aceasta combinație fiind evidentă pentru o persoană de specialitate
<b>O</b> - document referitor la o divulgare orală, un act de folosire, la o expunere sau orice altă		<b>&amp;</b> - document care face parte din aceeași familie de documente
Data finalizării documentării		2006.10.16
Examinatorul		EGOROVA Tamara