



(12)实用新型专利

(10)授权公告号 CN 208957606 U

(45)授权公告日 2019.06.11

(21)申请号 201721698637.8

(22)申请日 2017.12.08

(73)专利权人 林伟源

地址 362200 福建省泉州市晋江市罗山缺塘思明路240号

(72)发明人 林伟源

(74)专利代理机构 泉州市诚得知识产权代理事务所(普通合伙) 35209

代理人 赖开慧

(51) Int. Cl.

A47H 23/05(2006.01)

A47H 23/08(2006.01)

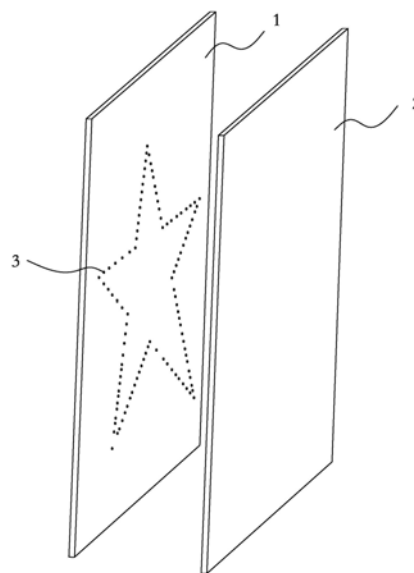
权利要求书1页 说明书2页 附图2页

(54)实用新型名称

一种新型窗帘

(57)摘要

本实用新型涉及一种新型窗帘,包括窗帘布本体,所述窗帘布本体包括叠层设置的遮光窗帘布和可透光窗帘布,所述遮光窗帘布上设置有复数个可透光的微孔,各个所述微孔的直径为0.1mm~2mm。本实用新型透气性能优异,结构简单新颖,观赏性好。



1. 一种新型窗帘,包括窗帘布本体,其特征在于:所述窗帘布本体包括叠层设置的遮光窗帘布和可透光窗帘布,所述遮光窗帘布上设置有复数个可透光的微孔,各个所述微孔的直径为0.1mm~2mm。

2. 根据权利要求1所述的一种新型窗帘,其特征在于:各个所述微孔的直径为0.5mm。

3. 根据权利要求1所述的一种新型窗帘,其特征在于:所述遮光窗帘布包括基布层,所述基布层上表面和下表面分别依次设有遮光层和隔离层。

4. 根据权利要求3所述的一种新型窗帘,其特征在于:所述遮光层为聚丙烯酸酯-炭黑泡沫遮光层。

5. 根据权利要求3所述的一种新型窗帘,其特征在于:所述隔离层为纳米级聚合物涂层物。

一种新型窗帘

技术领域

[0001] 本实用新型涉及一种新型窗帘。

背景技术

[0002] 窗帘布是用装饰布经设计缝纫而做成的,窗帘布不但具有遮阳及调整光线照射强度,还有美观家居的功能。窗帘布面料质地有纯棉、麻、涤纶、真丝,也可集中原料混织而成。棉质面料质地柔软、手感好;麻质面料垂感好,肌理感强;真丝面料高贵、华丽,它是100%天然蚕丝构成,其特点为自然、粗犷、飘逸、层次感强;涤纶面料挺刮、色泽鲜明、不褪色、不缩水。现有的窗帘布通常只有一层布帘构成,其针织密度高,不透气,且图案单一,观赏性差。

实用新型内容

[0003] 因此,针对上述的问题,本实用新型提出一种新型窗帘,其透气性能优异,结构简单新颖,观赏性好。

[0004] 为实现上述目的,本实用新型采用了以下技术方案:一种新型窗帘,包括窗帘布本体,所述窗帘布本体包括叠层设置的遮光窗帘布和可透光窗帘布,所述遮光窗帘布上设置有复数个可透光的微孔,各个所述微孔的直径为0.1mm~2mm。

[0005] 进一步地改进,各个所述微孔的直径为0.5mm。

[0006] 进一步地改进,所述遮光窗帘布包括基布层,所述基布层上表面和下表面分别依次设有遮光层和隔离层。

[0007] 进一步地改进,所述遮光层为聚丙烯酸酯-炭黑泡沫遮光层。

[0008] 进一步地改进,所述隔离层为纳米级聚合物涂层物。

[0009] 通过采用前述技术方案,本实用新型的有益效果是:本实用新型透气性能优异,结构简单,观赏性强,同时还具有一定程度的遮光效果,通过在遮光窗帘布设置微孔使其组成一副装饰图案,本实用新型使用时,将遮光窗帘布拉上,位于窗外的光线穿过微孔投射在透光窗帘布上,由于室内光线暗,各个微孔投射出的光线在透光窗帘布上形成一副装饰图案,从而起到装饰作用,同时微孔的设置也可以提高遮光窗帘布的透气性,平时可以将遮光窗帘布收至一边,单独使用可透光窗帘布;进一步,所述遮光层为聚丙烯酸酯-炭黑泡沫遮光层,其为一种泡沫遮光涂层,不但遮光效果好,而且可以使表层织物的手感更柔软,悬垂性更好;进一步,所述隔离层为纳米级聚合物涂层物,使空气中的灰尘难以吸附积留,不易滋生细菌,清洗时简单方便,直接用水冲洗擦拭即可,防止遮光布受损变形,延长了其使用寿命,且纳米级聚合物涂层物喷涂工艺操作简便,成本低。

附图说明

[0010] 图1是本实用新型实施例的结构示意图;

[0011] 图2是本实用新型实施例遮光窗帘布的结构示意图。

具体实施方式

[0012] 现结合附图和具体实施方式对本实用新型进一步说明。

[0013] 参考图1、图2,本实施例提供一种新型窗帘,包括窗帘布本体,所述窗帘布本体包括叠层设置的遮光窗帘布1和设有装饰图案的可透光窗帘布2,所述遮光窗帘布1上设置有复数个可透光的微孔3,各个所述微孔的直径为0.5mm,所述微孔3位置根据专业软件绘制出后,使用专门的设备对遮光窗帘布1进行冲压打孔,各个所述微孔3组成一副装饰图案。

[0014] 上述微孔的直径也可以为0.1~2mm之间的任一数值。

[0015] 在本实用新型中,所述遮光窗帘布1包括基布层11,所述基布层11上表面和下表面分别依次设有遮光层12和隔离层13,所述遮光层12为厚度为1~15 μm 的聚丙烯酸酯-炭黑泡沫遮光层,优选为10 μm 的聚丙烯酸酯-炭黑泡沫遮光层,所述隔离层13为厚度为1~5 μm 的纳米级聚合物涂层物,优选为2 μm 的纳米级聚合物涂层物。

[0016] 本实用新型在使用时,将遮光窗帘布拉上,位于窗外的光线穿过微孔投射在透光窗帘布上,由于室内光线暗,各个微孔投射出的光线在透光窗帘布上形成一副装饰图案,从而起到装饰作用,同时微孔的设置也可以提高遮光窗帘布的透气性,平时可以遮光窗帘布收至一边,单独使用可透光窗帘布。

[0017] 尽管结合优选实施方案具体展示和介绍了本实用新型,但所属领域的技术人员应该明白,在不脱离所附权利要求书所限定的本实用新型的精神和范围内,在形式上和细节上可以对本实用新型做出各种变化,均为本实用新型的保护范围。

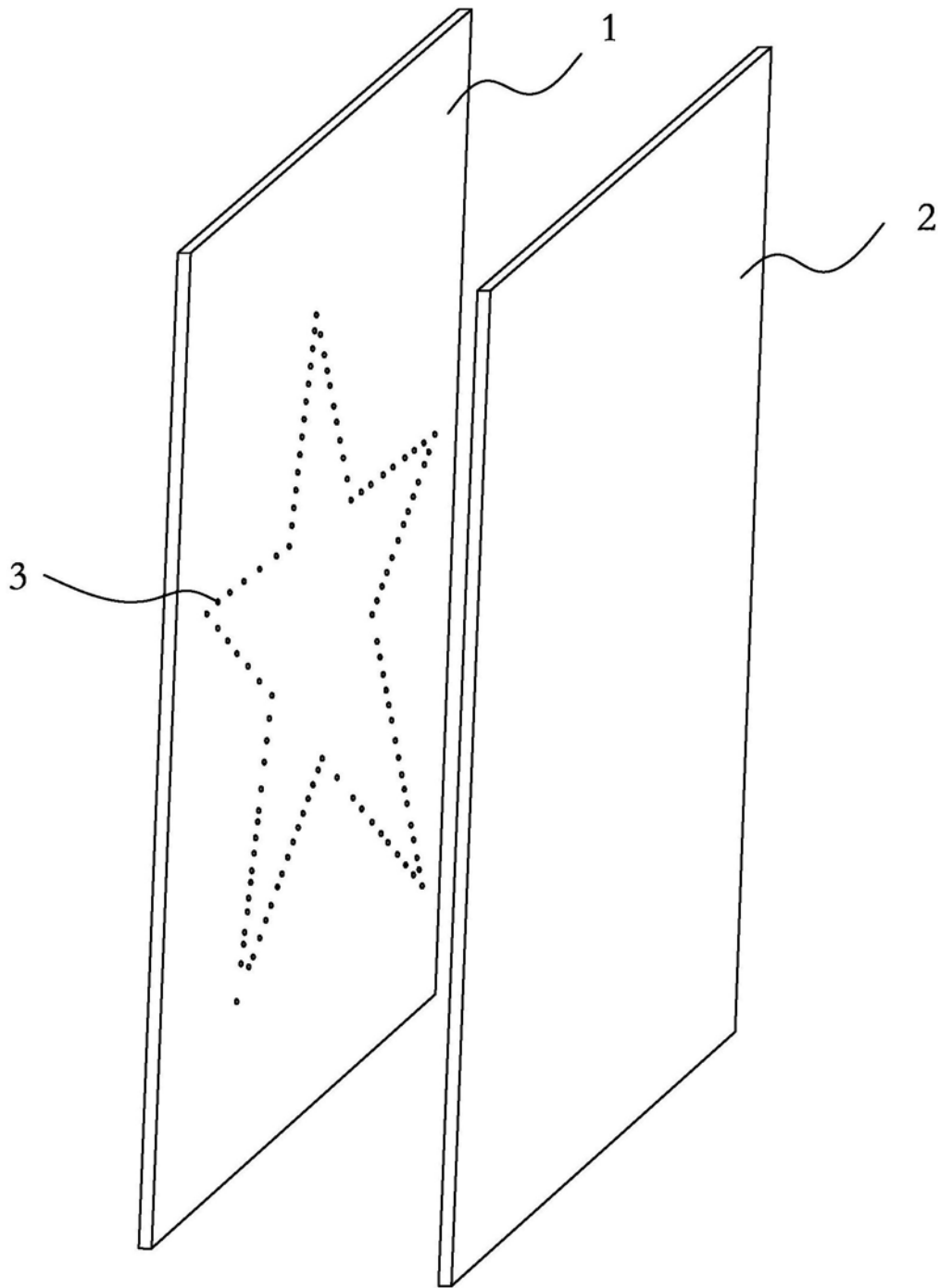


图1

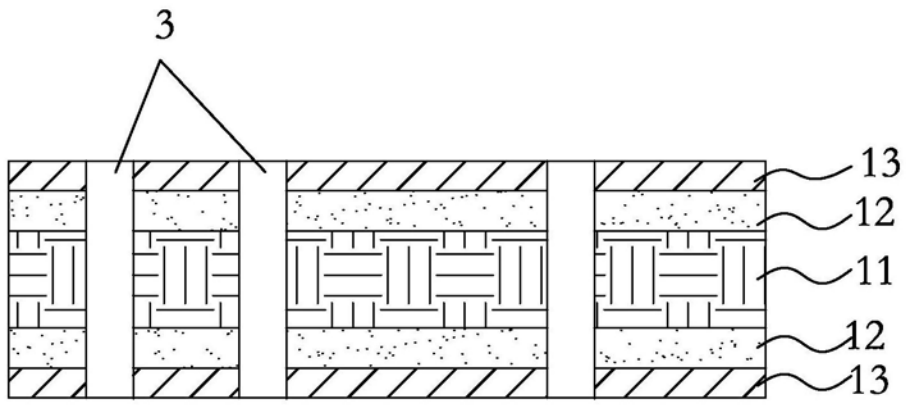


图2