

[12] 实用新型专利说明书

[21] ZL 专利号 00207067.7

[45]授权公告日 2001年4月4日

[11]授权公告号 CN 2425558Y

[22]申请日 2000.4.25 [24]颁证日 2001.1.13

[30]优先权

[32]1999.9.22 [33]JP [31]007259/99

[73]专利权人 路易高宾有限公司

地址 香港九龙柯士甸道65号幸运大厦12字楼
C

[72]设计人 野畑恒生

[21]申请号 00207067.7

[74]专利代理机构 上海专利商标事务所

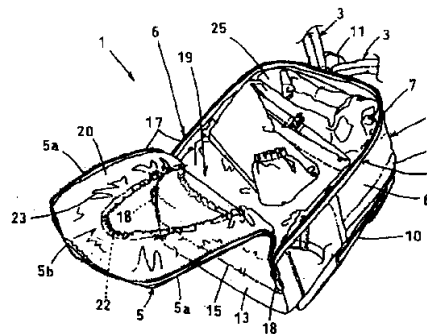
代理人 刘立平

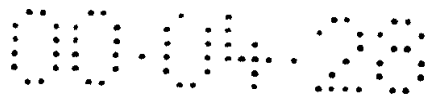
权利要求书2页 说明书3页 附图页数11页

[54]实用新型名称 背包

[57]摘要

一种背包在其后表面设有一翻盖(5),该翻盖下边缘附着于背包包体(2)底部,一防水裙罩(20)附装于翻盖的内侧。在不使用时将所述防水裙罩收藏在翻盖内,翻盖保持关闭。万一下雨,翻盖和防水裙罩可在背包的主体部分上方展开和围绕在背包包体上,从而保护背包里面的东西免遭雨淋。





权 利 要 求 书

1.一种背包，所述背包具有一设置在背包包体之一壁上的翻盖，其特征在于：翻盖的内表面上附设有一防水裙罩，所述防水裙罩在不使用时被收藏在翻盖的内侧，在使用时可在背包的主体部分上方展开。

2. 如权利要求1所述的背包，其特征在于：翻盖基本上为矩形，其下边缘附着于主包体部分，其它三边缘则可通过接合件紧固于主包体部分。

3. 如权利要求1或2所述的背包，其特征在于：防水裙罩在其远端沿边部分设有一弹性带或拉紧绳。

4. 如权利要求1或2所述的背包，其特征在于：防水裙罩由可弹性伸展的防水材料制成。

5. 如权利要求1或2所述的背包，其特征在于：翻盖附着于背包的一壁，以在背包后壁和翻盖之间的空间提供一储藏雨衣那样的制品的小袋。

6. 如权利要求1或2所述的背包，其特征在于：翻盖形成为背包壁的部分。

7. 如权利要求1或2所述的背包，其特征在于：翻盖与背包的后壁一起形成一小袋，所述后壁是接合或贴合使用者的背部的。

8. 如权利要求1或2所述的背包，其特征在于：翻盖与背包的前壁一起形成一小袋。

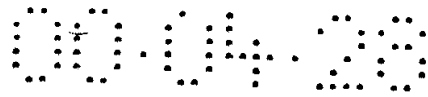
9. 如权利要求1或2所述的背包，其特征在于：固定件分别设置在背包包体部的下侧和翻盖下后部的外表面上，从而，在将翻盖卷折后，两协同操作固定件可彼此接合。

10. 如权利要求9所述的背包，其特征在于：所述固定件包括胶带或维尔克罗式扣带。

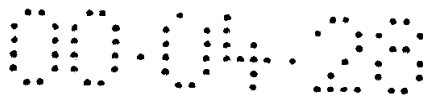
11. 如权利要求1或2所述的背包，其特征在于：雨衣放置在翻盖和所述包体的壁之间，雨衣的背部固定于所述壁上。

12. 如权利要求11所述的背包，其特征在于：雨衣的背部固定于包体壁上基本上呈矩形的部位。

13. 如权利要求12所述的背包，其特征在于：防水裙罩的远端边缘在尺



寸上与矩形部位相互匹配，因此，随著防水裙罩的展开，沿着背部和包体壁之间的连接处提供一基本上不渗透水的密封。



说明书

背 包

本实用新型涉及一种通常被称为帆布背包、旅行背包或背负背包一类的肩携式背包。

使用已知的背包时，惯常的做法是：在背包的口袋或小袋中储藏雨衣。万一遇到下雨，就将帆布背包卸下，把雨衣取出和穿上。由于雨衣太窄不能同时遮掩背包，只能将背包放置在雨衣上面，从而使背包暴露于雨中，导致背包及里面的东西被浸湿。

假如是穿著一斗篷，它虽可遮盖徒步旅行者和背包，但是，这时不仅显得难看，而且使用者在步行时动作也受到限制。

本实用新型的目的是：提供一种将背包和雨衣组合在一起的背包。

按照本实用新型所提供的一种背包，它具有—设置在背包包体之一壁上的翻盖，其特征在于：所述翻盖的内表面上附着有一防水裙罩，防水裙罩在不使用时被收藏在翻盖的内侧，在使用时可在背包的主体部分上方展开。

本实用新型所提供的背包，使用方便、快捷，不但可遮掩雨中的徒步者，又同时遮盖住背包免受浸湿，且可在防水裙罩表面印制装饰图案而美化其外观。

本实用新型现将通过实施例并参考附图予以说明。

图 1 所示为本实用新型背包的一种结构形式的透视图，其中翻盖全部打开；

图 2 所示为翻盖打开其一角，其余部分闭合；

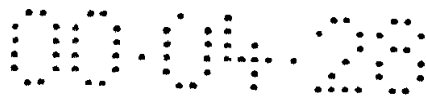
图 3 所示为准备展开防水裙罩而使翻盖转向背包包体；

图 4 和 5 所示为翻盖从储藏位置移动到防水裙罩准备展开的位置时的相继状态；

图 6 所示为防水裙罩附着于翻盖的外边缘；

图 7 所示为准备在背包包体上方展开的防水裙罩已部分地展开；

图 8 所示为防水裙罩除了其一角（已将雨衣从打开的小袋中取出，在图



中以虚线所示)外基本上处于遮盖背包的位置;

图9所示为防水裙罩已围绕背包上方准备最后定位;

图10所示为翻盖及其防水裙罩已完全展开和围绕在背包包体上;

图11所示为本实用新型的一种变型,其中维尔克罗(VELCRO)(注册商标)式的扣带设置可将卷起的翻盖固定在背包包体的下方;

图12所示为在背包包体的下方收藏有卷起的翻盖;

图13所示为翻盖已卷起的背包的侧视图。

按照本实用新型,背包1包括一布料或合成纤维的包体2,包体2设有肩带3,在包体2的后壁4上,即在接近使用者背部的包体后壁处设有一翻盖5,该翻盖基本上遮盖整个的后壁、并在翻盖5下边缘通过缝纫予以固定而其它三边缘则通过一拉链17扣紧在包体2上。所述拉链可藉由滑扣18进行操作。

翻盖5的内表面附着有一柔软的防水裙罩20,在防水裙罩20远端又设有一弹性带或拉紧绳22。裙罩20最好是打褶皱的,如图6所示。

在后壁4和翻盖5之间的空间可充当一小袋19之用,以容纳一个如雨衣那样的制品。

万一下雨,将翻盖5沿著顶部和两侧解开,并从包体的后部位置翻转到包体的前部位置,翻盖的连续移动情况示于图4和5中。为了便于此种移动,拉链从包体下方延伸到整个(或横跨)包体(图2)下表面的一中间位置。

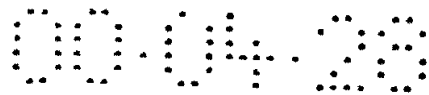
在上述翻盖到达面向包体前部的位置时,防水裙罩20通过伸展弹性带22翻套在背包的包体上。可以理解,裙罩本身可以由柔软材料制成,从而使设置弹性带或拉紧绳就没有必要了。

翻盖5和防水裙罩20一起覆盖住除了接近使用者背部的小区域外的背包包体的相当大部分。所述小区域在任何情况下可由使用者所穿的雨衣的背部所封闭。翻盖和防水裙罩由弹性带所保持。

在如图8所示的本实用新型另一种结构中,收藏在小袋中的雨衣连接到包体2的后壁上,在中央矩形部位25a的范围内。

防水裙罩的远端沿边部分通过弹性带22的张紧而沿著或贴著在雨衣的背部部位25a和后壁4之间的连接处而接合,形成一基本上不渗透的密封。

在使用后,湿的雨衣可以收藏在小袋19内。翻盖5较佳是用防水材料制



造，包的后壁较佳也是用防水材料制造，这样潮气不会渗入包中和弄湿包里的东西。

如图 11、12 和 13 所示，可设置两条维尔克罗（VELCRO）（注册商标）式的扣带，一条可设置在背包包体的下侧，另一条设置在翻维尔克罗（VELCRO）扣带 5 的外表面近底端处。

在翻盖和裙罩无需遮盖背包（雨衣仅用作防风上衣）的情况下，翻盖和裙罩可通过协同起作用的维尔克罗（VELCRO）式扣带（见图 12 和 13）加以卷起和保持在这种卷起状态下。当然也可用扣结来代替维尔克罗（VELCRO）式扣带。

翻盖可设置在背包的任一表面上。假如翻盖设置在狭窄侧、顶部或底部的任一表面上，那 裙罩尺寸应适当地比附图所示的尺寸要大。

翻盖可永久性地沿着附图中所示的一边缘固定，或可借助钩环、钮扣、拉链或拉绳可拆卸地固定。

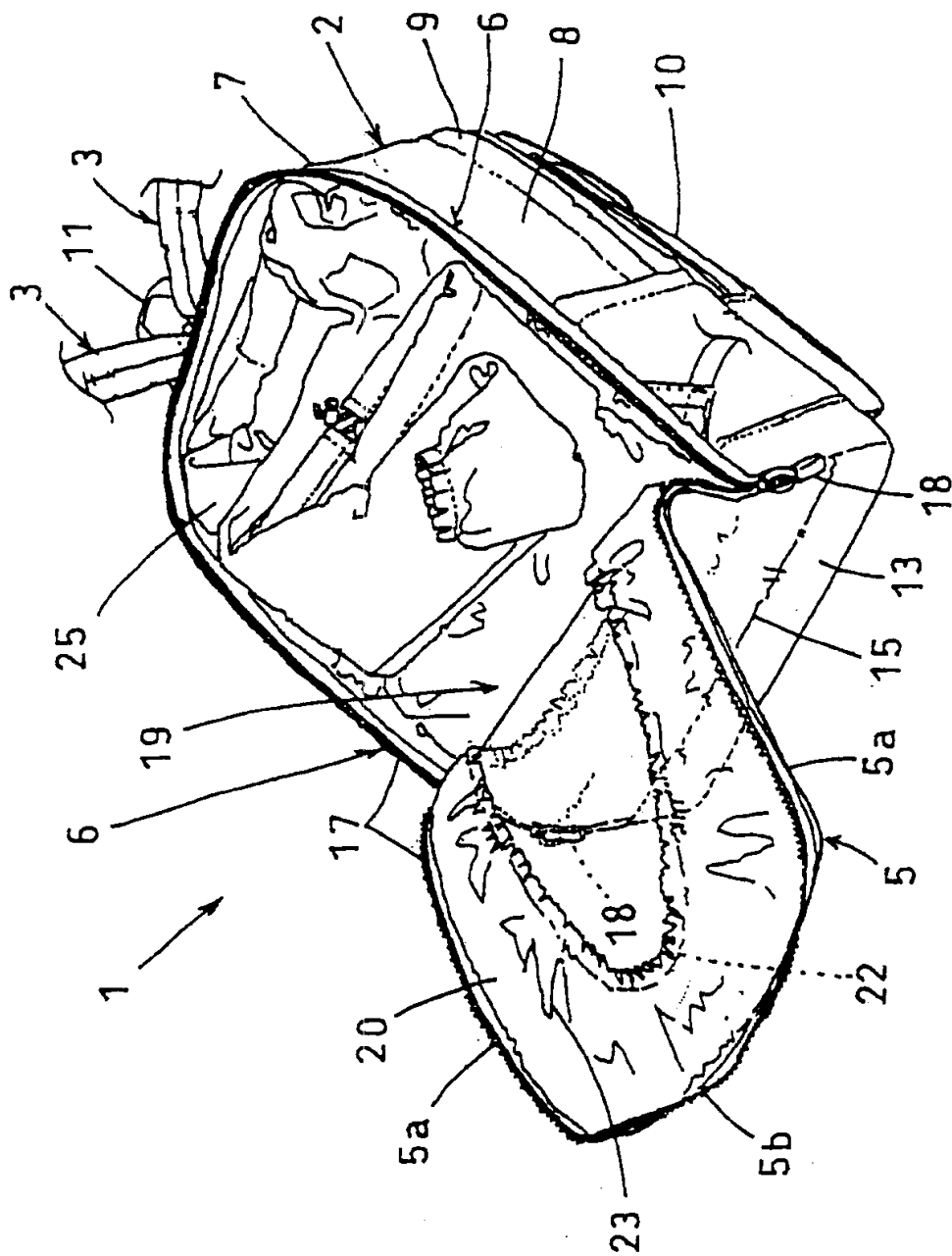


图 1

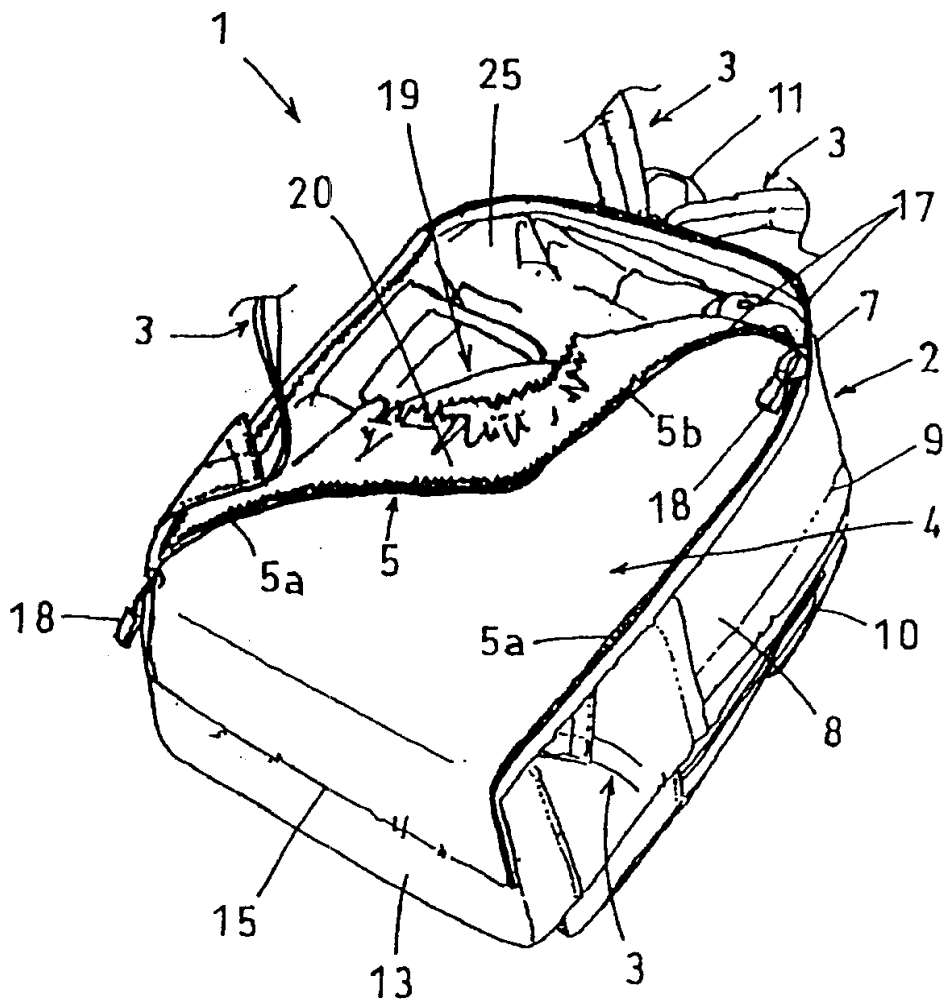


图 2

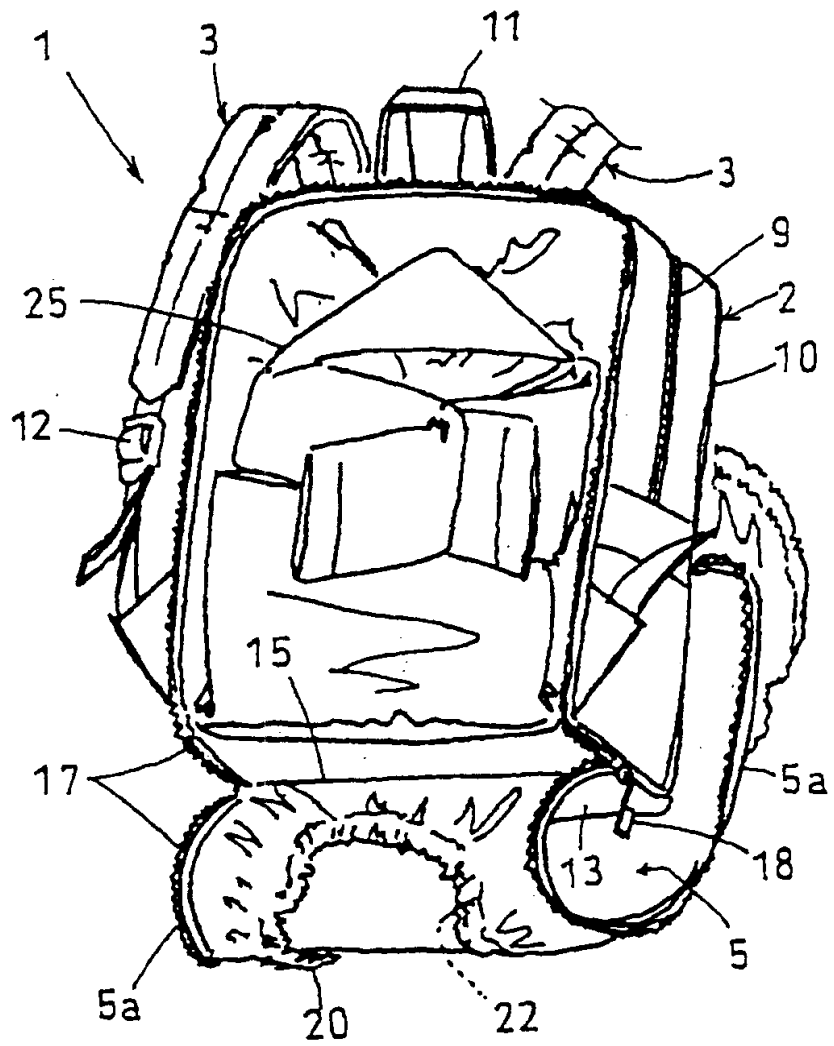


图 3

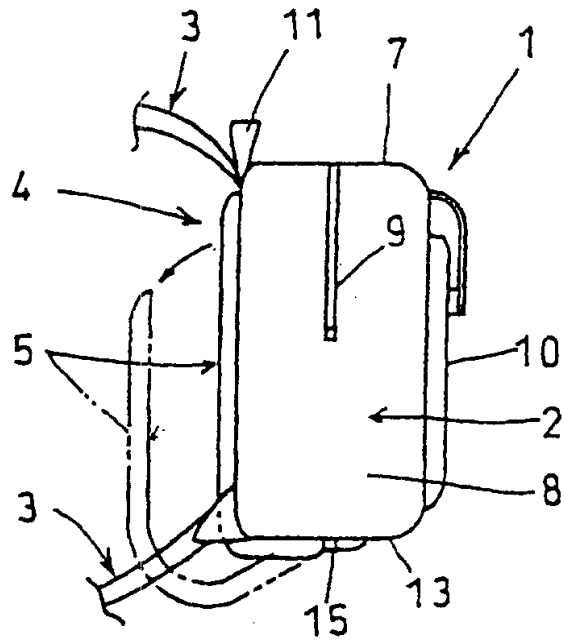


图 4

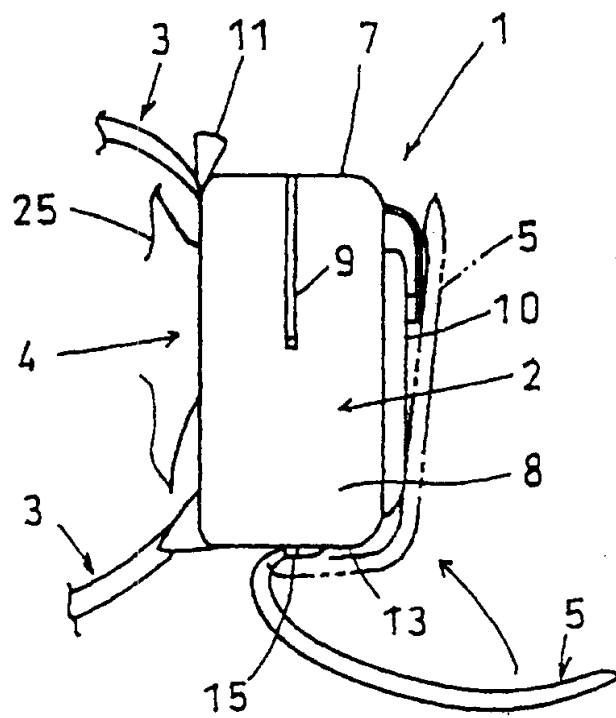


图 5

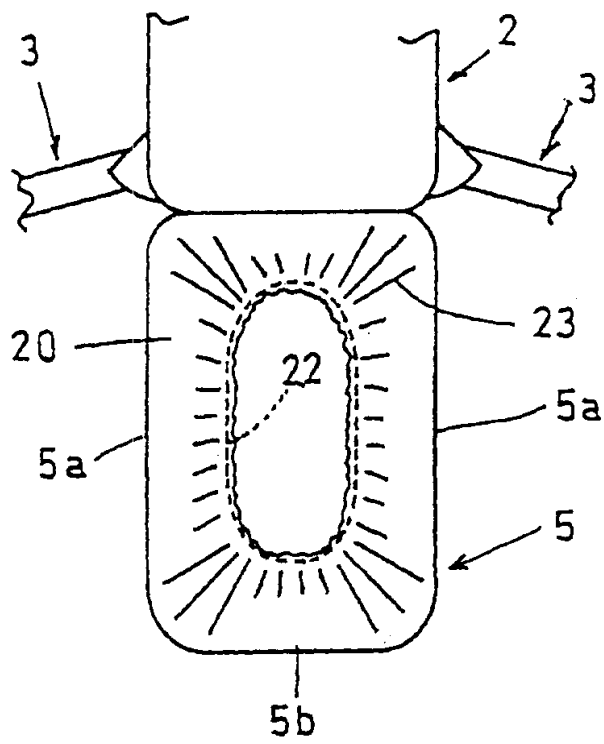


图 6

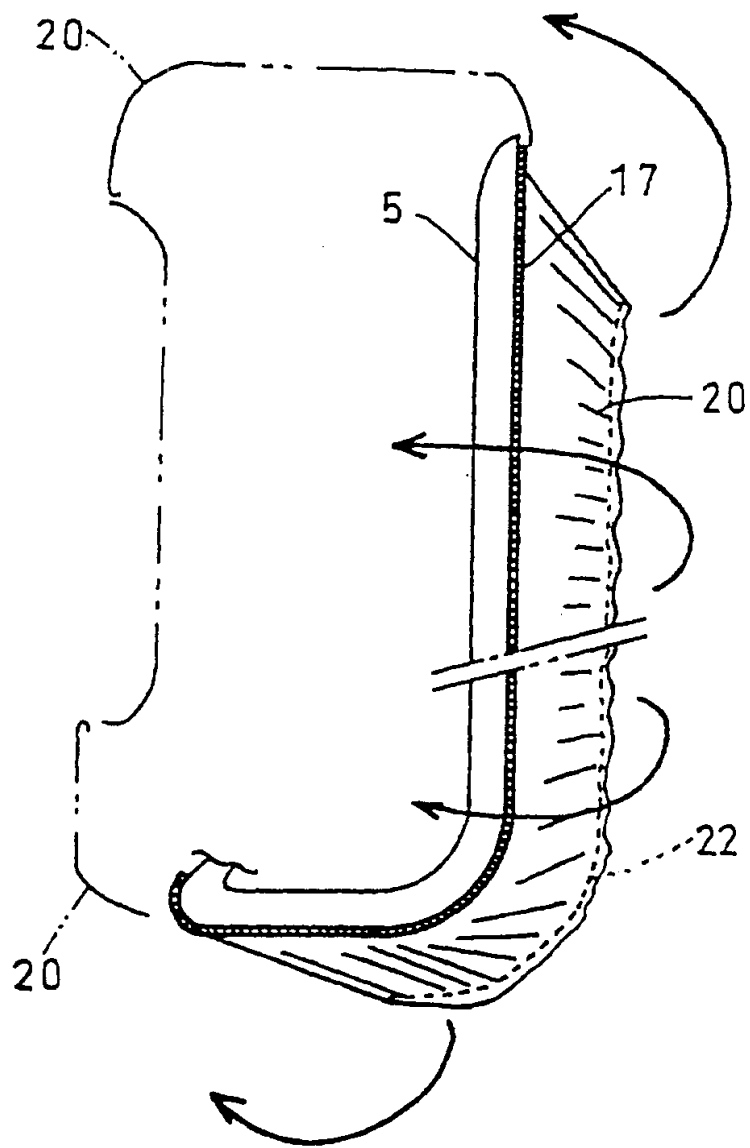


图 7

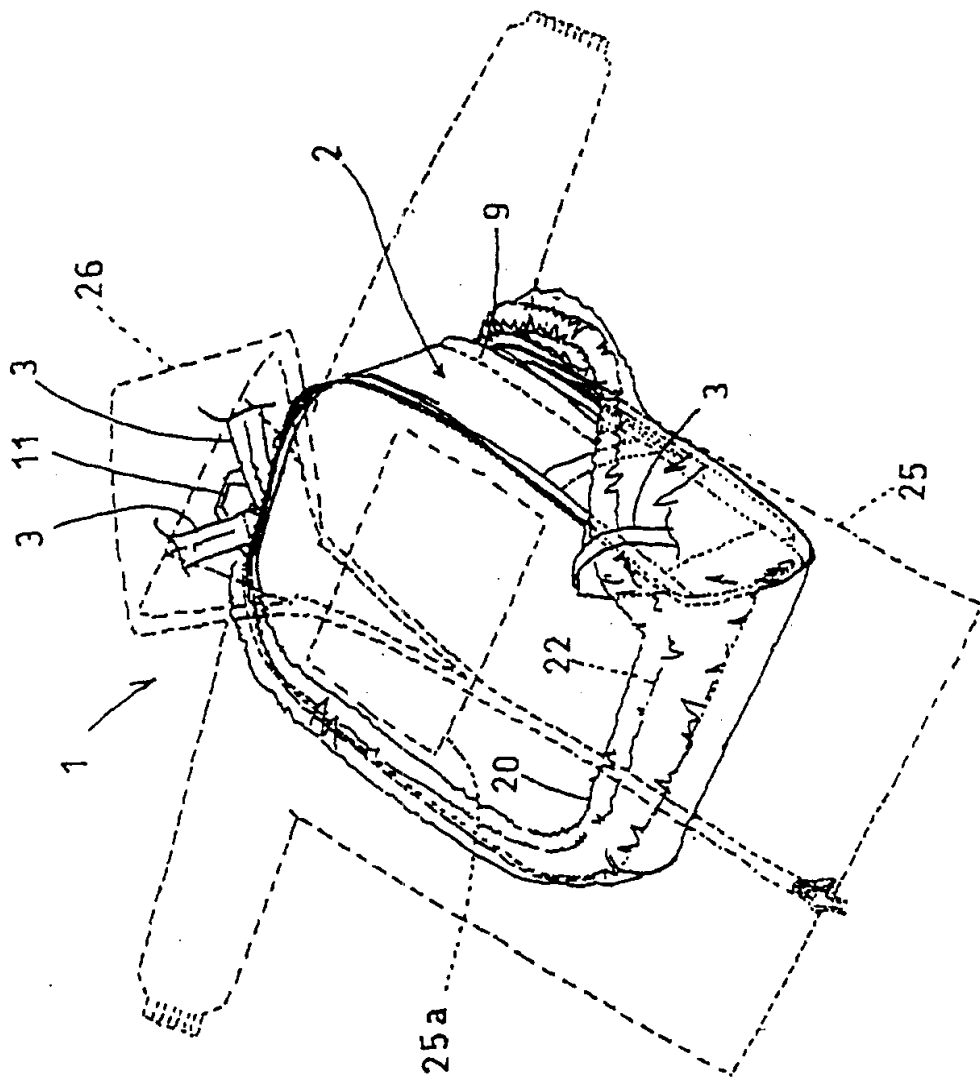


图 8

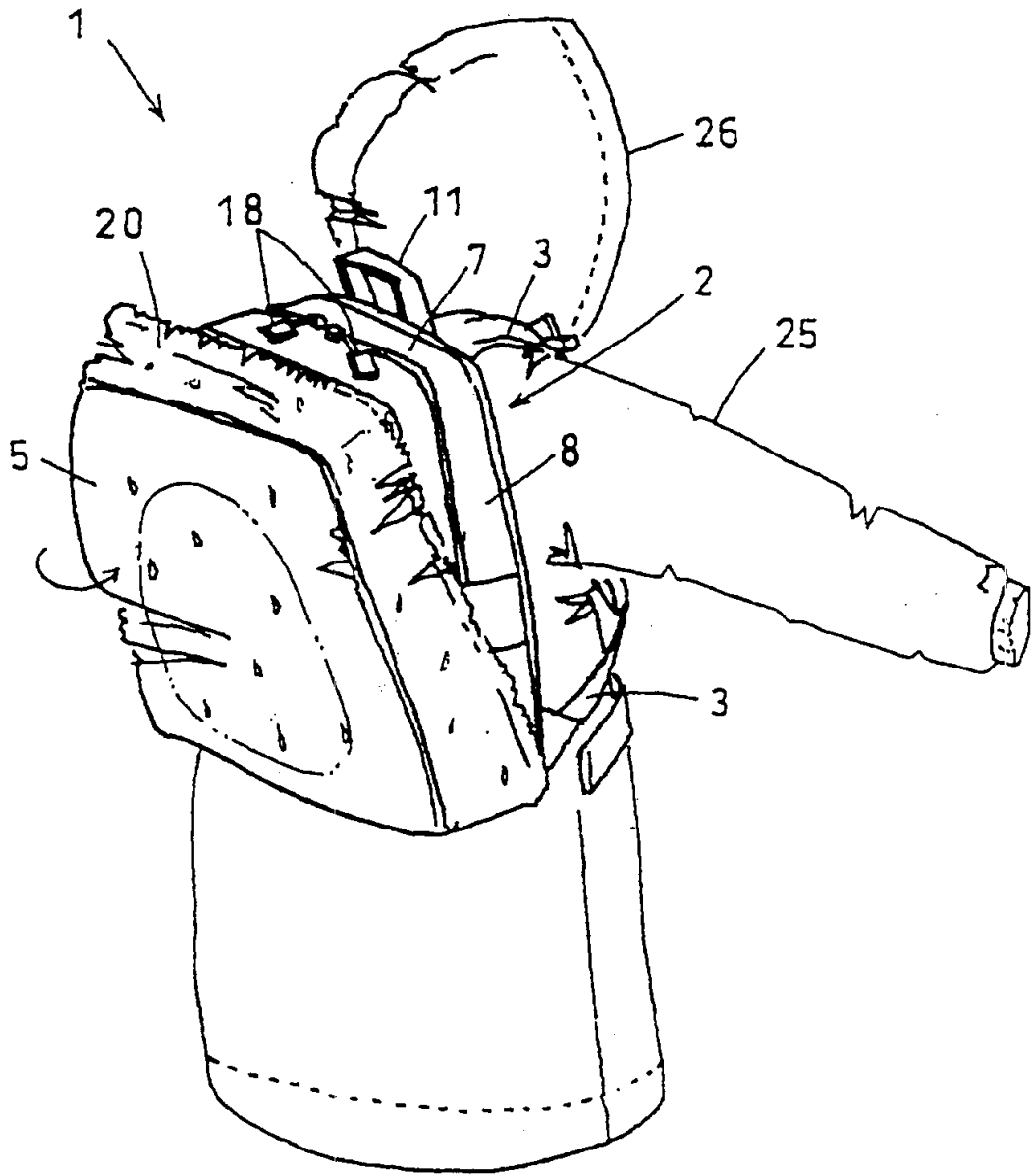


图 9

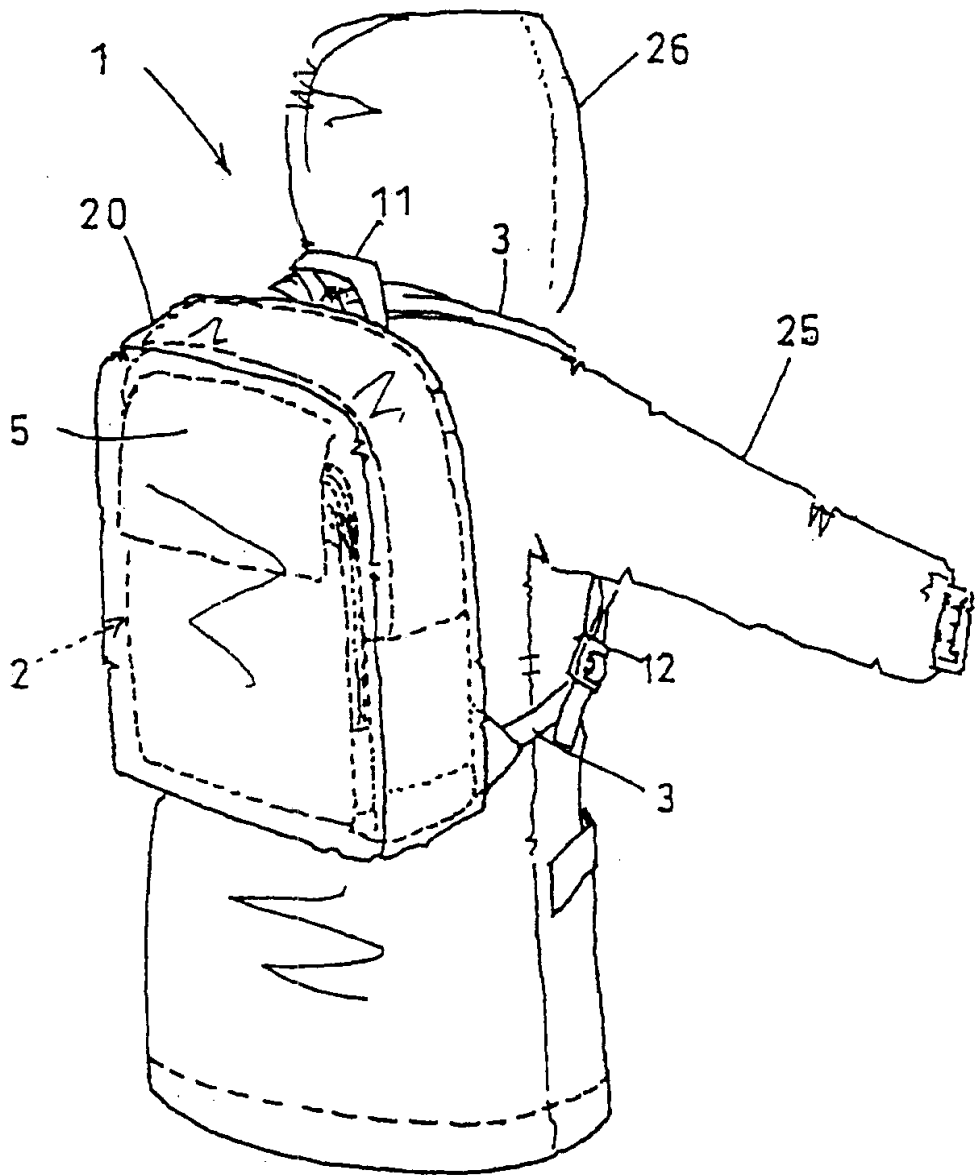


图 10

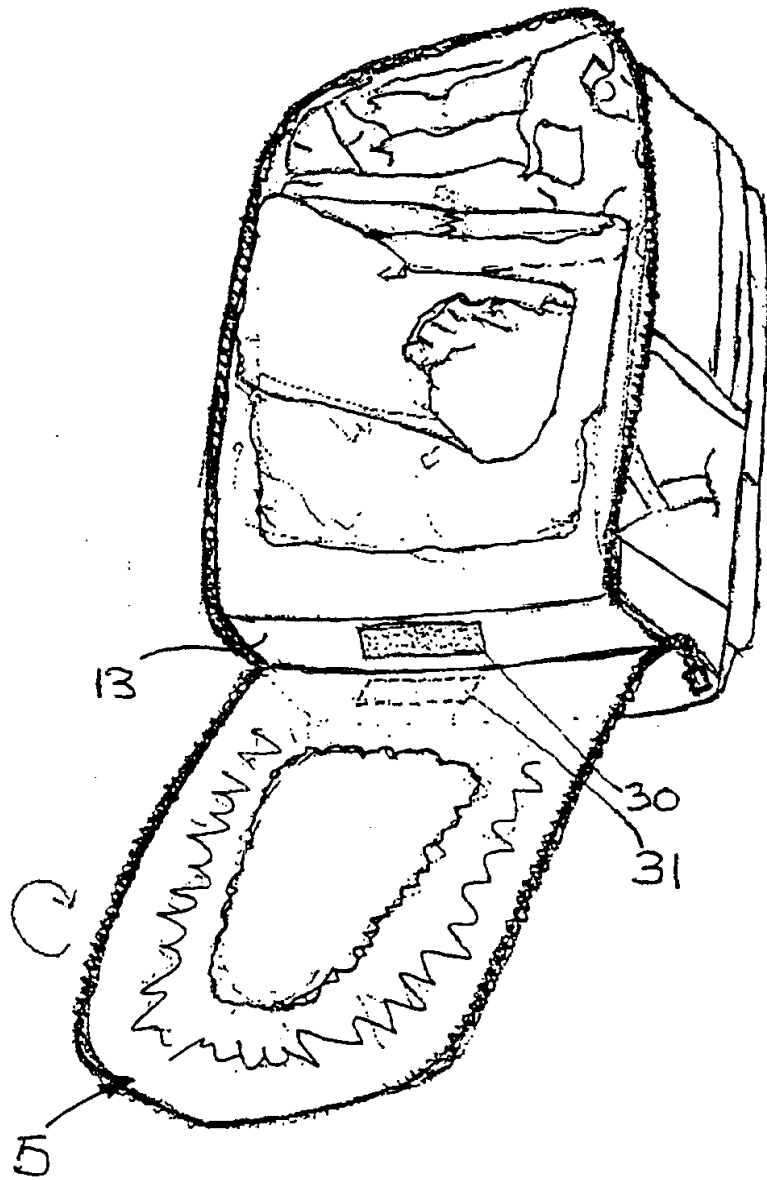


图 11

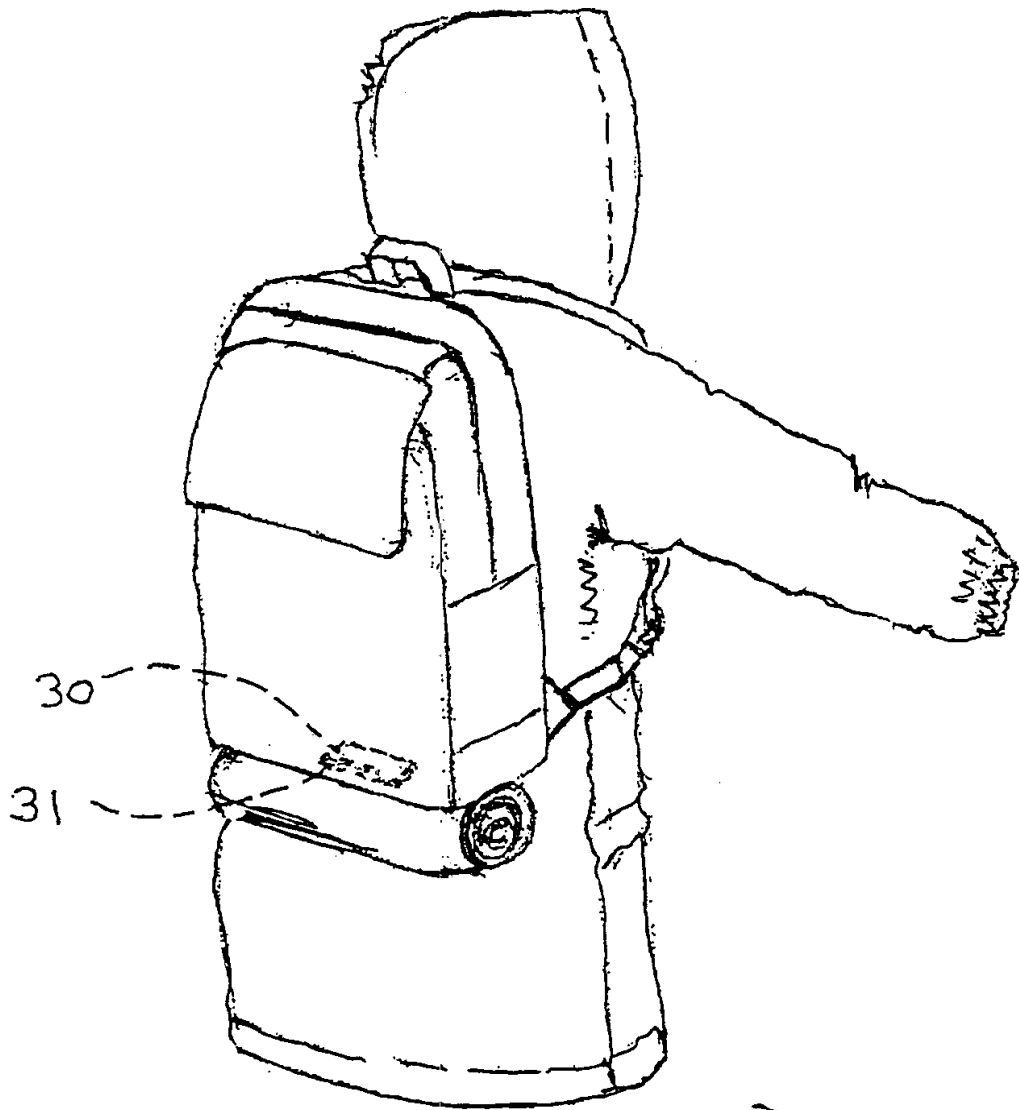


图 12

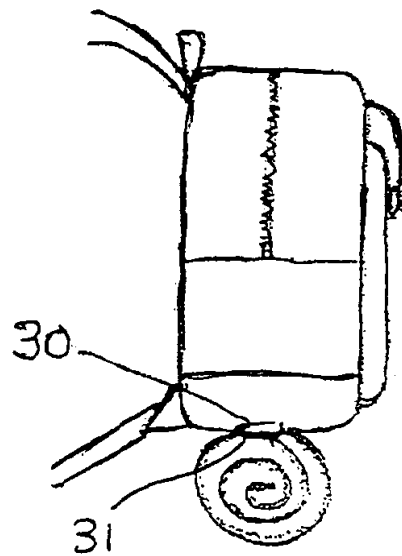


图 13