



## (12)实用新型专利

(10)授权公告号 CN 207285111 U

(45)授权公告日 2018.05.01

(21)申请号 201720888697.X

(22)申请日 2017.07.21

(73)专利权人 梧州学院

地址 543000 广西壮族自治区梧州市万秀区富民三路82号

(72)发明人 莫瀚宁 邱辰 吴兰媚 黄耀新  
谢娟 韦强

(74)专利代理机构 广州市越秀区海心联合专利  
代理事务所(普通合伙)  
44295

代理人 蔡国

(51)Int. Cl.

A23N 7/08(2006.01)

A23N 7/10(2006.01)

(ESM)同样的发明创造已同日申请发明专利

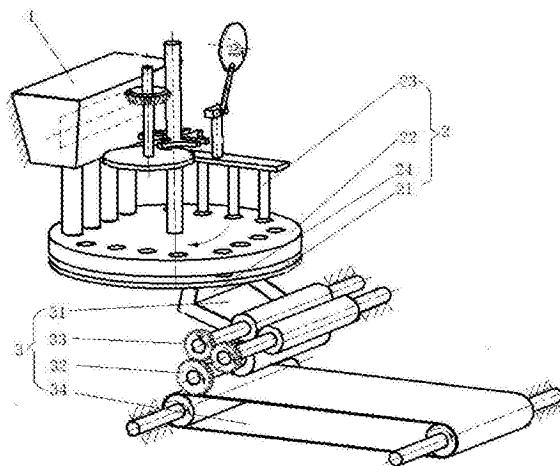
权利要求书2页 说明书5页 附图4页

(54)实用新型名称

荔枝自动去核剥壳机

(57)摘要

本实用新型公开了一种荔枝自动去核剥壳机,包括壳体;还包括设置于壳体上端用于疏松荔枝的入料机构、设置于壳体内与入料机构上下相对的用于去除荔枝核的去核机构、设置于壳体内与去核机构连接用于去除荔枝壳的剥壳机构、设置于壳体一侧与剥壳机构连接的出料口,壳体内还设置有用于驱动入料机构、去核机构和剥壳机构的驱动装置,所述驱动装置设置有用驱动去核机构的第一驱动机构和用于驱动入料机构和剥壳机构的第二驱动机构。通过本实用新型可以有效保证果肉的完整性,提高生产效率,降低劳动强度。



1. 一种荔枝自动去核剥壳机,包括壳体(8);其特征在于,还包括设置于壳体(8)上端用于疏松荔枝的入料机构(1)、设置于壳体(8)内与入料机构(1)上下相对的用于去除荔枝核的去核机构(2)、设置于壳体(8)内与去核机构(2)连接用于去除荔枝壳的剥壳机构(3)、设置于壳体(8)一侧与剥壳机构(3)连接的出料口(4),壳体(8)内还设置有用于驱动入料机构(1)、去核机构(2)和剥壳机构(3)的驱动装置(5),所述驱动装置(5)设置有用于驱动去核机构(2)的第一驱动机构(51)和用于驱动入料机构(1)和剥壳机构(3)的第二驱动机构(52)。

2. 根据权利要求1所述的一种荔枝自动去核剥壳机,其特征在于,所述去核机构(2)包括固定座(21)、设置于固定座(21)上用于装载荔枝并且带动装载的荔枝转动到设置位置的转动盘(22)、与转动盘(22)上下相对用于去荔枝核的至少两把去核刀(23)、设置于固定座(21)下端的去核出料口(24),所述转动盘(22)上设置有若干个载料工位(224),所述各去核刀(23)在去核时与其下方的载料工位(224)位置相对,所述各去核刀(23)上端安装在同一去核刀连杆(25)上,所述去核刀连杆(25)通过一去核驱动连杆(26)和一曲柄(27)与第一驱动机构(51)连接,从而使各去核刀(23)同步工作,所述转动盘(22)上设置有第一转动轴(221)并且第一转动轴(221)上设置有用于带动转动盘(22)的去核槽轮(222),所述去核槽轮(222)依次通过一去核拨盘(223)、锥齿轮组(6)与第一驱动机构(51)连接。

3. 根据权利要求2所述的一种荔枝自动去核剥壳机,其特征在于,所述去核拨盘(223)、锥齿轮组(6)通过一第二转动轴(225)连接,所述锥齿轮组(6)包括固定于第二转动轴(225)上的第一锥齿轮(61)、与第一锥齿轮(61)啮合的第二锥齿轮(62),所述第二锥齿轮(62)与第一驱动机构(51)连接。

4. 根据权利要求3所述的一种荔枝自动去核剥壳机,其特征在于,第一驱动机构(51)包括第一启动驱动电机(511)和与第一启动驱动电机(511)轴连接的第一传动带(512),所述第一传动带(512)与第一启动驱动电机(511)连接的相对另一端与第二锥齿轮(62)连接并且该端通过第一二级减速器(7)与曲柄(27)轴连接。

5. 根据权利要求2所述的一种荔枝自动去核剥壳机,其特征在于,所述去核刀(23)为刀头带有三个齿形的实心圆筒形。

6. 根据权利要求2所述的一种荔枝自动去核剥壳机,其特征在于,所述入料机构(1)包括进料斗(11)、设置于进料斗(11)内用于疏松荔枝的疏松轴(12)、设置于进料斗(11)下端的用于将荔枝导入载料工位(224)的至少两个导料管(13),所述各导料管(13)导料时与其下端的载料工位(224)位置上下相对,所述疏松轴(12)的两端与进料斗(11)转动连接并且一端穿过进料斗(11)与第二驱动机构(52)连接。

7. 根据权利要求2所述的一种荔枝自动去核剥壳机,其特征在于,所述剥壳机构(3)包括与去核出料口(24)连接的剥壳导料槽(31)、设置于导料槽(31)与去核出料口(24)连接的相对另一端的用于荔枝剥壳的托辊(32)和压辊结构(33)、设置于托辊(32)和压辊结构(33)下端用于将去核剥壳后的荔枝肉运输至出料口(4)的果肉传送带(34),所述压辊结构(33)沿导料槽(31)出料方向依次设置有第一压辊(331)和与第一压辊(331)之间间隙固定并且可调的第二压辊(332),所述第一压辊(331)和第二压辊(332)的旋转方向相反,所述托辊(32)与第一压辊(331)位置上下相对并且旋转方向相反,所述托辊(32)与第一压辊(331)之间间隙固定并且可调。

8. 根据权利要求7所述的一种荔枝自动去核剥壳机,其特征在于,所述第二压辊(332)

的第一压辊(331)所在端的相对另一端设置有导壳槽(37)并且导壳槽(37)另一端设置有收集果壳收集箱(36)。

9.根据权利要求7所述的一种荔枝自动去核剥壳机,其特征在于,所述托辊(32)与第一压辊(331)通过分别设置齿轮进行啮合并且第一压辊(331)和第二压辊(332)通过分别设置齿轮进行啮合,所述果肉传送带(34)两端分别设置有输送轴(35),所述输送轴(35)和托辊(32)分别与第二驱动机构(52)连接。

10.根据权利要求9所述的一种荔枝自动去核剥壳机,其特征在于,所述第二驱动机构(52)包括第二启动驱动电机(521)、与第二启动驱动电机(521)连接用于驱动入料机构(1)的第二传动带(522)和与第二启动驱动电机(521)连接用于驱动输送轴(35)的第三传动带(523),所述第三传动带(523)与驱动输送轴(35)的连接端还通过一第二二级减速器(38)与托辊(32)连接,所述第二传动带(522)与第一启动驱动电机(521)连接端的相对另一端通过一直齿轮组(14)与入料机构(1)连接。

## 荔枝自动去核剥壳机

### 技术领域

[0001] 本实用新型涉及剥壳机领域,尤其涉及一种荔枝自动去核剥壳机。

### 背景技术

[0002] 目前,国内荔枝的保鲜处理技术不高,且成本居高不下。荔枝的成熟时间短并且比较集中,自然条件下,通常3天时间后果肉就开始变味,超过1周便开始腐败,不能食用,从而长期出现丰产不丰收的情况。这使我们清楚地意识到,要想荔枝生产能够得到持续发展,增加荔枝的经济收益,采收后及时加工处理对发展荔枝行业是至关重要的。然而,我国荔枝产后加工处理技术能力较为低下,加工产品的种类少,市场上荔枝加工的成品有荔枝干、荔枝类饮料、酒等的少数食品,这是因为荔枝产后加工处理缺少适应规模化生产、高效的去核剥壳机械化设备。从而存在着制约荔枝副产品深加工的瓶颈。目前市场上大部分荔枝机器以榨汁和打浆为目的来去核脱壳,不考虑果肉的完整性,使荔枝原有的物理性状在加工过程中被破坏,限制后续副产品的加工。而传统手工荔枝去核剥壳虽然能保证果肉的完整性,但劳动强度大,效率低,而且不符合食品卫生要求。

### 实用新型内容

[0003] 本实用新型的目的是,提供一种荔枝自动去核剥壳机,可以有效保证果肉的完整性,提高生产效率,降低劳动强度。

[0004] 为实现该目的,提供了一种荔枝自动去核剥壳机,包括壳体;还包括设置于壳体上端用于疏松荔枝的入料机构、设置于壳体内与入料机构上下相对的用于去除荔枝核的去核机构、设置于壳体内与去核机构连接用于去除荔枝壳的剥壳机构、设置于壳体一侧与剥壳机构连接的出料口,壳体内还设置有用于驱动入料机构、去核机构和剥壳机构的驱动装置,所述驱动装置设置有用于驱动去核机构的第一驱动机构和用于驱动入料机构和剥壳机构的第二驱动机构。

[0005] 优选地,所述去核机构包括固定座、设置于固定座上用于装载荔枝并且带动装载的荔枝转动到设置位置的转动盘、与转动盘上下相对用于去荔枝核的至少两把去核刀、设置于固定座下端去核出料口,所述转动盘上设置有若干个载料工位,所述各去核刀在去核时与其下方的载料工位位置相对,所述各去核刀上端安装在同一去核刀连杆上,所述去核刀连杆通过一去核驱动连杆和一曲柄与第一驱动机构连接,从而使各去核刀同步工作,所述转动盘上设置有第一转动轴并且第一转动轴上设置有用于带动转动盘的去核槽轮,所述去核槽轮依次通过一去核拔盘、锥齿轮组与第一驱动机构连接。

[0006] 优选地,所述去核拔盘、锥齿轮组通过一第二转动轴连接,所述锥齿轮组包括固定于第二转动轴上的第一锥齿轮、与第一锥齿轮啮合的第二锥齿轮,所述第二锥齿轮与第一驱动机构连接。

[0007] 优选地,第一驱动机构包括第一启动驱动电机和与第一启动驱动电机轴连接的第一传动带,所述第一传动带与第一启动驱动电机连接的相对另一端与第二锥齿轮连接并且

该端通过第一二级减速器与曲柄轴连接。

[0008] 优选地,所述去核刀为刀头带有三个齿形的实心圆筒形。

[0009] 优选地,所述入料机构包括进料斗、设置于进料斗内用于疏松荔枝的疏松轴、设置于进料斗下端的用于将荔枝导入载料工位的至少两个导料管,所述各导料管导料时与其下端的载料工位位置上下相对,所述疏松轴的两端与进料斗转动连接并且一端穿过进料斗与第二驱动机构连接。

[0010] 优选地,所述剥壳机构包括与去核出料口连接的剥壳导料槽、设置于导料槽与去核出料口连接的相对另一端的用于荔枝剥壳的托辊和压辊结构、设置于托辊和压辊结构下端用于将去核剥壳后的荔枝肉运输至出料口的果肉传送带,所述压辊结构沿导料槽出料方向依次设置有第一压辊和与第一压辊之间间隙固定并且可调的第二压辊,所述第一压辊和第二压辊的旋转方向相反,所述托辊与第一压辊位置上下相对并且旋转方向相反,所述托辊与第一压辊之间间隙固定并且可调。

[0011] 优选地,所述第二压辊的第一压辊所在端的相对另一端设置有导壳槽并且导壳槽另一端设置有收集果壳收集箱。

[0012] 优选地,所述托辊与第一压辊通过分别设置齿轮进行啮合并且第一压辊和第二压辊通过分别设置齿轮进行啮合,所述果肉传送带两端分别设置有输送轴,所述输送轴和托辊分别与第二驱动机构连接。

[0013] 优选地,所述第二驱动机构包括第二启动驱动电机、与第二启动驱动电机连接用于驱动入料机构的第二传动带和与第二启动驱动电机连接用于驱动输送轴的第三传动带,所述第三传动带与驱动输送轴的连接端还通过一第二与托辊连接,所述第二传动带与第一启动驱动电机连接端的相对另一端通过一直齿轮组与入料机构连接。

[0014] 本实用新型与现有技术相比,其有益效果在于:

[0015] 本实用新型通过设置入料机构、去核机构和剥壳机构并且使其进行配合工作,可以有效保证果肉的完整性,提高生产效率,降低劳动强度。在本实用新型中在入料机构中设置疏松轴能够避免荔枝卡住,有效的进行荔枝输送,加快工作效率。在本实用新型中通过曲柄直径大小控制去核刀运动的距离,使得去核刀冲击力大,传动可靠,从而加快工作速度,提高工作效率,同时曲柄和连杆无需特殊机床加工,精度要求不高,耐磨性好,成本低。在本实用新型中通过托辊和压辊结构进行荔枝剥壳并且托辊和压辊结构之间联动,使得荔枝通过设定的缝隙进行挤压剥壳,设置巧妙,工作效率高,降低成本低。本实用新型整机结构紧凑,操作安全方便,一次进料能实现定位、去核和剥壳的全部过程,机构简单,性能稳定,工作效率高,成本低,从而提高了自动化程度。

## 附图说明

[0016] 图1为本实用新型立体结构示意图;

[0017] 图2为本实用新型中正视结构示意图;

[0018] 图3为本实用新型中整体驱动结构示意图;

[0019] 图4为本实用新型中入料机构示意图;

[0020] 图5为本实用新型中去核机构示意图;

[0021] 图6为本实用新型中去核刀结构示意图;

[0022] 图7为本实用新型中剥壳机构示意图。

### 具体实施方式

[0023] 下面结合实施例,对本实用新型作进一步的描述,但不构成对本实用新型的任何限制,任何在本实用新型权利要求范围所做的有限次的修改,仍在本实用新型的权利要求范围内。

[0024] 如图1-图3所示,本实用新型提供了一种荔枝自动去核剥壳机,包括壳体 8,设置于壳体8底端用于推动的导轮81;还包括设置于壳体8上端用于疏松荔枝的入料机构1、设置于壳体8内与入料机构1上下相对的用于去除荔枝核的去核机构2、设置于壳体8内与去核机构2连接用于去除荔枝壳的剥壳机构3、设置于壳体8一侧与剥壳机构3连接的出料口4,壳体8内还设置有用于驱动入料机构1、去核机构2和剥壳机构3的驱动装置5,驱动装置5设置有用于驱动去核机构2的第一驱动机构51和用于驱动入料机构1和剥壳机构3的第二驱动机构52。

[0025] 在本实施例中,壳体8的机架采用的材料一般的方钢和角钢组合。

[0026] 如图3-图6所示,去核机构2包括固定座21、设置于固定座21上用于装载荔枝并且带动装载的荔枝转动到设置位置的转动盘22、与转动盘22上下相对用于去荔枝核的四把去核刀23、设置于固定座21下端的去核出料口24,转动盘22上设置有若干个载料工位224,各去核刀23在去核时与其下方的载料工位 224位置相对,各去核刀23上端安装在同一去核刀连杆25上,去核刀连杆25 通过一去核驱动连杆26和一曲柄27与第一驱动机构51连接,从而使各去核刀 23同步工作,转动盘22上设置有第一转动轴221并且第一转动轴221上设置有用于带动转动盘22的去核槽轮222,去核槽轮222依次通过一去核拔盘223、锥齿轮组6与第一驱动机构51连接。去核刀23为刀头带有三个齿形的实心圆筒形。去核拔盘223、锥齿轮组6通过第一第二转动轴225连接,锥齿轮组6包括固定于第二转动轴225上的第一锥齿轮61、与第一锥齿轮61啮合的第二锥齿轮 62,第二锥齿轮62与第一驱动机构51连接。第一驱动机构51包括第一启动驱动电机511和与第一启动驱动电机511轴连接的第一传动带512,第一传动带 512与第一启动驱动电机511连接的相对另一端与第二锥齿轮62连接并且该端通过第一二级减速器7与曲柄27轴连接。

[0027] 入料机构1包括进料斗11、设置于进料斗11内用于疏松荔枝的疏松轴12、设置于进料斗11下端的用于将荔枝导入载料工位224的四个导料管13,各导料管13导料时与其下端的载料工位224位置上下相对,疏松轴12的两端与进料斗11转动连接并且一端穿过进料斗11与第二驱动机构52连接。

[0028] 在本实施例中,转动盘22上设置有若干个载料工位224形成环形,去核刀 23和导料管13的数量相同,从而进行配合去核。此外,去核刀23和导料管13 的数量还可以为两个或三个或五个或六个或七个。

[0029] 在本实施例中,第一二级减速器7为调速装置通过齿轮比对曲柄27进行调速。

[0030] 在本实施例中,疏松轴12上设置若干拔松板,拔松板通过疏松轴12带动对荔枝进行搅拌疏松。荔枝去核之前,荔枝必须先固定好位置,去核刀23才能沿着轨迹路径准确冲入到荔枝中。导料管13焊接于进料斗11的底端。为使荔枝顺利的从导料管13落入载料工位224,设置导料管13的出口为35mm孔口圆,导料管13的内径也为35mm,载料工位224直径与导

料管13的内径一样也是35mm。疏松轴12的拔松板与导料管13进料口的最近距离为10mm。

[0031] 在本实施例中,荔枝去核功能采用曲柄27和去核驱动连杆26作用来实现,去核刀23在曲柄27和去核驱动连杆26作用下,反复上下直线运动,其冲击力大,传动可靠,其中曲柄27和去核驱动连杆26无需特殊机床加工,精度要求不高,耐磨性好,成本低。曲柄27控制去核刀23运动的距离,考虑到去核刀23进入载料工位224的深度和去核刀23去核前离转动盘22表面的安全距离,设计曲柄的直径为150mm,去核刀23采用直径为12mm的刀杆。固定座21与转动盘22之间设计有6mm的间隙。固定座21与转动盘22之间的间隙用来分散去核刀23进入荔枝内部产生的挤压力。固定座21与转动盘22均采用尼龙材料。荔枝去核采用插入方式。

[0032] 在本实施例中,去核刀23选择实心圆筒三角斜齿形状,材料为实心能够防止在去核过程,果核进入内部空间,堵塞去核刀23,去核刀23的直径是12mm。

[0033] 如图2、图3、图7所示,剥壳机构3包括与去核出料口24连接的剥壳导料槽31、设置于导料槽31与去核出料口24连接的相对另一端的用于荔枝剥壳的托辊32和压辊结构33、设置于托辊32和压辊结构33下端用于将去核剥壳后的荔枝肉运输至出料口4的果肉传送带34,压辊结构33沿导料槽31出料方向依次设置有第一压辊331和与第一压辊331之间间隙固定并且可调的第二压辊332,第一压辊331和第二压辊332的旋转方向相反,托辊32与第一压辊331位置上下相对并且旋转方向相反,托辊32与第一压辊331之间间隙固定并且可调。第二压辊332的第一压辊331所在端的相对另一端设置有导壳槽37并且导壳槽37另一端设置有收集果壳收集箱36。托辊32与第一压辊331通过分别设置齿轮进行啮合并且第一压辊331和第二压辊332通过分别设置齿轮进行啮合,果肉传送带34两端分别设置有输送轴35,输送轴35和托辊32分别与第二驱动机构52连接。

[0034] 第二驱动机构52包括第二启动驱动电机521、与第二启动驱动电机521连接用于驱动入料机构1的第二传动带522和与第二启动驱动电机521连接用于驱动输送轴35的第三传动带523,第三传动带523与驱动输送轴35的连接端还通过一第二二级减速器38与托辊32连接,第二传动带522与第一启动驱动电机521连接端的相对另一端通过一直齿轮组14与入料机构1连接。

[0035] 在本实施例中,因为荔枝剥壳后得到的副产品大部分是直接食用的,所以托辊32和压辊结构33的材料选择柔性橡胶。荔枝外壳和橡胶表面之间的摩擦系数为0.65。荔枝果壳的厚度一般是1mm,所以第一压辊331和第二压辊332之间的间隙设计为2mm,托辊32与第一压辊331之间间隙设计为16mm,果肉落料出间隙即托辊32与第二压辊332之间的间隙设计为20mm。为了使托辊32能完全托稳荔枝运动,托辊32的直径设计为荔枝平均直径的两倍,托辊32的直径为70mm,第一压辊331和第二压辊332直径为60mm。

[0036] 在本实施例中,第二传动带522与第一启动驱动电机521连接端的相对另一端通过一直齿轮组14与入料机构1的疏松轴12连接,并且通过直齿轮组14的齿轮比对疏松轴12进行调速。第二二级减速器38为调速装置通过齿轮比对托辊32和压辊结构33的转速进行调节。

[0037] 在本实施例的工作流程:把筛选好的荔枝放入进料斗11,疏松轴12进行360°旋转疏松荔枝,防止荔枝在导料管13处卡住。荔枝在重力作用下,通过导料管13直接落入转动盘22上的载料工位224,完成荔枝固定;荔枝在载料工位224中随转盘槽轮顺时针旋转90°,到

达去核位置停下,去核刀23在曲柄 27和去核驱动连杆26作用下,反复上下直线运动,在往下运动时,去核刀23 捅进荔枝,把果核推出果壳;去核后的荔枝随着转盘顺时针旋转90°,到达去核出料口24位置,去核后的荔枝在重力作用下垂直下落到导料槽31,再滑入托辊32和第一压辊331间的隙间,通过托辊32与第一压辊331进行的相对旋转方向相反产生的摩擦,将去核后的荔枝运输送到相对旋转方向相反的第一压辊 331和第二压辊332之间,被将去核后的荔枝夹持向上运动,去核后的荔枝受到从大逐渐变小之间间隙的压力,分离出果肉和果壳,果肉落入果肉传送带34上,传送到荔枝副产品的下一道工序制作;果壳送到果壳收集箱36。

[0038] 本实用新型整机结构紧凑,操作安全方便,一次进料能实现定位、去核和剥壳的全部过程,机构简单,性能稳定,工作效率高,成本低,从而能够提高了自动化程度。

[0039] 以上仅是本实用新型的优选实施方式,应当指出对于本领域的技术人员来说,在不脱离本实用新型结构的前提下,还可以作出若干变形和改进,这些都不会影响本实用新型实施的效果和专利的实用性。

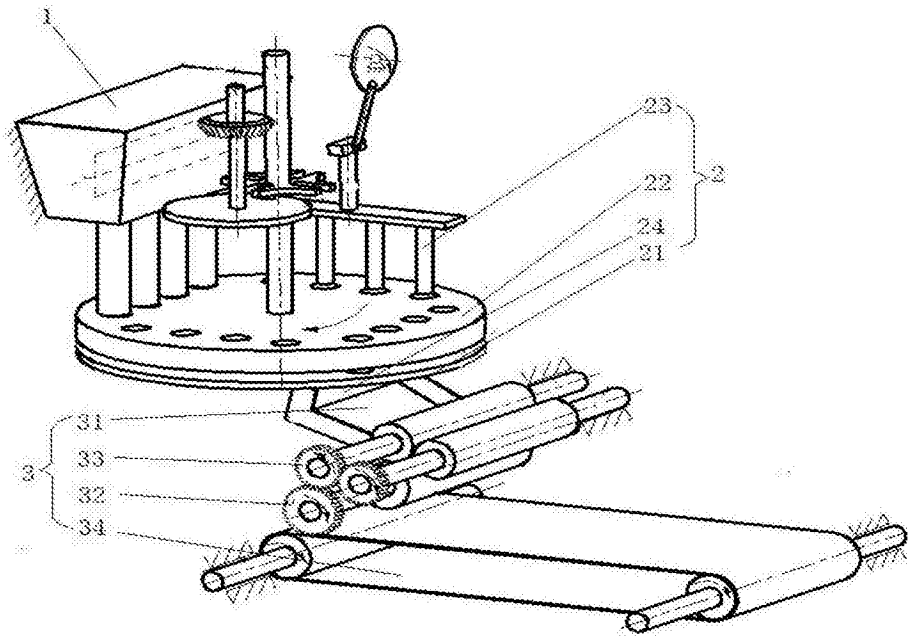


图1

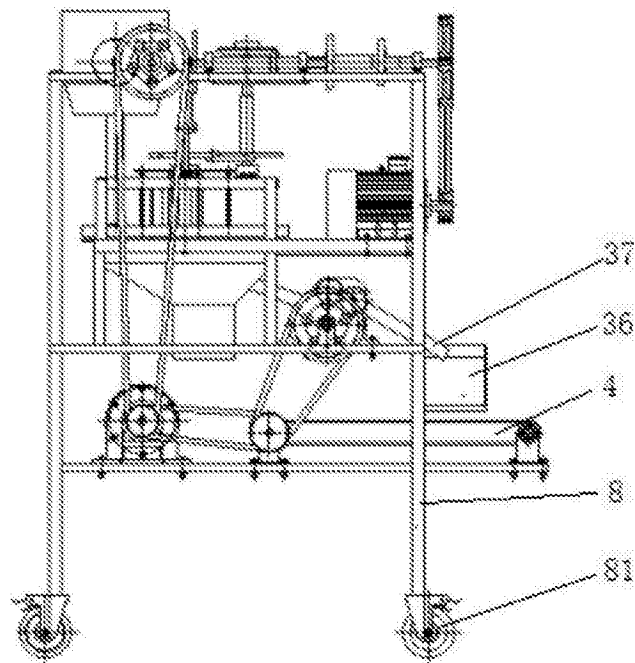


图2

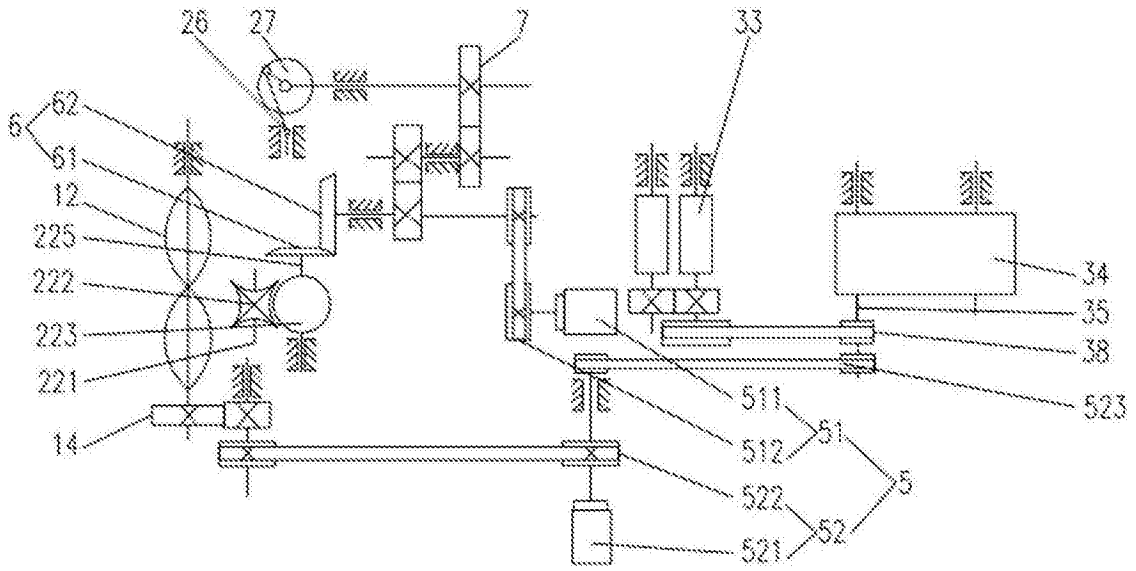


图3

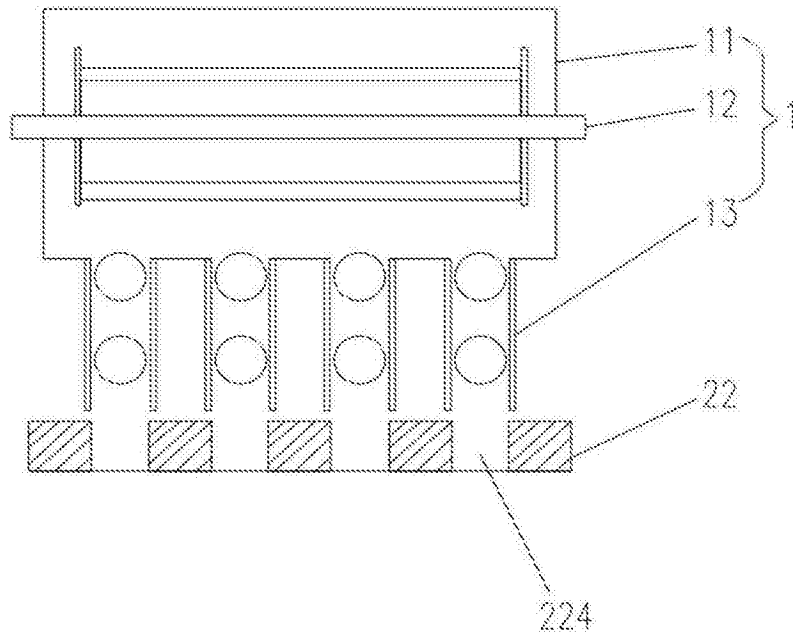


图4

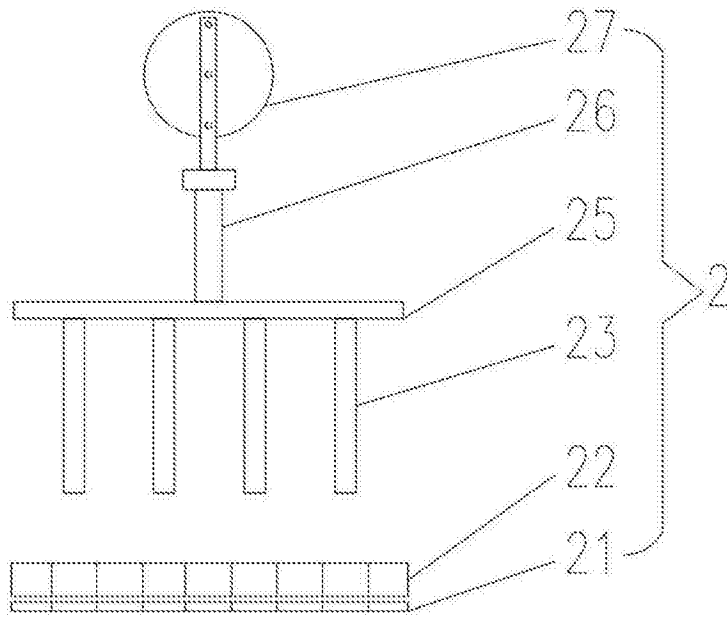


图5

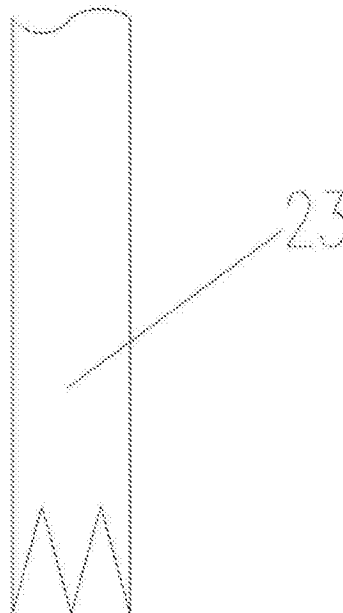


图6

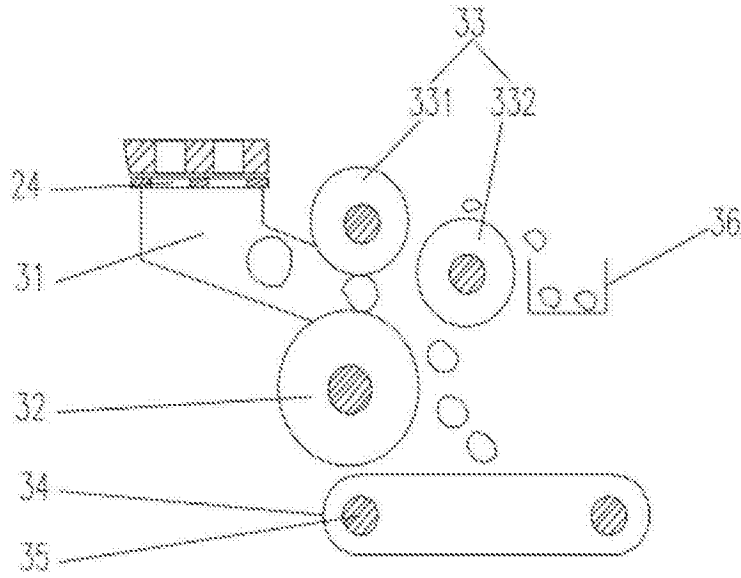


图7