

(19) DANMARK



(12) FREMLÆGGELSESSKRIFT (11) 149153 B



DIREKTORATET FOR
PATENT- OG VAREMÆRKEVÆSENEN

(21) Patentansøgning nr.: 4159/82

(51) Int.Cl.4: B 65 D 85/00

(22) Indleveringsdag: 17 sep 1982

(24) Løbedag: 18 jan 1982

(41) Alm. tilgængelig: 17 sep 1982

(44) Fremlagt: 17 feb 1986

(86) International ansøgning nr.: PCT/SE82/00015

(86) International indleveringsdag: 18 jan 1982

(85) Videreførelsesdag: 17 sep 1982

(30) Prioritet: 19 jan 1981 SE 8100244

(71) Ansøger: *NPI NEW PRODUCTS INVESTMENT AB; Askim, SE.

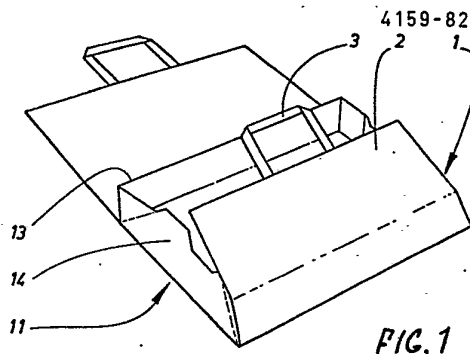
(72) Opfinder: Tony *Noren; SE.

(74) Fuldmægtig: Firmaet Chas. Hude

(54) **Emballage til bæring og servering af måltidskomponenter**

(57) Sammendrag:

En emballage til måltidskomponenter er indrettet til at kunne anvendes som serveringsbrik/serveringsbakke. Den består af to hoveddele (1, 11), af hvilke den ene (1) udgøres af et tyndt, bøjeligt materialestykke, fortrinsvis af papir, og den anden (11) udgøres af en truglignende indretning med en åben ende og fortrinsvis fremstillet af pap, hvilken indretning er indrettet til at kunne rejses fra en plan tilstand til den navnte truglignende form med opretstående sidekanter (13, 14). Den første del (1) er fastgjort ved den anden dels (11) bund og er større end denne, så at der dannes udragende sidepartier (2) af det tynde, bøjelige materiale. Sidepartierne er ved deres yderkanter forsynet med håndtag (3), så at de i en transporttilstand kan rejses op over den truglignende del (11) og hen over dennes åbne ende for at danne en beskyttelse over denne, og sidekanterne, hvortil håndtagene (3) er fastgjort, er således rettet væk fra den truglignende del, at der dannes et håndgreb til bæring af emballagen med den truglignende del placeret nederst.



0

Opfindelsen angår en emballage til måltidskomponenter, som er indrettet til også at kunne anvendes som serveringsbrik/ serveringsbakke, og som består af et materiale i arkform, fortrinsvis et papirmateriale.

5

Ved servering af måltider i f.eks. gadekøkkener og selvbetjeningsrestauranter såvel som ved klargøring af måltider til afhentning anvendes forskellige former for éngangsbeholdere og -emballager. Den foreliggende opfindelse angår et emballage af denne type og nærmere bestemt en kombineret serveringsbakke og emballage.

10

Ved servering i enklere restauranter har man bestræbt sig på at undgå opvask og forsøgt at erstatte de bakker, der kræves til udbæring af maden til serveringsbordene, med noget éngangsmateriale. Bakkerne anvendes forøvrigt ikke blot til udbæring af maden, men har også den funktion, at de skal optage spild, så at bordene ikke tilsøles alt for hurtigt, hvilket mindsker behovet for rengøringspersonale. Når man sælger mad, kræves der ud over denne opstilling af serveringsbeholderen på bakker også emballager, poser eller kartoner, hvori serveringsbeholderne kan nedsættes med henblik på transport ud af restauranten. Fra svensk mønsterregistrering nr. 24912 kendes en emballage, som er indrettet til brug ved servering.

20

25

Den nævnte kendte emballage er imidlertid forholdsvis svag og giver ringe beskyttelse for måltidskomponenterne. Formålet med opfindelsen er at tilvejebringe en forbedret og mere alsidig emballage til nævnte formål.

30

Emballagen ifølge opfindelsen er ejendommelig ved, at den består af to hoveddele, af hvilke den ene udgøres af et tyndt, bøjeligt materialestykke, fortrinsvis papir, og den anden udgøres af et emne af pladeformet materiale, fortrinsvis pap, hvilket emne har en bund omgivet af sidekanter og er indrettet til at kunne rejses fra en plan tilstand til bakkeform med opretstående sidekanter, samt at den første del er fastgjort under den anden dels bund og er større end denne, så at der dannes udragende sidepartier af det tynde, bøjelige

35

0

materiale, hvilke sidepartier ved sine yderkanter er forsynet med håndtag, så at sidepartierne i transporttilstand kan rej-
ses op over den bakkeformede del og hen over dennes åbne ende
5 og danne en beskyttelse over denne, så at der dannes et hånd-
greb til bæring af emballagen med den bakkeformede del pla-
ceret nederst. Herved opnås, at der ved hjælp af en kombination
af forskellige materialer tilvejebringes en robust emballage,
som er anvendelig selv til længere transporter og som serve-
10 ringsbakke eller -brik.

Ifølge opfindelsen kan der til emballagen høre en lågdæl,
som har et midterparti, som er tilpasset til at kunne nedføres
i den bakkeformede del, og sidepartier, som er indrettet til
15 at danne støttekanter for lågdelen, hvilke sidepartier er
lavere end sidekanterne i den bakkeformede del, så at der,
hvis lågdelen indsættes i den bakkeformede del, dannes et
rum under lågdelen med samme højde som dennes sidepartier,
og der oven på denne dannes et rum inden for de over midterpar-
20 tiets plan opadragende sidekanter. Herved opnås, at der i
emballagen kan tilvejebringes et nedre rum til optagelse af
visse måltidskomponenter og et øvre rum til optagelse af andre
optagelseskomponenter.

25

Endelig kan ifølge opfindelsen de to over for hinanden belig-
gende sidekanter af den bakkeformede del være ubrudte, medens
de to øvrige sidekanter har bukningslinier, som strækker sig
fra emballagens respektive hjørner ved sidekanterne nede ved
30 emballagens bund og i hovedsagen under en vinkel på 45° i
retning indad, væk fra hjørnet op til den væk fra bunden vend-
ende kant på den pågældende sidekant, så at samtlige sidekan-
ter kan nedlægges imod bunddelen ved foldning i hjørnerne
imellem sidekanterne og langs de nævnte bukningslinier, hvor-
ved de nævnte med bukningslinierne forsynede sidekanter ved
35 hvert hjørne og på deres indersider er overlappet af ind imod
midten af disse sidekanter og ud over bukningslinierne sig
strækkende flige, som hver er forbundet med den tilstødende
sidekant og er klæbet sammen med den del af den med buknings-

0

linier forsynede sidekant, som ligger udenfor dennes buknings-
linier. Herved opnås sikkerhed imod, at sidekanterne uden videre
skal lægge sig ned, idet dette kun kan ske ved, at fligenes
frie hjørner direkte trækkes hen over bunden ind til anlæg
5 imod den tilhørende ubrudte sidekant.

Opfindelsen beskrives nedenfor under henvisning til tegningen, hvor

10

fig. 1 viser en udførelsesform for emballagen ifølge opfindelsen i en
delvis oprejst tilstand,

fig. 2 emballagen bredt ud i anvendelsesstilling,

15

fig. 3 emballagen foldet sammen til transportstilling,

fig. 4 en lågdel til emballagen,

fig. 5 en bakkeformet del,

20

fig. 6 den i fig. 5 viste del, set ovenfra,

fig. 7 samme, set fra siden, og

25

fig. 8 samme i nedlagt tilstand.

30

I fig. 1 ses en kombineret serveringsemballage, som kan anvendes
som en bakke, på hvilken der kan anbringes måltidskomponenter
i separate beholdere. Den kan imidlertid også anvendes
til direkte ilægning af madrester. Emballagen kan lægges ned
i plan tilstand med henblik på opbevaring, og den kan rejstes
med en enkelt bevægelse. I fig. 1 ses emballagen 1 i sin hel-
hed. Den har en midterdel 11, som er forsynet med sidepartier
2 med håndtag 3. Herved dannes en emballage, hvis ene del har den i
fig. 5 viste bakkeform til optagelse af måltidskomponenter,
35 samtidig med, at den har sidepartier til dækning hen over
indholdet samt håndtag til gribning med hånden ved bæring.

Fremstillingsteknisk er emballagen tildannet af en plan del 1

0

af et rektangulært stykke af papir og af et emne 11, som danner den nævnte bakke, og som er fremstillet af forholdsvis stift pap. Delen 1 strækker sig under undersiden af bakkens bund, hvor papmaterialet er limet fast og ud fra siderne med henblik på at danne sidepartierne 2, hvis ydre kanter er forsynet med håndtag 3. Håndtagene 3, vist i fig. 1, er på kendt måde fremstillet af en rulle af papir, hvis ender er limet fast til sidepartierne 2. Også andre former er tænkelige, f.eks. kan man anvende et bånd, som er fastgjort i et forstærkningsstykke i sidepartiets kant.

10

I fig. 2 vises emballagen i anvendestilstanden. Bakken 11 er her vist i rejst tilstand, i hvilken den kan anvendes til anbringelse af måltidskomponenter, og hvis bakkens inderside er plastbehandlet eller forsynet med voks, kan bakken 11 oven i købet anvendes til direkte ilægning af mad. I figuren er det også antydnet, hvorledes sidepartierne 2 kan foldes ud og lægges plant ned imod et underlag, på hvilket emballagen er anbragt. Sidepartierne kan derved anvendes som serveringsbrikker til opstilling af måltidskomponenter, således som vist med stiplede linier. Man undgår herved at plette underlaget. Ved et til servering uhensigtsmæssigt underlag, såsom f.eks. græs, hvis emballagen anvendes til servering under en skovtur, kan sidepartierne netop med fordel anvendes til opstilling af måltidskomponenterne.

25

I fig. 3 vises emballagen i en transporttilstand. Sidepartierne 2 er her foldet op, og man kan gribe emballagen i håndtagene 3. Sidepartierne danner således en beskyttelse hen over bakken 11, som er indrettet til transport af måltidskomponenterne. Samtidig bliver emballagen let at bære og er klar til indtagning af måltidet, såsnart sidepartierne er foldet ned.

30

I fig. 4 vises en ekstra del 4 til emballagen. Denne del er indrettet til at danne et låg til bakken 11. Låget 4 består af et midterparti 5 med en lidt mindre størrelse end det indre af bakken 11, så at midterpartiet 5 kan nedføres i delen 11.

35

0

Partiet 5 er forsynet med nedfoldelige sidepartier 6. Desuden kan partiet 5 i den centrale del passende være forsynet med opfoldelige partier 7, som kan danne et greb til opløftning af lågdelen 4 fra bakken 11. Fortrinsvis er sidepartierne 6 lavere end bakken 11. Anbringes delen 4 i bakken 11, dannes der samtidigt et rum med samme højde som sidepartierne 6, og over delen 5 dannes yderligere et bakkeformet rum inden for bakkens 11 opadragende kanter. Hensigten er, at visse måltidskomponenter, især varme komponenter, placeres i det nedre rum, hvorefter lågdelen 4 sættes på plads. Herved beskyttes disse måltidskomponenter imod støv og berøring, samtidig med at de sikres en vis varmeisolering, hvis dette er nødvendigt. Oven på delen 4 anbringes derefter tørre måltidskomponenter og tilbehør såsom bestik.

15

Ved indtagningen af måltidet foldes sidepartierne 2 ud, og de sidstnævnte komponenter og tilbehøret løftes op og anbringes på de udfoldede sidepartier 2 (se fig. 2). Derefter løftes lågdelen 4, og de øvrige måltidskomponenter bliver tilgængelige. Som nævnt kan bakken 11, hvis den behandles på passende måde, anvendes direkte som serveringsbeholder.

20

Ifølge fig. 5 og 6 har bakken 11, som passende fremstillet ud i ét af karton, et rektangulært bundplan 12 samt opfoldelige, langsgående sidekanter 13 og tværgående sidekanter 14. Samtlige sidekanter er forbundet med bundplanet langs bukningslinier. De langsgående sidekanter 13 er helt ubrudte og har i hovedsagen rektangulær form. De tværgående sidekanter 14 er derimod, således som det især fremgår af fig. 5, forsynet med bukningslinier 15, som i hovedsagen strækker sig under en vinkel på 45° fra det ydre hjørne nede ved bunddelen 12 og indad imod sidekantens 14 overkant. Sidekanterne 14 afsluttes med kanter 16, som strækker sig i hovedsagen vinkelret på bunddelen 12. Sidekanterne 14 er forbundet med sidekanterne 13 som følge af, at disse sidstnævnte har flige 17, som strækker sig indad langs indersiden af sidekanterne 14 (se fig. 5 og 6). Fligene 17 og sidekanterne 14 er limet sammen midt ud for det trekantede område 18, som dannes imellem yder-

30

35

0

kanten 16 og den til bunddelen 12 modstående yderkant samt bukninglinien 15. Ved hvert hjørne dannes således en trekant, inden for hvilken de to dele limes sammen. Iøvrigt er fligen 17 fri og ligger således frit inden for sidekanten 14 med

5 en flade, som har form af en paralleltrapez 19, hvor bukninglinien 15 danner en skrå side, der strækker sig under en vinkel på 45° imod basisfladen, og fligens 17 yderende danner en side vinkelret på basisfladen. Fligen 17 strækker sig således et stykke inden for bukninglinien 15 afslutning.

10

I fig. 5 antydes, hvorledes sidekanterne 14 kan være udformet med flige 21. Disse virker som støtte, hvis flere emballager skal stables oven på hinanden. Hvis emnerne 11 udstanses af en bane, vil der dannes en udskæring 22 svarende til fligen 21 i det tilstødende emne, således som vist.

15

Den beskrevne udførelsesform muliggør, at bakken 11 kan nedfoldes til plan tilstand, således som vist i fig. 8. Derved er området 18 foldet ind over yderdelen af området 19, medens fligen 17 strækker sig ind under sidekanten 13. Denne tilstand er hensigtsmæssig til opbevaring.

20

Hvis sidekanterne 13 og 14 rejses fra denne tilstand, kommer fligens 17 indre imod bunddelen 12 vendende frie hjørne til

25 at beskrive en svingningsbevægelse ned under bundplanets 12 overflade. Dette indebærer, at fligen enten må bøjes for at kunne passere bundplanet, eller at bundplanet må bøjes lidt nedad, eller at der må foretages en kombination af begge foranstaltninger. Herved dannes en modstand imod fligens svingning, som må overvindes ved nævnte formændring i kartonmateriale. Rejsningen møder således en vis modstand, men dette overvindes forholdsvis let ved, at fligene så at sige slæber efter under bevægelsen og bøjes udad. Også sidekanterne 13 og 14 møder en modstand, hvis man forsøger at lægge dem ned.

35 Herved bliver imidlertid kraftindgrebet imod fligene 17 rettet forholdsvis lige i disses længderetning, medens under rejsningen kraften rettes mere udad, væk fra fligen, hvorved opstår en slags spærrevirkning, så at modstanden imod nedlæg-

30

0

ningen bliver større end imod rejsningen. Dette er også det, man ønsker at opnå. Fra sin opbevaringstilstand kan nemlig sidekanten 14 let rejses op, men når den har nået sin anvendelsestilstand, bibeholder den denne imod betydelige påvirkninger. Under brug er det næsten umuligt at lægge delen ned uden at beskadige den, med mindre samtlige fire flige foldes ind imod de respektive sidekanter 14, samtidig med at man presser sidepartierne nedad imod bunddelen 12. Dette kan knapt nok ske ufrivilligt, og i hviletilstand er sidekanten 14 derfor sikret imod nedlægning, hvilket er fordelagtigt.

Ved hjælp af den foreliggende opfindelse tilvejebringes der således en meget hensigtsmæssig emballageform til emballering af måltider. Som tidligere beskrevet, især i forbindelse med fig. 2-4, kan emballagen anvendes til såvel opbevaring som transport af måltidskomponenterne, som serveringsbeholder og opstillingsbrik. Ved opbevaring inden anvendelsen danner emballagen en fuldstændigt plan del, som optager minimal plads. Rejsningen er meget enkel, og i rejst tilstand er den bakkeformede del 11, således som vist, meget stabil imod sammenfoldning.

20

P a t e n t k r a v .

25

1. Emballage til måltidskomponenter, som er indrettet til også at kunne anvendes som serveringsbrik/serveringsbakke, og som består af et materiale i arkform, fortrinsvis et papirmateriale, k e n d e t e g n e t ved, at den består af to hoveddele (1, 11), af hvilke den ene (1) udgøres af et tyndt, bøjeligt materialestykke, fortrinsvis papir, og den anden (11) udgøres af et emne af pladeformet materiale, fortrinsvis pap, hvilket emne har en bund omgivet af sidekanter og er indrettet til at kunne rejses fra en plan tilstand til bakkeform med opretstående sidekanter (13, 14), samt at den første del (1) er fastgjort under den anden dels (11) bund og er større end denne, så at der dannes udragende sidepartier (2) af det tynde, bøjelige materiale, hvilke sidepartier ved sine yderkanter er forsynet med håndtag (3), så at sidepartierne

30

35

0

(2) i transporttilstand kan rejses op over den bakkeformede del (11) og hen over dennes åbne ende og danne en beskyttelse over denne, så at der dannes et håndgreb til bæring af emballagen med den bakkeformede del placeret nederst.

5

2. Emballage ifølge krav 1, k e n d e t e g n e t ved, at der til den hører en lågdæl (4), som har et midterparti (5), som er tilpasset til at kunne nedføres i den bakkeformede del (11), og sidepartier (6), som er indrettet til at danne støttekanter for lågdælen, hvilke sidepartier er lavere end sidekanterne (13, 14) i den bakkeformede del (11), så at der, hvis lågdælen indsættes i den bakkeformede del, dannes et rum under lågdælen med samme højde som dennes sidepartier (6), og der oven på denne dannes et rum inden for de over midterpartiets plan opadragende sidekanter (13, 14).

15

3. Emballage ifølge krav 1 eller 2, k e n d e t e g n e t ved, at to over for hinanden beliggende sidekanter (13) af den bakkeformede del er ubrudte, medens de to øvrige sidekanter (14) har bukningslinier, som strækker sig fra emballagens respektive hjørner ved sidekanterne nede ved emballagens bund og i hovedsagen under en vinkel på 45° i retning indad, væk fra hjørnet op til den væk fra bunden vendende kant på den pågældende sidekant, så at samtlige sidekanter kan nedlægges imod bunddelen (12) ved foldning i hjørnerne imellem sidekanterne og langs de nævnte bukningslinier, hvorved de nævnte med bukningslinierne (15) forsynede sidekanter (14) ved hvert hjørne og på deres indersider er overlappet af ind imod midten af disse sidekanter og ud over bukningslinierne (15) sig stræk-

25

30

bukningslinie.

35 Fremdragne publikationer:

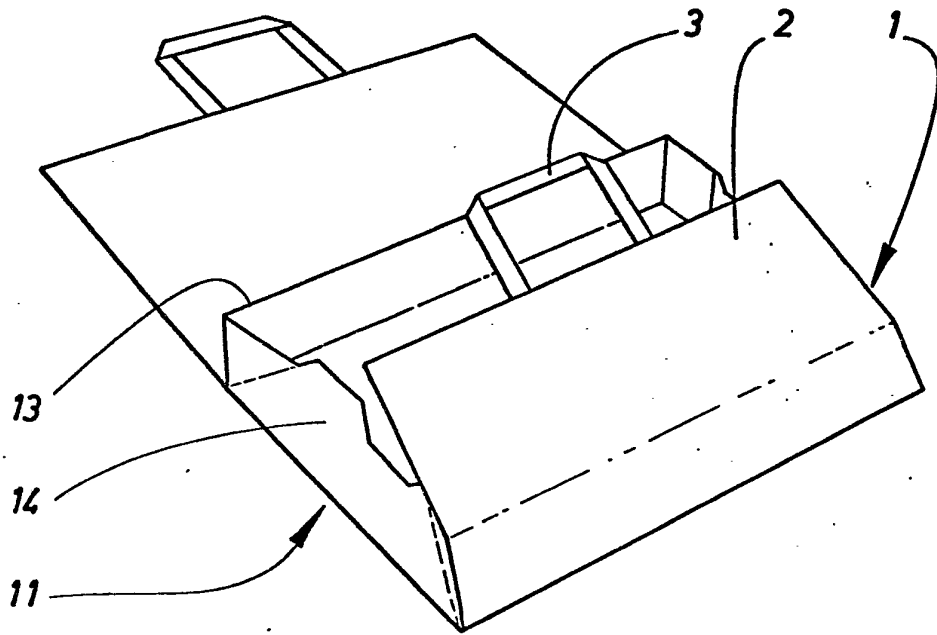


FIG. 1

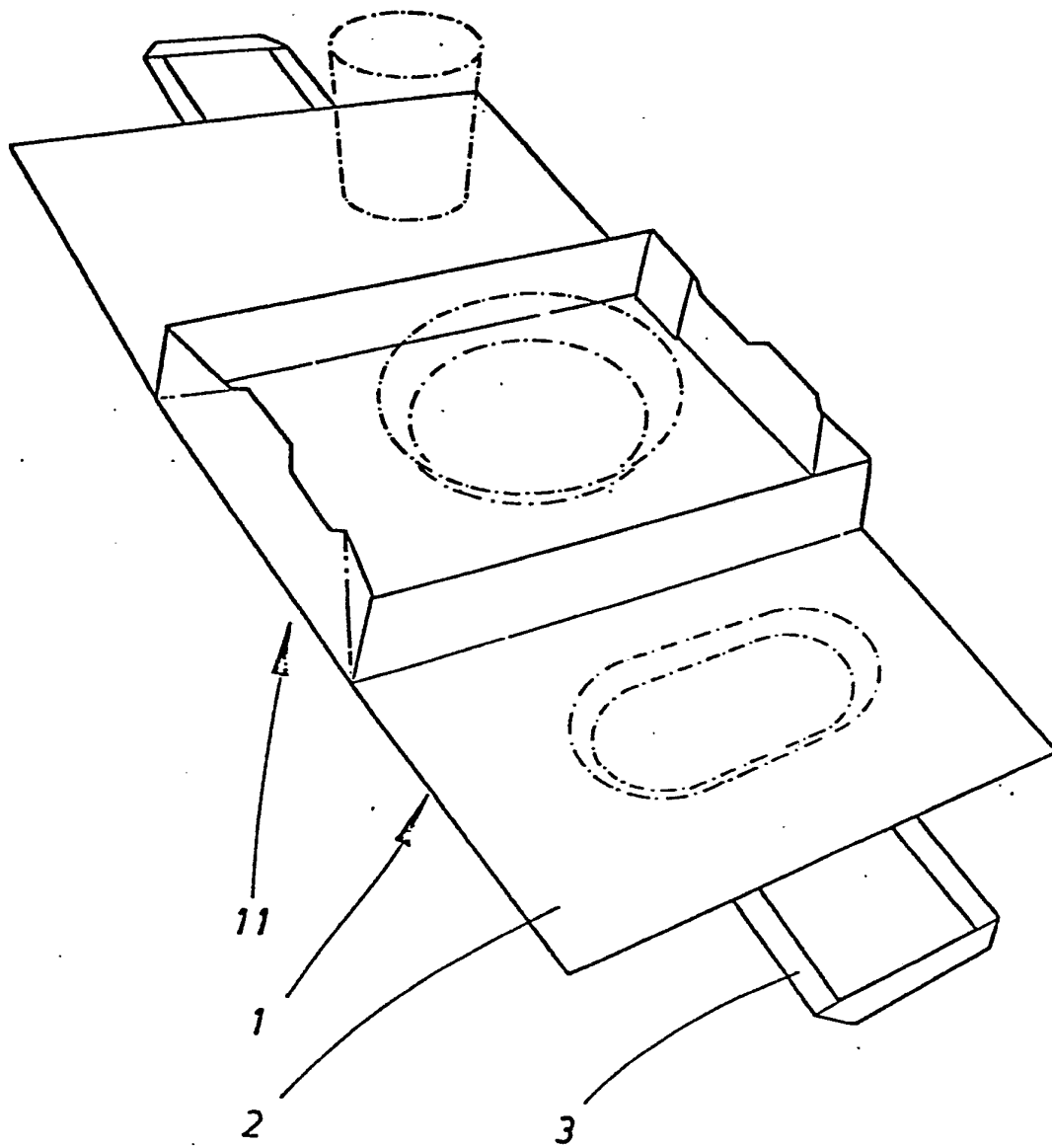


FIG. 2

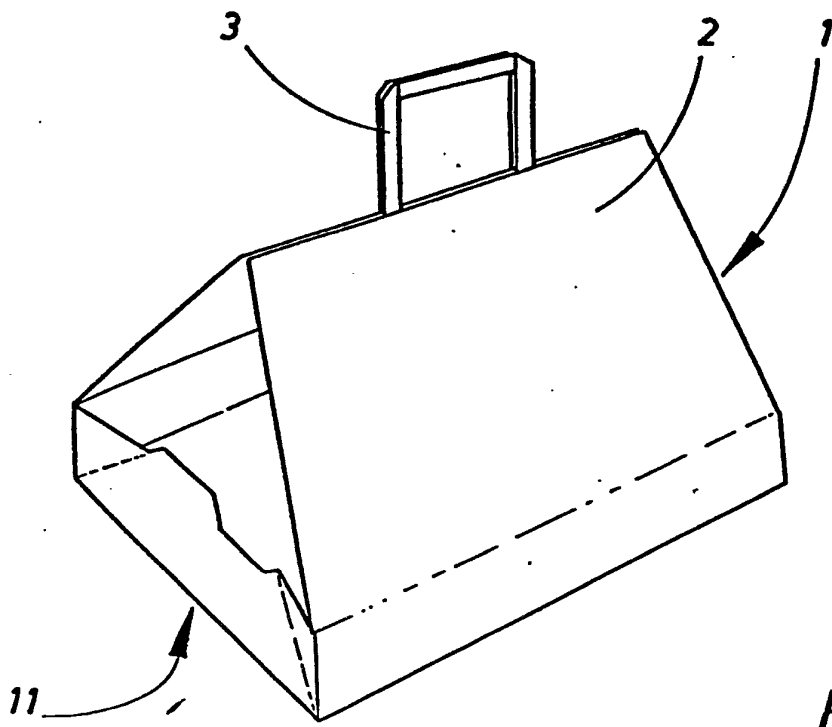


FIG. 3

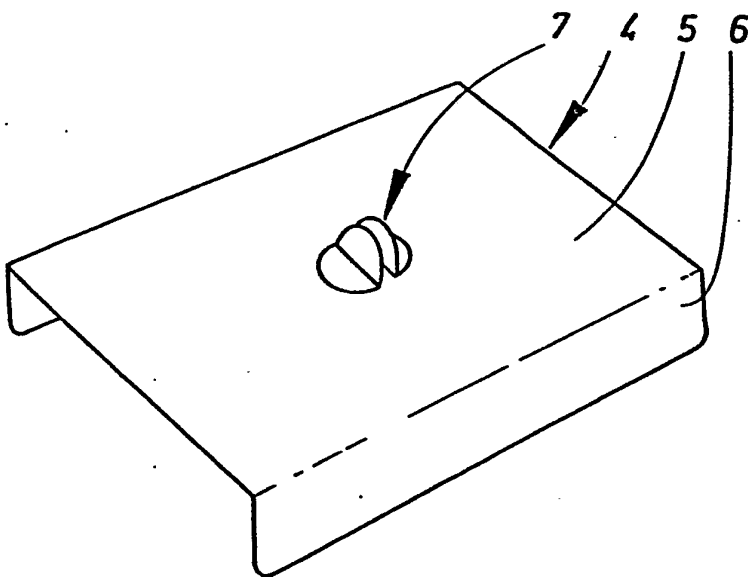


FIG. 4

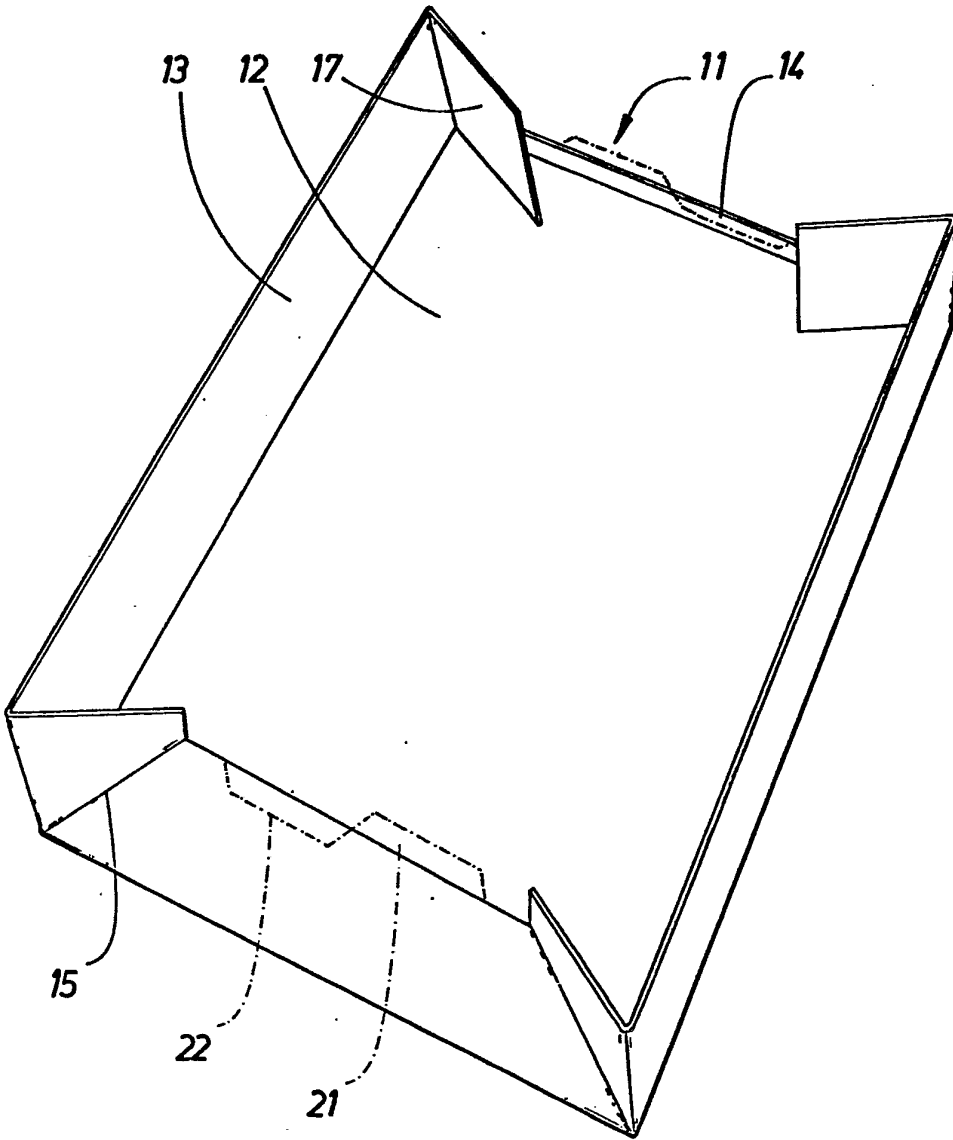


FIG.5

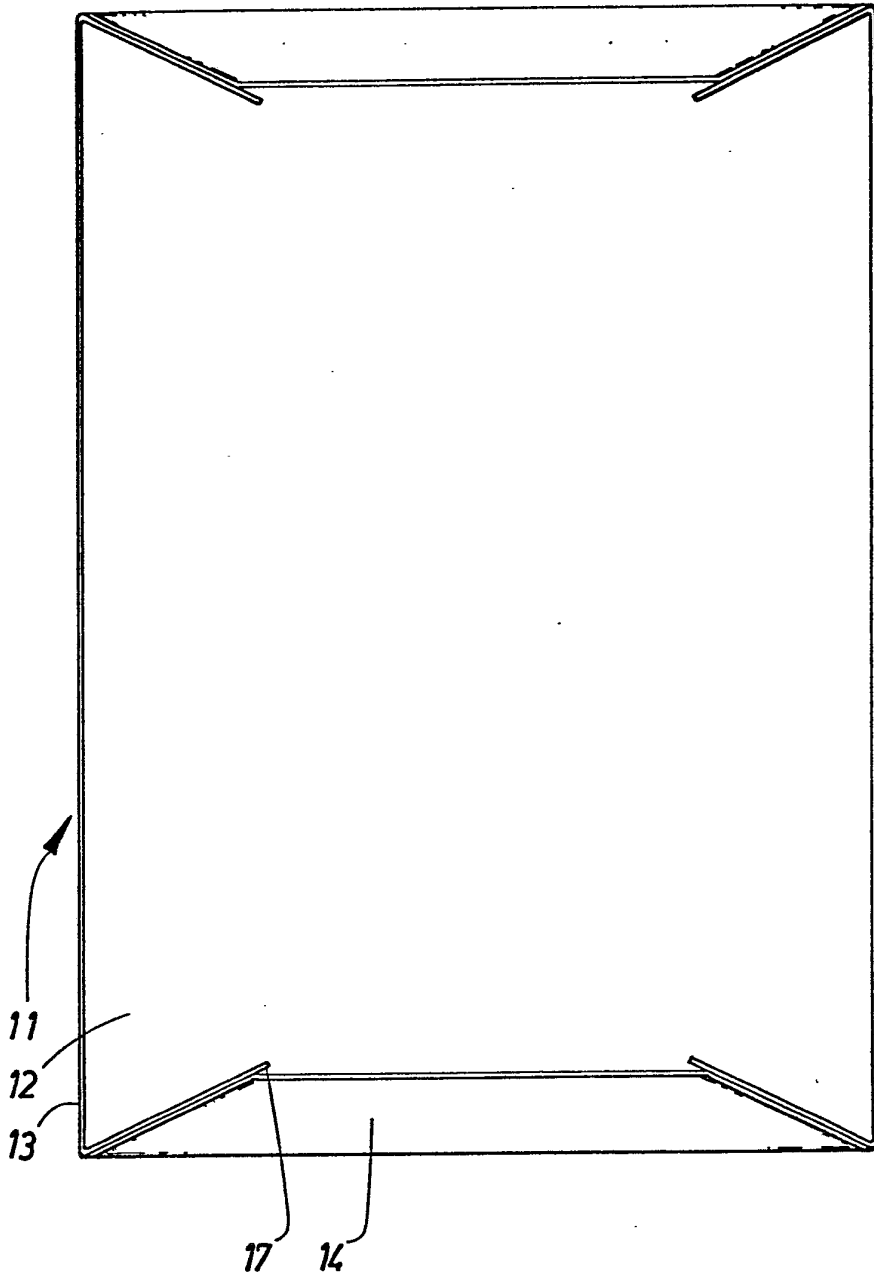


FIG. 6

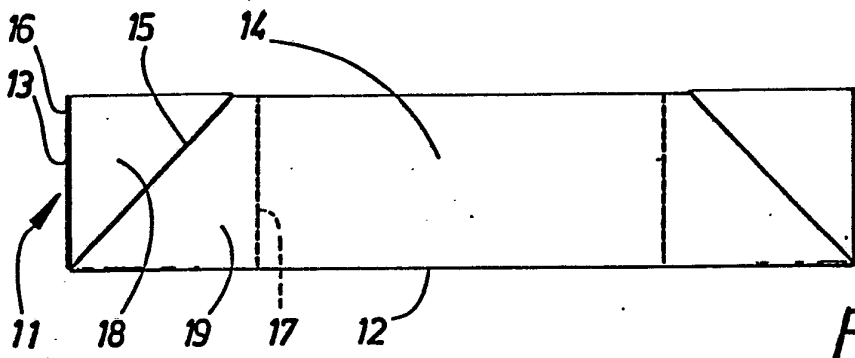


FIG. 7

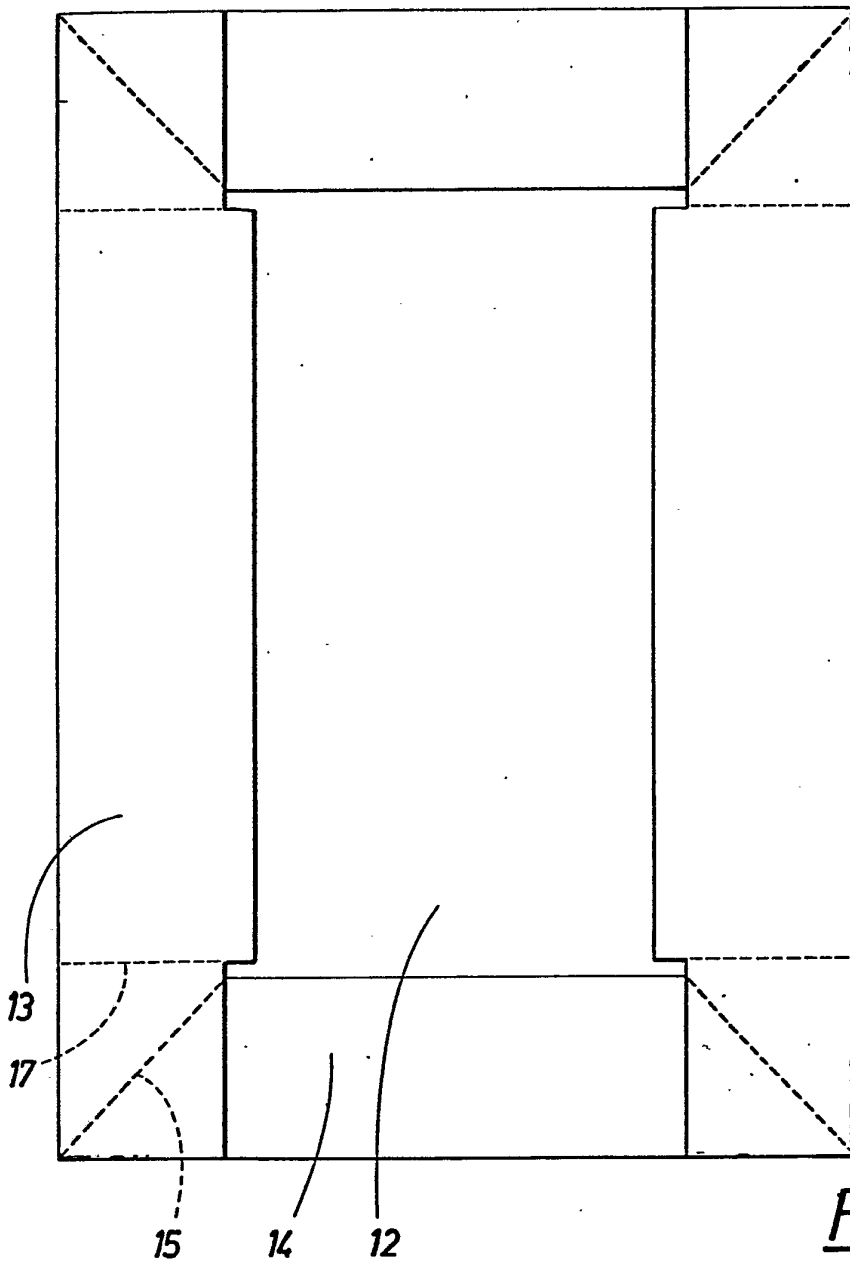


FIG. 8