



## (12)实用新型专利

(10)授权公告号 CN 205757161 U

(45)授权公告日 2016.12.07

(21)申请号 201620491155.4

(22)申请日 2016.05.26

(73)专利权人 陈东平

地址 325000 浙江省温州市鹿城区沿江工  
业区沿兴路107号温州市易宝工艺五  
金有限公司

(72)发明人 陈东平

(74)专利代理机构 杭州斯可睿专利事务有限  
公司 33241

代理人 郑书利

(51)Int.Cl.

A24F 13/24(2006.01)

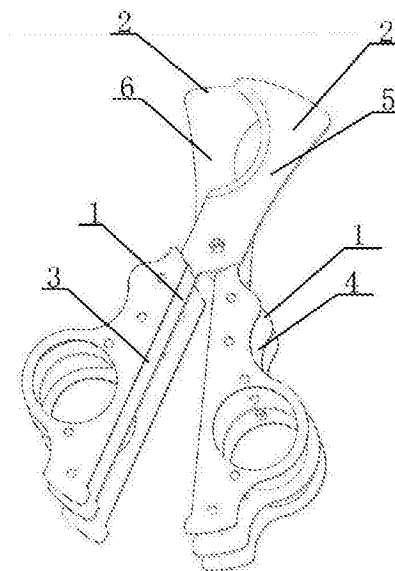
权利要求书1页 说明书2页 附图3页

(54)实用新型名称

一种雪茄剪

(57)摘要

本实用新型公开了一种雪茄剪,包括手柄和刀头,所述手柄包括左手柄和右手柄,所述刀头包括左刀头和右刀头,所述左刀头从左手柄的一端延伸,所述右刀头从右手柄的一端延伸,所述左刀头和右刀头通过轴心铆钉活动连接,所述左手柄两侧分别设置有第一装饰手柄和第二装饰手柄,所述右手柄两侧分别设置有第三装饰手柄和第四装饰手柄,所述第一装饰手柄和第二装饰手柄通过第一连接件固定在左手柄两侧,所述第三装饰手柄和第四装饰手柄通过第二连接件固定在右手柄两侧。该雪茄剪结构简单,体型小巧,且操作方便,使用时手部舒适度好。



1. 一种雪茄剪,包括手柄和刀头,所述手柄包括左手柄和右手柄,所述刀头包括左刀头和右刀头,所述左刀头从左手柄的一端延伸,所述右刀头从右手柄的一端延伸,所述左刀头和右刀头通过轴心铆钉活动连接,其特征是:所述左手柄两侧分别设置有第一装饰手柄和第二装饰手柄,所述右手柄两侧分别设置有第三装饰手柄和第四装饰手柄,所述第一装饰手柄和第二装饰手柄通过第一连接件固定在左手柄两侧,所述第三装饰手柄和第四装饰手柄通过第二连接件固定在右手柄两侧。

2. 根据权利要求1所述的一种雪茄剪,其特征是:所述左手柄上设置有多个第一开孔,所述第一装饰手柄和第二装饰手柄上设置有多个与第一开孔相对应的第二开孔,所述右手柄上设置有多个第三开孔,所述第三装饰手柄和第四装饰手柄上设置有多个与第三开孔相对应的第四开孔。

3. 根据权利要求1或2所述的一种雪茄剪,其特征是:所述第一连接件和第二连接件两侧设置有环形台阶面,第一装饰手柄和第二装饰手柄的第二开孔环套并固定在第一连接件的台阶面上,第三装饰手柄和第四装饰手柄的第四开孔环套并固定在第二连接件的台阶面上。

4. 根据权利要求1或2所述的一种雪茄剪,其特征是:所述左手柄与第一装饰手柄和第二装饰手柄下方开设圆孔,所述右手柄与第三装饰手柄和第四装饰手柄下方开设有相同大小的圆孔。

5. 根据权利要求1所述的一种雪茄剪,其特征是:所述左刀头具有左刀刃,所述右刀头具有右刀刃,所述左刀刃和右刀刃设为半圆环形。

## 一种雪茄剪

### 技术领域

[0001] 本实用新型涉及一种雪茄剪。

### 背景技术

[0002] 高级雪茄为了保持雪茄内部的风味,出厂时吸入端在包裹茄衣时是完全封住的,吸食前必须剪开或者钻孔才能够吸食,市场上雪茄刀体积庞大不便携带。

### 实用新型内容

[0003] 鉴于背景技术存在的不足,本实用新型所要解决的技术问题是提供一种结构简单,操作方便的雪茄剪。

[0004] 本实用新型是采用如下技术方案来完成的:一种雪茄剪,包括手柄和刀头,所述手柄包括左手柄和右手柄,所述刀头包括左刀头和右刀头,所述左刀头从左手柄的一端延伸,所述右刀头从右手柄的一端延伸,所述左刀头和右刀头通过轴心铆钉活动连接,其特征是:所述左手柄两侧分别设置有第一装饰手柄和第二装饰手柄,所述右手柄两侧分别设置有第三装饰手柄和第四装饰手柄,所述第一装饰手柄和第二装饰手柄通过第一连接件固定在左手柄两侧,所述第三装饰手柄和第四装饰手柄通过第二连接件固定在右手柄两侧。

[0005] 所述左手柄上设置有多个第一开孔,所述第一装饰手柄和第二装饰手柄上设置有多个与第一开孔相对应的第二开孔,所述右手柄上设置有多个第三开孔,所述第三装饰手柄和第四装饰手柄上设置有多个与第三开孔相对应的第四开孔,

[0006] 所述第一连接件和第二连接件两侧设置有环形台阶面,第一装饰手柄和第二装饰手柄的第二开孔环套并固定在第一连接件的台阶面上,第三装饰手柄和第四装饰手柄的第四开孔环套并固定在第二连接件的台阶面上。

[0007] 所述左手柄与第一装饰手柄和第二装饰手柄下方开设圆孔,所述右手柄与第三装饰手柄和第四装饰手柄下方开设有相同大小的圆孔。

[0008] 所述第一刀片具有左刀刃,所述第二刀片具有右刀刃,所述左刀刃和右刀刃设为半圆环形。

[0009] 本实用新型中,该雪茄剪结构简单,操作方便,左手柄和右手柄两侧均固定有装饰手柄,大大提高了使用时手部的舒适度,结构简洁美观。

### 附图说明

[0010] 本实用新型有如下附图:

[0011] 图1为本实用新型的雪茄剪的结构示意图;

[0012] 图2为图1中的雪茄剪的分解结构示意图;

[0013] 图3为图2中的雪茄剪的第一连接件的结构示意图;

[0014] 图4为图2中的雪茄剪的第一连接件的结构示意图。

### 具体实施方式

[0015] 附图表示了本实用新型的技术方案及其实施例,下面再结合附图进一步描述其实例的各有关细节及其工作原理。

[0016] 参照图1、图2、图3、图4所示,本实用新型提供一种雪茄剪,包括手柄1和刀头2,所述手柄1包括左手柄3和右手柄4,所述刀头2包括左刀头5和右刀头6,所述左刀头5具有左刀刃7,所述右刀头6具有右刀刃8,所述左刀刃7和右刀刃8设为半圆环形,所述左刀头5从左手柄3的一端延伸,所述右刀头6从右手柄4的一端延伸,所述左刀头5和右刀头6通过轴心铆钉9活动连接,所述左手柄3两侧分别设置有第一装饰手柄10和第二装饰手柄11,所述左手柄3上设置有多个第一开孔12,所述第一装饰手柄10和第二装饰手柄11上设置有多个与第一开孔12相对应的第二开孔13,所述第一连接件14两侧设置有环形台阶面15,第一装饰手柄和第二装饰手柄的第二开孔13环套并固定在第一连接件的台阶面15上,所述右手柄4两侧分别设置有第三装饰手柄16和第四装饰手柄17,所述第三装饰手柄16和第四装饰手柄17通过第二连接件18固定在右手柄4两侧,所述右手柄4上设置有多个第三开孔19,所述第三装饰手柄16和第四装饰手柄17上设置有多个与第三开孔19相对应的第四开孔20,所述第二连接件18两侧设置有环形台阶面21,第三装饰手柄和第四装饰手柄的第四开孔20环套并固定在第二连接件的台阶面21上,所述左手柄3与第一装饰手柄10和第二装饰手柄11下方开设圆孔22,所述右手柄4与第三装饰手柄16和第四装饰手柄17下方开设有相同大小的圆孔22。

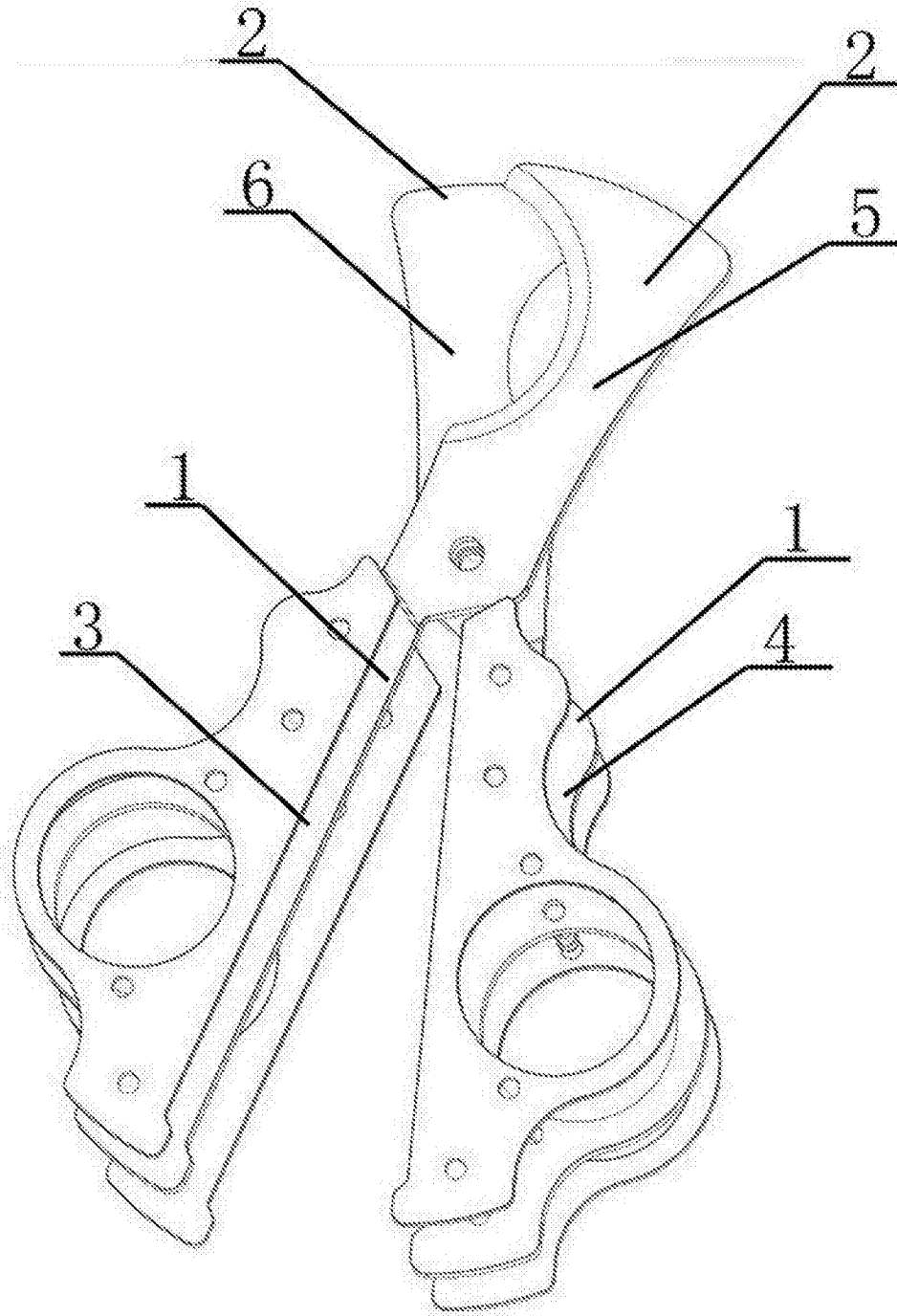


图1

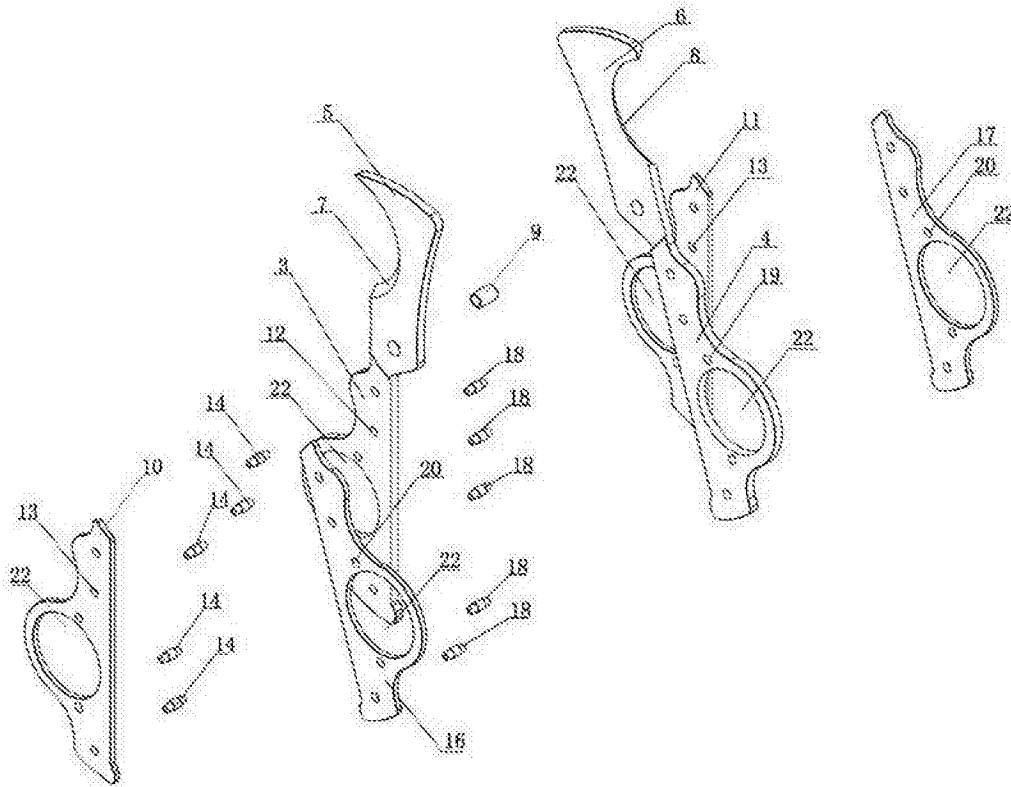


图2

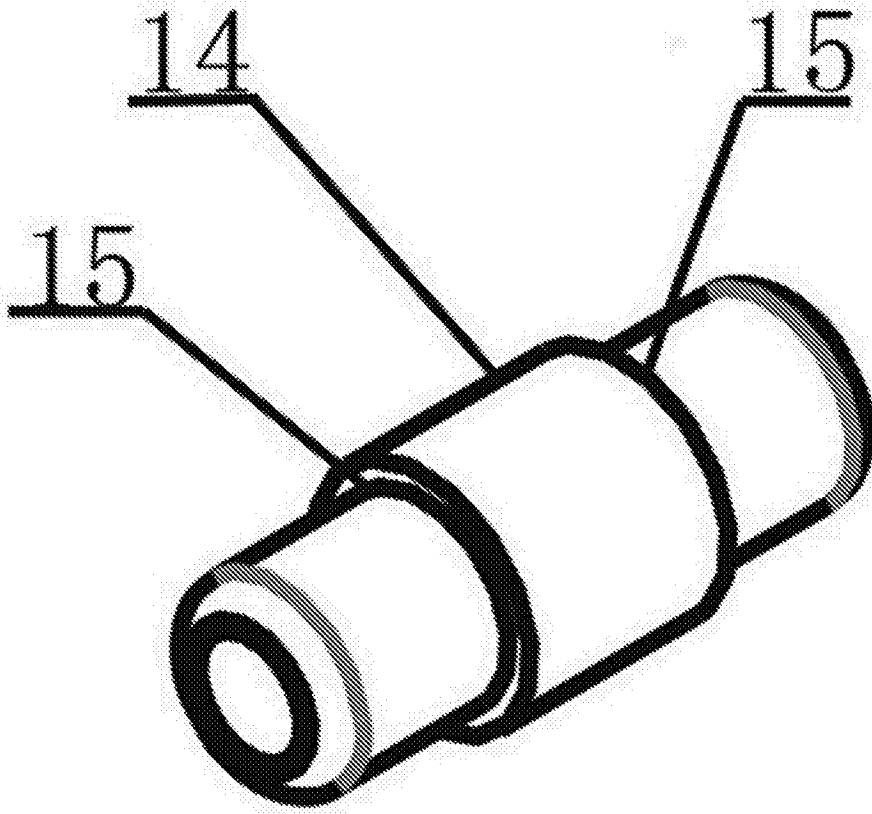


图3

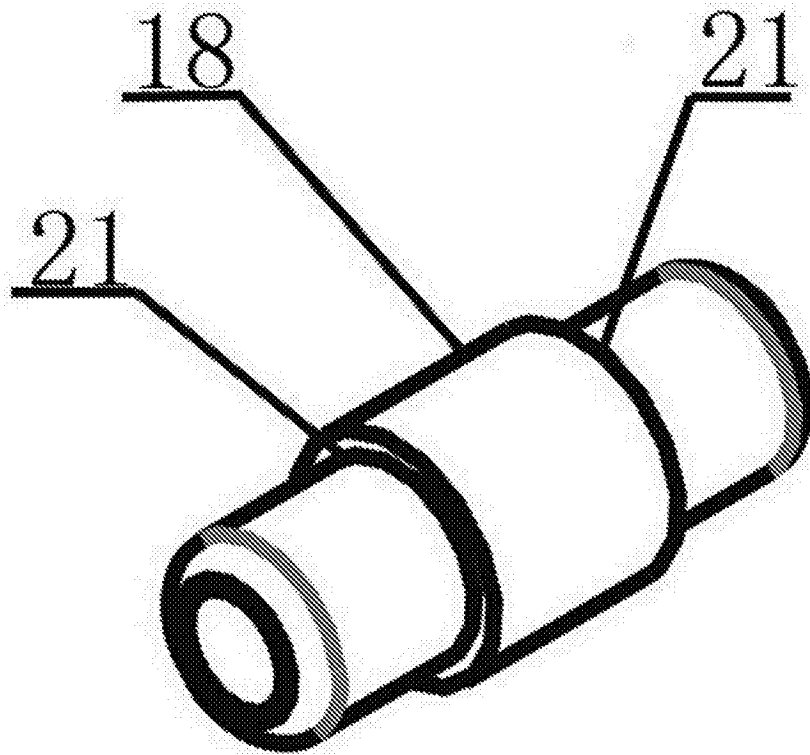


图4