

19



NL Octrooicentrum

11

2003661

12 C OCTROOI

21 Aanvraagnummer: 2003661

51 Int.Cl.:  
G07F 9/02 (2006.01)

22 Aanvraag ingediend: 16.10.2009

43 Aanvraag gepubliceerd:  
-

73 Octrooihouder(s):  
Sara Lee/DE N.V. te Utrecht.

47 Octrooi verleend:  
19.04.2011

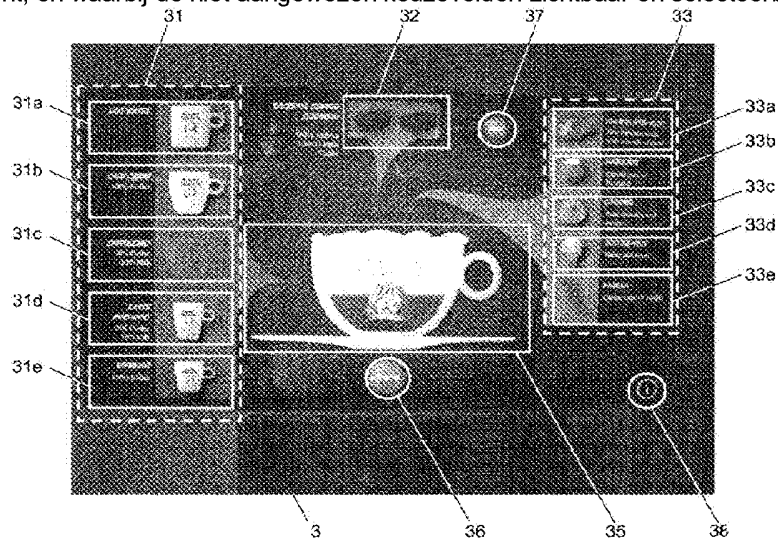
72 Uitvinder(s):  
Hendrikus Christinus Maria Wessels  
te Uithoorn.

45 Octrooischrift uitgegeven:  
27.04.2011

74 Gemachtigde:  
Drs. M.J. Hatzmann c.s. te Den Haag.

54 Controle-eenheid voor het besturen van een automatisch apparaat voor het bereiden van dranken.

57 Controle-eenheid voor een automatisch apparaat voor het bereiden van een drank, welke controle-eenheid is voorzien van een weergavepaneel en een invoermiddel dat een gebruiker in staat stelt door middel van aanwijzingen van op het weergavepaneel getoonde beeldelementen een formulering voor de te bereiden drank te kiezen uit een veelvoud aan formuleringen, waarbij de controle-eenheid voorts een besturingseenheid heeft voor het door middel van het weergavepaneel weergeven van een visueel waarneembare reactie op door de gebruiker verschaftte aanwijzingen, en voor het aansturen van een bereidingseenheid van het automatische apparaat, waarbij het weergavepaneel keuzevelden heeft voor onderling uitsluitende instellingen voor formuleringen van de te bereiden drank, waarbij de controle-eenheid de gebruiker in staat stelt door aanwijzing van een der keuzevelden een van de instellingen te selecteren, waarbij een verzamelveld met tenminste één instellingsveld de gekozen instelling van de formulering toont, en waarbij de niet aangewezen keuzevelden zichtbaar en selecteerbaar blijven.



NL C 2003661

Dit octrooi is verleend ongeacht het bijgevoegde resultaat van het onderzoek naar de stand van de techniek en schriftelijke opinie. Het octrooischrift wijkt af van de oorspronkelijk ingediende stukken. Alle ingediende stukken kunnen bij NL Octrooicentrum worden ingezien.

Controle-eenheid voor het besturen van een automatisch apparaat voor het bereiden van dranken.

De uitvinding heeft betrekking op een controle-eenheid voor het  
5 besturen van een automatisch apparaat voor het bereiden van dranken.

De uitvinding heeft verder betrekking op een automatisch apparaat voor het bereiden van dranken voorzien van een dergelijke controle-eenheid.

De uitvinding heeft verder betrekking op een methode voor het besturen van een automatisch apparaat voor het bereiden van dranken.

10

Bekend zijn apparaten voor het bereiden van dranken voorzien van een aanrakingsgevoelig beeldweergavepaneel, waarbij het beeldweergave paneel een hiërarchische menu structuur toont, waarbij de gebruiker door aanraken van onderdelen uit het geboden menu stapsgewijs de samenstelling van de te  
15 doseren drank kiest. In het hoofdmenu kan de gebruiker bijvoorbeeld kiezen uit “koffie”, “thee”, “soep”. Na selectie uit een van deze mogelijkheden verschijnt een nieuw menu waarin de gebruiker een nadere specificatie kan geven van de geselecteerde drank. Als de gebruiker bijvoorbeeld de selectie “koffie” maakt, verschijnt vervolgens een menu waarin een keuze gemaakt  
20 kan worden uit de opties “met suiker”, “met melk”, “met suiker en melk” etc. Nadat hieruit een keuze gemaakt is kan in een menu dat daarna verschijnt gekozen worden uit een hoeveelheid van deze toevoegingen.

EP109623 B1 beschrijft een automaat voor het bereiden van warme dranken voorzien van een controlepaneel met een invoer element en een  
25 weergave element.

Wanneer de gebruiker het invoer element bewegend aanraakt resulteert dit in een scrollen van het aangeboden menu in het beeldweergave element.

Daarmee wordt tenminste één formulering uit een veelvoud aan formuleringen of een instelling uit een veelvoud van instellingen gemaakt. In  
30 de praktijk moet rekening worden gehouden met een reactietijd van de

gebruiker. Daardoor kan het gebeuren dat de gebruiker pas stopt met de bewegende aanraking van het invoerelement als de bedoelde keuze al gepasseerd is. De gebruiker moet dan weer terugscrollen om het bedoelde menulement alsnog te selecteren. Dit kost extra tijd. Mogelijk zou dit  
5 voorkomen kunnen worden door de snelheid waarmee het menu wordt gescrold laag te houden in verhouding tot de snelheid van de bewegende aanraking. Ook een lagere scrollsnelheid kost echter extra tijd.

Doel van de uitvinding is een controle-eenheid voor een apparaat voor  
10 het bereiden van dranken te verschaffen dat de gebruiker verbeterde mogelijkheden biedt voor het maken van een selectie.

Het is een verder doel van de uitvinding om een apparaat voor het bereiden van dranken te verschaffen dat is voorzien van een dergelijke controle-eenheid.

15 Het is een verder doel van de uitvinding om een werkwijze voor het besturen van een apparaat voor het bereiden van dranken te verschaffen dat de gebruiker verbeterde mogelijkheden biedt voor het maken van een selectie.

Een uitvoeringsvorm van een controle-eenheid voor een automatisch  
20 apparaat voor het bereiden van een drank is daartoe voorzien van een weergavepaneel en een invoermiddel dat een gebruiker in staat stelt door middel van aanwijzingen van op het weergavepaneel getoonde beeldelementen een formulering voor de te bereiden drank te kiezen uit een veelvoud aan formuleringen, waarbij de controle-eenheid voorts is voorzien van een besturingseenheid voor het door middel van het weergavepaneel  
25 weergeven van een visueel waarneembare reactie op door de gebruiker verschaftte aanwijzingen, en voor het aansturen van een bereidingseenheid van het automatische apparaat, waarbij het weergavepaneel keuzevelden heeft voor onderling uitsluitende instellingen voor formuleringen van de te bereiden drank, waarbij de controle-eenheid de gebruiker in staat stelt door  
30 aanwijzing van een der keuzevelden een van de instellingen te selecteren,

waarbij een verzamelveld met tenminste één instellingsveld de gekozen instelling van de formulering toont, en waarbij de niet aangewezen keuzevelden zichtbaar en selecteerbaar blijven, waarbij de controle-eenheid de gebruiker in staat stelt een gemaakte keuze te bevestigen door een slepende beweging te maken van het aangewezen keuzeveld naar het verzamelveld.

Bij een daarmee overeenkomstige werkwijze voor het besturen van een automatisch apparaat voor het bereiden van een drank, wordt een gebruiker in staat gesteld door middel van aanwijzingen van getoonde beeldelementen een formulering voor de te bereiden drank te kiezen uit een veelvoud aan formuleringen, waarbij een visueel waarneembare reactie op door de gebruiker verschaft aanwijzingen wordt gegeven, waarbij keuzevelden getoond worden, waarbij de gebruiker in staat gesteld wordt door aanwijzing van een der keuzevelden een van de formuleringen te selecteren, waarbij in een verzamelveld met tenminste één instellingsveld de gekozen instelling van de formulering getoond wordt, en waarbij de niet aangewezen keuzevelden zichtbaar en selecteerbaar blijven, waarbij de gebruiker in staat gesteld wordt een gemaakte keuze te bevestigen door een slepende beweging te maken van het aangewezen keuzeveld naar het verzamelveld.

De controle-eenheid en werkwijze volgens deze uitvoeringsvorm van de huidige uitvinding kunnen de gebruiker een beter overzicht verschaffen dan mogelijk is met in de in de stand van techniek beschikbare apparaten. Ook nadat de gebruiker een selectie heeft gemaakt tussen onderling uitsluitende instellingen voor de formuleringen, bijvoorbeeld de selectie “heet water”, blijven de hierdoor uitgesloten instellingen bv. “koffie” of “warme chocola” zichtbaar en selecteerbaar. De gebruiker kan daardoor na een vergissing, of in geval van twijfel snel een andere drank selecteren. De gebruiker kan bijvoorbeeld aanwijzingen geven door keuzevelden aan te raken of er naar te wijzen. Het is ook denkbaar dat de gebruiker door gesproken commando's de keuzevelden aanwijst.

Het maken van een slepende beweging geeft de gebruiker nog meer de sensatie dat hij daadwerkelijk een drank samenstelt. De gebruiker kan bijvoorbeeld een kopje met een basissamenstelling naar het verzamelveld slepen en vervolgens een klontje suiker of een aroma in het kopje slepen. In een andere uitvoeringsvorm is een bevestiging niet nodig, en is de selectie reeds voltooid na het aanwijzen van een keuzeveld. De controle-eenheid kan een acceptatie van de selectie auditief aangeven door weergave van een met de selectie geassocieerd geluid, bv. het geluid van in het kopje stromende koffie.

10 In een eerste uitvoeringsvorm van de controle-eenheid volgens deze uitvoeringsvorm heeft het verzamelveld een enkel instellingsveld, waarbij aanwijzing van een der keuzevelden resulteert in selectie van een in het betreffende keuzeveld getoonde instelling en waarbij het verzamelveld een indicatie toont van de formulering van de door de gebruiker samengestelde drank.

15 Deze uitvoeringsvorm geeft de gebruiker een snel inzicht in de mogelijkheden van het automatische apparaat. De keuzevelden voor de te kiezen instellingen voor de formulering van de drank kunnen overzichtelijk gerangschikt zijn op het weergavepaneel, zodat de gebruiker snel de weg weet te vinden. Na aanwijzen van de genoemde keuzevelden is het effect daarvan waarneembaar in het verzamelveld. Het tonen van de effecten van de keuzes van de gebruiker in het verzamelveld geeft de gebruiker de sensatie dat hij of zij daadwerkelijk zelf de te bereiden drank samenstelt.

20 In een verdere uitwerking van deze uitvoeringsvorm worden keuzevelden voor instellingen die door de geselecteerde instelling zijn uitgesloten afwijkend ten opzichte van het geselecteerde keuzeveld weergegeven.

25 De afwijkende weergave van de niet geselecteerde keuzevelden naast de weergave van het verzamelveld geeft de gebruiker een extra bevestiging van de gemaakte keuze. De inhoud van de niet geselecteerde keuzevelden

30

kan bijvoorbeeld met een verlaagd contrast worden weergegeven. Anderszins kan de afwijkende weergave juist gerealiseerd zijn doordat de inhoud van het geselecteerd keuzeveld met een verlaagd contrast of in het geheel niet is weergegeven, daarmee aan de gebruiker symboliserend dat het geselecteerde naar het verzamelveld is verplaatst.

Een tweede uitvoeringsvorm van een controle-eenheid voor een automatisch apparaat voor het bereiden van een drank is voorzien van een weergavepaneel en een invoermiddel dat een gebruiker in staat stelt door middel van aanwijzingen van op het weergavepaneel getoonde beeldelementen een formulering voor de te bereiden drank te kiezen uit een veelvoud aan formuleringen, waarbij de controle-eenheid voorts is voorzien van een besturingseenheid voor het door middel van het weergavepaneel weergeven van een visueel waarneembare reactie op door de gebruiker verschaft aanwijzingen, en voor het aansturen van een bereidingseenheid van het automatische apparaat waarbij het weergavepaneel een veelvoud aan beeldelementen toont, die samenvallen met keuzevelden, waarbij de controle-eenheid is uitgerust met een klokeenheid voor het vaststellen van de tijd, en waarbij een formulering voor een te bereiden drank gezamenlijk bepaald wordt door de selectie van een keuzeveld en een door de klokeenheid vastgestelde tijd.

Bij een daarmee overeenkomstige werkwijze voor het besturen van een automatisch apparaat voor het bereiden van een drank, wordt een gebruiker in staat gesteld door middel van aanwijzingen van getoonde beeldelementen een formulering voor de te bereiden drank te kiezen uit een veelvoud aan formuleringen, waarbij een visueel waarneembare reactie op door de gebruiker verschaft aanwijzingen wordt gegeven, waarbij een veelvoud aan met keuzevelden samenvallende beeldelementen worden getoond, waarbij een formulering voor een te bereiden drank gezamenlijk bepaald wordt door een selectie van een keuzeveld en een vastgestelde tijd.

Deze uitvoeringsvorm van de controle-eenheid draagt bij aan een aanzienlijk vereenvoudigde bediening van het automatische apparaat. Gebruikers van het apparaat kunnen een persoonsgebonden keuzeveld hebben. Doordat de formulering van de te bereiden drank mede is bepaald door de klok vastgestelde tijd kan de formulering van de te bereiden drank 5 afhangen van het tijdstip waarop de gebruiker zijn keuzeveld aanwijst. Met aanwijzing van eenzelfde keuzeveld kan de gebruiker daarmee desgewenst toch verschillende soorten dranken laten bereiden. De voorkeuren van iedere gebruiker voor verschillende tijdstippen van de dag 10 kunnen in een geheugen zijn opgeslagen. Gebruikers hoeven daarmee, na eenmaal hun voorkeur voor de verschillende tijdstippen van de dag te hebben vastgelegd slechts nog hun persoonlijke keuzeveld aan te wijzen. Dit is met name praktisch in een kantooromgeving waarbij het gebruikelijk is dat collega's om de beurt voor de hele groep iets te drinken halen. De collega die 15 aan de beurt is om de dranken te halen hoeft niet langer te onthouden wat de andere collega's willen drinken, maar hoeft slechts het persoonlijke keuzeveld van de betreffende collega's aan te wijzen. Dit kan gemakkelijk herkenbaar zijn aan het met het keuzeveld gekoppelde beeldelement, bv. een foto, een karikatuur, een naam of een symbool voor een hobby van de desbetreffende 20 persoon.

In een uitvoering van de tweede uitvoeringsvorm toont het weergavepaneel tijdens bedrijf voorts een menu voor het instellen van een samenstelling van een door het apparaat te bereiden drank.

Dit maakt het voor de gebruiker mogelijk om naast de drank die voor 25 een bepaald tijdstip van de dag vastgelegd is door een keuzeveld en het tijdstip van de dag een willekeurige andere drank samen te stellen. Dit kan bijvoorbeeld een conventioneel menu zijn, maar kan anderszins een menu volgens een van de eerder beschreven uitvoeringsvormen van de uitvinding zijn.

In een variant van deze uitvoering toont het weergavepaneel tijdens bedrijf voorts een opslagkeuzeveld, aanwijzing waarvan resulteert in het opslaan van de formulering van de door de gebruiker samengestelde drank in een geheugen.

5 Op deze wijze kan de gebruiker zijn voorkeur voor een bepaalde samenstelling gemakkelijk instellen of wijzigen. In een uitvoeringsvorm is voorzien in een opslagkeuzeveld waarvan aanwijzing resulteert in opslag van de gekozen samenstelling voor dat tijdstip of gedeelte van de dag. In een uitvoeringsvorm wordt de dagindeling automatisch aangepast aan de door de  
10 gebruiker opgeslagen resultaten. De eerste door de gebruiker opgeslagen formulering op een eerste tijdstip wordt bijvoorbeeld in eerste instantie geïnterpreteerd als een voor de gehele dag geldende formulering. Bij een tweede opgeslagen formulering op een tweede tijdstip kan de controle-  
eenheid de dag verdelen in een eerste daggedeelte waar de eerste formulering  
15 geldig is en een tweede daggedeelte waar de tweede formulering geldig is. Het tijdstip van de overgang tussen de twee daggedeelten wordt bijvoorbeeld vastgelegd als het midden van het eerste en tweede tijdstip. In geval er een derde formulering wordt ingevoerd op een derde tijdstip kan er een derde daggedeelte worden gereserveerd voor die formulering. Ligt het derde tijdstip  
20 voor het eerste en het tweede tijdstip, dan eindigt het derde daggedeelte bijvoorbeeld op een tijdstip dat in het midden ligt tussen het derde tijdstip en het eerstvolgende geregistreerde tijdstip voor de genoemde gebruiker. Ligt het derde tijdstip tussen het eerste en het tweede tijdstip, dan begint het derde daggedeelte bijvoorbeeld op een tijdstip dat inligt tussen het eerste en  
25 het derde tijdstip. Het derde daggedeelte eindigt bijvoorbeeld op een tijdstip dat inligt tussen het derde en het tweede tijdstip.

Een derde uitvoeringsvorm van een controle-eenheid voor een automatisch apparaat voor het bereiden van een drank is voorzien van een  
30 weergavepaneel en een invoermiddel dat een gebruiker in staat stelt door

5 middel van aanwijzingen van op het weergavepaneel getoonde  
beeldelementen een formulering voor de te bereiden drank te kiezen uit een  
veelvoud aan formuleringen, waarbij de controle-eenheid voorts is voorzien  
van een besturingseenheid voor het door middel van het weergavepaneel  
10 weergeven van een visueel waarneembare reactie op door de gebruiker  
verschafte aanwijzingen, en voor het aansturen van een bereidingseenheid  
van het automatische apparaat, waarbij het weergavepaneel onderling  
hiërarchisch samenhangende keuzevelden heeft die representatief zijn voor  
een formulering van de te bereiden drank, met tenminste een keuzeveld van  
15 een eerste, hoogste, niveau en tenminste twee keuzevelden van een tweede,  
lager, niveau waarbij ieder lager gerangschikt keuzeveld representatief is  
voor een nadere specificatie van de formulering gespecificeerd door het  
daarmee geassocieerde direct lager gerangschikte keuzevelden van het  
aangewezen keuzeveld weergeeft.

15 Bij een daarmee overeenkomstige werkwijze voor het besturen van een  
automatisch apparaat voor het bereiden van een drank, wordt een gebruiker  
in staat gesteld door middel van aanwijzingen van getoonde beeldelementen  
een formulering voor de te bereiden drank te kiezen uit een veelvoud aan  
formuleringen, waarbij een visueel waarneembare reactie op door de  
20 gebruiker verschafte aanwijzingen wordt gegeven, waarbij keuzevelden  
getoond worden, waarbij onderling hiërarchisch samenhangende keuzevelden  
worden getoond die representatief zijn voor een formulering van de te  
bereiden drank, met tenminste een keuzeveld van een eerste, hoogste, niveau  
en tenminste twee keuzevelden van een tweede, lager, niveau, waarbij ieder  
25 lager gerangschikt keuzeveld representatief is voor een nadere specificatie  
van de formulering gespecificeerd door het daarmee geassocieerde hoger  
gerangschikte keuzeveld, en waarbij na aanwijzing van een keuzeveld de met  
het aangewezen keuzeveld geassocieerde direct lager gerangschikte  
keuzevelden van het aangewezen keuzeveld weergegeven worden.

Het hoogstgelegen keuzeveld is bijvoorbeeld representatief voor de specificatie drank. De hiërarchisch direct lager gelegen keuzevelden zijn representatief voor een basissamenstelling van de drank, bv “cappuccino”, “latte-machiato”, “café crème” en daarmee representatief voor een nadere specificatie. Genoemde keuzevelden kunnen weer geassocieerd zijn met ten opzichte daarvan direct lager gelegen keuzevelden die representatief zijn voor de toevoeging van suiker of een aroma. Deze uitvoeringsvorm van de uitvinding geeft de gebruiker duidelijke informatie over de formulering van de drank die tot dusverre is gespecificeerd, en is tegelijkertijd verrassend doordat de controle-eenheid het getoonde beeld na iedere keuze steeds verder uitbreidt totdat een eindsamenstelling is bereikt.

Indien gewenst kan de controle-eenheid na aanwijzing van een laagst gelegen keuzeveld direct overgaan tot het starten van de bereiding van de samengestelde drank. Anderszins kan zijn voorzien in een separaat activatieveld voor het activeren van de bereiding.

In een variant van de derde uitvoeringsvorm van de controle-eenheid blijft het weergavepaneel na aanwijzing van een keuzeveld eveneens de daarmee geassocieerde hoger gelegen keuzevelden weergeven.

De controle-eenheid kan voorts zijn voorzien van detectiemiddelen, welke detectiemiddelen bij detectie van aanwezigheid van een gebruiker een signaal afgeven dat bewerkstelligt dat het hiërarchisch hoogstgelegen keuzeveld wordt weergegeven. Deze uitvoering heeft het voordeel dat het weergavepaneel niet nodeloos actief is als er geen gebruikers in de buurt zijn, terwijl er toch direct een weergave is als een gebruiker het apparaat benadert. Bovendien wordt dit als verrassend ervaren door de gebruiker.

In een uitvoeringsvorm is het hiërarchisch hoogstgelegen keuzeveld permanent getoond tijdens bedrijf. In een andere uitvoeringsvorm kan de controle-eenheid bijvoorbeeld van een toets zijn voorzien waarvan aanraking resulteert in het tonen van het hiërarchisch hoogstgelegen keuzeveld.

Uiteraard kunnen dergelijke detectiemiddelen ook zijn voorzien bij een van de andere uitvoeringsvormen van het apparaat en er voor zorgen dat bij nadering van het apparaat door een gebruiker een menu wordt weergegeven.

Een vierde uitvoeringsvorm van een controle-eenheid volgens de  
5 uitvinding voor een automatisch apparaat voor het bereiden van een drank is voorzien van een weergavepaneel en een invoermiddel dat een gebruiker in staat stelt door middel van aanwijzingen van op het weergavepaneel  
getoonde beeldelementen een formulering voor de te bereiden drank te kiezen uit een veelvoud aan formuleringen, waarbij de controle-eenheid voorts is  
10 voorzien van een besturingseenheid voor het door middel van het weergavepaneel weergeven van een visueel waarneembare reactie op door de gebruiker verschaftte aanwijzingen, en voor het aansturen van een  
bereidingseenheid van het automatische apparaat, waarbij het weergavepaneel keuzevelden heeft voor onderling uitsluitende instellingen  
15 voor formuleringen van de te bereiden drank, waarbij de controle-eenheid de gebruiker in staat stelt door aanwijzing van een der keuzevelden een van de instellingen te selecteren, waarbij een verzamelveld met tenminste één  
instellingsveld de gekozen instelling van de formulering toont, en waarbij de niet aangewezen keuzevelden zichtbaar en selecteerbaar blijven. Daarin  
20 toont het weergavepaneel tijdens bedrijf een langgerekt verzamelveld met onderling naast elkaar gerangschikte instellingsvelden voor de formulering van de te bereiden drank, en dwars op het verzamelveld een daarmee geassocieerde reeks keuzevelden voor deze instellingen, waarbij aanwijzen van een keuzeveld tot gevolg heeft dat de betreffende instelling van het  
25 instellingsveld dat is geassocieerd met het aangewezen keuzeveld wordt vervangen door de bij het keuzeveld behorende alternatieve instelling en de in dat keuzeveld getoonde afbeelding wordt weergegeven in het betreffende instellingsveld.

Bij een daarmee overeenkomstige werkwijze voor het besturen van een  
30 automatisch apparaat voor het bereiden van een drank, wordt een gebruiker

in staat gesteld door middel van aanwijzingen van getoonde beeldelementen een formulering voor de te bereiden drank te kiezen uit een veelvoud aan formuleringen, waarbij een visueel waarneembare reactie op door de gebruiker verschaftte aanwijzingen wordt gegeven, waarbij keuzevelden  
5 getoond worden, waarbij de gebruiker in staat gesteld wordt door aanwijzing van een der keuzevelden een van de formuleringen te selecteren, waarbij in een verzamelveld met tenminste één instellingsveld de gekozen instelling van de formulering getoond wordt, en waarbij de niet aangewezen keuzevelden zichtbaar en selecteerbaar blijven, waarbij een langgerekt verzamelveld  
10 getoond wordt met onderling naast elkaar gerangschikte instellings velden voor de formulering van de te bereiden drank, en dwars op het verzamelveld een daarmee geassocieerde reeks keuzevelden toont voor deze instellingen, waarbij aanwijzen van een keuzeveld tot gevolg heeft dat de betreffende instelling van het instellingsveld dat is geassocieerd met het aangewezen  
15 keuzeveld wordt vervangen door de bij het keuzeveld behorende alternatieve instelling en de in dat keuzeveld getoonde afbeelding wordt weergegeven in het betreffende instellingsveld.

De in onderling naast elkaar gerangschikte instellingsvelden op het  
20 verbindings-element geven de gebruiker in één oogopslag een overzicht van de instellingen voor de formulering van de te bereiden drank. De instellingsvelden kunnen bijvoorbeeld op een horizontale of een verticale lijn zijn gerangschikt. Tegelijkertijd tonen de hiernaast gerangschikte keuzevelden welke alternatieven er mogelijk zijn. Ook nadat de gebruiker een  
25 selectie heeft gemaakt tussen onderling uitsluitende instellingen voor de formuleringen, bijvoorbeeld de selectie “heet water”, blijven de hierdoor uitgesloten instellingen bv. “koffie” of “warme chocola” zichtbaar en selecteerbaar. De gebruiker kan daardoor na een vergissing, of in geval van twijfel snel een andere drank selecteren.

In een verdere uitwerking van genoemde vierde uitvoeringsvorm zijn de instellingsvelden met verhoogd contrast en/of helderheid weergegeven in vergelijking met de keuzevelden.

5 Het verzamelveld en de daarin aanwezige instellingsvelden kunnen bijvoorbeeld herkenbaar zijn voor de gebruiker doordat zij een vaste plaats op het weergavepaneel hebben, bijvoorbeeld op een denkbeeldige lijn door het midden. Door de zich in het verzamelveld bevindende instellingsvelden gemarkeerd weer te geven met een hoger contrast en/of helderheid is de gemaakte keuze nog beter zichtbaar.

10 In een verdere uitwerking van de vierde uitvoeringsvorm zijn de instellingsvelden op een verbindingselement gerangschikt dat zich door het verzamelveld uitstrekt.

Het verbindingselement geeft de gebruiker duidelijk aan dat de hierop gerangschikte instellingsvelden gezamenlijk de formulering van de te  
15 bereiden drank bepalen. Deze maatregel kan afzonderlijk of in combinatie van de eerdere maatregelen voor het markeren van de instellingsvelden worden toegepast. De instellingsvelden kunnen bijvoorbeeld het verbindingselement gedeeltelijk verbergen, zodat het lijkt alsof het verbindingselement zich achter de instellingsvelden uitstrekt.

20 In een variant van genoemde deze verdere uitwerking strekt het getoonde verbindingselement zich vanaf het verzamelveld uit in de richting van een drankuitvoer voor het schenken van de drank na bereiding.

Het is hierdoor voor de gebruiker nog duidelijker dat de samenstelling van de te bereiden drank bepaald wordt door het getoonde in het  
25 verzamelveld.

In een verdere variant van die variant is voorts voorzien in een activatieveld voor starten van de bereiding van de drank, welk activatieveld is geplaatst op het verbindingselement tussen het verzamelveld en een eindpunt van het verbindingselement dat zich naar de drankuitvoer uitstrekt.

Deze varianten zijn ook mogelijk bij de eerste uitvoeringsvorm van de uitvinding.

Deze locatie van het activatieveld bevordert een intuïtieve bediening van de controle-eenheid. Doordat het activatieveld geplaatst is op het  
5 verbindingsselement tussen het verzamelveld dat de formulering van de drank aangeeft en het eindpunt van het verbindingsselement dat zich naar de drankuitvoer uitstrekt waar de drank moet worden geschonken begrijpt de gebruiker gemakkelijk de beslissende functie van het verzamelveld.

10

Een automatisch apparaat volgens de uitvinding voor het bereiden van een drank is voorzien van een controle-eenheid volgens een van de hierboven beschreven uitvoeringsvormen.

15

Deze en andere aspecten volgens de uitvinding zijn nader toegelicht aan de hand van de tekening. Daarin toont:

FIG. 1 schematisch een apparaat voorzien van een eerste uitvoeringsvorm van een controle-eenheid volgens de uitvinding,

FIG. 2 schematisch een vooraanzicht van het apparaat,

20

FIG. 3 schematisch een weergave in genoemde eerste uitvoeringsvorm,

FIG. 4 een meer concrete weergave in genoemde eerste uitvoeringsvorm,

FIG. 5A een eerste deel van een werkwijze volgens de eerste uitvoeringsvorm,

25

FIG. 5B een tweede deel van een werkwijze volgens de eerste uitvoeringsvorm,

FIG. 6 schematisch een weergave in een tweede uitvoeringsvorm van een controle-eenheid volgens de uitvinding,

30

FIG. 7 schematisch een weergave in een variant van de tweede uitvoeringsvorm van een controle-eenheid volgens de uitvinding,

FIG. 8 een meer concrete weergave van de bij FIG. 6 getoonde uitvoeringsvorm,

FIG. 9A schematisch een eerste weergave van een weergavepaneel van een derde uitvoeringsvorm van een controle-eenheid volgens de uitvinding,

5 FIG. 9B schematisch een tweede weergave van een weergavepaneel van een derde uitvoeringsvorm van een controle-eenheid volgens de uitvinding,

FIG. 9C schematisch een derde weergave van een weergavepaneel van een derde uitvoeringsvorm van een controle-eenheid volgens de uitvinding,

10 FIG. 10 een voorbeeld van een concrete weergave van een weergavepaneel in de derde uitvoeringsvorm van de controle-eenheid volgens de uitvinding,

FIG. 11 schematisch een vooraanzicht van een apparaat voorzien van een vierde uitvoeringsvorm van een controle-eenheid volgens de uitvinding,

15 FIG. 12 schematisch een onderdeel van de genoemde vierde uitvoeringsvorm,

FIG. 13 schematisch een variant van het genoemde onderdeel,

FIG. 14 een concrete weergave bij de controle-eenheid van de genoemde vierde uitvoeringsvorm.

20

In de volgende gedetailleerde beschrijving zijn talloze specifieke details uiteengezet om te voorzien in een grondig begrip van de huidige uitvinding. Het zal voor de vakman duidelijk zijn dat deze details niet essentieel zijn voor de huidige uitvinding. In andere gevallen zijn algemeen bekende methoden, procedures en componenten niet in detail beschreven om daarmee te

25 vermijden dat meer essentiële aspecten van de uitvinding verhuld zouden worden.

Het zal de vakman duidelijk zijn dat de termen “eerste”, “tweede”, “derde” in deze beschrijving gebruikt kunnen zijn om onderdelen van elkaar te onderscheiden, zonder daarmee een prioriteit aan te geven. Dus een eerste

30

element, component, gebied, veld, module etc. zou ook een tweede element, component, gebied, veld, module etc. genoemd kunnen worden zonder buiten de beschermingsomvang van de huidige aanvraag te gaan.

In de tekeningen zijn onderdelen doorgaans niet op schaal getoond. In sommige gevallen zijn onderdelen voor de duidelijkheid vergroot weergegeven.

Tenzij anders is aangegeven hebben alle begrippen de betekenis die daar aan wordt gegeven door de vakman in het gebied van de huidige uitvinding. Verder worden begrippen zoals die gedefinieerd zijn in algemeen gebruikte naslagwerken en woordenboeken geacht te worden geïnterpreteerd in overeenstemming met hun betekenis in de context van het in dit geval relevante vakgebied en niet geïnterpreteerd in een geïdealiseerde of overmatig formele zin, tenzij uitdrukkelijk anders is aangegeven. In het geval van een verschil van interpretatie van een begrip zal de door de huidige aanvraag daaraan gegeven interpretatie doorslaggevend zijn.

Overeenkomstige onderdelen hebben onderling overeenkomstige verwijzingscijfers.

FIG. 1 toont schematisch een uitvoeringsvorm van een automatisch apparaat 1 voor het bereiden van een drank. Het apparaat 1 is voorzien van een bereidingseenheid 6 en van een controle-eenheid 2. De bereidingseenheid 6 is ingericht voor het bereiden van een drank volgens een formulering die uit een veelvoud aan formuleringen kan worden gekozen. De bereidingseenheid 6 kan bijvoorbeeld een veelvoud aan dranken bereiden zoals water, thee, koffie, chocolademelk en soep. In een praktische uitvoeringsvorm kunnen de dranken worden voorzien van toevoegingen, zoals suiker, melk en aroma's. Desgewenst kan ook een temperatuur van de te schenken drank worden ingesteld. In een uitvoeringsvorm is de bereidingseenheid 6 onder andere voorzien van houders 61a, 61b, 61c voor opslag van koffie, suiker en melk e.d. De getoonde uitvoeringsvorm is voorts voorzien van een verwarmingseenheid 62, doseerkleppen 63b, 63c en een drankuitvoer 64.

De controle-eenheid 2 is voorzien van een weergavepaneel 3 en een invoermiddel 4 dat een gebruiker in staat stelt door middel van aanwijzingen van op het weergavepaneel 3 getoonde beeldelementen een formulering voor de te bereiden drank te kiezen uit een veelvoud aan formuleringen. In de  
 5 getoonde uitvoeringsvorm is het invoermiddel 4 een transparant aanrakingsgevoelig paneel dat op het weergavepaneel 3 is aangebracht. Bij aanraking geeft het invoermiddel 4 een positie signaal  $x,y$  af dat indicatief is voor de positie waar het weergavepaneel 3 is aangeraakt. In een andere uitvoeringsvorm wordt de gebruiker in staat gesteld om op een contactloze  
 10 wijze een positie op het weergavepaneel aan te wijzen, bijvoorbeeld door te wijzen naar die positie, of door gesproken commando's te geven.

De controle-eenheid 2 is voorts voorzien van een besturingseenheid 5 voor het door middel van het weergavepaneel 3 weergeven van een visueel waarneembare reactie op door de gebruiker verschaft aanwijzingen, en voor  
 15 het aansturen van de bereidingseenheid 6 van het automatische apparaat 1. Hiertoe ontvangt de besturingseenheid 5 het positie signaal  $x,y$  van het invoermiddel, en stuurt de besturingseenheid 5 het weergavepaneel aan met een beeld signaal  $S_b$ . De besturingseenheid 5 stuurt de bereidingseenheid aan met stuursignalen  $S_c$ . Daarnaast kan de besturingseenheid 5  
 20 toestandssignalen  $S_t$  van de bereidingseenheid 6 ontvangen die indicatief zijn voor de toestand van de bereidingseenheid. De toestandssignalen  $S_t$  kunnen bijvoorbeeld de vulgraad van de houders 61a, 61b, 61c aangeven, of de hoogte van een door de verwarmingseenheid 62 bereikte temperatuur.

Het weergavepaneel 3 heeft keuzevelden 31a, 31b, 31c voor onderling  
 25 uitsluitende instellingen voor formuleringen van de te bereiden drank. Onderling uitsluitende instellingen zijn bijvoorbeeld de selectie "koffie", "thee", "chocolademelk". Tijdens bedrijf zijn deze keuzevelden kenbaar gemaakt aan de gebruiker doordat daarin een tekst of een afbeelding is getoond die representatief is voor de daarmee geassocieerde instelling. De  
 30 controle-eenheid 2 stelt de gebruiker in staat door aanwijzing van een der

keuzevelden, bv. 31b een van de instellingen te selecteren. Nadat de selectie heeft plaatsgevonden toont een verzamelveld 35 met tenminste één instellingsveld de gekozen instelling van de formulering. De niet aangewezen keuzevelden, 31a, 31c blijven daarbij zichtbaar en selecteerbaar. Anders dan bij bestaande apparaten kan de gebruiker daardoor gemakkelijk van keuze 5 veranderen ook al is er al een selectie gemaakt.

FIG. 2 toont een praktische opstelling van componenten van het automatische apparaat. Onderdelen daarin die overeenkomen met die uit FIG. 1 hebben dezelfde verwijzing. In de getoonde praktische 10 uitvoeringsvorm heeft het apparaat een behuizing 7 voor de in FIG. 1 getoonde onderdelen. De behuizing 7 heeft voorts een drager 71 voor het dragen van een beker 75. De beker 75 kan daar bijvoorbeeld door de gebruiker of door een plaatsingsmechanisme worden geplaatst.

FIG. 3 toont schematisch een overzicht van de beschikbare 15 keuzevelden in een uitvoeringsvorm van de controle-eenheid. De keuzevelden omvatten een eerste reeks 31 keuzevelden 31a, ...,31e waarmee een basissamenstelling kan worden gekozen uit bijvoorbeeld "heet water", "café crème", "cappuccino", "latte machiato" en "espresso". Dit zijn onderling uitsluitende instellingen. Tijdens bedrijf toont het weergavepaneel een 20 representatie van de betreffende basissamenstellingen in of naast de keuzevelden. Door aanwijzen van een der keuzevelden 31a, ...,31e, in dit geval door aanraking van het betreffende keuzeveld, wordt de betreffende basissamenstelling geselecteerd, en wordt de selectie zichtbaar gemaakt in het verzamelveld 35. De keuze voor een van de basissamenstellingen sluit de 25 andere basissamenstellingen uit. De niet aangewezen keuzevelden blijven echter zichtbaar en selecteerbaar. In de getoonde uitvoeringsvorm omvatten de keuzevelden een verder keuzeveld 32, waarmee een dosering kan worden aangepast, bijvoorbeeld de dosering van een hoeveelheid koffie. De verandering in de samenstelling van de te bereiden drank door aanwijzing 30 van dit keuzeveld wordt zichtbaar gemaakt in het verzamelveld 35. De

keuzevelden omvatten een tweede reeks keuzevelden 33a, ...,33e, waarvan aanwijzing resulteert in de toevoeging van een aroma aan de te bereiden drank, zoals “chocolade-munt”, “hazelnoot”, “caramel”, “toffee-noot” en “vanille”.

5           FIG. 4 toont een mogelijke weergave van weergavepaneel 3 in een praktische uitvoeringsvorm. Onderdelen daarin die overeenkomen met die uit FIG. 3 hebben dezelfde verwijzing. FIG. 4 toont de weergave in de situatie dat de gebruiker uit de reeks 31 het keuzeveld 31c heeft aangewezen en daarmee de uitsluitende selectie voor cappuccino heeft gemaakt. Dit wordt in  
10 de getoonde weergave duidelijk gemaakt doordat in het verzamelveld 35 het kopje van keuzeveld 31c is getoond. Tegelijkertijd wordt de afbeelding in het geselecteerde keuzeveld 31c weergegeven met een lager contrast, daarmee de gebruiker de indruk gevend dat het kopje verplaatst is van het keuzeveld 31c naar het verzamelveld 35. De andere keuzevelden 31a, 31b, 31d en 31e,  
15 blijven na deze selectie zichtbaar en bovendien selecteerbaar. De gebruiker kan daardoor eenvoudig zijn keuze wijzigen door een ander keuzeveld aan te wijzen. In een uitvoeringsvorm stelt de controle-eenheid 2 de gebruiker in staat eerst een gemaakte keuze te bevestigen door een slepende beweging te maken van het aangewezen keuzeveld bv. 31c naar het verzamelveld 35. Dit  
20 kan gepaard gaan met een op het weergavepaneel zichtbare verplaatsing van het in het keuzeveld 31c getoonde beeldelement naar het verzamelveld 35. Het gebruik van het apparaat is daardoor voor de gebruiker nog inzichtelijker, doordat het voor de gebruiker lijkt alsof hij/zij daadwerkelijk een kopje van een plank pakt.

25           Op analoge wijze kan de gebruiker de samenstelling van de drank na selectie van een basisstelling aanpassen door andere keuzevelden 32, 33a...,33e aan te wijzen, waarbij na aanwijzing de gewijzigde samenstelling van de te bereiden drank zichtbaar wordt doordat de in het betreffende keuzeveld getoonde component zichtbaar wordt in het verzamelveld 35. Ook  
30 hier kan, in een uitvoeringsvorm, de gebruiker in staat gesteld worden om

door middel van een slepende beweging een keuze te bevestigen door een slepende beweging uit te voeren van het gewenste keuzeveld naar het verzamelveld 35, waarbij ook in dit geval in een uitvoeringsvorm de slepende beweging gepaard gaat met een op het weergavepaneel zichtbare  
 5 verplaatsing van de geselecteerde component.

In een uitvoeringsvorm gaat de selectie van een basissamenstelling of van een aan de basissamenstelling toe te voegen component gepaard met een daarmee geassocieerd geluid, bv. het geluid van het neerzetten van een kopje bij selectie van een basissamenstelling of het geluid van inschenken bij  
 10 toevoeging van melk.

In de getoonde uitvoeringsvorm toont het weergavepaneel in verdere velden 36, 37, 38 additionele beeldelementen. Veld 36 is een activatieveld. Aanwijzing van dit veld resulteert in het daadwerkelijk bereiden en schenken van de in het verzamelveld 35 getoonde drank. Veld 37 is een herstelveld.  
 15 Aanwijzing van dit veld brengt het controle system in de begintoestand. Veld 38 is een informatieveld. Aanwijzing van dit veld 38 resulteert in het tonen van een informatiebeeld dat de gebruiker informatie biedt over de mogelijkheden van het apparaat. De mogelijkheden kunnen bijvoorbeeld omvatten het gebruik van het weergavepaneel als notatiebord, het gebruik  
 20 van het weergavepaneel voor het weergeven van nieuwsberichten, weerbericht en verkeersinformatie.

In een uitvoeringsvorm is het apparaat verder voorzien van een of meer camera's. De een of meer camera's kunnen bijvoorbeeld dienst doen als invoermiddel, waarbij de een of meer camera's gekoppeld zijn aan een  
 25 beeldverwerkingseenheid die in staat is een door de gebruiker op het weergavepaneel aangewezen positie vast te stellen. Twee of meer apparaten volgens de uitvinding voorzien van camera(s) kunnen met elkaar gekoppeld zijn waardoor gebruikers van onderling op afstand opgestelde apparaten in staat zijn elkaar te zien en met elkaar te communiceren.

FIG. 5A toont een mogelijke wijze van bedrijf van een controle-eenheid 2 als beschreven aan de hand van FIG. 3 en 4. In de getoonde uitvoeringsvorm heeft het apparaat een eco-modus EM, waarin het weergave-paneel is uitgeschakeld. In een eerste stap S1 detecteert de controle-eenheid 2 dat activatie is vereist, bijvoorbeeld door het bedienen van een schakelaar door de gebruiker, door het waarnemen dat een gebruiker het apparaat 1 nadert of door waar te nemen dat de gebruiker een geluid maakt. Na activatie neemt de controle-eenheid een actieve modus aan waarin deze op invoer van de gebruiker wacht. In stap S2 wordt geverifieerd of de gebruiker een van de keuzevelden 31a ...,31e heeft aangewezen. In het stroomdiagram van FIG. 5A corresponderen de paden a t/m e respectievelijk met een aanwijzing van de keuzevelden 31a t/m 31e. Zolang geen keuzeveld is aangewezen, aangegeven als keuze "o" wordt stap S2 herhaald. Nadat een keuzeveld is aangewezen detecteert de controle-eenheid 2 of er een slepende beweging wordt uitgevoerd vanuit het aangewezen keuzeveld. Veronderstel nu dat keuzeveld 31a is aangewezen. Voor de overige keuzevelden verloopt de procedure overeenkomstig. In stap S3a detecteert de controle-eenheid 2 of de slepende beweging nog steeds plaatsvindt. Indien dat het geval is "y" wordt het beeldelement van de bij het keuzeveld horende selectie, bijvoorbeeld het beeldelement van een kopje met water in geval van selectie van keuzeveld 31a weergegeven S4a op de plaats waar de slepende beweging tot dusverre naar toe heeft geleid. Als de slepende beweging is geëindigd, optie "n" van stap S3a, wordt in stap S5a geverifieerd of de slepende beweging is geëindigd in het verzamelveld 35. Indien dat het geval is, wordt de keuze die geassocieerd is met het aangewezen keuzeveld 31a geïnterpreteerd als bevestigd en wordt dit weergegeven S6a door het beeldelement van keuzeveld 31a in het verzamelveld 35. Bij wijze van alternatief, of additioneel kan dit ook worden bevestigd door het minder zichtbaar, of geheel niet weergeven van dit beeldelement in keuzeveld 31a. Het beeldelement kan bijvoorbeeld minder zichtbaar zijn door het met verminderd contrast of lagere helderheid

weer te geven. Ook kan het betreffende beeldelement bijvoorbeeld verkleind worden weergegeven. In plaats van in de stappen S3a, S4a en S5a te volgen of er een slepende beweging naar het verzamelveld 35 heeft plaatsgevonden, wordt in een andere uitvoeringsvorm volstaan met de verificatie of een

5 keuzeveld is aangewezen. Nadat een basissamenstelling is aangewezen wordt de gebruiker in staat gesteld om de formulering te verfijnen, zoals getoond in FIG. 5B. In stap S7 wordt geverifieerd of de gebruiker een verfijning van de samenstelling wil of dat alleen de gekozen basissamenstelling gewenst is. In het laatste geval wijst de gebruiker keuzeveld 36 aan, waarna het

10 stroomdiagram pad c36 volgt en in stap S8 een drank volgens de gekozen basissamenstelling wordt bereid.

Anderszins kan de gebruiker een toevoeging selecteren door aanwijzing van een betreffend keuzeveld. In het in FIG. 5B getoonde stroomdiagram corresponderen de keuzevelden 32 en 33a t/m 33e achtereenvolgens met de

15 paden c32 en c33a t/m c33e. De door de besturingseenheid 2 gevolgde stappen zijn bij wijze van voorbeeld aangetoond voor het geval dat de gebruiker met behulp van keuzeveld 33b aangeeft dat hij/zij hazelnoot aroma wil toevoegen. Na deze keuze wordt pad c33b in het stroomdiagram gevolgd, waarna in stap S9b wordt geverifieerd of de gebruiker een slepende beweging uitvoert.

20 Indien dit het geval is (y) wordt het verloop van de slepende beweging weergegeven door het bijbehorende beeldelement van keuzeveld 32b op het weergavepaneel weer te geven (Stap S10b) op de momentane positie van de slepende beweging. Indien de slepende beweging is gestopt (n) wordt geverifieerd in stap S11b of de slepende beweging is geëindigd in het

25 verzamelveld. Indien dat het geval is, tak "y" van stap S11b, wordt de betreffende component aan de formulering van de te bereiden drank toegevoegd in stap S12b. Indien dat niet het geval is, tak "n" van stap S11b wordt er niets gewijzigd aan de formulering. In beide gevallen verloopt de procedure daarna verder met stap S7, waarin de gebruiker een nieuwe

component voor toevoeging aan de formulering kan geven, dan wel de bereiding van de drank met de dan geldende formulering kan starten.

Voor de overige keuzevelden 32 en 33a, 33c-33e verloopt de procedure overeenkomstig aan de procedure voor 33b.

5           FIG. 6 toont een mogelijke weergave van een weergavepaneel 3 in een tweede uitvoeringsvorm van een controle-eenheid 2 volgens de uitvinding. Het weergavepaneel 3 toont hier een hoofdmenu 30 met velden 30a, 30b, 30c, 30d. Het hoofdmenu 30 stelt de gebruiker in staat om met een enkele  
10           aanwijzing een drank te kiezen. Aanwijzen van veld 30a heeft bijvoorbeeld als resultaat dat sterke koffie wordt geschonken. Aanwijzen van veld 30d resulteert in het schenken van chocolademelk en aanwijzen van veld 30b resulteert in het schenken van een drank met een op toevalsbasis gekozen samenstelling. In dit geval is veld 30c aangewezen, waarbij de controle-eenheid 2 de gebruiker in staat stelt zelf de te bereiden drank samen te  
15           stellen.

          Het weergavepaneel 3 toont in dat geval een langgerekt verzamelveld 35 met onderling naast elkaar gerangschikte instellingsvelden 35a, 35d, 35e voor de formulering van de te bereiden drank. Ieder van de instellingsvelden 35a, 35d, 35e toont een aspect van de op dat moment geselecteerde  
20           samenstelling. Verder toont het weergavepaneel 2 reeksen 31, 32 en 33 van keuzevelden dwars op het verzamelveld 35. Van elke reeks valt één van de keuzevelden samen met een betreffend instellingsveld. De andere keuzevelden liggen naast het instellingsveld en kunnen gebruikt worden om een alternatieve instelling te selecteren. De reeksen 31, 32 en 33 zijn  
25           respectievelijk geassocieerd met de instellingsvelden 35a, 35d en 35e. Dwars op het verzamelveld 35 toont het weergavepaneel bijvoorbeeld een eerste reeks 31 keuzevelden 31a, 31b, 31c, 31d, 31e, waarvan keuzeveld 31c in deze weergave samenvalt met instellingsveld 35a. Dwars op het verzamelveld 35 is een tweede reeks 32 keuzevelden 32a, 32b, 32c getoond, waarvan keuzeveld  
30           32b in deze weergave samenvalt met instellingsveld 35d. Verder toont het

weergavepaneel 3 dwars op het verzamelveld 35 een derde reeks 33  
keuzevelden 33a, 33b, 33c, 33d, 33x en 33e, waarvan keuzeveld 33x in deze  
weergave samenvalt met instellingsveld 35e. Daarnaast heeft het  
verzamelveld 35 nog andere instellingsvelden en daarmee geassocieerde  
5 keuzevelden die hier verder niet nader toegelicht worden. In de getoonde  
situatie heeft de gebruiker zojuist keuzeveld 31c aangewezen uit de reeks 31  
zodat de betreffende instelling wordt overgenomen door het instellingsveld  
35a. Zou de gebruiker een ander keuzeveld aanwijzen, bijvoorbeeld keuzeveld  
31b, dan heeft dat tot gevolg dat de betreffende instelling van het  
10 instellingsveld 35a dat is geassocieerd met het aangewezen keuzeveld 31b  
wordt vervangen door de bij het keuzeveld 31b behorende alternatieve  
instelling en de in dat keuzeveld 31b getoonde afbeelding wordt weergegeven  
in het betreffende selectieveld 35a. In de praktijk kan dit worden kenbaar  
gemaakt aan de gebruiker doordat de gehele kolom van keuzevelden 31 wordt  
15 verplaatst in de richting 31r totdat keuzeveld 31b samenvalt met  
instellingsveld 35a. Mocht het weergavepaneel 3 niet voldoende ruimte  
bieden om na deze verplaatsing de gehele serie keuzevelden in dezelfde  
volgorde weer te geven, dan kunnen de keuzevelden bijvoorbeeld roterend  
worden weergegeven. In dat geval wordt de nieuwe volgorde 31e, 31a, 31b,  
20 31c, 31d.

In de hier beschreven uitvoeringsvorm zijn de instellingsvelden 35a,  
35d, 35e met verhoogd contrast weergegeven in vergelijking met de (niet  
geselecteerde) keuzevelden. Op deze manier is voor de gebruiker in een  
oogopslag duidelijk welke instellingen zijn gekozen. Dit is nog duidelijker  
25 doordat in de getoonde weergave de instellingsvelden 35a, 35d, 35e zijn  
gerangschikt op een verbindingselement 39 dat zich door het verzamelveld 35  
uitstrekt. Het verbindingselement 39 is getoond als een langgerekt element,  
hier in de vorm van een curve met rechte lijnstukken. Anderszins kan het  
worden weergegeven als een vloeiende curve of in plaats van als een lijn als  
30 een buis.

In deze uitvoeringsvorm strekt het getoonde verbindingselement 39 zich vanaf het verzamelveld uit in de richting van een drankuitvoer 64 voor het schenken van de drank na bereiding. Dit verduidelijkt de samenhang tussen het verzamelveld 35 en de drankuitvoer 64. Indien er meer dan één  
 5 drankuitvoer is kan op deze manier aangegeven worden waar de beker of kop dient te worden geplaatst.

Het activatieveld 36 voor starten van de bereiding van de drank is geplaatst op het verbindingselement 39 tussen het verzamelveld 35 en een eindpunt 39e van het verbindingselement 39 dat zich naar de drankuitvoer  
 10 64 uitstrekt.

FIG. 7 toont een variant van de uitvoeringsvorm van FIG. 6. In deze variant strekken het verzamelveld 35 en het verbindingselement 39 zich in verticale richting uit. Met de instellingsvelden 35a, 35d en 35e zijn series 31 van keuzevelden geassocieerd. De keuzevelden, bv. 31a t/m e zijn in  
 15 horizontale richting naast elkaar gerangschikt. Het met ieder instellingsveld (bv. 35d) samenvallende keuzeveld (bv. 32b) geeft de op dat moment geldende instelling weer.

FIG. 8 toont een mogelijke weergave van weergavepaneel 3 in de uitvoeringsvorm van FIG. 6.

20 Door middel van gestreepte kaders zijn hoofdbestanddelen in deze weergave aangegeven.

Nr. 30 is het hoofdmenu. In respectieve keuzevelden daarin zijn de volgende opties getoond aan de gebruiker. "I want to wake up (Ik wil wakker worden)", "Randomize for me (bereid een willekeurige drank)", "I want to define my  
 25 beverage (ik wil mijn drank samenstellen)" en "I want to relax (Ik wil uitrusten)".

Een tweede kolom van keuzevelden 31 biedt de keuze uit een vijftal soorten dranken "water", "espresso", "café crème", "cappuccino" en "latte macchiato"

Een derde kolom van keuzevelden, niet genummerd biedt de keuze uit een temperatuur van de te bereiden drank, heet of koud.

Een vierde kolom van keuzevelden, eveneens niet genummerd, biedt in het geval koffie als drank is geselecteerd de keuze om de sterkte daarvan in te stellen.

Een vijfde kolom van keuzevelden 33 biedt de mogelijkheid aroma's toe te voegen aan de te bereiden drank.

Een derde uitvoeringsvorm wordt hierna beschreven aan de hand van FIG. 9A, 9B, 9C en FIG. 10.

Evenals in de andere uitvoeringsvormen is de controle-eenheid (niet getoond) voorzien van een weergavepaneel 3 en een invoermiddel 4, in de vorm van een transparant aanrakingsgevoelig paneel op het weergavepaneel dat een gebruiker in staat stelt door middel van aanwijzingen van op het weergavepaneel 3 getoonde beeldelementen een formulering voor de te bereiden drank te kiezen uit een veelvoud aan formuleringen. De controle-eenheid is daarbij voorzien van een besturingseenheid (niet getoond) voor het door middel van het weergavepaneel 3 weergeven van een visueel waarneembare reactie op door de gebruiker verschaftte aanwijzingen, en voor het aansturen van een bereidingseenheid 6 van het automatische apparaat. Omdat deze aspecten met verwijzing naar FIG. 1 en 2 reeds zijn beschreven worden deze hier buiten beschouwing gelaten.

FIG. 9A toont schematisch een weergave van een weergavepaneel 3 in de genoemde derde uitvoeringsvorm. In deze uitvoeringsvorm heeft het weergavepaneel 3 onderling hiërarchisch samenhangende keuzevelden 8, 81, 82, 83 etc., die representatief zijn voor een formulering van de te bereiden drank. De keuzevelden omvatten tenminste een keuzeveld 8 van een eerste, hoogste, niveau en tenminste twee keuzevelden van een tweede, lager, niveau, hier de keuzevelden 81, 82, 83. Ieder lager gerangschikt keuzeveld is representatief voor een nadere specificatie van de formulering gespecificeerd door het daarmee geassocieerde hoger gerangschikte keuzeveld.

In de getoonde uitvoeringsvorm is het hoogstgelegen keuzeveld 8 representatief voor de generieke specificatie drank. De hiërarchisch direct lager gelegen keuzevelden 81, 82, 83 zijn representatief voor een basissamenstelling van de drank, bv. “cappuccino”, “latte-machiato”, “café crème” en daarmee representatief voor een nadere specificatie. Elk van deze hiërarchisch direct lager gelegen keuzevelden 81, 82, 83 heeft op zijn beurt weer hiërarchisch direct lager gelegen keuzevelden. Keuzeveld 81 heeft de hiërarchisch direct lager gelegen keuzevelden 811, 812 en 813. Keuzeveld 82 heeft de hiërarchisch direct lager gelegen keuzevelden 821, 822 en 823, en keuzeveld 83 heeft de hiërarchisch direct lager gelegen keuzevelden 831, 832 en 833. De hiërarchisch laagstgelegen keuzevelden zijn bijvoorbeeld representatief voor de toevoeging van suiker of een aroma.

De keuzevelden kunnen door het weergavepaneel worden weergegeven met beeldelementen. In deze en volgende figuren zijn zichtbaar gemaakte beeldelementen aangeduid met een massief lijnstuk en verborgen beeldelementen aangeduid met een gestippeld lijnstuk. In de getoonde weergave is derhalve alleen het hoogstgelegen keuzeveld 8 met zijn beeldelement 8A weergegeven. Het beeldelement 8A kan bijvoorbeeld permanent zijn weergegeven als teken dat het apparaat gebruiksklaar is, of kan worden weergegeven op het moment dat een gebruiker het apparaat nadert, of op een andere manier het apparaat activeert, bijvoorbeeld met een geluidssignaal of door een toets in te drukken.

Nadat de gebruiker het door beeldelement 8A weergegeven hoogstgelegen keuzeveld 8 heeft aangewezen bewerkstelligt de controle-eenheid dat het weergavepaneel 3 de met het aangewezen keuzeveld 8 geassocieerde direct lager gerangschikte keuzevelden 81, 82 en 83 weergeeft. Dit is getoond in FIG. 9B. Daarnaast bewerkstelligt de controle-eenheid dat het weergavepaneel het aangewezen keuzeveld 8 alsmede eventuele daarmee geassocieerde hoger gelegen keuzevelden blijft weergeven. In dit geval is keuzeveld 8 het hiërarchisch hoogstgelegen keuzeveld en zijn er derhalve

geen hoger gelegen keuzevelden geassocieerd met dit keuzeveld 8. De direct lager gerangschikte keuzevelden 81, 82 en 83 maken een keuze mogelijk tussen verschillende basissamenstellingen, bv. "cappuccino", "latte-machiato" en "café crème". Nadat de gebruiker een van de keuzevelden 81, 82, 83 heeft  
 5 aangewezen, bv. 83, ontstaat een situatie als getoond in FIG. 9C. Daarin bewerkstelligt de controle-eenheid dat het weergavepaneel 3 de met het aangewezen keuzeveld 83 geassocieerde direct lager gerangschikte keuzevelden 831, 832 en 833 weergeeft naast de hiërarchisch hoger gelegen keuzevelden die reeds waren weergegeven. De gebruiker kan nu door  
 10 aanwijzen van een van deze hiërarchisch laagstgelegen keuzevelden 831, 832 en 833 de specificatie van de te bereiden drank voltooien. In een uitvoeringsvorm leidt deze uitvoeringsvorm er toe dat de bereiding van de gespecificeerde drank direct van start gaat. In een andere uitvoeringsvorm is een aparte bevestiging van de gebruiker vereist, bijvoorbeeld door het  
 15 aanwijzen van een activatieveld.

In de getoonde uitvoeringsvorm worden na de keuze van keuzeveld 83 de daardoor uitgesloten mogelijkheden (keuzevelden 81 en 82) als zodanig weergegeven. Hier is dat het geval doordat de takken 81A, 82A die bij deze keuzevelden 81, 82 de beeldelementen vormen afgeknot zijn weer gegeven. In  
 20 een uitvoeringsvorm kan de gebruiker de keuze van een van deze uitgesloten keuzevelden alsnog mogelijk maken door het hiërarchisch hoger gelegen keuzeveld 8 aan te wijzen.

FIG. 10 toont een typische weergave. Daarin geeft het weergavepaneel met een stam 8A als beeldelement het hiërarchisch hoogstgelegen keuzeveld  
 25 8 weer, met een tak 83A het hiërarchisch direct lager gelegen keuzeveld 83 weer, en met een tak 833A het hiërarchisch laagst gelegen keuzeveld 833 weer.

FIG. 11 toont een automatisch apparaat 1 voor het bereiden van een drank met een vierde uitvoeringsvorm van de controle-eenheid 2. Evenals in  
 30 de hiervoor getoonde uitvoeringsvormen is de controle-eenheid 2 voorzien van

een weergavepaneel 3 en van een invoermiddel 4 dat de gebruiker in staat stelt door middel van aanwijzingen van op het weergavepaneel getoonde beeldelementen een formulering voor de te bereiden drank te kiezen uit een veelvoud aan formuleringen. Ook is de controle-eenheid 2 voorzien van een  
5 besturingseenheid 5 voor het door middel van het weergavepaneel 3 weergeven van een visueel waarneembare reactie op door de gebruiker verschaftte aanwijzingen, en voor het aansturen van een bereidingseenheid 6 van het automatische apparaat. Tijdens bedrijf toont het weergavepaneel 3 een veelvoud aan beeldelementen 91A, 92A, 93A, die samenvallen met  
10 keuzevelden resp. 91, 92, 93. In het getoonde uitvoeringsvoorbeeld zijn er 3 keuzevelden. In de praktijk kan het aantal keuzevelden sterk uiteenlopen, bv. van 2 tot 30. De controle-eenheid 2 is uitgerust met een klokeenheid 20 voor het vaststellen van de tijd en een formulering voor een te bereiden drank wordt gezamenlijk bepaald door de selectie van een keuzeveld en een door de  
15 klokeenheid 20 vastgestelde tijd.

Een mogelijke uitvoeringsvorm is schematisch getoond in FIG. 12. In de getoonde uitvoeringsvorm zijn er drie keuzevelden 91, 92, 93 voor respectievelijke gebruikers. Aanwijzing van de keuzevelden 91, 92, 93 resulteert respectievelijk in opwekking van de signalen S91, S92, S93. De  
20 klokeenheid 20 genereert afhankelijk van het tijdstip van de dag signalen St1, St2, St3, St4. In een eerste daggedeelte tot 10:00 wordt bijvoorbeeld het signaal St1 gegenereerd. In een tweede daggedeelte van 10:00 tot 13:00 wordt bijvoorbeeld St2 gegenereerd. In een derde daggedeelte van 13:00 tot 16:00 wordt bijvoorbeeld St3 gegenereerd, en in een vierde daggedeelte na 16:00  
25 wordt bijvoorbeeld St4 gegenereerd. In een geheugen 22 wordt vervolgens een formulering van een te bereiden drank opgezocht op een locatie die afhangt van het opgewekte signaal S91, S92, of S93, dat representatief is voor de selectie van het keuzeveld 91, 92 of 93 en van het door de klokeenheid 20 opgewekte signaal. Met behulp van het controle signaal Sc dat afhangt van

de gevonden formulering wordt vervolgens de bereidingseenheid 6 aangestuurd.

In de getoonde uitvoeringsvorm heeft de met keuzeveld 91 geassocieerde persoon voor het eerste, tweede, derde en vierde daggedeelte als voorkeuren voor de te bereiden drank “zwarte koffie”, “zwarte koffie”, “thee”, “soep” aangegeven. Een met het tweede keuzeveld 92 geassocieerde persoon heeft voor de verschillende daggedeelten achtereenvolgens de voorkeuren “espresso”, “thee”, “thee” en “soep” opgegeven. Een met het derde keuzeveld 92 geassocieerde persoon heeft aangegeven uitsluitend soep te willen drinken ongeacht het tijdstip van de dag.

Het is niet noodzakelijk dat de daggedeelten vastliggen, noch dat deze voor iedere gebruiker hetzelfde zijn.

Figuur 13 toont een variant waarin voor iedere gebruiker in een doorverbonden lijst (linked list) voor zelfgekozen tijdsintervallen de gewenste formulering is aangegeven. Voor de gebruiker die geassocieerd is met keuzeveld 91 is hierin bijvoorbeeld vastgelegd dat deze in het daggedeelte van 08:15 tot 09:45 thee drinkt, in het daggedeelte van 09:45 tot 13:10 espresso drinkt. In dit voorbeeld heeft deze gebruiker verder aangegeven tussen 13:10 en 14:00 niets te willen drinken en na 14:00 uitsluitend nog “latto machiato”.

Een tweede gebruiker, geassocieerd met keuzeveld 92 heeft weer een ander eerste tijdsinterval dat zich uitstrekt van 07:25 tot 14:30 waarin deze soep drinkt.

Nadat een keuzeveld is aangewezen wordt in de bijbehorende doorverbonden lijst de voor het tijdstip van aanwijzen geldende formulering opgezocht en met het controlesignaal Sc de bereidingseenheid 6 aangestuurd om de drank met die formulering te bereiden.

Voor de duidelijkheid is in deze beschrijving aangenomen dat ieder keuzeveld voor iedere gebruiker een eigen signaallijn S91, S92, S93 heeft. Uiteraard is de signalering van het keuzeveld niet tot deze vorm beperkt.

Elke andere vorm van digitale of analoge signalering is geschikt. Gebruikelijk is bijvoorbeeld een bus met een veelvoud aan binaire signaallijnen. Daarmee kan in binaire representatie aangegeven worden welke van de keuzevelden is geselecteerd.

5           Het kan zijn dat in een omgeving het aantal medewerkers te groot is om de daarmee geassocieerde beeldelementen tegelijkertijd op de weergave eenheid weer te geven. In dat geval kan voorzien zijn in een groepskeuzeveld met bijbehorend beeldelement per groep van medewerkers. Nadat een groepskeuzeveld is geselecteerd worden vervolgens de keuzevelden met de  
10 daarmee geassocieerde beeldelementen voor die groep getoond, waarna selectie per medewerker plaats kan vinden. In omgevingen met zeer veel medewerkers is het mogelijk om te voorzien in supergroepen, waarin iedere supergroep een supergroepskeuzeveld met bijbehorend beeldelement heeft en selectie van een supergroep resulteert in het tonen van de groepskeuzevelden met de beeldelementen van de daaronder vallende groepen. Hierna kan weer  
15 een groep geselecteerd worden en vervolgens de medewerker.

FIG. 14 toont een weergave van het weergave paneel in een praktische uitvoeringsvorm van de controle-eenheid. In deze weergave toont het weergavepaneel in respectieve keuzevelden 91, 92, 93, ... een twaalftal  
20 portretten van gebruikers van het apparaat. Na aanwijzing van een van de keuzevelden toont het weergavepaneel in toonveld 95 symbolisch de voor die gebruiker op die tijd in het geheugen 22 geregistreerde drank, waarna die drank wordt bereid. Desgewenst kan een bevestiging worden gevraagd door een bevestigingsveld aan te wijzen. Met virtuele schuifregelaars 96, 97 kan  
25 vervolgens eventueel de sterkte van de drank en een toevoeging van melk ingesteld worden.

De besturingseenheid 5 van het apparaat kan uitgevoerd worden met speciaal daarvoor ontworpen hardware of als een algemene signaalprocessor die voor dat doel is geprogrammeerd. Maar ook een combinatie van  
30 programmeerbare en speciaal ontworpen hardware kan zijn toegepast. Een

althans gedeeltelijke programmeerbare uitvoering van de besturingseenheid heeft het voordeel dat de bijbehorende software gemakkelijk kan worden vervangen, bv. om de interactie met de gebruiker te verbeteren. De vervangende software kan bijvoorbeeld via het internet worden geladen.

- 5           Hoewel de huidige uitvinding aan de hand van voorbeelden in detail is getoond en beschreven in de tekening en hieraan voorafgaande beschrijving, is de uitvinding niet beperkt tot deze voorbeelden. Andere variaties van de geopenbaarde uitvoeringsvoorbeelden kunnen door de vakman bij het uitvoeren van de geclaimde uitvinding worden begrepen en toegepast aan de
- 10 hand van de beschrijving, de tekeningen en de conclusies. In de conclusies sluit het woord "omvattende" niet uit dat er andere elementen of stappen zijn. Het onbepaald lidwoord "een" sluit niet uit dat er een meervoud is. Een enkele processor of eenheid kan in de praktijk functies van verschillende in de conclusies genoemde elementen uitvoeren. Het enkele feit dat sommige
- 15 maatregelen in onderling verschillende conclusies zijn genoemd in onderling verschillende conclusies sluit niet uit dat een gunstige combinatie van die maatregelen mogelijk is. Zo is het bijvoorbeeld denkbaar dat de verschillende uitvoeringsvormen van de controle-eenheid in eenzelfde apparaat naar keuze worden toegepast. Verwijzingscijfers in de conclusies worden niet geacht de
- 20 beschermingsomvang van de conclusies te beperken.

## Conclusies

1. Controle-eenheid (2) voor een automatisch apparaat (1) voor het bereiden van een drank, welke controle-eenheid (2) is voorzien van een weergavepaneel (3) en een invoermiddel (4) dat een gebruiker in staat stelt door middel van aanwijzingen van op het weergavepaneel getoonde beeldelementen een formulering voor de te bereiden drank te kiezen uit een veelvoud aan formuleringen, waarbij de controle-eenheid voorts is voorzien van een besturingseenheid (5) voor het door middel van het weergavepaneel (3) weergeven van een visueel waarneembare reactie op door de gebruiker verschaftte aanwijzingen, en voor het aansturen van een bereidingseenheid (6) van het automatische apparaat, met een bedrijfstoestand waarbij het weergavepaneel (3) keuzevelden (31a, 31b, 31c) heeft voor onderling uitsluitende instellingen voor formuleringen van de te bereiden drank, waarbij de controle-eenheid (2) de gebruiker in staat stelt door aanwijzing van een der keuzevelden (31b) een van de instellingen te selecteren, waarbij een verzamelveld (35) met tenminste één instellingsveld de gekozen instelling van de formulering toont, en waarbij de niet aangewezen keuzevelden (31a, 31c) zichtbaar en selecteerbaar blijven, en waarbij de controle-eenheid de gebruiker in staat stelt een gemaakte keuze te bevestigen door een slepende beweging te maken van het aangewezen keuzeveld naar het verzamelveld.

2. Controle-eenheid volgens conclusie 1, waarbij het verzamelveld (32) een enkel instellingsveld heeft, waarbij aanwijzing van een der keuzevelden (31b) resulteert in selectie van een in het betreffende keuzeveld getoonde instelling en waarbij het verzamelveld een indicatie toont van de formulering van de door de gebruiker samengestelde drank.

3. Controle-eenheid volgens conclusie 2, waarbij keuzevelden voor instellingen die door de geselecteerde instelling zijn uitgesloten afwijkend ten opzichte van het geselecteerde keuzeveld worden weergegeven.
- 5 4. Controle-eenheid (2) voor een automatisch apparaat (1) voor het bereiden van een drank, welke controle-eenheid (2) is voorzien van een weergavepaneel (3) en een invoermiddel (4) dat een gebruiker in staat stelt door middel van aanwijzingen van op het weergavepaneel getoonde beeldelementen een formulering voor de te bereiden drank te kiezen uit een  
10 veelvoud aan formuleringen, waarbij de controle-eenheid voorts is voorzien van een besturingseenheid (5) voor het door middel van het weergavepaneel (3) weergeven van een visueel waarneembare reactie op door de gebruiker verschaftte aanwijzingen, en voor het aansturen van een bereidingseenheid (6) van het automatische apparaat met een bedrijfstoestand waarbij het  
15 weergavepaneel (3) een veelvoud aan beeldelementen (91A, 92A, 93A) toont, die samenvallen met keuzevelden (resp. 91, 92, 93), waarbij de controle-eenheid (2) is uitgerust met een klokeenheid (20) voor het vaststellen van de tijd, en waarbij een formulering voor een te bereiden drank gezamenlijk bepaald wordt door de selectie van een keuzeveld en een door de klokeenheid  
20 (20) vastgestelde tijd.
5. Controle-eenheid (2) volgens conclusie 4, waarbij het weergavepaneel (3) tijdens bedrijf voorts een menu toont voor het instellen van een samenstelling van een door het apparaat te bereiden drank.  
25
6. Controle-eenheid (2) volgens conclusie 5, waarbij het weergavepaneel (3) tijdens bedrijf voorts een opslagkeuzeveld (ST1, ST2) toont, aanwijzing waarvan resulteert in het opslaan van de formulering van de door de gebruiker samengestelde drank in een geheugen (22).

7. Controle-eenheid (2) voor een automatisch apparaat (1) voor het bereiden van een drank, welke controle-eenheid (2) is voorzien van een weergavepaneel (3) en een invoermiddel (4) dat een gebruiker in staat stelt door middel van aanwijzingen van op het weergavepaneel getoonde beeldelementen een formulering voor de te bereiden drank te kiezen uit een veelvoud aan formuleringen, waarbij de controle-eenheid voorts is voorzien van een besturingseenheid (5) voor het door middel van het weergavepaneel (3) weergeven van een visueel waarneembare reactie op door de gebruiker verschaftte aanwijzingen, en voor het aansturen van een bereidingseenheid (6) van het automatische apparaat, met een bedrijfstoestand waarbij het weergavepaneel onderling hiërarchisch samenhangende keuzevelden heeft die representatief zijn voor een formulering van de te bereiden drank, met tenminste een keuzeveld van een eerste, hoogste, niveau en tenminste twee keuzevelden van een tweede, lager, niveau, waarbij ieder lager gerangschikt keuzeveld representatief is voor een nadere specificatie van de formulering gespecificeerd door het daarmee geassocieerde hoger gerangschikte keuzeveld, en waarbij het weergavepaneel na aanwijzing van een keuzeveld de met het aangewezen keuzeveld geassocieerde direct lager gerangschikte keuzevelden het aangewezen keuzeveld weergeeft.

8. Controle-eenheid volgens conclusie 7, waarbij het weergavepaneel na aanwijzing van een keuzeveld eveneens de daarmee geassocieerde hoger gelegen keuzevelden blijft weergeven.

9. Controle-eenheid volgens conclusie 7, voorts voorzien van detectiemiddelen, welke detectiemiddelen bij detectie van aanwezigheid van een gebruiker een signaal afgeven dat bewerkstelligt dat het hiërarchisch hoogstgelegen keuzeveld wordt weergegeven.

10. Controle-eenheid (2) voor een automatisch apparaat (1) voor het bereiden van een drank, welke controle-eenheid (2) is voorzien van een weergavepaneel (3) en een invoermiddel (4) dat een gebruiker in staat stelt  
5 door middel van aanwijzingen van op het weergavepaneel getoonde beeldelementen een formulering voor de te bereiden drank te kiezen uit een veelvoud aan formuleringen, waarbij de controle-eenheid voorts is voorzien van een besturingseenheid (5) voor het door middel van het weergavepaneel (3) weergeven van een visueel waarneembare reactie op door de gebruiker  
10 verschaft aanwijzingen, en voor het aansturen van een bereidingseenheid (6) van het automatische apparaat, met een bedrijfstoestand waarbij het weergavepaneel (3) keuzevelden (31a, 31b, 31c) heeft voor onderling uitsluitende instellingen voor formuleringen van de te bereiden drank, waarbij de controle-eenheid (2) de gebruiker in staat stelt door aanwijzing  
15 van een der keuzevelden (31b) een van de instellingen te selecteren, waarbij een verzamelveld (35) met tenminste één instellingsveld de gekozen instelling van de formulering toont, en waarbij de niet aangewezen keuzevelden (31a, 31c) zichtbaar en selecteerbaar blijven, waarbij het weergavepaneel een langgerekt verzamelveld toont met onderling naast elkaar gerangschikte  
20 instellings velden voor de formulering van de te bereiden drank, en dwars op het verzamelveld een daarmee geassocieerde reeks keuzevelden toont voor deze instellingen, waarbij aanwijzen van een keuzeveld tot gevolg heeft dat de betreffende instelling van het instellingsveld dat is geassocieerd met het aangewezen keuzeveld wordt vervangen door de bij het keuzeveld behorende  
25 alternatieve instelling en de in dat keuzeveld getoonde afbeelding wordt weergegeven in het betreffende instellingsveld.

11. Controle-eenheid volgens conclusie 10, waarbij de instellingsvelden met verhoogd contrast en/of helderheid zijn weergegeven in vergelijking met  
30 de keuzevelden.

12. Controle-eenheid volgens conclusie 10 of 11, waarbij de instellingsvelden op een verbindingselement zijn gerangschikt dat zich door het verzamelveld uitstrekt.

5

13. Controle-eenheid volgens conclusie 12, waarbij het getoonde verbindingselement zich vanaf het verzamelveld uitstrekt in de richting van een drankuitvoer voor het schenken van de drank na bereiding.

10 14. Controle-eenheid volgens conclusie 13, voorts voorzien van een activatieveld voor starten van de bereiding van de drank, welk activatieveld is geplaatst op het verbindingselement tussen het verzamelveld en een eindpunt van het verbindingselement dat zich naar de drankuitvoer uitstrekt.

15 15. Automatisch apparaat voor het bereiden van een drank voorzien van een controle-eenheid volgens een der voorgaande conclusies.

16. Werkwijze voor het besturen van een automatisch apparaat voor het bereiden van een drank, waarbij een gebruiker in staat wordt gesteld door  
20 middel van aanwijzingen van getoonde beeldelementen een formulering voor de te bereiden drank te kiezen uit een veelvoud aan formuleringen, waarbij een visueel waarneembare reactie op door de gebruiker verschaft  
aanwijzingen wordt gegeven, waarbij keuzevelden getoond worden, waarbij de gebruiker in staat gesteld wordt door aanwijzing van een der keuzevelden  
25 een van de formuleringen te selecteren, waarbij in een verzamelveld met tenminste één instellingsveld de gekozen instelling van de formulering getoond wordt, en waarbij de niet aangewezen keuzevelden zichtbaar en selecteerbaar blijven, en waarbij dat de gebruiker in staat wordt gesteld een  
gemaakte keuze te bevestigen door een slepende beweging te maken van het  
30 aangewezen keuzeveld naar het verzamelveld.

17. Werkwijze voor het besturen van een automatisch apparaat voor het bereiden van een drank, waarbij een gebruiker in staat wordt gesteld door middel van aanwijzingen van getoonde beeldelementen een formulering voor de te bereiden drank te kiezen uit een veelvoud aan formuleringen, waarbij een visueel waarneembare reactie op door de gebruiker verschaft

5  
aanwijzingen wordt gegeven, waarbij keuzevelden getoond worden, waarbij onderling hiërarchisch samenhangende keuzevelden worden getoond die representatief zijn voor een formulering van de te bereiden drank waarbij een

10  
veelvoud aan met keuzevelden samenvallende beeldelementen wordt getoond, waarbij een formulering voor een te bereiden drank gezamenlijk bepaald wordt door een selectie van een keuzeveld en een vastgestelde tijd.

18. Werkwijze voor het besturen van een automatisch apparaat voor het bereiden van een drank, waarbij een gebruiker in staat wordt gesteld door middel van aanwijzingen van getoonde beeldelementen een formulering voor de te bereiden drank te kiezen uit een veelvoud aan formuleringen, waarbij een visueel waarneembare reactie op door de gebruiker verschaft

15  
aanwijzingen wordt gegeven, waarbij keuzevelden getoond worden, waarbij onderling hiërarchisch samenhangende keuzevelden worden getoond die representatief zijn voor een formulering van de te bereiden drank, met tenminste een keuzeveld van een eerste, hoogste, niveau en tenminste twee

20  
keuzevelden van een tweede, lager, niveau, waarbij ieder lager gerangschikt keuzeveld representatief is voor een nadere specificatie van de formulering gespecificeerd door het daarmee geassocieerde hoger gerangschikte keuzeveld,

25  
en waarbij na aanwijzing van een keuzeveld de met het aangewezen keuzeveld geassocieerde direct lager gerangschikte keuzevelden het aangewezen keuzeveld weergegeven worden.

19. Werkwijze voor het besturen van een automatisch apparaat voor het bereiden van een drank, waarbij een gebruiker in staat wordt gesteld door middel van aanwijzingen van getoonde beeldelementen een formulering voor de te bereiden drank te kiezen uit een veelvoud aan formuleringen, waarbij  
5 een visueel waarneembare reactie op door de gebruiker verschaft  
aanwijzingen wordt gegeven, waarbij keuzevelden getoond worden, waarbij de gebruiker in staat gesteld wordt door aanwijzing van een der keuzevelden een van de formuleringen te selecteren, waarbij in een verzamelveld met tenminste één instellingsveld de gekozen instelling van de formulering  
10 getoond wordt, en waarbij de niet aangewezen keuzevelden zichtbaar en selecteerbaar blijven, waarbij een langgerekt verzamelveld getoond wordt met onderling naast elkaar gerangschikte instellings velden voor de formulering van de te bereiden drank, en dwars op het verzamelveld een daarmee geassocieerde reeks keuzevelden toont voor deze instellingen,  
15 waarbij aanwijzen van een keuzeveld tot gevolg heeft dat de betreffende instelling van het instellingsveld dat is geassocieerd met het aangewezen keuzeveld wordt vervangen door de bij het keuzeveld behorende alternatieve instelling en de in dat keuzeveld getoonde afbeelding wordt weergegeven in het betreffende instellingsveld.

20

2 0 0 3 6 6 1

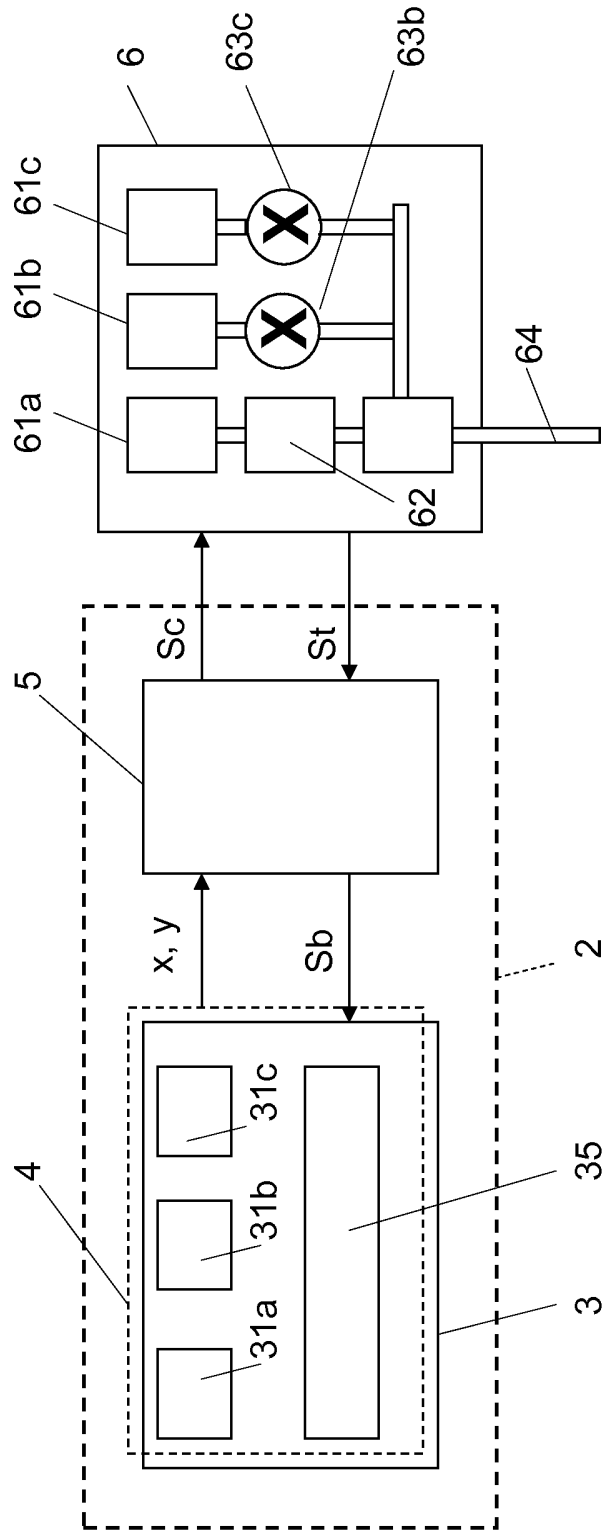


FIG. 1

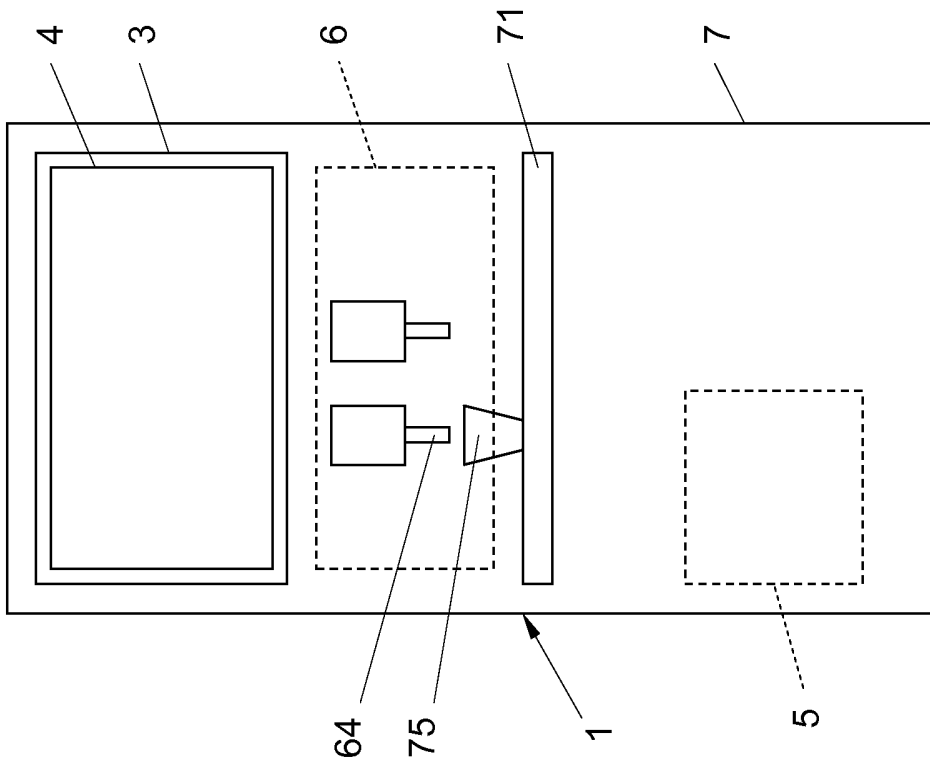


FIG. 2

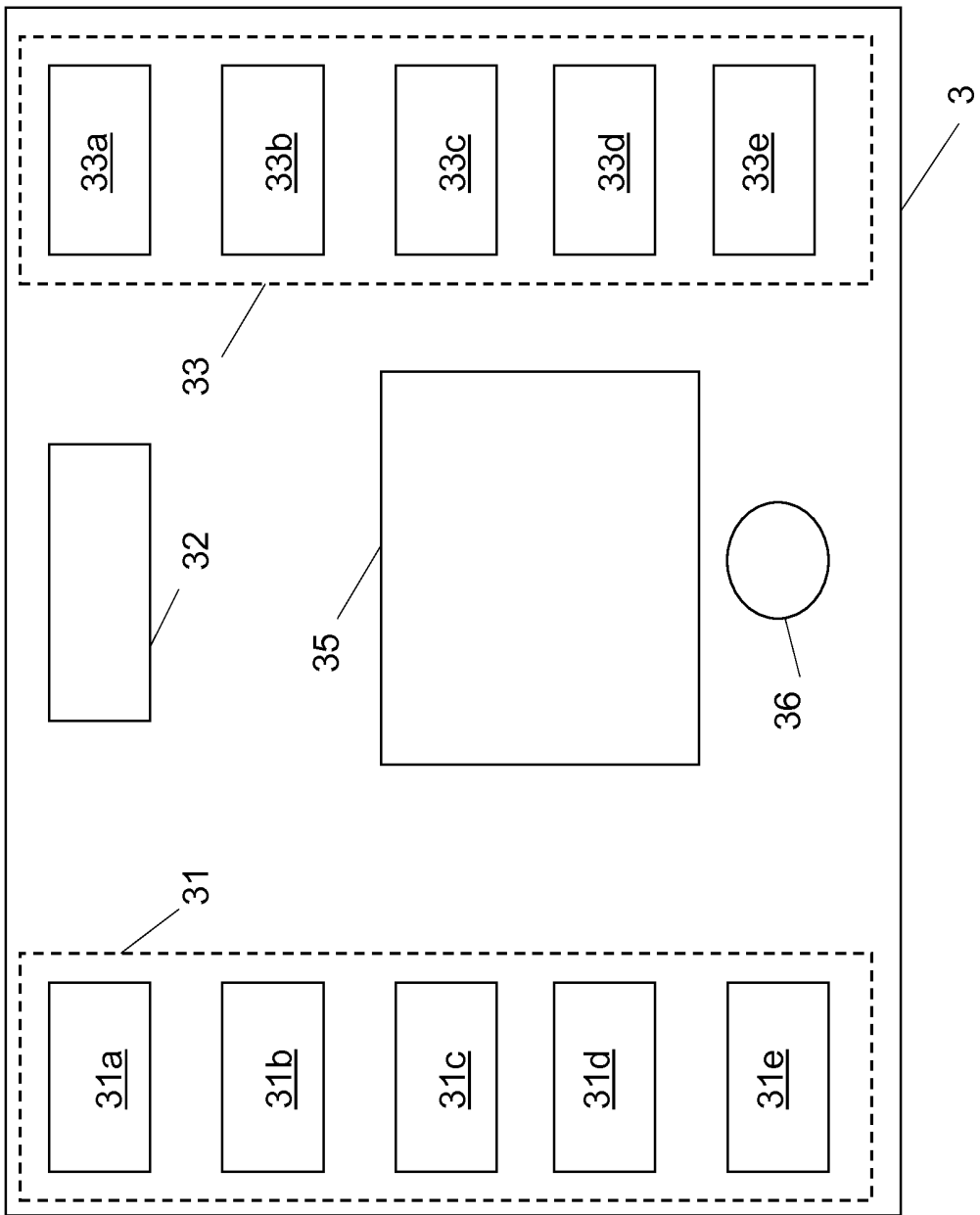


FIG. 3

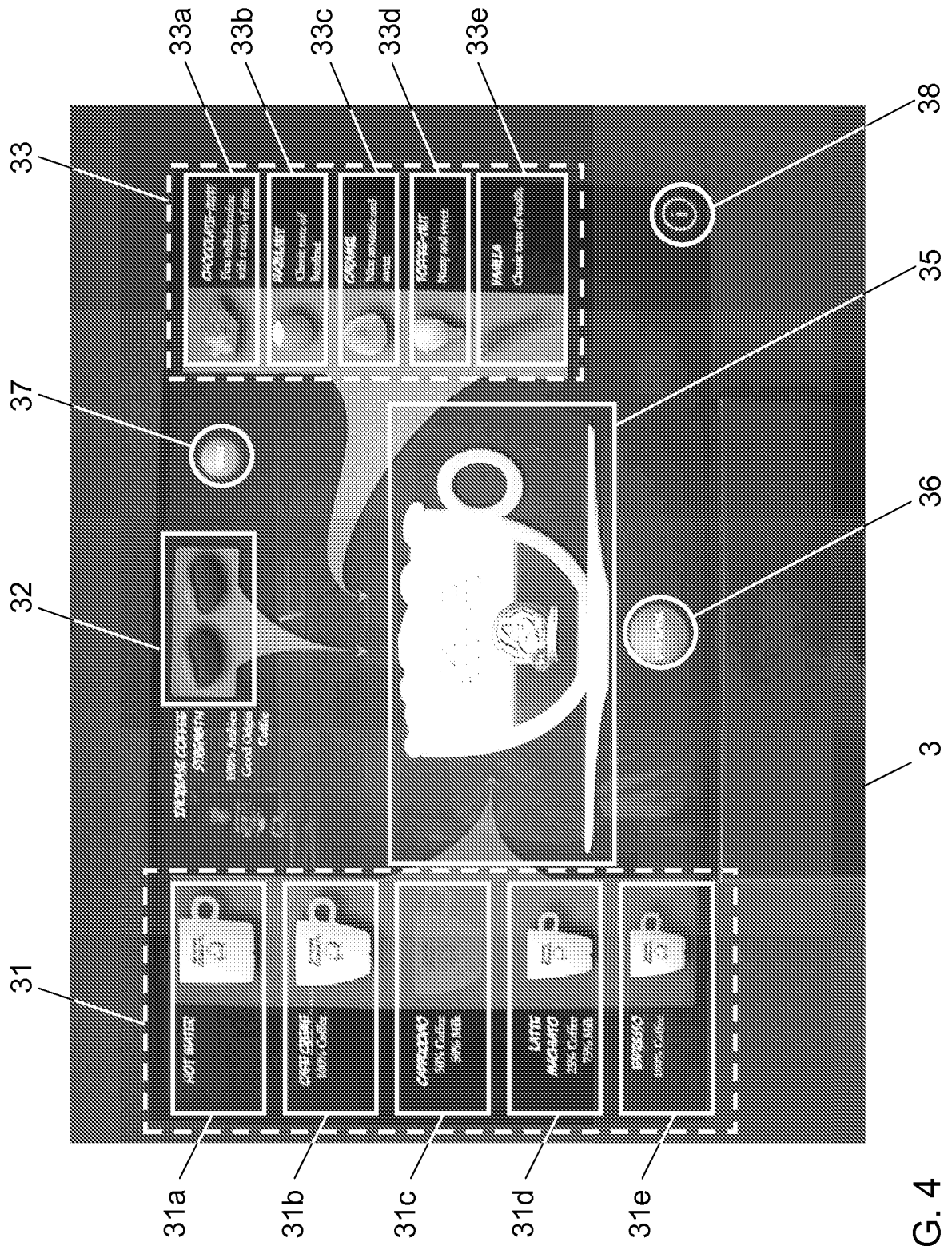


FIG. 4

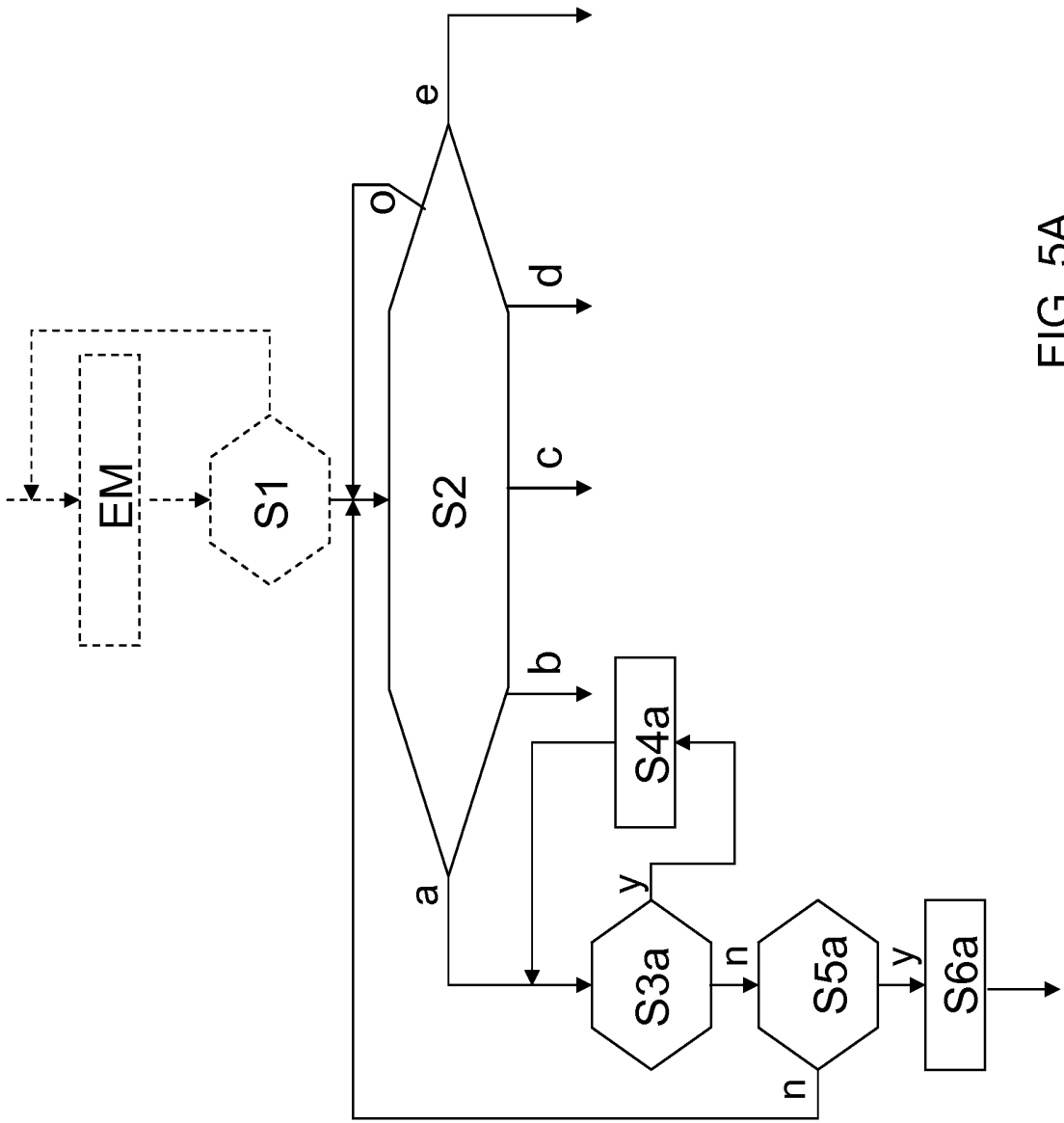


FIG. 5A

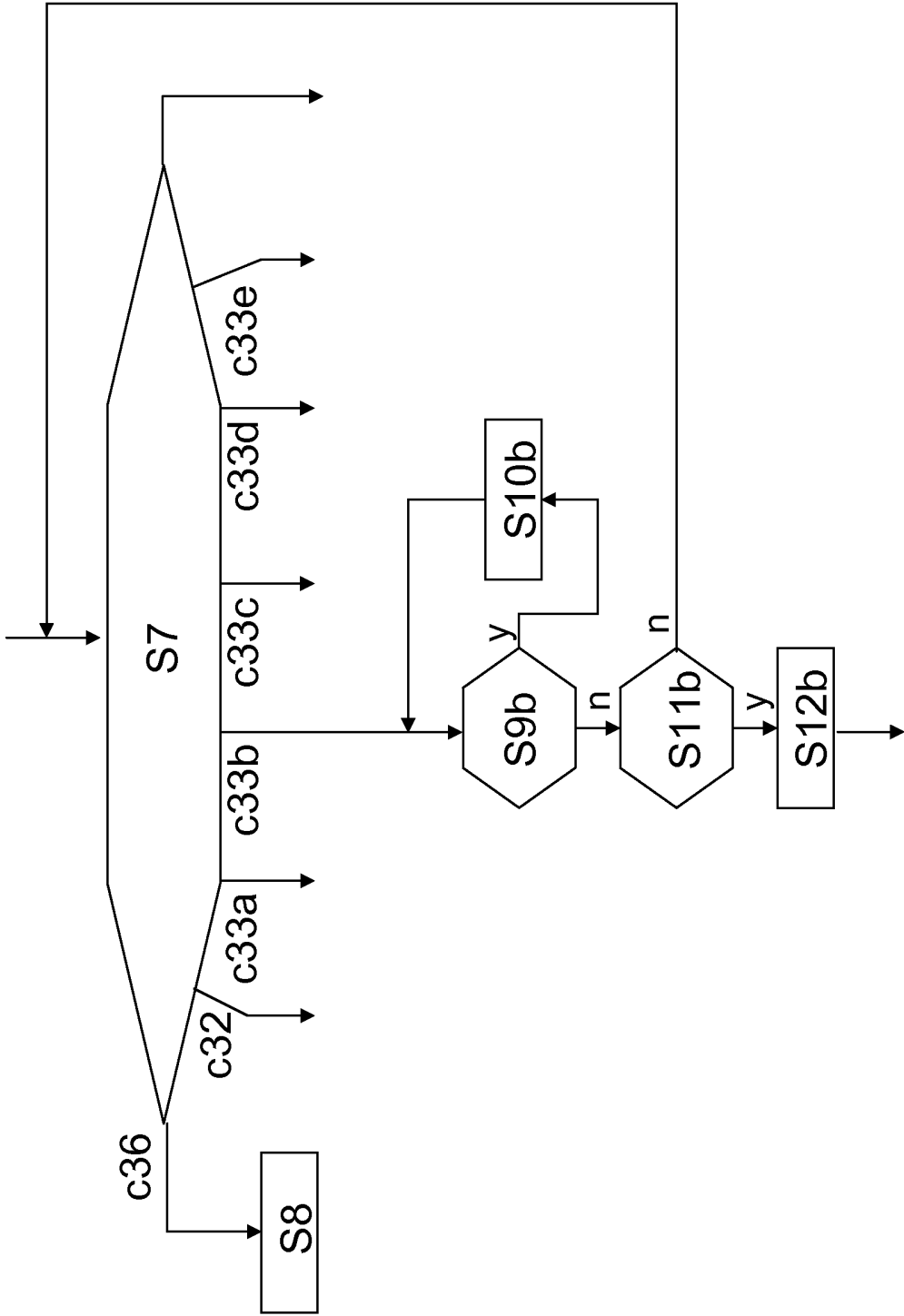


FIG. 5B

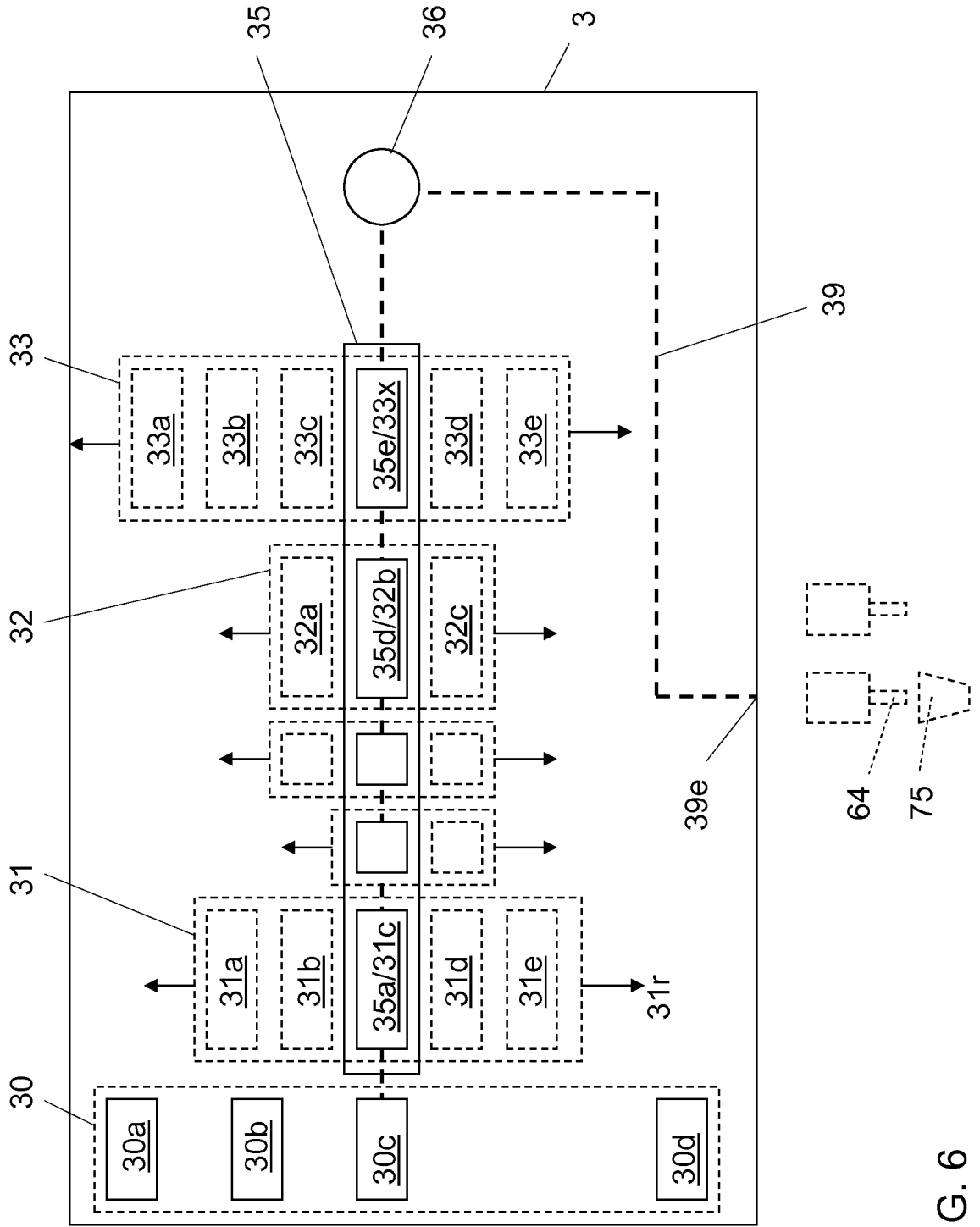


FIG. 6

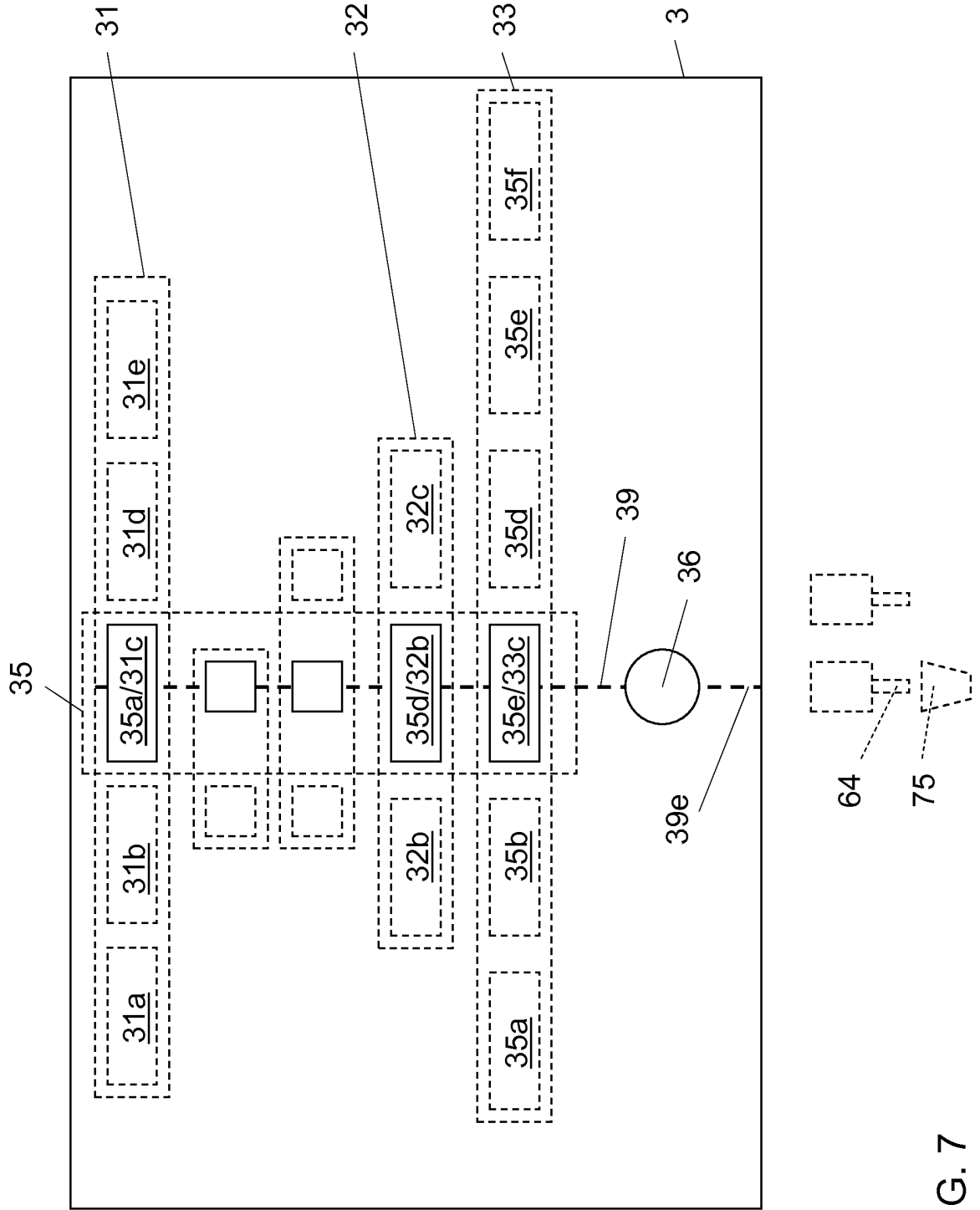


FIG. 7

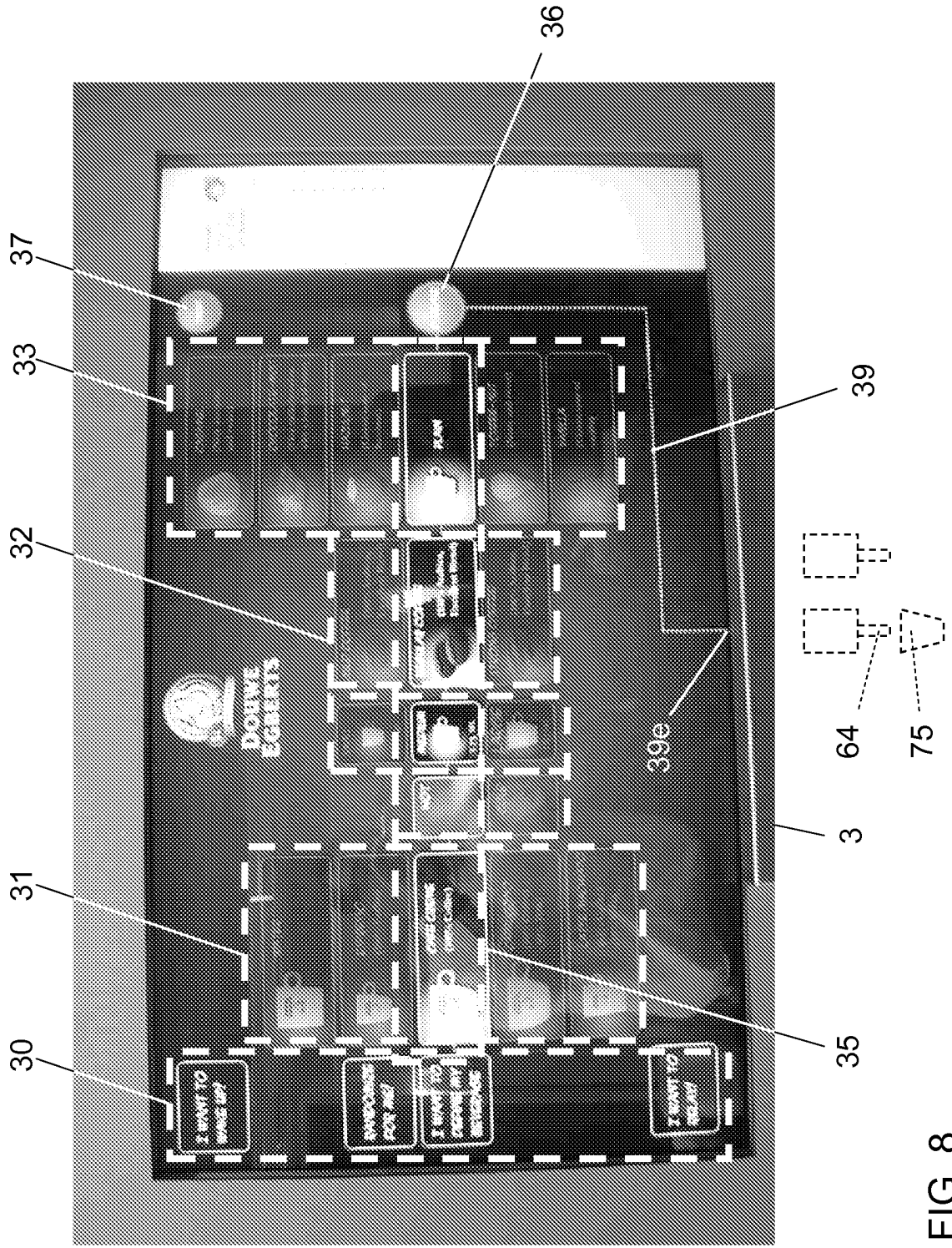


FIG. 8

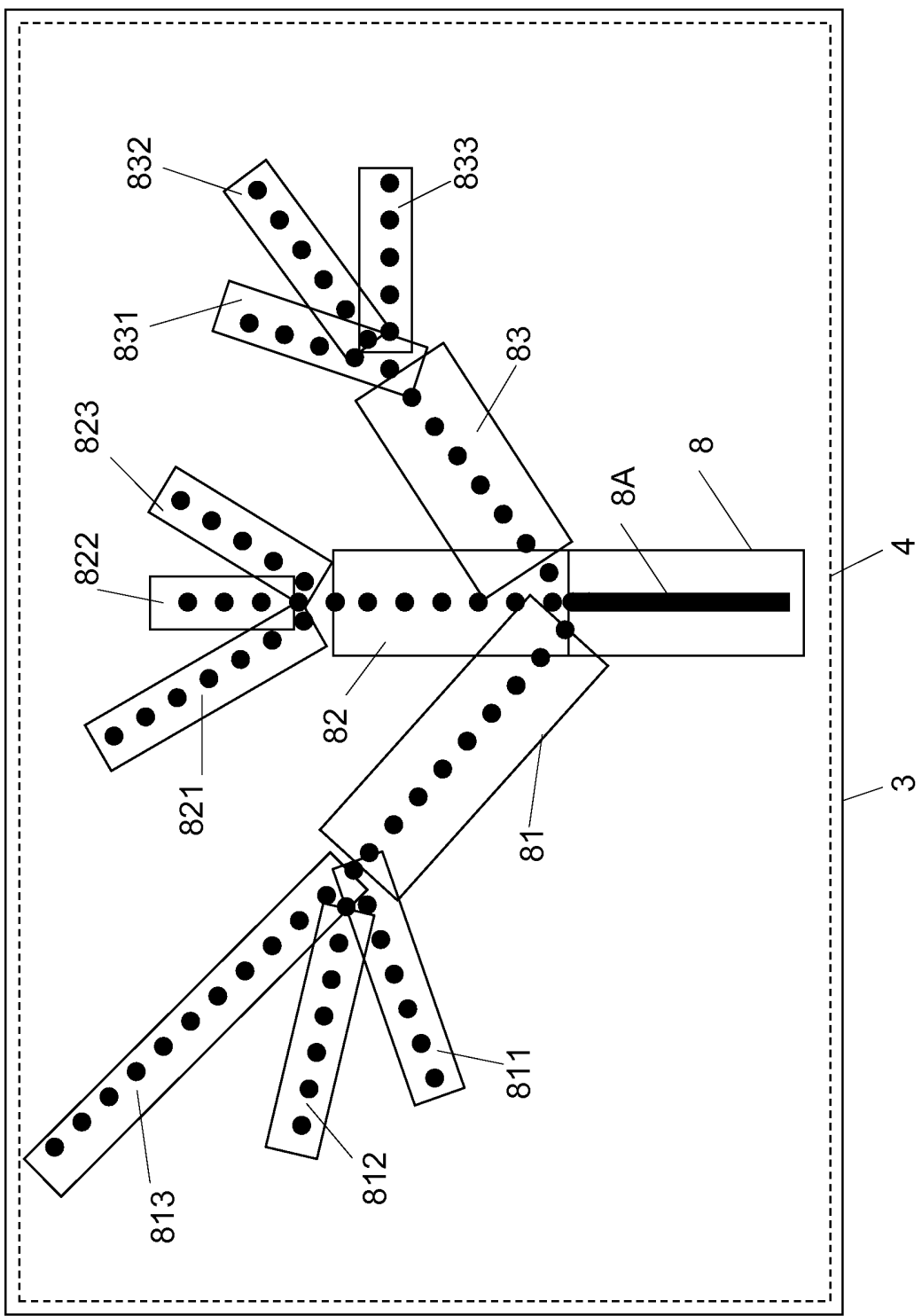


FIG. 9A

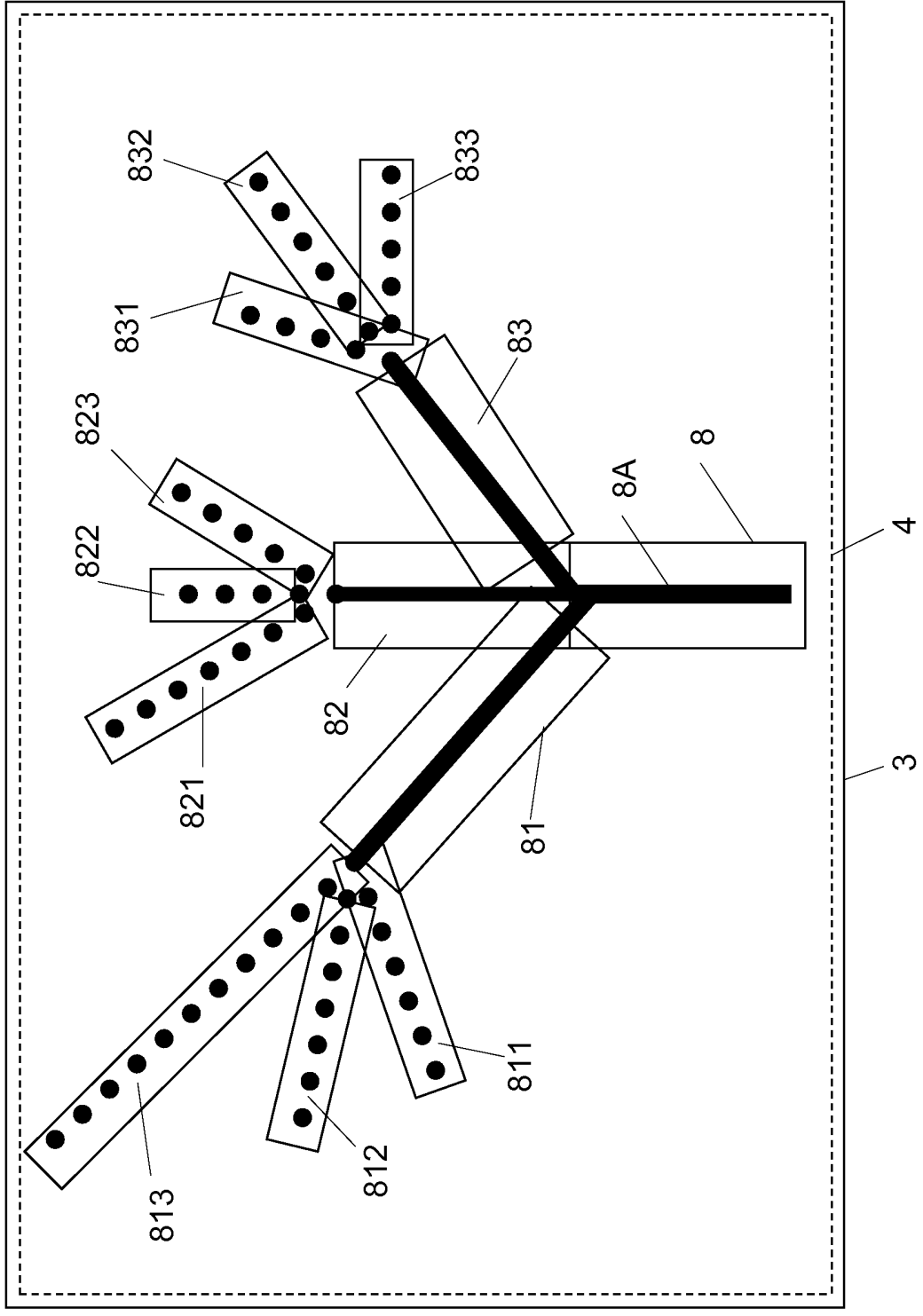


FIG. 9B

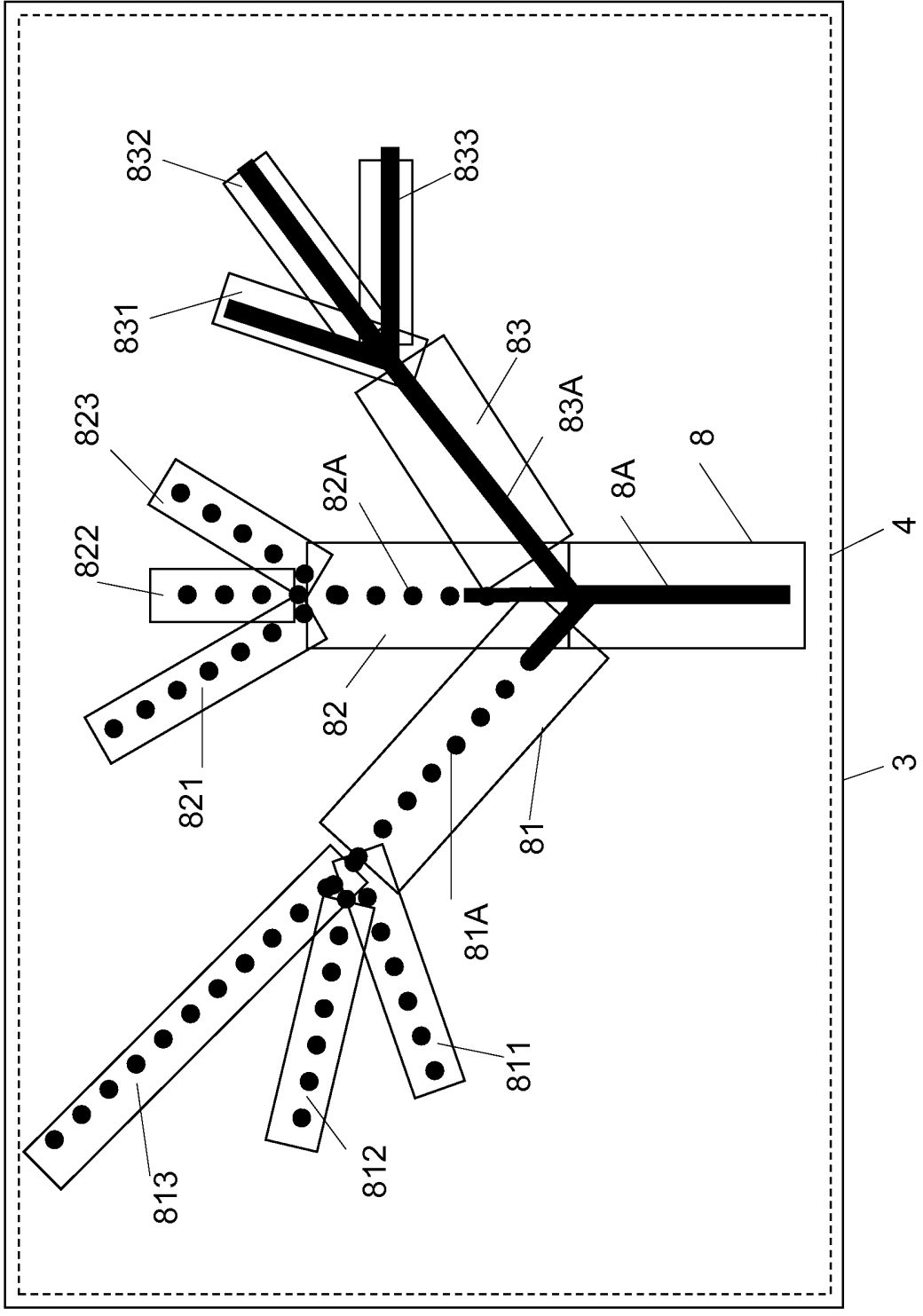


FIG. 9C

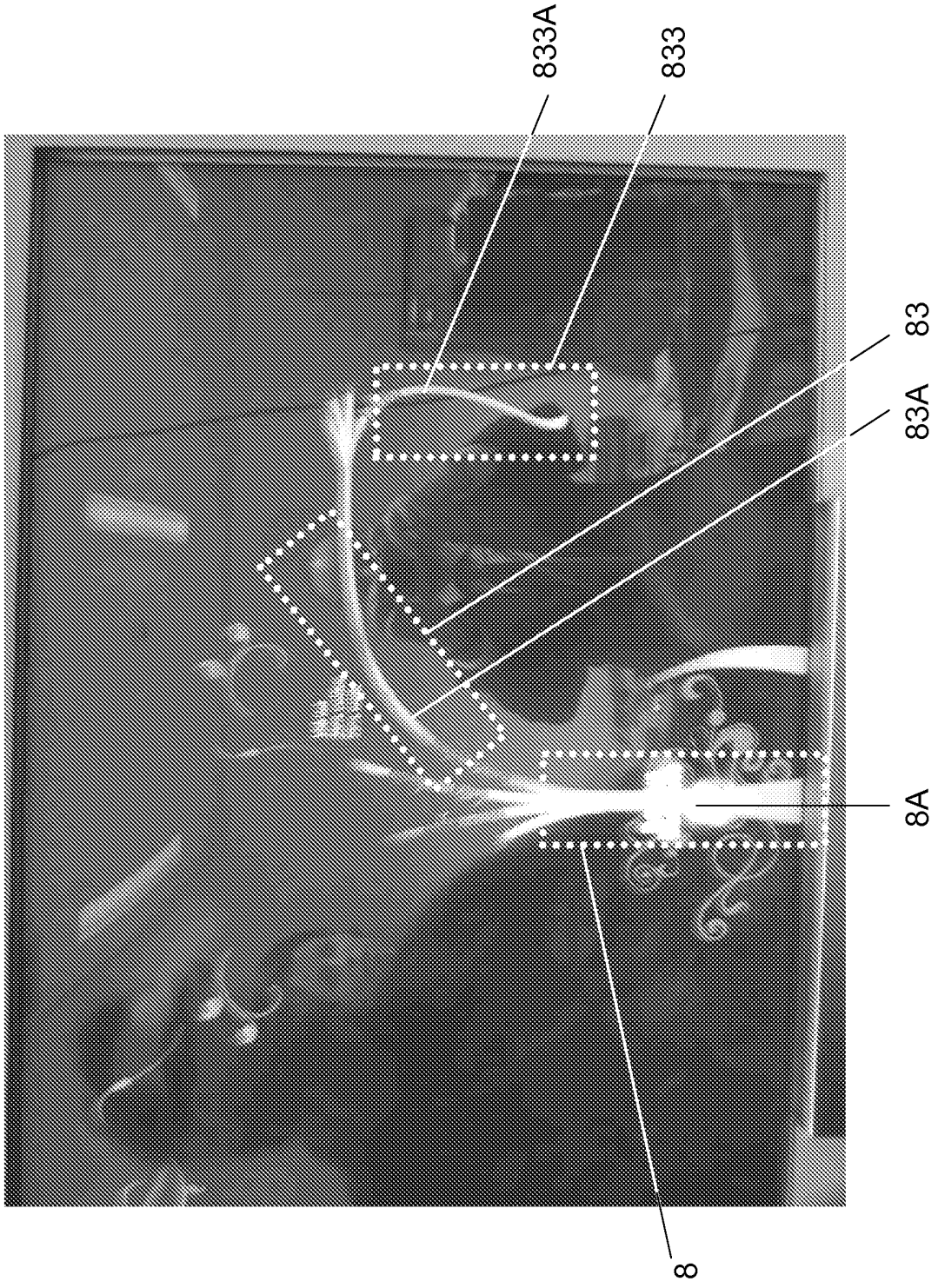


FIG. 10

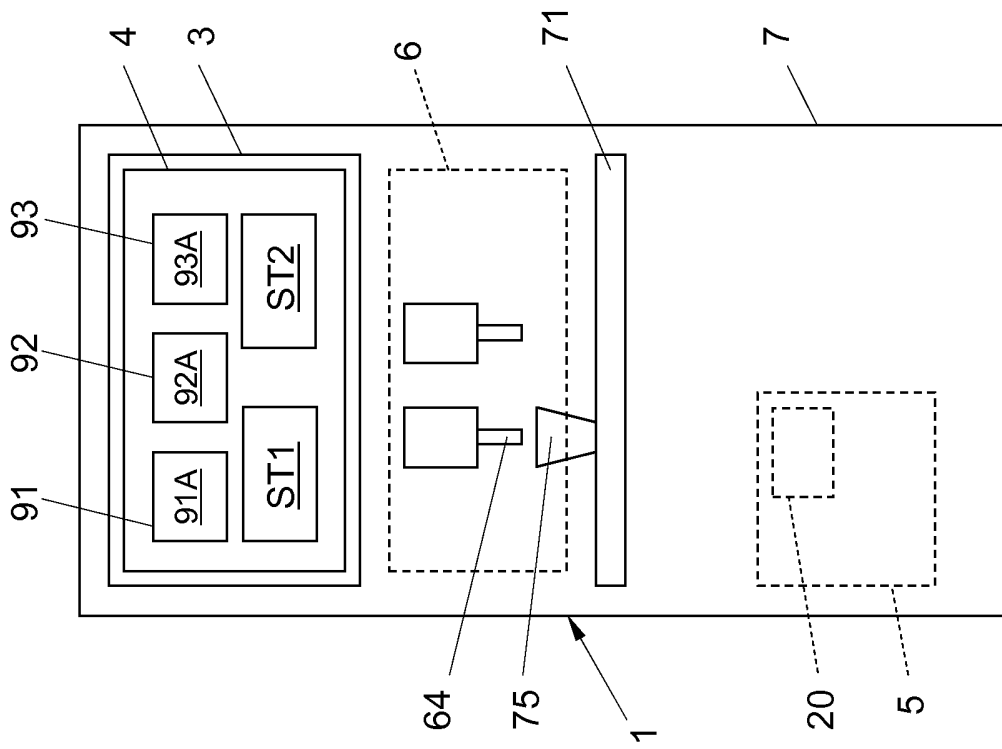


FIG. 11

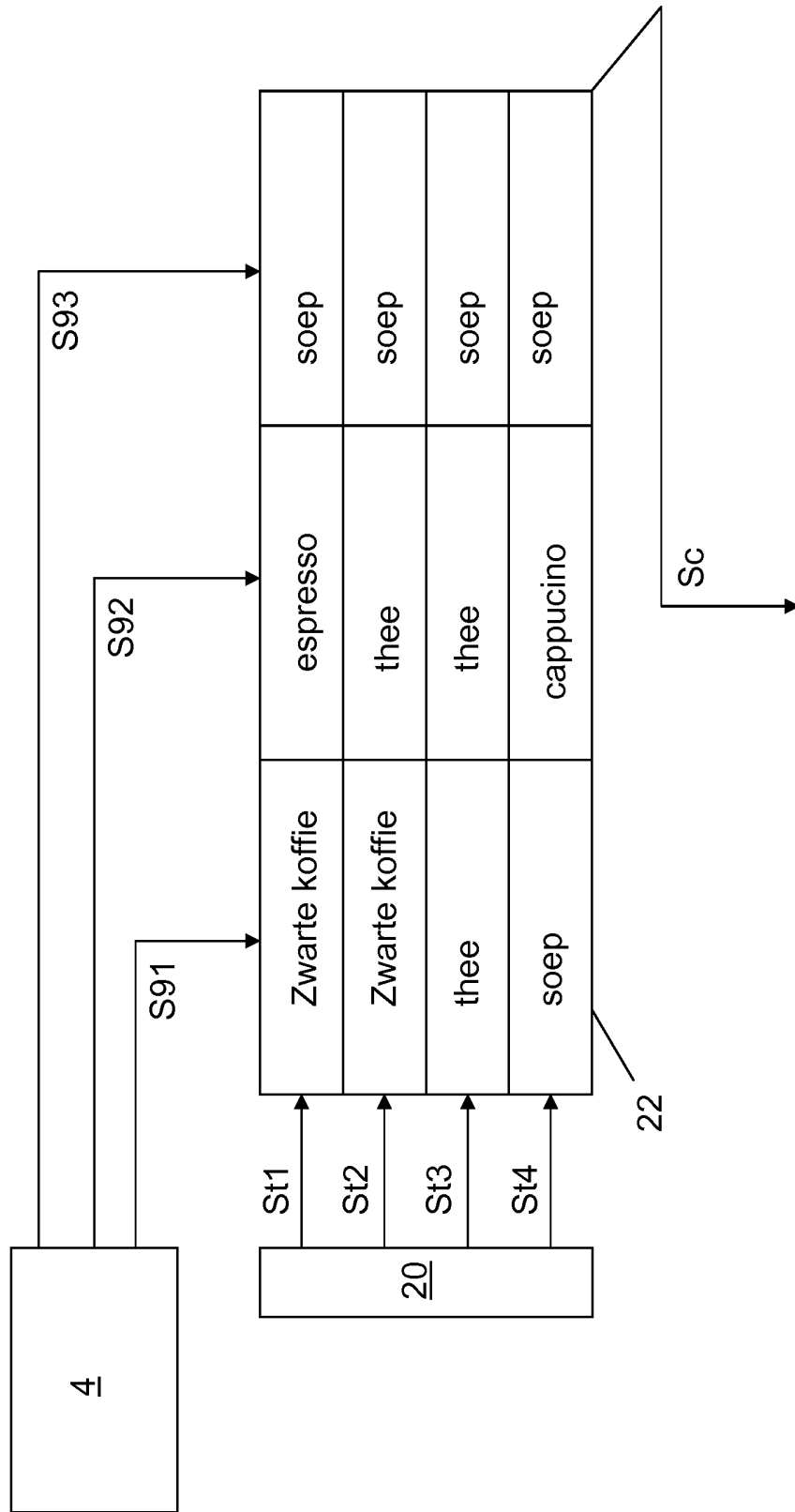


FIG. 12

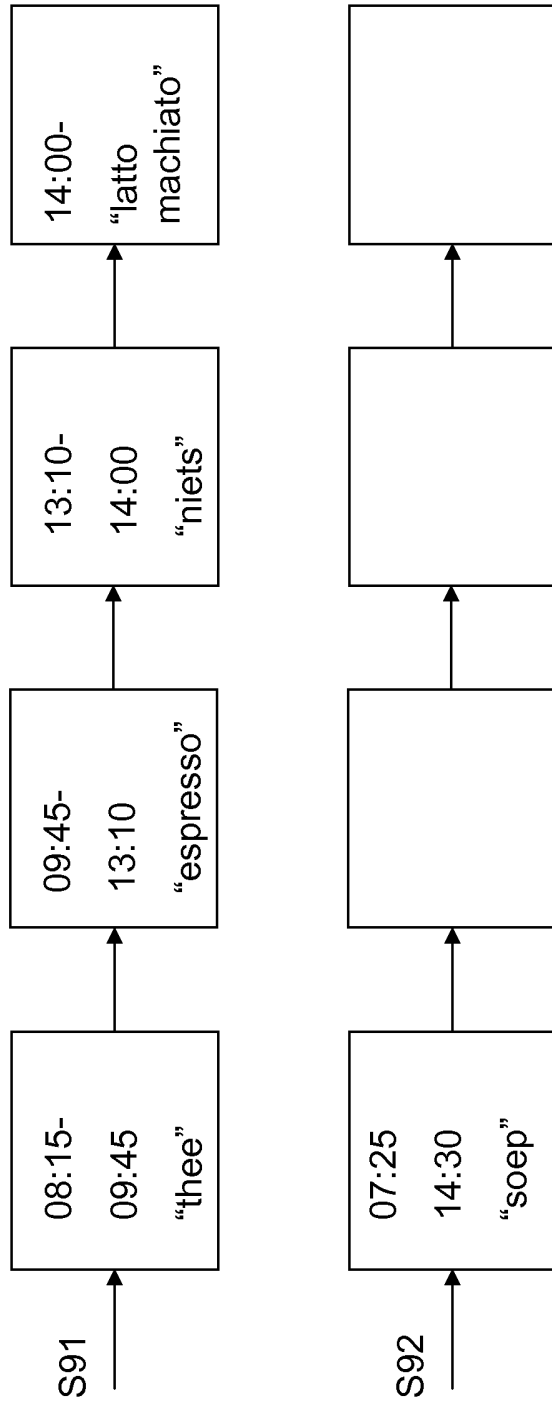


FIG. 13

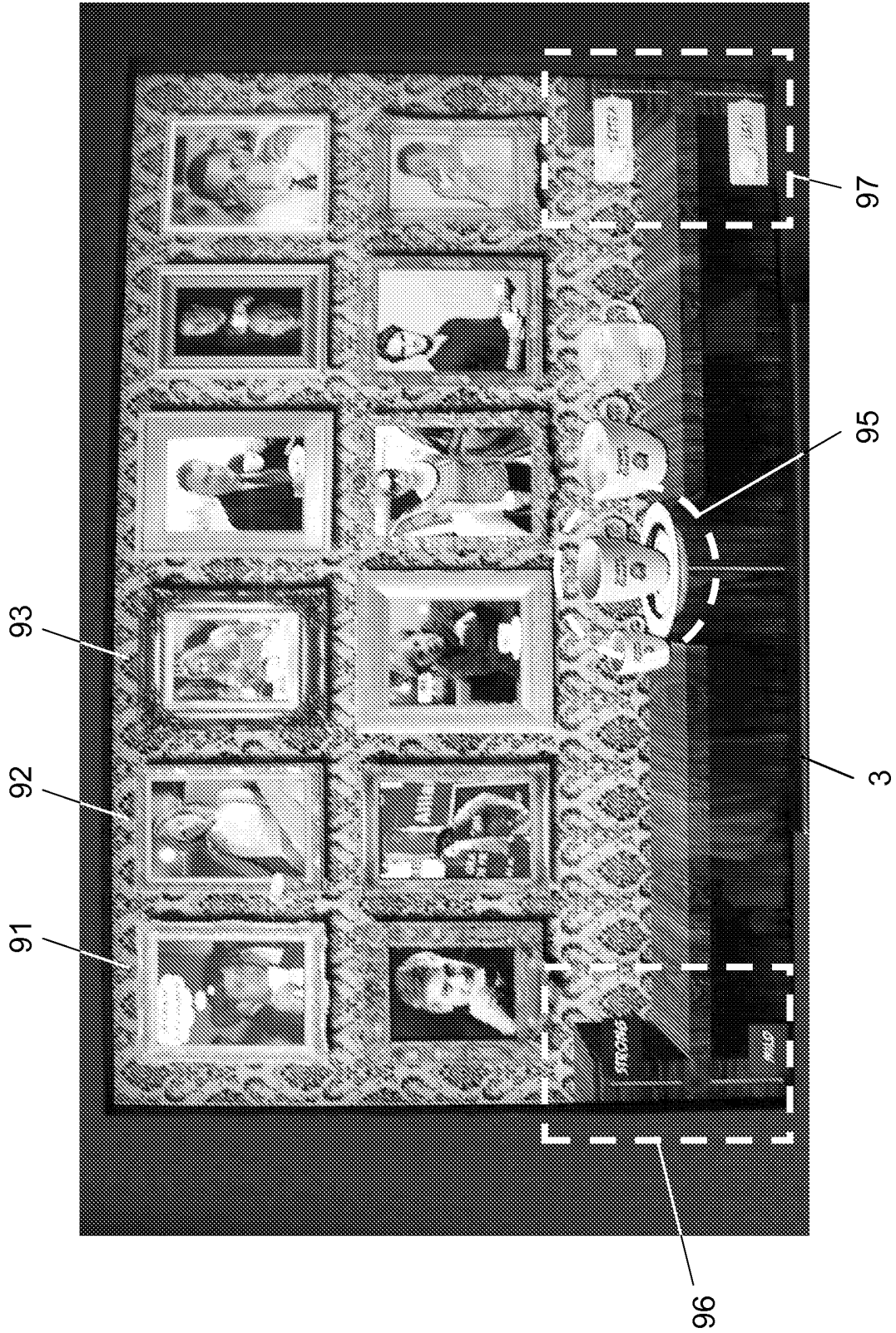


FIG. 14

# SAMENWERKINGSVERDRAG (PCT)

## RAPPORT BETREFFENDE NIEUWHEIDSONDERZOEK VAN INTERNATIONAAL TYPE

IDENTIFICATIE VAN DE NATIONALE AANVRAGE	KENMERK VAN DE AANVRAGER OF VAN DE GEMACHTIGDE  <b>P8964 1NLOO</b>
Nederlands aanvraag nr.  <b>2003661</b>	Indieningsdatum  <b>16-10-2009</b>
	Ingeroepen voorrangsdatum
Aanvrager (Naam)  <b>Sara Lee/DE N.V.</b>	
Datum van het verzoek voor een onderzoek van internationaal type  <b>27-01-2010</b>	Door de Instantie voor Internationaal Onderzoek aan het verzoek voor een onderzoek van internationaal type toegekend nr.  <b>SN 53586</b>
<b>I. CLASSIFICATIE VAN HET ONDERWERP</b> (bij toepassing van verschillende classificaties, alle classificatiesymbolen opgeven)	
Volgens de internationale classificatie (IPC)  <b>G07F9/02</b>	
<b>II. ONDERZOCHE GEBIEDEN VAN DE TECHNIEK</b>	
Onderzochte minimumdocumentatie	
Classificatiesysteem	Classificatiesymbolen
<b>IPC 8</b>	<b>G07F</b>
Onderzochte andere documentatie dan de minimum documentatie, voor zover dergelijke documenten in de onderzochte gebieden zijn opgenomen	
III. <input type="checkbox"/>	<b>GEEN ONDERZOEK MOGELIJK VOOR BEPAALDE CONCLUSIES</b> (opmerkingen op aanvullingsblad)
IV. <input type="checkbox"/>	<b>GEBREK AAN EENHEID VAN UITVINDING</b> (opmerkingen op aanvullingsblad)

**ONDERZOEKSRAPPORT BETREFFENDE HET  
RESULTAAT VAN HET ONDERZOEK NAAR DE STAND  
VAN DE TECHNIEK VAN HET INTERNATIONALE TYPE**

Nummer van het verzoek om een onderzoek naar  
de stand van de techniek  
**NL 2003661**

A. CLASSIFICATIE VAN HET ONDERWERP  
INV. G07F9/02  
ADD.

Volgens de Internationale Classificatie van octrooien (IPC) of zowel volgens de nationale classificatie als volgens de IPC.

B. ONDERZOCHE GEBIEDEN VAN DE TECHNIEK

Onderzochte minimum documentatie (classificatie gevolgd door classificatiesymbolen)  
G07F

Onderzochte andere documentatie dan de minimum documentatie, voor dergelijke documenten, voor zover dergelijke documenten in de onderzochte gebieden zijn opgenomen

Tijdens het onderzoek geraadpleegde elektronische gegevensbestanden (naam van de gegevensbestanden en, waar uitvoerbaar, gebruikte trefwoorden)  
EPO-Internal

C. VAN BELANG GEACHTE DOCUMENTEN

Categorie °	Geciteerde documenten, eventueel met aanduiding van speciaal van belang zijnde passages	Van belang voor conclusie nr.
X	WO 2007/003062 A1 (SAECO IPR LTD [IE]; MONN STEPHAN [CH]) 11 januari 2007 (2007-01-11) * bladzijde 3, alinea 1 * * bladzijde 6, alinea's 2,5 * * bladzijde 11, alinea 2 - bladzijde 17, alinea 1 *	1-19
X	EP 1 992 263 A1 (NESTEC SA [CH]) 19 november 2008 (2008-11-19) * samenvatting * * alinea [0013] - alinea [0023] * * alinea [0050] - alinea [0056] * * alinea [0067] - alinea [0077] * * alinea [0083] *	1-19

Verdere documenten worden vermeld in het vervolg van vak C.

Leden van dezelfde octroofamilie zijn vermeld in een bijlage

° Speciale categorieën van aangehaalde documenten

\*A\* niet tot de categorie X of Y behorende literatuur die de stand van de techniek beschrijft

\*D\* in de octrooiaanvraag vermeld

\*E\* eerdere octrooi(aanvraag), gepubliceerd op of na de indieningsdatum, waarin dezelfde uitvinding wordt beschreven

\*L\* om andere redenen vermelde literatuur

\*O\* niet-schriftelijke stand van de techniek

\*P\* tussen de voorrangsdatum en de indieningsdatum gepubliceerde literatuur

\*T\* na de indieningsdatum of de voorrangsdatum gepubliceerde literatuur die niet bezwarend is voor de octrooiaanvraag, maar wordt vermeld ter verheldering van de theorie of het principe dat ten grondslag ligt aan de uitvinding

\*X\* de conclusie wordt als niet nieuw of niet inventief beschouwd ten opzichte van deze literatuur

\*Y\* de conclusie wordt als niet inventief beschouwd ten opzichte van de combinatie van deze literatuur met andere geciteerde literatuur van dezelfde categorie, waarbij de combinatie voor de vakman voor de hand liggend wordt geacht

\*Z\* lid van dezelfde octroofamilie of overeenkomstige octrooipublicatie

Datum waarop het onderzoek naar de stand van de techniek van internationaal type werd voltooid

19 april 2010

Verzenddatum van het rapport van het onderzoek naar de stand van de techniek van internationaal type

Naam en adres van de instantie

European Patent Office, P.B. 5818 Patentlaan 2  
NL - 2280 HV Rijswijk  
Tel. (+31-70) 340-2040,  
Fax: (+31-70) 340-3016

De bevoegde ambtenaar

Wolles, Bart

**ONDERZOEKSRAPPORT BETREFFENDE HET  
 RESULTAAT VAN HET ONDERZOEK NAAR DE STAND  
 VAN DE TECHNIEK VAN HET INTERNATIONALE TYPE**

Informatie over leden van dezelfde octrooifamilie

Nummer van het verzoek om een onderzoek naar  
 de stand van de techniek

NL 2003661

In het rapport genoemd octrooigeeschrift	Datum van publicatie	Overeenkomend(e) geschrift(en)	Datum van publicatie
WO 2007003062	A1	11-01-2007	AU 2006265576 A1 11-01-2007
			CN 101218611 A 09-07-2008
			EP 1899927 A1 19-03-2008
			KR 20080026534 A 25-03-2008
			US 2008183330 A1 31-07-2008
EP 1992263	A1	19-11-2008	AR 066596 A1 02-09-2009
			AU 2008250486 A1 20-11-2008
			CA 2686778 A1 20-11-2008
			EP 2155023 A1 24-02-2010
			WO 2008138710 A1 20-11-2008



OCTROOICENTRUM NEDERLAND

WRITTEN OPINION

File No. SN53586	Filing date (day/month/year) 16.10.2009	Priority date (day/month/year)	Application No. NL2003661
International Patent Classification (IPC) INV. G07F9/02			
Applicant Sara Lee/DE N.V. te Utrecht			

This opinion contains indications relating to the following items:

- Box No. I Basis of the opinion
- Box No. II Priority
- Box No. III Non-establishment of opinion with regard to novelty, inventive step and industrial applicability
- Box No. IV Lack of unity of invention
- Box No. V Reasoned statement with regard to novelty, inventive step or industrial applicability; citations and explanations supporting such statement
- Box No. VI Certain documents cited
- Box No. VII Certain defects in the application
- Box No. VIII Certain observations on the application

Examiner Wolles, Bart
--------------------------

## WRITTEN OPINION

Application number

NL2003661

---

### Box No. I Basis of this opinion

---

1. This opinion has been established on the basis of the latest set of claims filed before the start of the search.
2. With regard to any **nucleotide and/or amino acid sequence** disclosed in the application and necessary to the claimed invention, this opinion has been established on the basis of:
  - a. type of material:
    - a sequence listing
    - table(s) related to the sequence listing
  - b. format of material:
    - on paper
    - in electronic form
  - c. time of filing/furnishing:
    - contained in the application as filed.
    - filed together with the application in electronic form.
    - furnished subsequently for the purposes of search.
3.  In addition, in the case that more than one version or copy of a sequence listing and/or table relating thereto has been filed or furnished, the required statements that the information in the subsequent or additional copies is identical to that in the application as filed or does not go beyond the application as filed, as appropriate, were furnished.
4. Additional comments:

---

### Box No. V Reasoned statement with regard to novelty, inventive step or industrial applicability; citations and explanations supporting such statement

---

1. Statement

Novelty	Yes: Claims	1-19
	No: Claims	
Inventive step	Yes: Claims	
	No: Claims	1-19
Industrial applicability	Yes: Claims	1-19
	No: Claims	

2. Citations and explanations

**see separate sheet**

**Re Item V**

**Reasoned statement with regard to novelty, inventive step or industrial applicability; citations and explanations supporting such statement**

Reference is made to the following documents:

- D1        WO 2007/003062 A1 (SAECO IPR LTD [IE]; MONN STEPHAN [CH]) 11 januari 2007 (2007-01-11)
- D2        EP 1 992 263 A1 (NESTEC SA [CH]) 19 november 2008 (2008-11-19)

The present application does not meet the criteria of patentability, because the subject-matter of claims 1-19 does not involve an inventive step.

Document D1 is regarded as being the prior art closest to the subject-matter of claim 1, and discloses:

"Controle-eenheid voor een automatisch apparaat voor het bereiden van een drank, welke controle eenheid is voorzien van een weergavepaneel en een invoermiddel (see abstract) dat een gebruiker in staat stelt door middel van aanwijzingen van op het weergavepaneel getoonde beeldelementen een formulering voor de te bereiden drank te kiezen uit een veelvoud aan formuleringen (see page 12, paragraphs 2 and 3), waarbij de controle-eenheid voorts is voorzien van een besturingseenheid voor het door middel van het weergavepaneel weergeven van een visueel waarneembare reactie op de door de gebruiker verschaft aanwijzingen en voor het aansturen van een bedieningseenheid van het automatische apparaat, met een bedrijfstoestand waarbij het weergavepaneel keuzevelden heeft voor onderling uitsluitende instellingen voor formuleringen van de te bereiden drank waarbij de controle-eenheid de gebruiker in staat stelt door aanwijzing van een der keuzevelden een van de instellingen te selecteren (see figures and pages 12-16).

The subject-matter of claim 1 therefore differs from this known "controle-eenheid voor een automatisch apparaat voor het bereiden van een drank" as described in document D1 in that the "controle-eenheid" as defined in claim 1 further comprises:

"een verzamelveld waarbij met tenminste één instellingsveld de gekozen instelling van de formulering toont, en waarbij de niet aangewezen keuzevelden zichtbaar en selecteerbaar blijven".

The subject-matter of claim 1 is therefore new

The problem to be solved by the present invention may therefore be regarded as being related to the user-friendliness of the user interface.

Providing "keuzevelden" at a user inter-face where the "niet aangewezen keuzevelden" remain viewable and selectable, as defined in claim 1 is a rather basic, obvious choice to be made by the person skilled in the art who is occupied with configuring user interfaces. It is a choice among the various alternatives which is taken without inventive skill by the person skilled in the art of user interfaces when implementing such a user interface in the "controle-eenheid" of document D1. Claim 1 therefore does not involve an inventive step.

It is further noted that document D1 describes a similar type of implementation feature in the form of an escape button (see page 16, paragraph 3 to page 17, paragraph 1). The implementation foreseen in the apparatus described by document D1 thereby illustrates one of these implementation alternatives.

Similar reasoning applies, mutatis mutandis, to the subject-matter of the corresponding independent claims 10, 16, 17, 18 and 19, which therefore are also considered not inventive. The differences with claim 1 all relate to choices on implementation details which are non inventive to the person skilled in the art to take. The same thereby applies to the dependent claims 2-9 and 11-15, which are also not inventive.