



(12)发明专利申请

(10)申请公布号 CN 105888477 A

(43)申请公布日 2016.08.24

(21)申请号 201610397106.9

(22)申请日 2016.06.07

(71)申请人 广西广邑门业有限公司

地址 531400 广西壮族自治区百色市平果县工业园区主干道8号

(72)发明人 覃安勇

(51)Int.Cl.

E06B 3/70(2006.01)

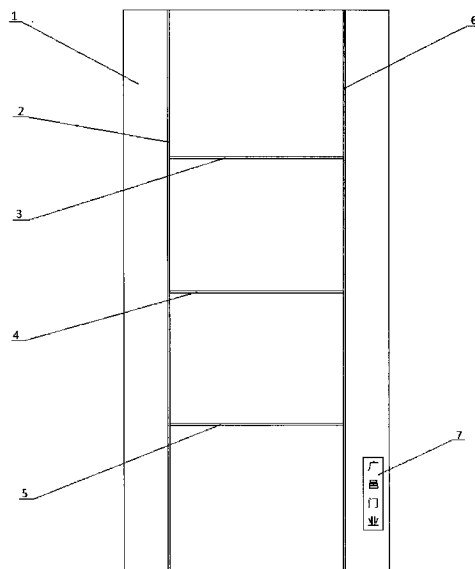
权利要求书1页 说明书2页 附图1页

(54)发明名称

一种拼接色线门花的钢质门板

(57)摘要

一种拼接色线门花的钢质门板。具体包括：该门板是由主板、色线一、色线二、色线三、色线四、色线五、公司标志组成。其中，色线一、色线二、色线三、色线四、色线五其颜色是金黄色，或是钛金色、玫瑰色、红色、蓝色、紫色、绿色、青色等更多的颜色。本发明中，门板的色线是拼接，而且可以随意拼接各种各样色彩的色线。本发明不改变门板的架构，所以门板不容易空鼓变形。由于形状布局合理，门体更加结实耐用，寿命长。此外，本发明不但性能优越，而且美观大气，使门的商品价值大幅度提高，同时使普通门也由此增值数倍，经济效益异常显著。



1. 一种拼接色线门花的钢质门板,其特征在于:该门板是由主板(1)、色线一(2)、色线二(3)、色线三(4)、色线四(5)、色线五(6)、公司标志(7)组成。
2. 根据权利要求1中所述一种拼接色线门花的钢质门板,其特征在于:所述的色线一(2)、色线二(3)、色线三(4)、色线四(5)、色线五(6)其颜色是金黄色,或是钛金色、玫瑰色、红色、蓝色、紫色、绿色、青色。

一种拼接色线门花的钢质门板

技术领域

[0001] 本发明属于一种新型门板,具体涉及一种拼接色线门花的钢质门板。

背景技术

[0002] 传统的钢质门板,其花形单调,花形深度很浅,纹路不明显,而且门板容易变形,容易空鼓,门板强度很底,使用寿命短。

发明内容

[0003] 本发明的目的在于克服现有门板的不足而提供全新的一种拼接色线门花的钢质门板。具体包括:该门板是由主板、色线一、色线二、色线三、色线四、色线五、公司标志组成。其中,色线一、色线二、色线三、色线四、色线五其颜色是金黄色,或是钛金色、玫瑰色、红色、蓝色、紫色、绿色、青色等更多的颜色。

[0004] 本发明是通过以下技术方案来实现的:

[0005] 1、一种拼接色线门花的钢质门板,技术方案中在于:该门板是由主板(1)、色线一(2)、色线二(3)、色线三(4)、色线四(5)、色线五(6)、公司标志(7)组成。

[0006] 2、所述一种拼接色线门花的门板,技术方案中在于:所述的色线一(2)、色线二(3)、色线三(4)、色线四(5)、色线五(6)其颜色是金黄色,或是钛金色、玫瑰色、红色、蓝色、紫色、绿色、青色。

[0007] 本发明的有益效果是:

[0008] 1、本发明的结构组成构思新颖独特,应用效果显著。

[0009] 2、本发明中,门板的色线是拼接,而且可以随意拼接各种各样色彩的色线。本发明不改变门板的架构,所以门板不容易空鼓变形。由于形状布局合理,门体更加结实耐用,寿命长。

[0010] 3、本发明不但性能优越,而且美观大气,使门的商品价值大幅度提高,同时使普通门也由此增值数倍,经济效益异常显著。

附图说明

[0011] 下面结合附图对本发明进一步说明。

[0012] 图1是本发明的结构示意图。

[0013] 在图1中,1是主板,2是色线一,3是色线二,4是色线三,5是色线四,6是色线五,7是公司标志。

具体实施方式

[0014] 现结合附图对本发明进行详细的说明:

[0015] 本发明是由主板(1)、色线一(2)、色线二(3)、色线三(4)、色线四(5)、色线五(6)、公司标志(7)组成。

[0016] 图1所示的是本发明的结构示意图。其中,本发明是由主板(1)、色线一(2)、色线二(3)、色线三(4)、色线四(5)、色线五(6)、公司标志(7)组成。

[0017] 而色线一(2)、色线二(3)、色线三(4)、色线四(5)、色线五(6)其颜色是金黄色,或是钛金色、玫瑰色、红色、蓝色、紫色、绿色、青色。

[0018] 实施例1:

[0019] 在本发明的主板(1)上拼接金黄色的色线一(2)、色线二(3)、色线三(4)、色线四(5)、色线五(6)和公司标志(7)。

[0020] 实施例2:

[0021] 在本发明的主板(1)上拼接钛金色的色线一(2)、色线二(3)、色线三(4)、色线四(5)、色线五(6)和公司标志(7)。

[0022] 实施例3:

[0023] 在本发明的主板(1)上拼接玫瑰色的色线一(2)、色线二(3)、色线三(4)、色线四(5)、色线五(6)和公司标志(7)。

[0024] 实施例4:

[0025] 在本发明的主板(1)上拼接红色的色线一(2)、色线二(3)、色线三(4)、色线四(5)、色线五(6)和公司标志(7)。

[0026] 实施例5:

[0027] 在本发明的主板(1)上拼接蓝色的色线一(2)、色线二(3)、色线三(4)、色线四(5)、色线五(6)和公司标志(7)。

[0028] 实施例6:

[0029] 在本发明的主板(1)上拼接紫色的色线一(2)、色线二(3)、色线三(4)、色线四(5)、色线五(6)和公司标志(7)。

[0030] 实施例7:

[0031] 在本发明的主板(1)上拼接绿色的色线一(2)、色线二(3)、色线三(4)、色线四(5)、色线五(6)和公司标志(7)。

[0032] 实施例8:

[0033] 在本发明的主板(1)上拼接青色的色线一(2)、色线二(3)、色线三(4)、色线四(5)、色线五(6)和公司标志(7)。

[0034] 实施例9:

[0035] 在本发明的主板(1)上拼接金黄色的色线一(2)和色线五(6),拼接红色的色线二(3)、色线三(4)、色线四(5),拼接青色的公司标志(7)。

[0036] 实施例10:

[0037] 在本发明的主板(1)上拼接钛金色的色线一(2)、色线二(3)、色线四(5)、色线五(6),拼接紫色的色线三(4),拼接蓝色的公司标志(7)。

[0038] 此外,上述实施例中的色线一(2)、色线二(3)、色线三(4)、色线四(5)、色线五(6)和公司标志(7)除了所体现出来的色彩,其色彩方面还包括更多的色彩和色彩组合。

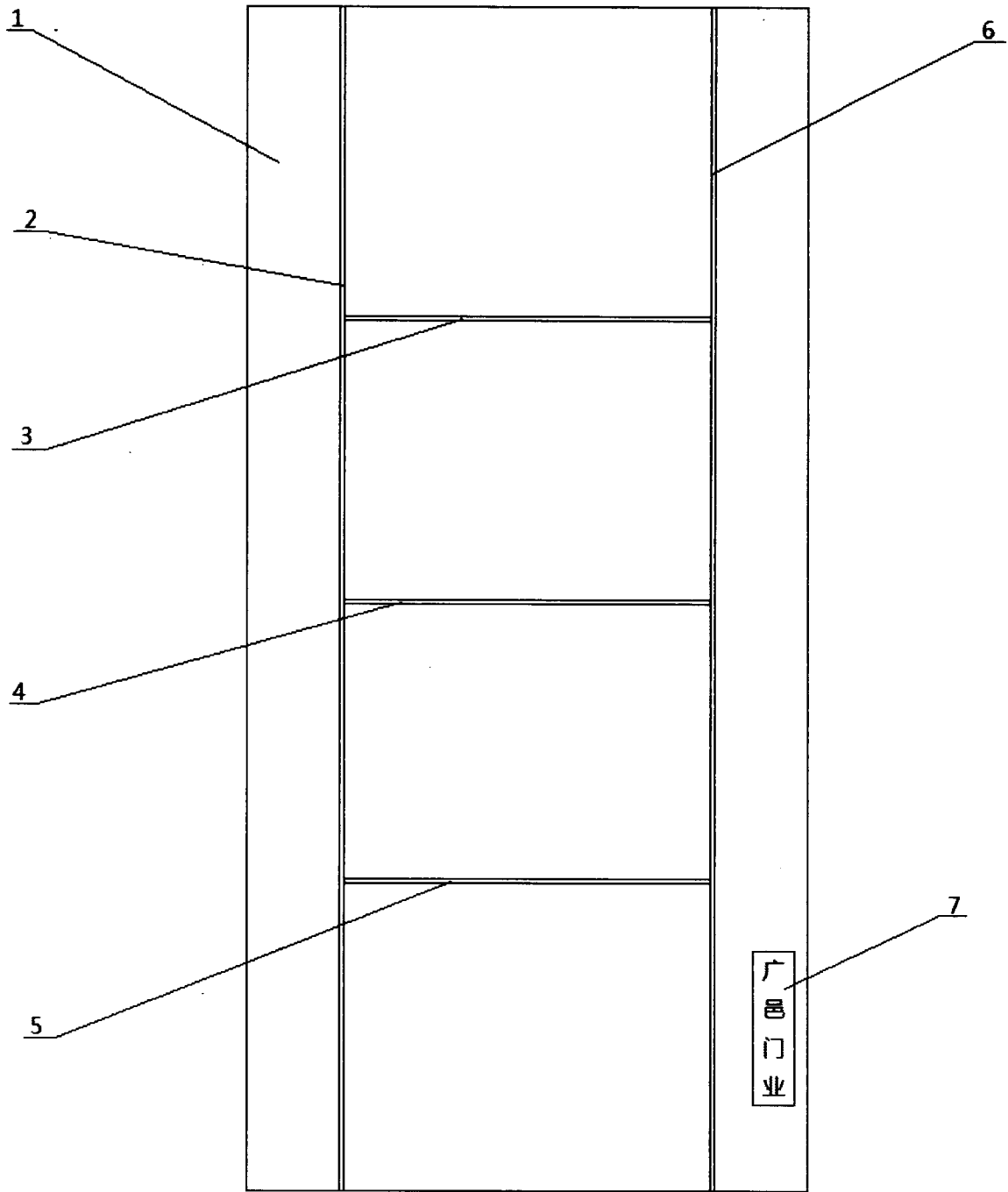


图1