



(12) 实用新型专利

(10) 授权公告号 CN 204504959 U

(45) 授权公告日 2015. 07. 29

(21) 申请号 201520202013. 7

(22) 申请日 2015. 04. 07

(73) 专利权人 浙江森兰久顶家具制造有限公司
地址 314408 浙江省嘉兴市海宁市长安镇农
发区春潮路 21 号

(72) 发明人 王小钧

(74) 专利代理机构 北京中政联科专利代理事务
所 (普通合伙) 11489
代理人 郭晓华

(51) Int. Cl.

B24B 27/00(2006. 01)

B24B 41/06(2012. 01)

B24B 41/00(2006. 01)

B24B 55/06(2006. 01)

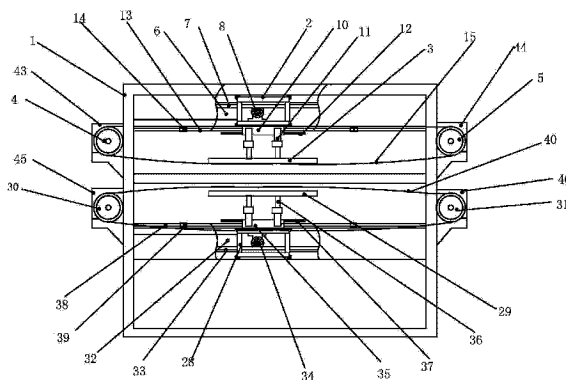
权利要求书2页 说明书4页 附图3页

(54) 实用新型名称

一种砂光机

(57) 摘要

本实用新型提供一种砂光机,包括工作架,所述工作架从上到下依次设有上表面抛光装置、夹紧装置和下表面抛光装置,所述上表面抛光装置包括第一滑动小车、第一移动压板、第一主动轮和第一从动轮,所述夹紧装置包括横向夹紧机构、纵向夹紧机构,所述下表面抛光装置包括第二滑动小车、第二移动压板、第二主动轮和第二从动轮。本实用新型的有益效果是设置上表面抛光装置和下表面抛光装置,实现同时对木材上、下表面进行抛光的处理,提高生产效率;可以调节固定块在水平杆上的位置,来适应不同长度的木材,提高设备的利用率;同时在处理过程中,可打开吸尘装置,抛光之后的废渣通过开口吸收到废料箱内,减少了工作环境的污染。



1. 一种砂光机,其特征在于:包括工作架,所述工作架从上到下依次设有上表面抛光装置、夹紧装置和下表面抛光装置,

所述上表面抛光装置包括第一滑动小车、第一移动压板、第一主动轮和第一从动轮,在工作架上设有与第一滑动小车相配合的第一导轨,第一导轨上方设有第一齿条,第一滑动小车上设有第一齿轮,第一驱动电机的轴与第一齿轮相连,第一齿轮与设在工作架上的第一齿条相配合,所述的第一滑动小车的下方与第一连接装置相连,所述第一连接装置包括第一水平板、第一连接柱,所述第一水平板设在第一滑动小车的下方,第一水平板与第一连接柱相连,第一连接柱与第一移动压板相连,第一水平板两侧沿第一滑动小车运动方向均设有第一限位开关,在第一导轨下方设有第一水平杆,所述第一水平杆固定在工作架上,且沿中心位置对称设有第一限位块,第一限位块与第一限位开关处于同一水平线上,所述的第一主动轮一侧与第一电机的轴相连,第一主动轮通过第一砂光带与第一从动轮相连,所述的第一移动压板与第一砂光带的下层的上面相接触,

所述夹紧装置包括横向夹紧机构、纵向夹紧机构,所述的横向夹紧机构包括对称设置在工作架横向两侧的左夹紧机构、右夹紧机构,所述的左夹紧机构包括左气缸,左气缸的活塞杆通过左连接件与左夹紧爪相连,所述的右夹紧机构包括右气缸,右气缸的活塞杆通过右连接件与右夹紧爪相连,所述的纵向夹紧机构包括对称设置在工作架纵向两侧的上夹紧机构、下夹紧机构,所述上夹紧机构包括上气缸,上气缸的活塞杆通过上连接件与上夹紧爪相连,所述上夹紧机构包括下气缸,下气缸的活塞杆通过下连接件与下夹紧爪相连,所述的上夹紧爪与下夹紧爪在同一水平线上,所述的左夹紧爪与右夹紧爪在同一水平线上,

所述下表面抛光装置包括第二滑动小车、第二移动压板、第二主动轮和第二从动轮,在工作架上设有与第二滑动小车相配合的第二导轨,第二导轨下方设有第二齿条,第二导轨位于第一导轨的正下方,第二滑动小车上设有第二齿轮,第二驱动电机的轴与第二齿轮相连,第二齿轮与设在工作架上的第二齿条相配合,所述的第二滑动小车的上方与第二连接装置相连,所述第二连接装置包括第二水平板、第二连接柱,所述第二水平板设在第二滑动小车的上方,第二水平板上方与第二连接柱相连,第二连接柱上方与第二移动压板相连,第二水平板两侧沿第二滑动小车运动方向均设有第二限位开关,在第二导轨上方设有第二水平杆,所述第二水平杆固定在工作架上,且沿中心位置对称设有第二限位块,第二限位块与第二限位开关处于同一水平线上,所述的第二主动轮一侧与第二电机的轴相连,第二主动轮通过第二砂光带与第二从动轮相连,所述的第二移动压板与第二砂光带的上层的下面相接触,

在工作架的中下部分置于上方开口的箱体,在箱体一侧设有开口,该开口通过连接管与吸尘装置相连,所述吸尘装置为吸尘机、废料箱,开口通过连接管与吸尘机进口相连,吸尘机的出口与通过管道与废料箱相连。

2. 根据权利要求 1 所述的一种砂光机,其特征在于:所述的第一、二限位块分别套接在第一、二水平杆上,且通过第一、二固定块分别固定在第一、二水平杆上。

3. 根据权利要求 2 所述的一种砂光机,其特征在于:所述第一、二固定块分别通过一、二调节螺栓套接在第一、二水平杆上,且位于第一、二限位块的外侧。

4. 根据权利要求 1 所述的一种砂光机,其特征在于:所述第一主动轮另一侧通过第一连接轴设在第一上固定板上。

5. 根据权利要求 1 所述的一种砂光机,其特征在於:所述第一从动轮通过第二连接轴设在第二上固定板上。

6. 根据权利要求 1 所述的一种砂光机,其特征在於:所述的气缸均通过长板固定在工作架上。

7. 根据权利要求 1 所述的一种砂光机,其特征在於:所述第二主动轮另一侧通过第三连接轴设在第一下固定板上。

8. 根据权利要求 1 所述的一种砂光机,其特征在於:所述第二从动轮通过第四连接轴设在第二下固定板上。

一种砂光机

技术领域

[0001] 本实用新型属于木材加工技术领域,尤其是涉及一种砂光机。

背景技术

[0002] 砂光机作为一种打磨工作被广泛的适用于各行各业。木工砂光机利用砂带、砂布(纸)砂光工件表面的木工机床。在对木材进行表面抛光、打磨时,以往的砂光机仅仅先实现对木材的一侧表面进行抛光,然后人工翻木材,再对另一面进行抛光,这样不仅费时费力,且带来安全隐患;同时不能很好地对木材处理后表面的废渣进行处理,使得废渣随处飞扬,污染了工作环境。

发明内容

[0003] 本实用新型的目的是提供一种结构简单、操作方便、可同时对木材两面进行抛光处理和工作效率的砂光机,尤其适合用于对木材表面进行加工处理。

[0004] 本实用新型的技术方案是:一种砂光机,包括工作架,所述工作架从上到下依次设有上表面抛光装置、夹紧装置和下表面抛光装置,

[0005] 所述上表面抛光装置包括第一滑动小车、第一移动压板、第一主动轮和第一从动轮,在工作架上设有与第一滑动小车相配合的第一导轨,第一导轨上方设有第一齿条,第一滑动小车上设有第一齿轮,第一驱动电机的轴与第一齿轮相连,第一齿轮与设在工作架上的第一齿条相配合,所述的第一滑动小车的下方与第一连接装置相连,所述第一连接装置包括第一水平板、第一连接柱,所述第一水平板设在第一滑动小车的下方,第一水平板与第一连接柱相连,第一连接柱与第一移动压板相连,第一水平板两侧沿第一滑动小车运动方向均设有第一限位开关,在第一导轨下方设有第一水平杆,所述第一水平杆固定在工作架上,且沿中心位置对称设有第一限位块,第一限位块与第一限位开关处于同一水平线上,所述的第一主动轮一侧与第一电机的轴相连,第一主动轮通过第一砂光带与第一从动轮相连,所述的第一移动压板与第一砂光带的下层的上面相接触,

[0006] 所述夹紧装置包括横向夹紧机构、纵向夹紧机构,所述的横向夹紧机构包括对称设置在工作架横向两侧的左夹紧机构、右夹紧机构,所述的左夹紧机构包括左气缸,左气缸的活塞杆通过左连接件与左夹紧爪相连,所述的右夹紧机构包括右气缸,右气缸的活塞杆通过右连接件与右夹紧爪相连,所述的纵向夹紧机构包括对称设置在工作架纵向两侧的上夹紧机构、下夹紧机构,所述上夹紧机构包括上气缸,上气缸的活塞杆通过上连接件与上夹紧爪相连,所述上夹紧机构包括下气缸,下气缸的活塞杆通过下连接件与下夹紧爪相连,所述的上夹紧爪与下夹紧爪在同一水平线上,所述的左夹紧爪与右夹紧爪在同一水平线上,

[0007] 所述下表面抛光装置包括第二滑动小车、第二移动压板、第二主动轮和第二从动轮,在工作架上设有与第二滑动小车相配合的第二导轨,第二导轨下方设有第二齿条,第二导轨位于第一导轨的正下方,第二滑动小车上设有第二齿轮,第二驱动电机的轴与第二齿轮相连,第二齿轮与设在工作架上的第二齿条相配合,所述的第二滑动小车的上方与第二

连接装置相连,所述第二连接装置包括第二水平板、第二连接柱,所述第二水平板设在第二滑动小车的上方,第二水平板上方与第二连接柱相连,第二连接柱上方与第二移动压板相连,第二水平板两侧沿第二滑动小车运动方向均设有第二限位开关,在第二导轨上方设有第二水平杆,所述第二水平杆固定在工作架上,且沿中心位置对称设有第二限位块,第二限位块与第二限位开关处于同一水平线上,所述的第二主动轮一侧与第二电机的轴相连,第二主动轮通过第二砂光带与第二从动轮相连,所述的第二移动压板与第二砂光带的上层的下面相接触,

[0008] 在工作架的中下部分置于上方开口的箱体内,在箱体一侧设有开口,该开口通过连接管与吸尘装置相连,所述吸尘装置为吸尘机、废料箱,开口通过连接管与吸尘机进口相连,吸尘机的出口与通过管道与废料箱相连。

[0009] 进一步,所述的第一、二限位块分别套接在第一、二水平杆上,且通过第一、二固定块分别固定在第一、二水平杆上。

[0010] 进一步,所述第一、二固定块分别通过一、二调节螺栓套接在第一、二水平杆上,且位于第一、二限位块的外侧。

[0011] 进一步,所述第一主动轮另一侧通过第一连接轴设在第一上固定板上。

[0012] 进一步,所述第一从动轮通过第二连接轴设在第二上固定板上。

[0013] 进一步,所述气缸通过长板固定在工作架上。

[0014] 进一步,所述第二主动轮另一侧通过第三连接轴设在第一下固定板上。

[0015] 进一步,所述第二从动轮通过第四连接轴设在第二下固定板上。

[0016] 本实用新型具有的优点和积极效果是:由于采用上述技术方案,设置上表面抛光装置和下表面抛光装置,实现同时对木材上、下表面进行抛光的处理,提高生产效率;可以调节固定块在水平杆上的位置,来适应不同长度的木材,提高设备的利用率;同时在处理过程中,可打开吸尘装置,抛光之后的废渣通过开口吸收到废料箱内,减少了工作环境的污染。

附图说明

[0017] 图 1 是本实用新型的结构示意图。

[0018] 图 2 是上、下表面抛光装置的结构示意图。

[0019] 图 3 是夹紧装置的结构示意图。

[0020] 图中:

- | | | | |
|--------|----------|----------|-----------|
| [0021] | 1、工作架 | 2、第一滑动小车 | 3、第一移动压板 |
| [0022] | 4、第一主动轮 | 5、第一从动轮 | 6、第一导轨 |
| [0023] | 7、第一齿条 | 8、第一齿轮 | 9、箱体 |
| [0024] | 10、第一水平板 | 11、第一连接柱 | 12、第一限位开关 |
| [0025] | 13、第一水平杆 | 14、第一限位块 | 15、第一砂光带 |
| [0026] | 16、左气缸 | 17、左连接件 | 18、左夹紧爪 |
| [0027] | 19、右气缸 | 20、右连接件 | 21、右夹紧爪 |
| [0028] | 22、上气缸 | 23、上连接件 | 24、上夹紧爪 |
| [0029] | 25、下气缸 | 26、下连接件 | 27、下夹紧爪 |

[0030]	28、第二滑动小车	29、第二移动压板	30、第二主动轮
[0031]	31、第二从动轮	32、第二导轨	33、第二齿条
[0032]	34、第二齿轮	35、第二水平板	36、第二连接柱
[0033]	37、第二限位开关	38、第二水平杆	39、第二限位块
[0034]	40、第二砂光带	41、连接管	42、吸尘装置
[0035]	43、第一上固定板	44、第二上固定板	45、第一下固定板
[0036]	46、第二下固定板	47、长板	

具体实施方式

[0037] 如图 1-3 所示,本实用新型的技术方案为:一种砂光机,包括工作架 1,所述工作架 1 从上到下依次设有上表面抛光装置、夹紧装置和下表面抛光装置,

[0038] 所述上表面抛光装置包括第一滑动小车 2、第一移动压板 3、第一主动轮 4 和第一从动轮 5,在工作架 1 上设有与第一滑动小车 2 相配合的第一导轨 6,第一导轨 6 上方设有第一齿条 7,第一滑动小车 2 上设有第一齿轮 8,第一驱动电机的轴与第一齿轮 8 相连,第一齿轮 8 与设在工作架 1 上的第一齿条 7 相配合,所述的第一滑动小车 2 的下方与第一连接装置相连,所述第一连接装置包括第一水平板 10、第一连接柱 11,所述第一水平板 10 设在第一滑动小车 2 的下方,第一水平板 10 与第一连接柱 11 相连,第一连接柱 11 与第一移动压板 2 相连,第一水平板 10 两侧沿第一滑动小车 2 运动方向均设有第一限位开关 12,在第一导轨 6 下方设有第一水平杆 13,所述第一水平杆 13 固定在工作架 1 上,且沿中心位置对称设有第一限位块 14,第一限位块 14 与第一限位开关 12 处于同一水平线上,所述的第一主动轮 4 一侧与第一电机的轴相连,第一主动轮 4 通过第一砂光带 15 与第一从动轮 5 相连,所述的第一移动压板 3 与第一砂光带 15 的下层的上面相接触,

[0039] 所述夹紧装置包括横向夹紧机构、纵向夹紧机构,所述的横向夹紧机构包括对称设置在工作架 1 横向两侧的左夹紧机构、右夹紧机构,所述的左夹紧机构包括左气缸 16,左气缸 16 的活塞杆通过左连接件 17 与左夹紧爪 18 相连,所述的右夹紧机构包括右气缸 19,右气缸 19 的活塞杆通过右连接件 20 与右夹紧爪 21 相连,所述的纵向夹紧机构包括对称设置在工作架纵向两侧的上夹紧机构、下夹紧机构,所述上夹紧机构包括上气缸 22,上气缸 22 的活塞杆通过上连接件 23 与上夹紧爪 24 相连,所述上夹紧机构包括下气缸 25,下气缸 25 的活塞杆通过下连接件 26 与下夹紧爪 27 相连,所述的上夹紧爪 24 与下夹紧爪 27 在同一水平线上,所述的左夹紧爪 18 与右夹紧爪 21 在同一水平线上,

[0040] 所述下表面抛光装置包括第二滑动小车 28、第二移动压板 29、第二主动轮 30 和第二从动轮 31,在工作架 1 上设有与第二滑动小车 28 相配合的第二导轨 32,第二导轨 32 下方设有第二齿条 33,第二导轨 32 位于第一导轨 6 的正下方,第二滑动小车 28 上设有第二齿轮 34,第二驱动电机的轴与第二齿轮 34 相连,第二齿轮 34 与设在工作架 1 上的第二齿条 33 相配合,所述的第二滑动小车 28 的上方与第二连接装置相连,所述第二连接装置包括第二水平板 35、第二连接柱 36,所述第二水平板 35 设在第二滑动小车 28 的上方,第二水平板 35 上方与第二连接柱 36 相连,第二连接柱 36 上方与第二移动压板 29 相连,第二水平板 35 两侧沿第二滑动小车 28 运动方向均设有第二限位开关 37,在第二导轨 32 上方设有第二水平杆 38,所述第二水平杆 38 固定在工作架 1 上,且沿中心位置对称设有第二限位块 39,第

二限位块 39 与第二限位开关 37 处于同一水平线上,所述的第二主动轮 30 一侧与第二电机的轴相连,第二主动轮 30 通过第二砂光带 40 与第二从动轮 31 相连,所述的第二移动压板 29 与第二砂光带 40 的上层的下面相接触,

[0041] 在工作架 1 的中下部分置于上方开口的箱体 9 内,在箱体 9 一侧设有开口,该开口通过连接管 41 与吸尘装置 42 相连,所述吸尘装置 42 为吸尘机、废料箱,开口通过连接管 41 与吸尘机进口相连,吸尘机的出口与通过管道与废料箱相连。

[0042] 本实施例中,所述的第一、二限位块分别套接在第一、二水平杆上,所述第一、二固定块分别通过一、二调节螺栓套接在第一、二水平杆上,且位于第一、二限位块的外侧。

[0043] 本实施例中,所述第一主动轮 4 另一侧通过第一连接轴设在第一上固定板 43 上,所述第一从动轮 5 通过第二连接轴设在第二上固定板 44 上。

[0044] 本实施例中,所述气缸通过长板 47 固定在工作架 1 上。

[0045] 本实施例中,所述第二主动轮另一侧通过第三连接轴设在第一下固定板 45 上,所述第二从动轮通过第四连接轴设在第二下固定板 46 上。

[0046] 本实例的工作过程:工作时,将待抛光木材放到横向夹紧机构、纵向夹紧机构上,启动每个气缸,使得左、右、上、下夹紧爪对木材表面固定;然后分别打开第一电机、第二电机,驱动第一、二主动轮带动第一砂光带 15、二砂光带 40 转动并实现对抛光木材上、下表面进行抛光;在抛光过程中可以通过调节滑动小车使得移动压板沿抛光木材长度方向进行移动,直至将抛光木材的上表面全部抛光;可以调节固定块在水平杆上的位置,来适应不同长度的木材,提高设备的利用率;同时在处理过程中,可打开吸尘装置,抛光之后的废渣通过开口吸收到废料箱内,减少了工作环境的污染。

[0047] 以上对本实用新型的一个实施例进行了详细说明,但所述内容仅为本实用新型的较佳实施例,不能被认为用于限定本实用新型的实施范围。凡依本实用新型申请范围所作的均等变化与改进等,均应仍归属于本实用新型的专利涵盖范围之内。

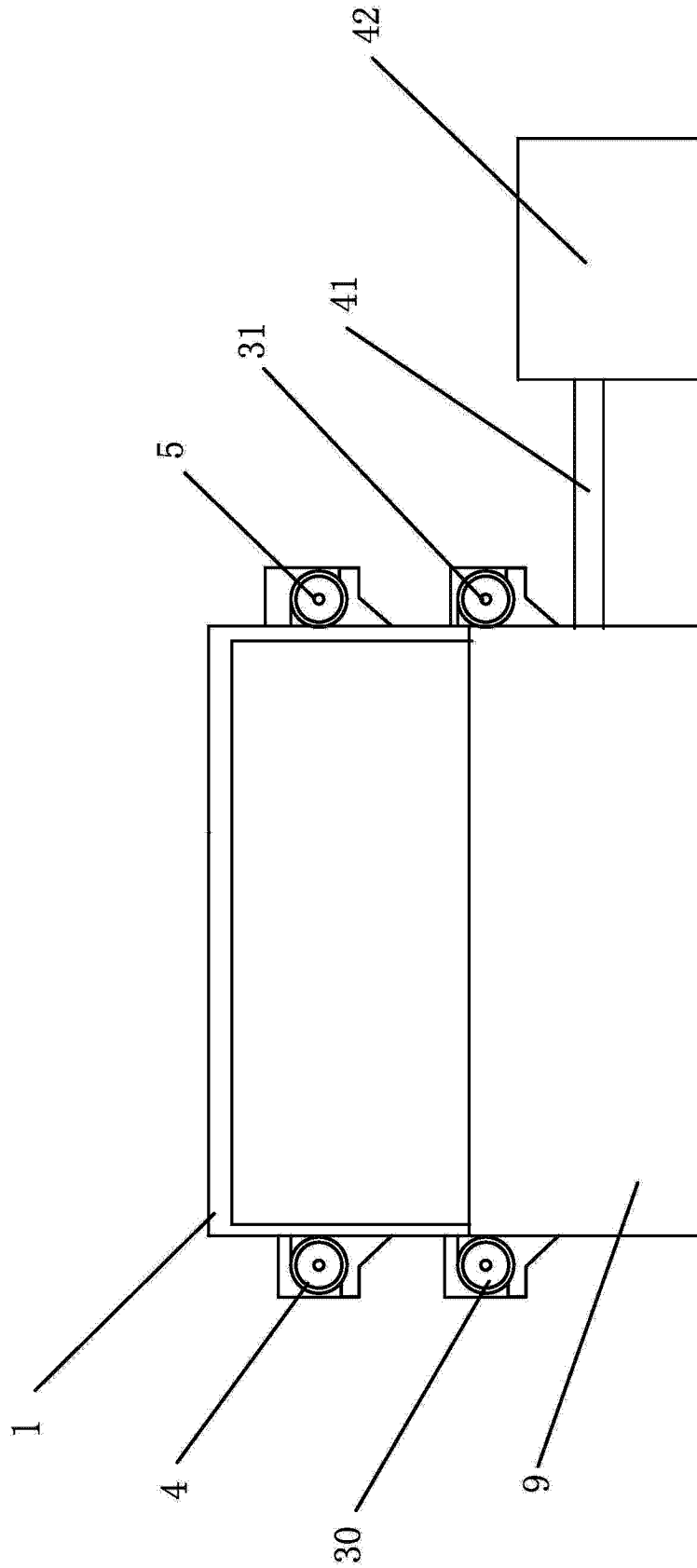


图 1

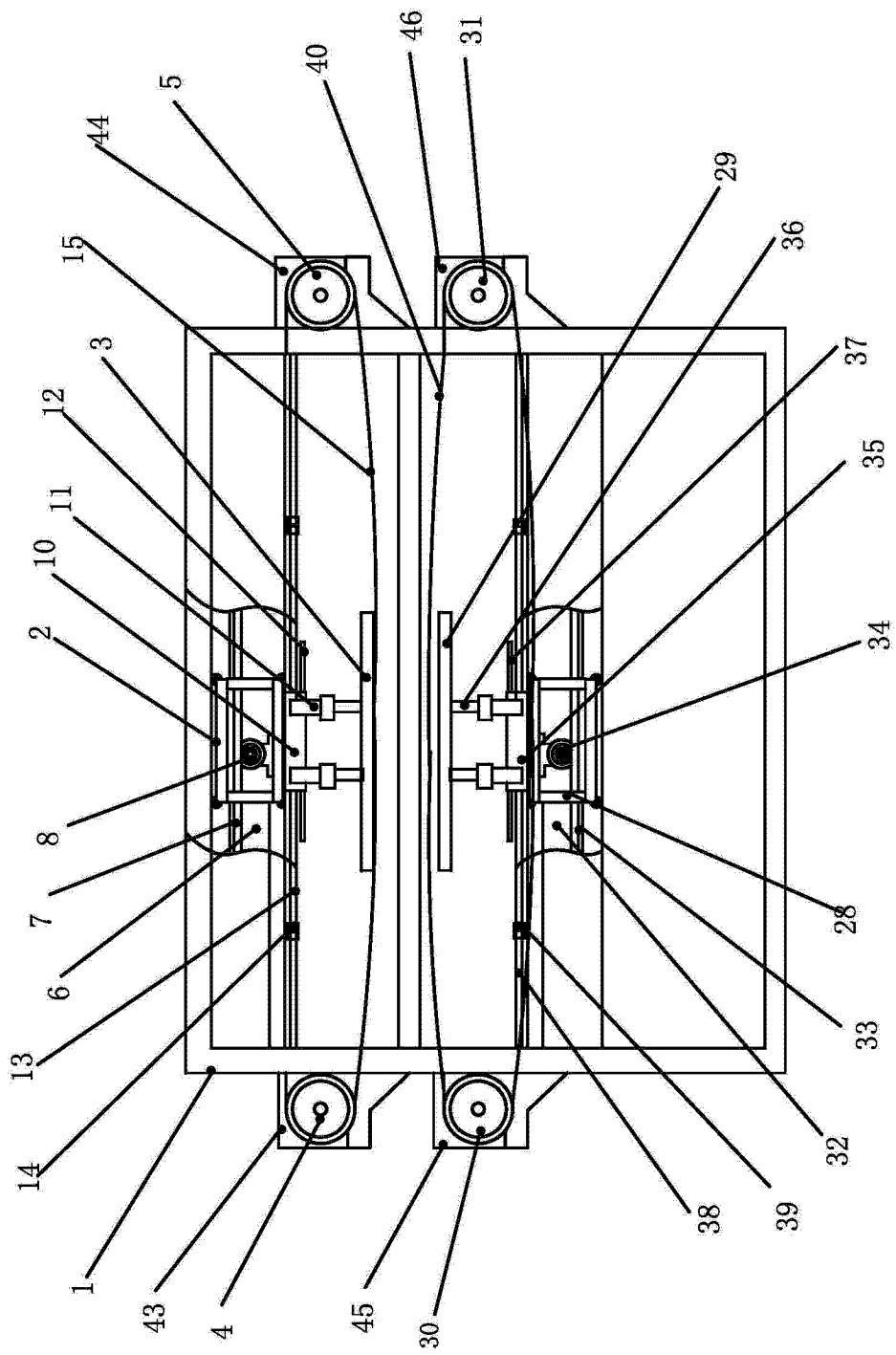


图 2

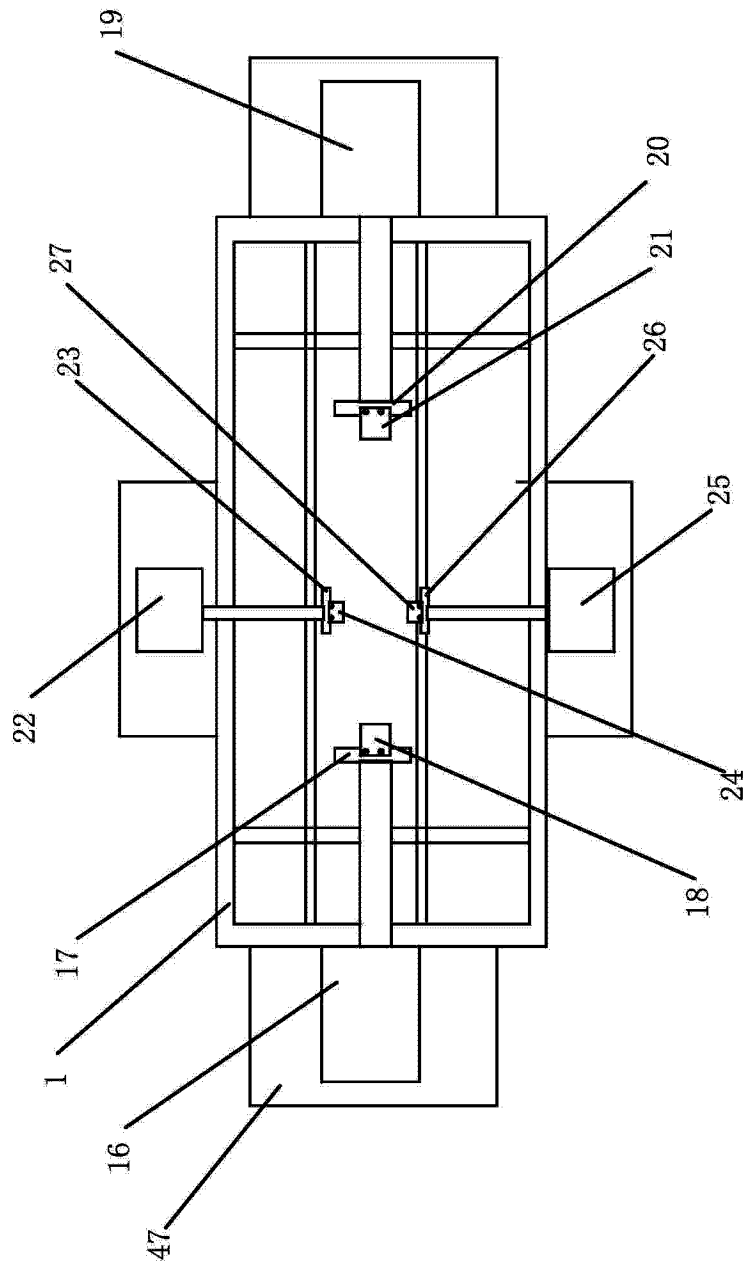


图 3